

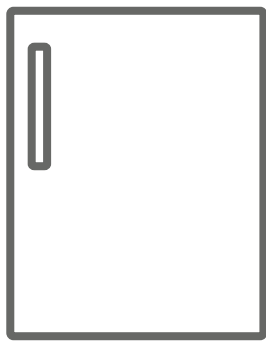
VESTEL

DE Kühl-Gefrierkombination / Bedienungsanleitung

EN Fridge - Freezer / User Manual

FR Réfrigérateur - Congélateur / Guide D'utilisation

NL Koelvriescombinatie / Gebruikershandleiding



VEKF1116

Vielen Dank, dass Sie sich für dieses Produkt entschieden haben.

Diese Gebrauchsanweisung enthält wichtige Sicherheitshinweise sowie Hinweise zum Gebrauch und der Wartung Ihres Gerätes. Lesen Sie diese Gebrauchsanweisung vor der ersten Benutzung des Geräts aufmerksam durch, und bewahren Sie sie sorgfältig auf.

Symbol	Typ	Bedeutung
	WARNUNG	Gefahr von schweren Verletzungen oder Lebensgefahr
	GEFAHR EINES ELEKTRISCHEN SCHLAGES	Gefährliche Spannung
	BRANDGEFAHR	Warnung: Brandgefahr / entflammbare Materialien
	ACHTUNG	Gefahr von Personen- und Sachschäden
	WICHTIG	Bestimmungsgemäße Verwendung des Gerätes

INHALT

1 SICHERHEITSHINWEISE	4
1.1 Allgemeine Sicherheitshinweise	4
1.2 Hinweise zum Aufstellen und Anschließen	8
1.3 Im Betrieb	8
2 GERÄTEBESCHREIBUNG	10
2.1 Abmessungen	11
3 VERWENDEN DES GERÄTS	12
3.1 Thermostateinstellung	12
3.2 Zubehör	13
3.2.1 Eiswürfelschale (<i>bei einigen Modellen</i>)	13
4 LEBENSMITTELLAGERUNG	13
4.1 Kühlteil	13
4.2 Gefrierteil	14
5 REINIGUNG UND WARTUNG	18
5.1 Abtauen	18
5.2 Glühbirne auswechseln	19
6 VERSAND UND UMSETZUNG	20
6.1 Transportieren und Umstellen	20
7 VOR DEM ANRUF BEIM KUNDENDIENST	20
8 ENERGIESPARTIPPS	21
9 TECHNISCHE DATEN	21
10 INFORMATIONEN FÜR PRÜFINSTITUTE	22
11 KUNDENDIENST	22

1 SICHERHEITSHINWEISE

1.1 Allgemeine Sicherheitshinweise

Bitte lesen Sie diese Gebrauchsanweisung sorgfältig durch.

⚠️ WARNUNG: Die Belüftungsöffnungen am Gerätegehäuse bzw. am Einbaugehäuse stets freihalten.

⚠️ WARNUNG: Den Abtauvorgang nicht mit mechanischen oder anderen Mitteln beschleunigen, die nicht vom Hersteller empfohlen wurden.

⚠️ WARNUNG: Keine elektrischen Geräte in den Lebensmittelfächern des Geräts verwenden, die nicht den Empfehlungen des Herstellers entsprechen.

⚠️ WARNUNG: Den Kühlmittelkreislauf nicht beschädigen.

⚠️ WARNUNG: Vergewissern Sie sich beim Aufstellen des Gerätes, dass das Netzkabel nicht eingeklemmt oder beschädigt wird.

⚠️ WARNUNG: Schließen Sie nicht mehrere tragbare Steckdosen oder Stromversorgungen hinten am Gerät an.

⚠️ WARNUNG: Um Gefahren durch mögliche Instabilität des Geräts zu vermeiden, ist es entsprechend Anweisungen zu fixieren.

⚠️ Bei Geräten mit dem Kühlmittel R600a (siehe Typenschild des Kühlgeräts) ist beim Transport und beim Aufstellen darauf zu achten, dass die

Kühlelemente nicht beschädigt werden. R600a ist ein umweltfreundliches, natürliches, jedoch explosives Gas. Wenn die Kühlelemente aufgrund von Beschädigungen undicht werden, das Gerät von offenem Feuer und Wärmequellen fernhalten und den Aufstellraum mehrere Minuten gut lüften.

- Beim Tragen und Aufstellen des Geräts den Kühlmittelkreislauf nicht beschädigen.
- Keine explosiven Gegenstände wie Spraydosen mit Treibgas im Gerät lagern.
- Das Gerät ist auf die Nutzung im Haushalt und in ähnlichen Umgebungen ausgelegt, z. B.:
 - Im Bereich von Personalküchen in Läden, Büros und anderen Arbeitsumgebungen.
 - In landwirtschaftlichen Betrieben, für Gäste in Hotels, Motels und anderen Wohnumgebungen.
 - In Pensionen und vergleichbaren Umgebungen.
 - Im Catering und ähnlichen Anwendungen außerhalb des Bereichs Handel.
- Wenn der Kühlschrankstecker nicht für die Steckdose geeignet ist, muss er vom Hersteller, von einem Servicebeauftragten oder einer vergleichbar qualifizierten Person ausgetauscht werden, um Gefährdungen zu vermeiden.
- Das Netzanschlusskabel des Kühlschranks ist mit einem speziell geerdeten Stecker ausgestattet. Der Stecker ist an eine entsprechend geerdete Steckdose mit 16 Ampère anzuschließen. Wenn

keine solche Steckdose vorhanden ist, muss eine geeignete Steckdose von einem Elektrofachbetrieb installiert werden.

- Das Gerät kann von Kindern ab 8 Jahren und von Menschen mit körperlichen, sensorischen oder mentalen Einschränkungen oder ohne Erfahrung und besondere Kenntnisse verwendet werden, sofern sie unter Aufsicht sind oder in die sichere Nutzung des Geräts eingewiesen wurden und die damit verbundenen Gefahren kennen. Das Gerät darf nicht als Kinderspielgerät verwendet werden. Kinder dürfen das Gerät nicht ohne Aufsicht reinigen oder warten.
- Kinder im Alter von 3 bis 8 Jahren dürfen Gegenstände in Kühlschränken einlagern und herausnehmen. Kinder dürfen keine Reinigung oder einfache Wartung des Gerätes durchführen. Sehr junge Kinder (0 bis 3 Jahre) dürfen das Gerät nicht verwenden. Junge Kinder (3 bis 8 Jahre) dürfen das Gerät zur Gewährleistung einer sicheren Nutzung nur bei kontinuierlicher Beaufsichtigung verwenden. Ältere Kinder (8 bis 14 Jahre) und gefährdete Personen können das Gerät sicher verwenden, sofern sie angemessen beaufsichtigt und in der Benutzung des Gerätes unterwiesen wurden. Stark gefährdeten Personen dürfen das Gerät zur Gewährleistung der Sicherheit nur bei kontinuierlicher Beaufsichtigung verwenden.

- Wenn das Netzkabel beschädigt ist, muss es vom Hersteller, einem Servicebeauftragten oder einer vergleichbar qualifizierten Person ausgetauscht werden, um Gefährdungen zu vermeiden.
- Das Gerät ist nicht für die Nutzung in Höhen über 2000 m ausgelegt.

Bitte beachten Sie zur Vermeidung einer Lebensmittelkontamination die folgenden Hinweise:

- Durch längeres Öffnen der Tür kann die Temperatur in den Fächern des Gerätes deutlich ansteigen.
- Reinigen Sie Flächen, die mit Lebensmitteln in Kontakt kommen, sowie erreichbare Ablaufsysteme regelmäßig.
- Bewahren Sie rohes Fleisch und Fisch in geeigneten Behältern im Kühlschrank auf, damit sie nicht mit anderen Lebensmitteln in Berührung kommen.
- Zwei-Sterne-Gefrierfächer eignen sich zur Aufbewahrung von Tiefkühlkost, zur Aufbewahrung und Herstellung von Eiscreme und zur Herstellung von Eiswürfeln.
- Ein-, Zwei- und Drei-Sterne-Gefrierfächer eignen sich nicht zum Einfrieren frischer Lebensmittel.
- Falls das Kühlgerät lange Zeit nicht verwendet wird, sollten Sie es abschalten, abtauen, reinigen, abtrocknen und die Tür offen lassen, damit sich kein Schimmel im Gerät bildet.

1.2 Hinweise zum Aufstellen und Anschließen

Beachten Sie bitte die folgenden Punkte, bevor Sie die Kühl-Gefrierkombination zum ersten Mal verwenden:

- Die Betriebsspannung für die Kühl-Gefrierkombination beträgt 220-240 V bei 50 Hz.
- Der Stecker muss nach dem Aufstellen und Anschließen zugänglich sein.
- Bei der ersten Inbetriebnahme kann die Kühl-Gefrierkombination ausdünsten. Das ist völlig normal und der Geruch lässt nach, sobald die Kühlung der Kühl-Gefrierkombination beginnt.
- Stellen Sie vor dem Anschließen der Kühl-Gefrierkombination sicher, dass die Werte der Netzstromversorgung mit den Daten auf dem Typenschild (Spannung und Anschlussleistung) übereinstimmen. Wenden Sie sich im Zweifelsfall an einen Elektriker.
- Stecken Sie den Stecker in eine Steckdose mit entsprechendem Erdungsanschluss. Wenn die Steckdose über keine Erdung verfügt oder der Stecker nicht passt, wenden Sie sich unbedingt an einen Elektriker.
- Das Gerät muss an eine ordnungsgemäß installierte Steckdose mit Sicherung angeschlossen werden. Die Stromversorgung (AC) und Spannung am Betriebsstandort müssen mit den Angaben auf dem Typenschild des Geräts übereinstimmen (das Typenschild befindet sich auf der Innenseite links im Gerät).
- Für Schäden, die auf fehlende Erdung zurückzuführen sind, wird keine Haftung übernommen.
- Die Kühl-Gefrierkombination keinem direkten Sonnenlicht aussetzen.
- Die Kühl-Gefrierkombination darf unter keinen Umständen im Freien betrieben oder Regen ausgesetzt werden.
- Der Abstand des Geräts zu Öfen, Gasherden und Feuerstellen muss mindestens 50 cm, zu Elektroöfen

mindestens 5 cm betragen.

- Wenn die Kühl-Gefrierkombination neben einem Tiefkühlgerät steht, muss zwischen den beiden Geräten ein Abstand von mindestens 2 cm eingehalten werden, damit sich an der Außenseite keine Feuchtigkeit bildet.
- Die Kühl-Gefrierkombination nicht abdecken, da dadurch die Leistung des Geräts beeinträchtigt würde.
- Zur Oberseite des Geräts ist ein Abstand von mindestens 150 mm erforderlich. Keine Gegenstände auf dem Gerät abstellen.
- Keine schweren Gegenstände auf dem Gerät abstellen.
- Vor der Verwendung das Gerät sorgfältig reinigen (siehe „Reinigung und Wartung“).
- Vor der Verwendung der Kühl-Gefrierkombination alle Teile mit einer Lösung aus warmem Wasser und einem Teelöffel Natron abwischen. Anschließend mit klarem Wasser abspülen und trocknen. Nach dem Reinigen alle Teile wieder in die Kühl-Gefrierkombination einsetzen.
- Der Einbau in eine Küchenzeile wird in der Montageanleitung beschrieben. Das Gerät ist ausschließlich für den Einbau in Küchenzeilen vorgesehen.
- Richten Sie das Gerät aus und sorgen Sie für einen stabilen Stand, indem Sie die höhenverstellbaren Standfüße (vorn) entsprechend einstellen. Drehen Sie dazu die Füße vorne am Gerät in die jeweilige Richtung. Führen Sie diesen Schritt vor dem Beladen des Geräts mit Lebensmitteln aus.

1.3 Im Betrieb

- Die Kühl-Gefrierkombination nicht über ein Verlängerungskabel an das Stromnetz anschließen.
- Keine beschädigten, aufgerissenen oder alten Stecker verwenden.
- Das Kabel nicht ziehen, knicken oder anderweitig beschädigen.

- Verwenden Sie keine Steckeradapter.
- Das Gerät ist für die Nutzung durch Erwachsene ausgelegt. Es ist kein Spielzeug. Kinder nicht an die Tür hängen lassen.
- Das Netzkabel bzw. den Stecker nie mit nassen Händen anfassen. Dadurch kann ein Kurzschluss oder ein Stromschlag verursacht werden.
- Keine Glasflaschen oder Dosen im Eisfach lagern; sie können platzen, wenn der Inhalt gefriert.
- Keine explosiven oder brennbaren Stoffe im Kühlschrank lagern. Getränke mit hohem Alkoholgehalt stehend im Kühlschrank lagern und darauf achten, dass der Deckel fest verschlossen ist.
- Eis beim Herausnehmen aus dem Eisfach nicht berühren. Eis kann Kälteverbrennungen und Schnitte verursachen.
- Gefriergut nicht mit nassen Händen anfassen. Speiseeis oder Eiswürfel nicht sofort nach dem Herausnehmen aus dem Eisfach essen.
- Aufgetaute Lebensmittel nicht wieder einfrieren. Das kann zu gesundheitlichen Problemen bis hin zu Lebensmittelvergiftungen führen.

Alte und nicht mehr funktionstüchtige Kühlschränke

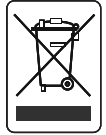
- Wenn der alte Kühl- oder Gefrierschrank mit einem Schloss versehen ist, dieses vor dem Entsorgen des Geräts zerstören oder entfernen, da ansonsten die Gefahr besteht, dass sich Kinder versehentlich einschließen.
- Dämmmaterial und Kühlmittel alter Kühl- und Gefrierschränke enthalten FCKW. Beim Entsorgen deshalb sorgfältig vorgehen, um Umweltschäden zu vermeiden.

CE-Konformitätserklärung

Wir bestätigen, dass unsere Produkte die Anforderungen der anzuwendenden Europäischen Verordnungen, Richtlinien und Entscheidungen sowie der aufgeführten Normen erfüllen.

Entsorgung

Das Symbol der durchgestrichenen Abfalltonne auf Rädern auf dem Produkt oder seiner Verpackung bedeutet, dass das Gerät nicht im Hausmüll entsorgt werden darf, sondern eine separate Entsorgung erfordert. Sie können das Altgerät kostenfrei bei einer geeigneten kommunalen Sammelstelle für Elektro- und Elektronikaltgeräte, z.B. einem Wertstoffhof, abgeben. Die Adressen erhalten Sie von Ihrer Stadt- bzw. Kommunalverwaltung. Alternativ können Sie kleine Elektroaltgeräte mit einer Kantenlänge bis zu 25 cm bei Händlern mit einer Verkaufsfläche für Elektro- und Elektronikgeräte von mind. 400 m² oder Lebensmittelhändlern mit einer Gesamtverkaufsfläche von mind. 800 m², die zumindest mehrmals im Jahr Elektro- und Elektronikgeräte anbieten, unentgeltlich zurückgeben. Größere Altgeräte können beim Neukauf eines Geräts der gleichen Geräteart, das im Wesentlichen die gleichen Funktionen wie das neue Gerät erfüllt, bei einem entsprechenden Händler kostenfrei zurückgegeben werden. Bezüglich der Modalitäten der Rückgabe eines Altgeräts im Fall der Auslieferung des neuen Geräts, wenden Sie sich bitte an Ihren Händler.



Bitte Entnehmen Sie – sofern möglich – vor der Entsorgung des Produkts sämtliche Batterien und Akkus sowie alle Lampen, die zerstörungsfrei entnommen werden können.

Wir weisen darauf hin, dass Sie für die Löschung personenbezogener Daten auf dem zu entsorgenden Gerät selbst verantwortlich sind.

Verpackung und Umwelt

Verpackungsmaterialien schützen Ihr Gerät vor Schäden, die während des Transports auftreten können.

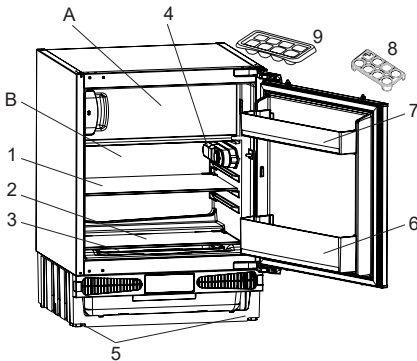



Die Verpackungsmaterialien sind umweltfreundlich, da sie recycelt werden können. Der Einsatz recycelter Materialien reduziert den Verbrauch von Rohstoffen und verringert somit die Abfallproduktion.

Hinweise:

- Lesen Sie die Gebrauchsanleitung sorgfältig durch, bevor Sie das Gerät aufstellen und verwenden. Es wird keine Haftung für Schäden infolge von falscher Handhabung übernommen.
- Befolgen Sie die Anweisungen in der Gebrauchsanleitung des Geräts und bewahren Sie die Anleitung an einem sicheren Ort auf, damit Sie bei evtl. auftretenden Problemen jederzeit Zugriff darauf haben.
- Das Gerät ist zur Nutzung im Haus ausgelegt und ausschließlich zur Lagerung bzw. Kühlung von Lebensmitteln vorgesehen. Es ist nicht für die gewerbliche oder öffentliche Nutzung konzipiert und nicht für die Lagerung anderer Stoffe als Lebensmittel vorgesehen. Bei Nichteinhaltung wird keine Haftung für eventuell daraus entstehende Verluste übernommen.

2 GERÄTEBESCHREIBUNG



 Die Abbildung stellt eine Übersicht über die Zubehörteile des Geräts dar. Die Zubehörteile sind je nach Modell unterschiedlich.

- A) Gefrierfachteil
- B) Kühlfachteil

- 1) Kühlfachablage
- 2) Gemüsefachabdeckplatte
- 3) Gemüsefach
- 4) Thermostat
- 5) Verstellbare Füße
- 6) Flaschenablage
- 7) Türfächer
- 8) Eierhalter
- 9) Eiswürfelbehälter

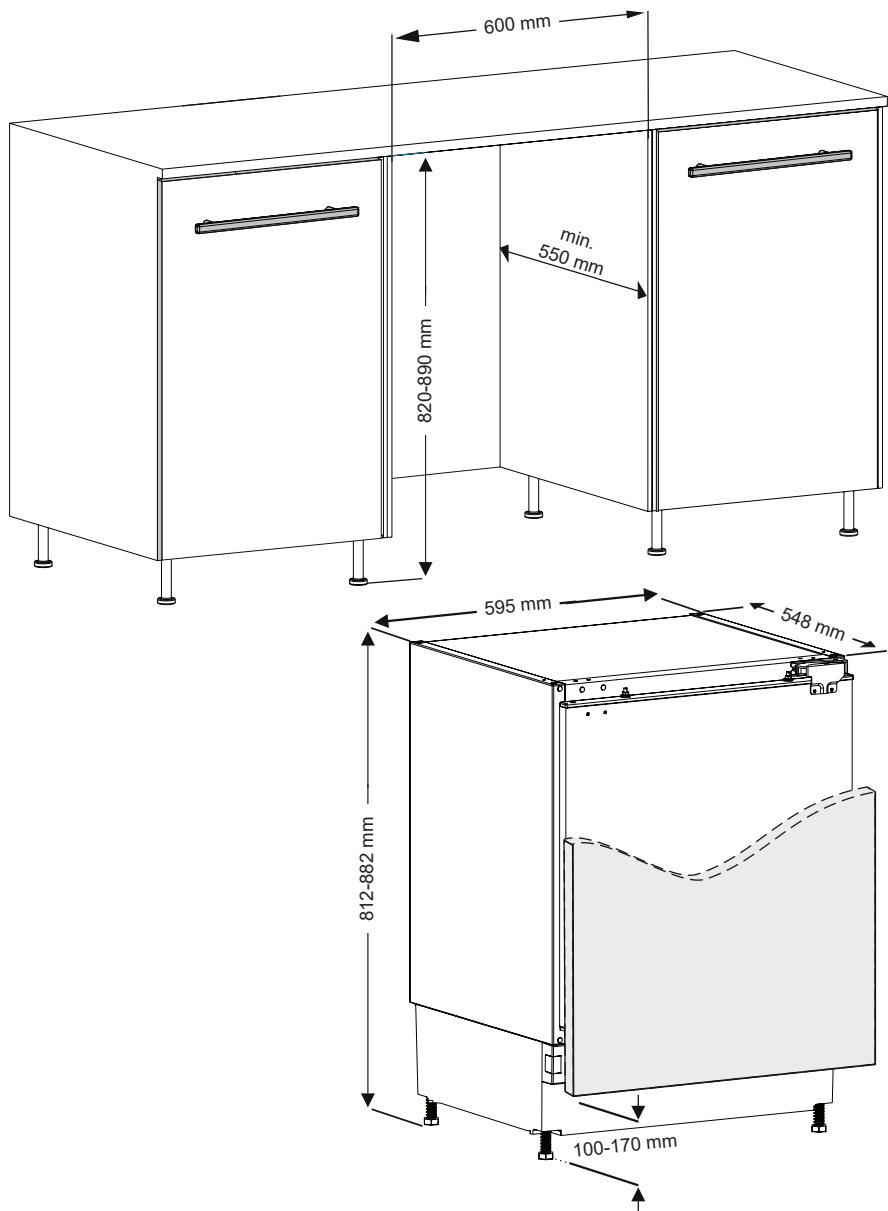
Allgemeine Hinweise:

Fach für frische Lebensmittel (Kühlteil):

Die effektivste Energienutzung wird durch die Schubladenanordnung in der unteren Hälfte des Geräts gewährleistet sowie durch die gleichmäßige Verteilung der Regale. Die Anordnung der Türkästen wirkt sich nicht auf den Energieverbrauch aus.

Tiefkühlfach (Gefrierfach): Die effektivste Energienutzung wird durch die lagermäßige Einteilung der Schubladen - und Kastenordnung erreicht.

2.1 Abmessungen



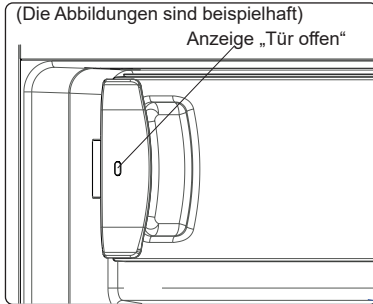
3 VERWENDEN DES GERÄTS


Anzeige „Tür offen“

Die Anzeige „Tür offen“ am Türgriff gibt an, ob die Tür richtig geschlossen wurde oder noch offen steht.

Rot bedeutet, die Tür ist noch offen.

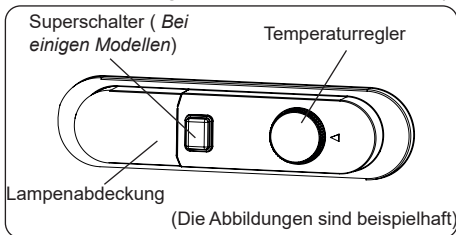
Weiß bedeutet, die Tür ist richtig geschlossen.



 Die Tür des Gefriergeräts ist stets geschlossen zu halten. Anderenfalls kann das Gefriergut auftauen. Zudem kann sich im Gefrierfach Reif und Eis bilden, was zu unnötig hohem Energieverbrauch führt.

3.1 Thermostateinstellung

Der Thermostat reguliert die Temperatur im Innern des Kühl- und Gefrierfachs automatisch. Die Kühlschranktemperatur kann durch Drehen des Knopfes auf höhere Zahlen erreicht werden; 1 bis 3, 1 bis 5 oder SF (Die maximalen Zahlen auf dem Thermostat hängen von Ihrem Produkt ab).




Thermostateinstellungen

- 1 – 2 : Für die kurzfristige Lagerung von Lebensmitteln
- 3 – 4 : Für die Langzeitlagerung von Lebensmitteln
- 5 : Maximale Kühlposition. Das Gerät

ist länger in Betrieb. Gegebenenfalls müssen Sie die Temperatureinstellung ändern.

Wenn das Gerät eine SF-Position hat:

- Drehen Sie den Knopf auf SF, um frische Lebensmittel schnell einzufrieren. In dieser Position kühlt das Gefrierfach auf niedrigere Temperaturen herunter. Nachdem Ihre Lebensmittel eingefroren sind, drehen Sie den Thermostatknopf in die normale Gebrauchsposition zurück. Wenn Sie die SF-Position nicht ändern, arbeitet Ihr Gerät automatisch in der zuletzt verwendeten Thermostatposition, entsprechend der im Hinweis angegebenen Zeit. Bringen Sie den Thermostatschalter wieder in die Position SF und nehmen Sie das Gerät entsprechend der im Hinweis angegebenen Zeit wieder in Betrieb. Wenn sich der Thermostatschalter bei der ersten Inbetriebnahme Ihres Gerätes in der Position SF befindet, arbeitet Ihr Gerät automatisch wieder in der Position Thermostat-3 entsprechend der im Hinweis angegebenen Zeit.

 Der Supermodus wird nach maximal 48 Stunden automatisch beendet.

3.2 Warnhinweise zur Temperatureinstellung

- Trennen Sie bei einem Stromausfall das Gerät vom Netz, um eine Beschädigung des Kompressors zu vermeiden. Es wird nicht empfohlen, Ihren Kühlschrank in Umgebungen zu betreiben, die außerhalb der angegebenen Temperaturbereiche liegen. So vermeiden Sie Schäden an den Gerätekomponenten.
- Die Einstellung der Temperatur sollte sich nach der Häufigkeit des Türöffnens, der Menge des Kühlguts im Gerät und der Umgebungstemperatur am Aufstellort des Kühlgeräts richten.
- Nach dem ersten Einschalten benötigt das Gerät 24 Stunden, um die Betriebstemperatur zu erreichen. Öffnen Sie während dieser Zeit nicht die Tür und füllen Sie das Gerät nicht mit großen

Mengen an Lebensmitteln.

- Eine Verzögerungsfunktion von 5 Minuten verhindert Schäden am Kompressor des Kühlgeräts, wenn das Gerät an das Netz angeschlossen bzw. vom Netz getrennt wird oder die Stromversorgung ausfällt. Nach 5 Minuten nimmt das Kühlgerät den Normalbetrieb auf.

Klimaklasse und -definition:

T (tropisch): Dieses Kühlgerät ist für den Einsatz bei Umgebungstemperaturen von 16 bis 43 °C vorgesehen.

ST (subtropisch): Dieses Kühlgerät ist für den Einsatz bei Umgebungstemperaturen von 16 bis 38 °C vorgesehen.

N (temperiert): Dieses Kühlgerät ist für den Einsatz bei Umgebungstemperaturen von 16 bis 32 °C vorgesehen.

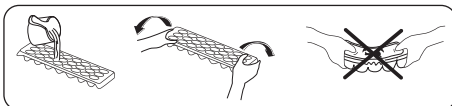
SN (ausgedehnt temperiert): Dieses Kühlgerät ist für den Einsatz bei Umgebungstemperaturen von 10 bis 32 °C vorgesehen.

3.3 Zubehör

Die Darstellungen und Beschreibungen im Abschnitt über Zubehör können je nach Modell von Ihrem Gerät abweichen.

3.3.1 Eisdübel (bei einigen Modellen)

- Füllen Sie die Eisdübel mit Wasser und legen Sie sie in das Gefrierfach.
- Wenn das Wasser vollständig gefroren ist, können Sie die Dübel wie in der Abbildung gezeigt umdrehen, um die Eisdübel zu entnehmen.



Die Darstellungen und Beschreibungen im Abschnitt über Zubehör können je nach Modell von Ihrem Gerät abweichen.

4 LEBENSMITTELAGERUNG

4.1 Kühlteil

- Bewahren Sie Flüssigkeiten stets in verschlossenen Behältern im Kühlschrank auf, um Feuchtigkeit und die daraus entstehende Bildung von Reif zu vermeiden. Reif konzentriert sich an den kältesten Stellen, an denen die Flüssigkeit verdunstet, und im Lauf der Zeit muss das Gerät immer häufiger abgetaut werden.
- Gekochte Speisen müssen abgedeckt bleiben, wenn sie im Kühlschrank aufbewahrt werden. Stellen Sie keine warmen Speisen in den Kühlschrank, sondern erst, wenn sie abgekühlt sind, da sonst die Temperatur/Luftfeuchtigkeit im Kühlschrank ansteigt und die Effizienz des Kühlschranks sinkt.
- Achten Sie darauf, dass das Kühlgut nicht die Geräterückwand berührt, da sich Reif bildet und die Verpackung an der Rückwand haften bleibt. Öffnen Sie die Kühlschranktür nicht zu häufig.
- Es empfiehlt sich, Fleisch und rohen Fisch locker einzuschlagen und auf dem Glasfachboden direkt über der Gemüsebox zu lagern.
- Hier bieten sich aufgrund der kühleren Luft die besten Lagerbedingungen dafür.
- Obst und Gemüse sollte getrennt gelagert werden, damit ethylenempfindliche Gemüsesorten (grüne Blätter, Brokkoli, Karotten usw.) nicht durch ethylenausscheidendes Obst (Bananen, Pfirsiche, Aprikosen, Feigen usw.) angegriffen werden.
- Legen Sie kein feuchtes Gemüse in den Kühlschrank.
- Die Lagerdauer für Lebensmittel hängt zum einen von der Anfangsqualität des Produkts ab. Zum anderen ist aber auch eine ununterbrochene Kühlkette vor der Einlagerung im Kühlschrank ein wichtiges Kriterium.

- Das aus dem Fleisch austretende Wasser kann andere Produkte im Kühlschrank verderben. Verpacken Sie Fleischprodukte deshalb immer gut und wischen Sie ausgetretene Flüssigkeiten auf den Fachböden ab.
- Legen Sie keine Lebensmittel vor den Luftkanälen ab.
- Verbrauchen Sie abgepackte Lebensmittel vor dem empfohlenen Mindesthaltbarkeitsdatum.

Bitte passen Sie auf, dass die Lebensmittel nicht den Sensor berühren, der sich im Kühlschrankabteil befindet. Die Lebensmittel dürfen den Sensor nicht berühren, damit die optimale Aufbewahrungstemperatur im Kühlabteil erhalten bleibt.

- Für den normalen Betrieb reicht eine Temperatureinstellung Ihres Kühlschranks auf +4 °C aus.
- Das Kühlfach sollte eine Temperatur im Bereich von 0 - 8 °C haben, frische Lebensmittel unter 0 °C vereisen und verfaulen und über 8 °C erhöht sich die Keimbelastung und der Fäulnisprozess.
- Legen Sie keine heißen Lebensmittel in den Kühlschrank, sondern lassen Sie diese erst außerhalb abkühlen. Heiße Nahrungsmittel führen zu einer Erhöhung des Kühlgrades Ihres Kühlschranks und verursachen Lebensmittelvergiftungen sowie unnötige Lebensmittelverderbnis.
- Fleisch, Fisch usw. sollten in dem für diese Lebensmittel geeigneten Kühlfach aufbewahrt werden und das Gemüsefach ist für Gemüse vorgesehen. (falls vorhanden)
- Um Geruchsvermischung zu vermeiden, werden Fleischprodukte, Früchte und Gemüse nicht zusammen gelagert.
- Lebensmittel sollten in geschlossenen Behältern in den Kühlschrank gestellt oder abgedeckt werden, um Feuchtigkeit und Gerüche zu vermeiden.

In der folgenden Tabelle sind die wichtigsten Lebensmittelgruppen und die jeweils beste Aufbewahrungsart und -dauer im Kühlteil aufgeführt.

Lebensmittel	Maximale Lagerdauer	Lagerart und -ort
Obst und Gemüse	1 Woche	Gemüsebox
Fleisch und Fisch	2 - 3 Tage	In Kunststoffolie oder -beutel oder im Fleischbehälter auf dem Glasfachboden lagern
Käse	3 - 4 Tage	Im dafür vorgesehenen Türfach
Butter und Margarine	1 Woche	Im dafür vorgesehenen Türfach
Flaschenprodukte, z. B. Milch und Joghurt	Bis zum vom Hersteller angegebenen Ablaufdatum	Im dafür vorgesehenen Türfach
Eier	1 Monat	Im dafür vorgesehenen Eierfach
Gekochte Lebensmittel	2 Tage	Alle Ablagefächer

HINWEIS:



Kartoffeln, Zwiebeln und Knoblauch sollten nicht im Kühlschrank aufbewahrt werden.

4.2 Gefrierteil

- Im Gefrierteil werden gefrorene Lebensmittel aufbewahrt, frische Lebensmittel eingefroren und Eiswürfel erzeugt.
- Lebensmittel in flüssiger Form sollten in Plastikbechern und andere Lebensmittel in Plastikfolien oder -beuteln eingefroren werden. Zum Einfrieren frischer Lebensmittel; wickeln und versiegeln Sie frische Lebensmittel richtig, d.h. die Verpackung sollte luftdicht sein und nicht auslaufen. Spezielle Gefrierbeutel, Alufolie, Polyäthylenbeutel und Kunststoffbehälter sind dazu am besten geeignet.
- Lagern Sie frische Lebensmittel nicht neben gefrorenen Lebensmitteln ein, da diese sonst angetaut werden können.
- Frieren Sie frische Lebensmittel portionsweise ein.
- Brauchen Sie angetautes Gefriergut

innerhalb kurzer Zeit nach dem Auftauen auf.


- Halten Sie sich beim Lagern von Tiefkühlkost stets an die Anweisungen des Herstellers auf der Lebensmittelverpackung. Wenn keine Angaben zur Lagerdauer verfügbar sind, bewahren Sie Lebensmittel maximal 3 Monate ab Kaufdatum im Gefrierteil auf.
- Achten Sie beim Kauf von Tiefkühlprodukten darauf, dass sie sachgemäß gelagert wurden und die Verpackung nicht beschädigt ist.
- Tiefkühlprodukte müssen in geeigneten Behältnissen transportiert und sobald wie möglich in den Gefrierschrank gebracht werden.
- Kaufen Sie keine Tiefkühlprodukte, deren Packung feucht oder aufgequollen ist. Dies können Anzeichen für Lagerung bei falschen Temperaturen und für verdorbenen Inhalt sein.
- Die Haltbarkeit gefrorener Lebensmittel hängt von der Raumtemperatur, den Thermostateinstellungen, der Häufigkeit des Türöffnens, der Art der Lebensmittel und der Dauer des Transports vom Laden zu Ihnen nach Hause ab. Befolgen Sie immer die auf der Verpackung angegebenen Anweisungen; überschreiten Sie die Aufbewahrungsdauer nicht.
- Dies kann die Luftzirkulation beeinträchtigen. Vermeiden Sie dies, indem Sie zunächst das Kabel ziehen und warten, bis das Eis getaut ist. Nach Abtauen dieses Eises sollten Sie den Tiefkühlbereich reinigen. Reinigen Sie den Gefrierschrank, wenn er vollständig abgetaut ist.
- Die auf den Produkten angegebenen Volumenangaben beziehen sich immer auf die Lebensmittel ohne Verpackung.
- Bitte frieren Sie einmal gefrorene Lebensmittel nach dem Auftauen nicht wieder ein. Es kann gesundheitsschädlich sein, da möglicherweise giftige

Stoffwechselprodukte entstehen können.

HINWEIS: Wenn Sie direkt nach dem Schließen der Gefrierteiltür versuchen, sie wieder zu öffnen, werden Sie feststellen, dass sie sich nur sehr schwer öffnen lässt. Das ist völlig normal. Sobald der Unterdruck ausgeglichen ist, lässt sie sich ganz normal öffnen.



In der folgenden Tabelle sind die wichtigsten Lebensmittelgruppen und die jeweils beste Aufbewahrungsart und -dauer im Gefrierteil aufgeführt.

Fleisch und Fisch	Vorbereitung	Maximale Lagerdauer (Monate)
Steak	In Folie wickeln	6 - 8
Lammfleisch	In Folie wickeln	6 - 8
Kalbsbraten	In Folie wickeln	6 - 8
Kalbsgulasch	In kleinen Stücken	6 - 8
Lammgulasch	In Stücken	4 - 8
Hackfleisch	Verpackt ohne Gewürze	1 - 3
Innereien (Stücke)	In Stücken	1 - 3
Mortadella/Salami	Verpackt, auch wenn sie eine Haut hat	
Hähnchen und Pute	In Folie wickeln	4 - 6
Gans und Ente	In Folie wickeln	4 - 6
Hirsch, Hase, Wildschwein	In Portionen von 2,5 kg oder filetiert	6 - 8
Süßwasserfisch (Lachs, Karpfen, Wels)	Nach dem Schuppen und Ausnehmen, den Fisch waschen und trocknen. Ggf. Schwanz und Kopf entfernen.	2
Fettarmer Fisch (Barsch, Steinbutt, Flunder)		4
Fetter Fisch (Thunfisch, Makrele, Blaubarsch, Anchovis)		2 - 4
Meeresfrüchte	Geputzt im Beutel	4 - 6
Kaviar	In der Verpackung oder in einem Aluminium-/ Kunststoffbehälter	2 - 3
Schnecken	In Salzwasser oder in einem Aluminium-/ Kunststoffbehälter	3
 HINWEIS:	Gefrorenes Fleisch sollte nach dem Auftauen wie frisches Fleisch gegart werden. Wenn das Fleisch nach dem Auftauen nicht gegart ist, darf es nicht wieder eingefroren werden.	




Obst und Gemüse	Vorbereitung	Maximale Lagerdauer (Monate)
Buschbohnen, Bohnen	Waschen, in Stücke schneiden und blanchieren	10 - 13
Dicke Bohnen	Enthülsen, waschen und blanchieren	12
Kohl	Putzen und blanchieren	6 - 8
Karotten	Putzen, in Scheiben schneiden und blanchieren	12
Paprika	Entstielen, in zwei Teile schneiden, Kerngehäuse herauslösen und blanchieren	8 - 10
Spinat	Waschen und blanchieren	6 - 9
Blumenkohl	Blätter entfernen, Herz in Stücke schneiden und eine Weile in Wasser mit etwas Zitronensaft legen	10 - 12
Aubergine	Nach dem Waschen in 2 cm große Stücke schneiden	10 - 12
Mais	Putzen und mit Strunk verpacken oder als Zuckermais	12
Äpfel und Birnen	Schälen und in Scheiben schneiden	8 - 10
Aprikosen und Pfirsiche	In zwei Teile schneiden und Kern entfernen	4 - 6

Obst und Gemüse	Vorbereitung	Maximale Lagerdauer (Monate)
Erdbeeren und Brombeeren	Waschen und entstielen	8 - 12
Gekochte Früchte	10 % Zucker in den Behälter zugeben	12
Pflaumen, Kirschen, Sauerkirschen	Waschen und entstielen	8 - 12

	Maximale Lagerdauer (Monate)	Auftauzeit bei Raumtemperatur (Stunden)	Auftauzeit im Ofen (Minuten)
Brot	4 - 6	2 - 3	4-5 (220-225 °C)
Plätzchen	3 - 6	1 - 1,5	5-8 (190-200 °C)
Gebäck	1 - 3	2 - 3	5-10 (200-225 °C)
Kuchen	1 - 1,5	3 - 4	5-8 (190-200 °C)
Filoteig	2 - 3	1 - 1,5	5-8 (190-200 °C)
Pizza	2 - 3	2 - 4	15-20 (200 °C)

Milchprodukte	Vorbereitung	Maximale Lagerdauer (Monate)	Lagerbedingungen
(Homogenisierte) Milch im Tetrapack	In der eigenen Verpackung	2 - 3	Reine Milch – in der eigenen Verpackung
Käse – außer Quark	In Scheiben	6 - 8	Originalverpackung für kurzfristiges Einfrieren. In Folie gewickelt für längere Lagerzeiten.
Butter, Margarine	In der eigenen Verpackung	6	

5 REINIGUNG UND WARTUNG

-  Trennen Sie das Gerät vor dem Reinigen vom Netz.
-  Schütten Sie kein Wasser über das Gerät.
-  Verwenden Sie zum Reinigen keine scheuernden Mittel, Reinigungsmittel oder Seifen. Spülen Sie das Gerät nach dem Reinigen sorgfältig mit klarem Wasser. Stecken Sie nach dem Reinigen den Gerätestecker mit trockenen Händen wieder in die Netzsteckdose.

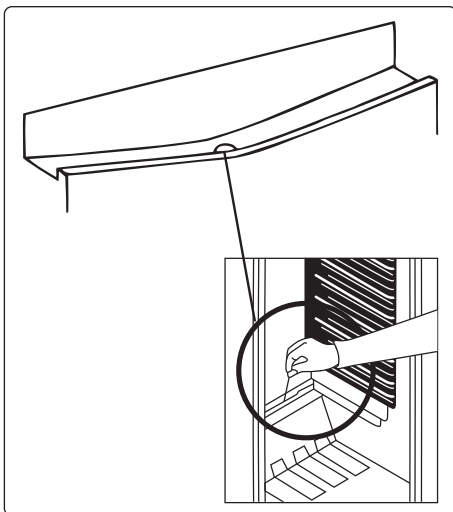
- Achten Sie darauf, dass kein Wasser in das Lampengehäuse und andere elektrische Komponenten gelangt.
- Das Gerät muss regelmäßig mit einer Lösung aus Natron und lauwarmem Wasser gereinigt werden.
- Reinigen Sie das Zubehör separat von Hand mit Wasser und Seife. Waschen Sie das Zubehör nicht im Geschirrspüler.
- Reinigen Sie den Verflüssiger mindestens zweimal jährlich mit einer Bürste. So sparen Sie Energie und steigern die Leistung des Geräts.



Zum Reinigen das Gerät stets vom Stromnetz trennen.

5.1 Abtauen

Abtauen des Kühlteils

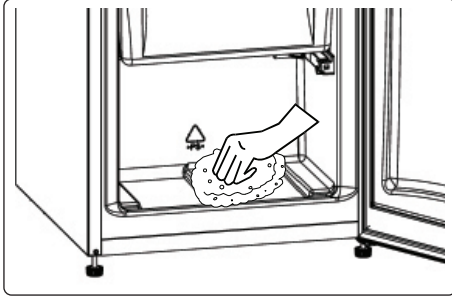


- Das Kühlteil wird im laufenden Betrieb automatisch abgetaut. Das Wasser wird in der Tauwasserschale aufgefangen und verdunstet automatisch.
- Die Tauwasserschale und die Öffnung in der Ablaufrinne müssen regelmäßig mithilfe des Ablaufstopfens gereinigt werden, um zu verhindern, dass sich Wasser auf dem Kühlgeräteboden sammelt, anstatt abzufließen.
- Sie können die Abflussöffnung auch reinigen, indem Sie ein Glas Wasser hinuntergießen.

Ablauf des Abtauprozesses

- Je nachdem, wie lange die Tür geöffnet wird und wie viel Feuchtigkeit eindringt, bildet sich im Innern des Gefrierteils Reif. Achten Sie darauf, dass die Reif- und Eisbildung keinesfalls die Dichtung der Tür beeinträchtigt. Anderenfalls kann Luft ins Geräteinnere gelangen und dazu führen, dass der Kompressor dauerhaft läuft. Dünne Reifschichten sind sehr weich und können mit einer Bürste oder einem Eisschaber entfernt werden. Verwenden Sie keine metallenen oder andere scharfkantigen Schaber, mechanische Geräte oder andere Mittel, um den Abtauprozess zu beschleunigen. Entfernen Sie das abgeschabte Eis vom Geräteboden. Zum Entfernen der dünnen Reifschicht brauchen Sie das Gerät nicht abzuschalten.
- Um dicke Eisablagerungen zu entfernen, trennen Sie das Gerät vom Stromnetz, lagern Sie das Gefriergut in Kartons um und schlagen sie es in dicke Tücher oder Zeitungspapier ein, damit es kühl bleibt. Im Idealfall sollten Sie das Gefrierteil abtauen, wenn es fast leer ist. Das Abtauen sollte zügig durchgeführt werden, damit das Gefriergut nicht unnötig warm wird.
- Verwenden Sie keine metallenen oder andere scharfkantigen Schaber, mechanische Geräte oder andere Mittel, um den Abtauprozess zu beschleunigen. Wenn die gefrorenen Lebensmittel beim Abtauen warm werden, verringert sich

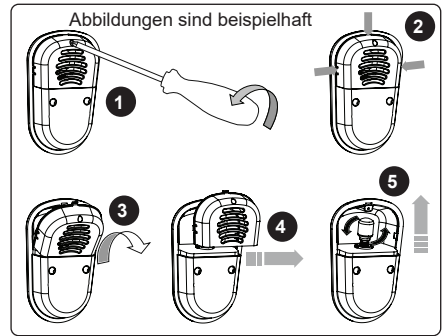
ihre Haltbarkeit. Bewahren Sie Gefriergut für die Dauer des Abtauens gut eingepackt an einem kühlen Platz auf.



- Trocknen Sie das Innere des Geräts mit einem Schwamm oder einem sauberen Tuch.
- Um das Abtauen zu beschleunigen, können Sie Schüsseln mit warmem Wasser in das Gefrierfach stellen.
- Kontrollieren Sie das Gefriergut beim Einräumen in das Gefrierfach. Wenn Packungen angetaut sind, müssen die Lebensmittel innerhalb von 24 Stunden aufgebraucht oder gekocht und wieder eingefroren werden.
- Reinigen Sie das Geräteinnere nach dem Abtauen mit warmem Wasser und etwas Natron und trocknen Sie es gut ab. Waschen Sie die ausbaubaren Teile ebenso und bauen Sie sie wieder ein. Schließen Sie das Gerät wieder an das Stromnetz an und lassen Sie es 2 bis 3 Stunden auf der Einstellung MAX stehen, bevor Sie die Lebensmittel wieder in den Gefrierschrank legen.

5.2 Glühbirne auswechseln


 **Wichtiger Hinweis:** Stecken Sie das Gerät vor dem Austausch der Lampe aus.

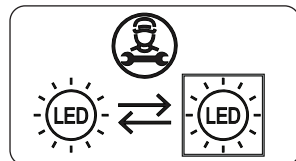


1. Falls vorhanden, entfernen Sie die Schraube an der Lichtabdeckung mit einem Schraubendreher. (Abb. 1)
2. Drücken Sie die Laschen an der Lampenabdeckung ein. (Abb. 2)
3. Öffnen Sie die Lampenabdeckung in Pfeilrichtung, wenn die oberen Laschen aus dem Gehäuse gezogen wurden. (Abb. 3)
4. Ziehen Sie die Abdeckung in Pfeilrichtung heraus und entnehmen Sie sie. (Abb. 4)
5. Schrauben Sie die Glühbirne gegen den Uhrzeigersinn und nehmen Sie sie heraus. (Abb. 5)
6. Tauschen Sie sie gegen eine neue mit nicht mehr als 15 W aus. (Abb. 5)
7. Montieren Sie alles wieder in umgekehrter Reihenfolge.
8. Warten Sie 5 Minuten und schließen Sie das Gerät wieder an.

LED-Beleuchtung auswechseln

Zum Austausch der LEDs wenden Sie sich bitte an die zuständige autorisierte Kundendienststelle.

 **HINWEIS:** Die Anzahl und Position der LED-Streifen kann sich je nach Modell ändern.



Wenn das Produkt mit einer LED-Lampe ausgestattet ist

Dieses Produkt enthält eine Lichtquelle der Energieeffizienzklasse <E>.


Wenn das Produkt mit LED-Streifen oder LED-Karte(n) ausgestattet ist

Dieses Produkt enthält eine Lichtquelle der Energieeffizienzklasse <F>.

6 VERSAND UND UMSETZUNG

6.1 Transportieren und Umstellen

- Die Originalverpackung und das Schaumstofffüllmaterial können für eventuelle spätere Transporte aufbewahrt werden (optional).
- Sichern Sie das Gerät mit einer stabilen Verpackung, Bändern oder starken Schnüren und halten Sie sich an die Transportanweisungen auf der Verpackung.
- Entfernen Sie alle beweglichen Teile oder fixieren Sie sie mit Bändern gegen Stöße, wenn Sie das Gerät umpositionieren oder transportieren.

 Transportieren Sie das Gerät immer aufrecht.

7 VOR DEM ANRUF BEIM KUNDENDIENST

Wenn Sie ein Problem mit Ihrem **Gerät** haben, überprüfen Sie bitte die folgenden Punkte, bevor Sie sich an den Kundendienst wenden.

Ihr Gerät ist nicht in Betrieb

Überprüfen Sie, ob...

- Strom fließt
- Netzanschluss besteht
- Ist die Temperatur-Einstellung auf der richtigen Ebene?
- Die Steckdose ist defekt. Stecken Sie zum Prüfen der Steckdose ein anderes funktionstüchtiges Gerät ein.

Die Kühlleistung des Geräts ist schlecht Überprüfen Sie, ob...

- das Gerät überladen ist
- Die Türen richtig geschlossen sind
- der Verflüssiger verstaubt ist
- genügend Freiraum zwischen Wand und Rückseite bzw. Seite besteht

Das Gerät ist laut

Normale Geräusche

Krachen (brechendes Eis)

- beim automatischen Abtauen
- wenn das Gerät kühler oder wärmer wird (aufgrund der Ausdehnung des Materials)

Kurzes Knackgeräusch tritt auf:

Wenn der Thermostat den Kompressor ein-/ausschaltet.

Motorgeräusch: Zeigen an, dass der Kompressor normal arbeitet. Der Kompressor kann beim Anlaufen kurzfristig stärkere Geräusche machen.

Es entstehen Bläsergeräusche und Spritzer: Durch den Fluss des Kältemittels in den Röhren des Systems verursacht.

Es treten Fließgeräusche des

Wassers auf: Durch das zum Verdunstungsbehälter fließende Wasser. Dieses Geräusch ist beim Abtauen völlig normal.

Es treten Luftblasengeräusche auf:

Bei einigen Modellen während des normalen Betriebs des Systems aufgrund der Luftzirkulation.

Die Kanten des Geräts, die mit der Türfuge in Berührung kommen, sind warm

Besonders im Sommer (heißes Wetter)), die Oberflächen, die die Scharniere berühren, können sich während des Betriebs des Kompressors erwärmen.

Im Inneren des Geräts hat sich Feuchtigkeit angesammelt.

Überprüfen Sie, ob...

- alle Lebensmittel gut verpackt sind. Die Behälter müssen trocken sein, bevor sie in das **Gerät** gestellt werden.

- Die **Gerätetür** wird häufig geöffnet. Die Feuchtigkeit des Raums dringt in das **Gerät** ein, wenn die Türen geöffnet werden. Die Feuchtigkeit nimmt schneller zu, je häufiger die Türen geöffnet werden, vor allem bei hoher Luftfeuchtigkeit im Raum.

Wenn die Türen nicht richtig geöffnet und geschlossen werden;

Überprüfen Sie, ob...

- Lebensmittel oder Verpackungen verhindern das Schließen der Tür
- die Türdichtungen beschädigt oder verdreht sind
- Ihr **Gerät** steht auf einer ebenen Fläche.

Der Kompressor des Kühlgeräts kann unter bestimmten Bedingungen, z. B. nach dem ersten Anschließen, bei starken Temperaturänderungen in der Umgebung oder bei veränderter Nutzung, lauter laufen als normal und es können sich auch andere leichte Kühlgeräusche ergeben. Das ist normal; wenn das Kühlgerät die erwünschte Temperatur erreicht hat, verringern sich diese Geräusche wieder.

Empfehlungen

- Wenn Sie das Gerät ausschalten oder vom Netz nehmen, warten Sie vor dem erneuten Einschalten bzw. Einstecken mindestens 5 Minuten ab, da anderenfalls der Kompressor beschädigt werden kann.
- Wenn Sie Ihr Gerät längere Zeit nicht benutzen (z. B. in den Sommerferien), ziehen Sie den Netzstecker. Reinigen Sie Ihr Gerät entsprechend dem Kapitel Reinigung und lassen Sie die Tür offen, um Feuchtigkeit und Geruch zu vermeiden.
- Das Gerät ist nur zur Nutzung im Haushalt ausgelegt. Es ist nicht für gewerbliche oder öffentliche Zwecke ausgelegt.
- Wenn Sie das Gerät zu anderen als den genannten Zwecken verwenden, übernehmen weder Hersteller noch Händler Verantwortung für eventuelle Reparaturen oder Störungen während

der Garantiezeit. Sollten Sie einen Service benötigen, halten Sie bitte die Seriennummer Ihres Gerätes bereit. Die Seriennummer befindet sich auf dem Typenschild. Dieses finden Sie im Kühlbereich auf der linken unteren Seite.

8 ENERGIESPARTIPPS

1. Stellen Sie das Gerät in einem kühlen, gut belüfteten Raum auf und setzen Sie es keiner direkten Sonneneinstrahlung und keiner Wärmequelle (z. B. Heizung oder Ofen) aus. Gegebenenfalls ist eine Isolierplatte zu verwenden.
2. Lassen Sie warme Speisen und Getränke erst abkühlen, bevor Sie sie im Kühlgerät aufbewahren.
3. Legen Sie auftauende Lebensmittel in das Kühlteil. Das Gefriergut kühlt das Kühlteil, wobei es gleichzeitig aufgetaut wird. So sparen Sie Energie. Gefrorene Lebensmittel außerhalb des Geräts aufzutauen ist Energieverschwendung.
4. Getränke und andere im Gerät aufbewahrte Flüssigkeiten müssen abgedeckt werden. Nicht abgedeckte Flüssigkeiten erhöhen die Feuchtigkeit im Gerät, was wiederum zu einem höheren Energieverbrauch führt. Durch das Abdecken behalten Getränke und andere Flüssigkeiten ihren Geruch und Geschmack.
5. Öffnen Sie die Türen nicht zu lange und zu häufig, da dadurch warme Luft in das Gerät gelangt, was dazu führt, dass der Kompressor unnötig oft anspringt.
6. Halten Sie die Abdeckungen der verschiedenen Kühlteile (z. B. Gemüsefach und 0 °C-Fach) geschlossen.
7. Die Türdichtung muss sauber und biegsam sein. Verschlossene Dichtungen müssen ausgetauscht werden.

9 TECHNISCHE DATEN

Die technischen Informationen befinden sich auf dem Typenschild auf der Innenseite des Gerätes sowie auf dem Energieetikett.

Der QR-Code auf dem mit dem Gerät gelieferten Energieetikett enthält einen Weblink zu den Informationen über die Leistung des Geräts in der EU EPREL-Datenbank.

Bewahren Sie dieses Energieetikett zur jederzeitigen Einsicht zusammen mit dem Benutzerhandbuch und allen anderen mit diesem Gerät gelieferten Dokumenten auf.

Dieselben Informationen finden Sie auch bei EPREL über den Link <https://eprel.ec.europa.eu>, indem Sie dort den Modellnamen und die Produktnummer vom Typenschild des Geräts eingeben.

Ausführliche Informationen über das Energieetikett finden Sie unter dem Link www.theenergylabel.eu.

10 INFORMATIONEN FÜR PRÜFINSTITUTE

Installation und Vorbereitung des Geräts für eine eventuelle Ökodesign-Prüfung müssen in Übereinstimmung mit EN 62552 erfolgen. Dazu müssen die Belüftungsanforderungen, Aussparungsabmessungen und Mindestabstände auf der Rückseite den Angaben in Teil 2 dieses Benutzerhandbuchs entsprechen. Bitte wenden Sie sich für weitere Informationen, einschließlich der Ladepläne, an den Hersteller.

11 KUNDENDIENST

Verwenden Sie ausschließlich originale Ersatzteile.

Wenn Sie Kontakt mit unserem Kundendienst aufnehmen, halten Sie bitte folgende Informationen bereit: Modellbezeichnung, Seriennummer und Service Index (SI).

Diese Informationen sind auf dem Typenschild des Gerätes zu finden.

Das Typenschild befindet sich im Kühlbereich auf der linken unteren Seite. Laut Gesetz gewährleistet der Hersteller die Verfügbarkeit originaler Ersatzteile für bestimmte Komponenten für 7-10 Jahre ab dem Inverkehrbringen der letzten Einheit des Modells.

Für allgemeine Fragen besuchen Sie die Webseite des technischen Kundendienstes: www.vestel-germany.de



Entsorgung



Das Symbol der durchgestrichenen Abfalltonne auf Rädern auf dem Produkt oder seiner Verpackung bedeutet, dass das Gerät nicht im Hausmüll entsorgt werden darf, sondern eine separate Entsorgung erfordert. Sie können das Altgerät kostenfrei bei einer geeigneten kommunalen Sammelstelle für Elektro- und Elektronikaltgeräte, z.B. einem Wertstoffhof, abgeben. Die Adressen erhalten Sie von Ihrer Stadt- bzw. Kommunalverwaltung. Alternativ können Sie Elektroaltgeräte beim Kauf eines neuen Geräts der gleichen Art und mit derselben Funktion bei einem stationären Händler unentgeltlich zurückgeben. Bezüglich der Modalitäten der Rückgabe eines Altgeräts im Fall der Auslieferung des neuen Geräts, wenden Sie sich bitte an Ihren Händler.

Bitte Entnehmen Sie – sofern möglich – vor der Entsorgung des Produkts sämtliche Batterien und Akkus sowie alle Lampen, die zerstörungsfrei entnommen werden können.

Wir weisen darauf hin, dass Sie für die Löschung personenbezogener Daten auf dem zu entsorgenden Gerät selbst verantwortlich sind.

Das Gerät kann Stoffe enthalten, die bei falscher Entsorgung Umwelt und menschliche Gesundheit gefährden können. Das Materialrecycling hilft, Abfall zu reduzieren und Ressourcen zu schonen. Durch die getrennte Sammlung von Altgeräten und deren Recycling tragen Sie zur Vermeidung negativer Auswirkungen auf die Umwelt und die menschliche Gesundheit bei.



Entsorgung



Das Symbol der durchgestrichenen Abfalltonne auf Rädern auf dem Produkt oder seiner Verpackung bedeutet, dass das Gerät nicht im Hausmüll entsorgt werden darf, sondern eine separate Entsorgung erfordert. Sie können das Altgerät kostenfrei bei einer geeigneten kommunalen Sammelstelle für Elektro- und Elektronikaltgeräte, z.B. einem Wertstoffhof, abgeben. Die Adressen erhalten Sie von Ihrer Stadt- bzw. Kommunalverwaltung. Alternativ können Sie Elektroaltgeräte kostenfrei bei Händlern zurückgeben, die Geräte dieser Art im Sortiment führen. Bezüglich der Modalitäten der Rückgabe eines Altgeräts im Fall der Auslieferung des neuen Geräts, wenden Sie sich bitte an Ihren Händler.

Bitte Entnehmen Sie – sofern möglich - vor der Entsorgung des Produkts sämtliche Batterien und Akkus sowie alle Lampen, die zerstörungsfrei entnommen werden können.

Wir weisen darauf hin, dass Sie für die Löschung personenbezogener Daten auf dem zu entsorgenden Gerät selbst verantwortlich sind.

Élimination des déchets



Le symbole de la poubelle barrée sur le produit ou son emballage signifie que l'appareil ne doit pas être jeté avec les ordures ménagères, mais doit être éliminé séparément. Vous pouvez vous débarrasser gratuitement de l'ancien équipement dans un point de collecte qui accepte les anciens appareils électriques et électroniques, par ex. une déchetterie. Vous trouverez les adresses auprès de votre commune ou sur le site RecyclingMap.ch. Vous pouvez également renvoyer gratuitement les anciens appareils électriques aux revendeurs qui ont des appareils de ce type dans leur gamme de produits. Veuillez contacter votre revendeur pour savoir comment retourner un ancien appareil lors de la livraison du nouvel appareil. Veuillez retirer - si possible - toutes les piles et batteries ainsi que toutes les ampoules qui peuvent être retirées de manière non destructive avant de vous débarrasser du produit.

Nous attirons votre attention sur le fait que vous êtes vous-même responsable de la suppression des données personnelles sur l'appareil à éliminer.

Smaltimento



Il simbolo del bidone della spazzatura barrato riportato sul prodotto o sulla sua confezione indica che l'apparecchiatura non deve essere smaltita con altri rifiuti domestici, ma richiede, invece, uno smaltimento differenziato. È possibile smaltire gratuitamente le vecchie apparecchiature presso un punto di raccolta comunale idoneo per le vecchie apparecchiature elettriche ed elettroniche, ad es. un centro di riciclaggio. Gli indirizzi possono essere ottenuti dalla città o dal governo locale. In alternativa, puoi restituire gratuitamente i vecchi elettrodomestici ai rivenditori che hanno elettrodomestici di questo tipo nella loro gamma di prodotti. Contatta il tuo rivenditore in merito ai metodi che è possibile utilizzare per restituire un vecchio apparecchio al momento della consegna del nuovo apparecchio.






Rimuovi, se possibile, tutte le batterie e gli accumulatori nonché tutte le lampade che possono essere rimosse in modo non distruttivo prima di smaltire il prodotto.

Vorremmo sottolineare che sei tu stesso responsabile della cancellazione dei dati personali sul dispositivo da smaltire.

Thank you for choosing this product.

This user manual contains important information on safety and instructions intended to assist you in the operation and maintenance of your appliance.

Please take the time to read this user manual before using your appliance and keep this book for future reference.

Icon	Type	Meaning
	WARNING	Serious injury or death risk
	RISK OF ELECTRIC SHOCK	Dangerous voltage risk
	FIRE	Warning; Risk of fire / flammable materials
	CAUTION	Injury or property damage risk
	IMPORTANT	Operating the system correctly

CONTENTS

1 SAFETY INSTRUCTIONS	24
1.1 General Safety Warnings	24
1.2 Installation warnings	28
1.3 During Usage.....	28
2 DESCRIPTION OF THE APPLIANCE	30
2.1 Dimensions.....	31
3 USING THE APPLIANCE	32
3.1 Thermostat Setting	32
3.2 Temperature Settings Warnings	32
3.3 Accessories	33
3.3.1 Ice Tray (<i>In some models</i>).....	33
4 FOOD STORAGE	33
4.1 Refrigerator Compartment.....	33
4.2 Freezer Compartment	34
5 CLEANING AND MAINTENANCE	37
5.1 Defrosting	37
5.2 Replacing the Light Bulb.....	38
6 SHIPMENT AND REPOSITIONING	39
6.1 Transportation and Changing Positioning	39
7 BEFORE CALLING AFTER-SALES SERVICE	39
8 TIPS FOR SAVING ENERGY	40
9 TECHNICAL DATA	41
10 INFORMATION FOR TEST INSTITUTES	41
11 CUSTOMER CARE AND SERVICE	41

1 SAFETY INSTRUCTIONS

1.1 General Safety Warnings

Read this user manual carefully.

⚠ WARNING: Keep ventilation openings, in the appliance enclosure or in the built-in structure, clear of obstruction.

⚠ WARNING: Do not use mechanical devices or other means to accelerate the defrosting process, other than those recommended by the manufacturer.

⚠ WARNING: Do not use electrical appliances inside the food storage compartments of the appliance, unless they are of the type recommended by the manufacturer.

⚠ WARNING: Do not damage the refrigerant circuit.

⚠ WARNING: When positioning the appliance, ensure the supply cord is not trapped or damaged.

⚠ WARNING: Do not locate multiple portable socket-outlets or portable power supplies at the rear of the appliance.

⚠ WARNING: In order to avoid any hazards resulting from the instability of the appliance, it must be fixed in accordance with the instructions.

⚠ If your appliance uses R600a as a refrigerant (this information will be provided on the label of the cooler) you should take care during transportation and installation to prevent the cooler elements from being damaged. R600a is an environmentally friendly and

natural gas, but it is explosive. In the event of a leak due to damage of the cooler elements, move your fridge away from open flames or heat sources and ventilate the room where the appliance is located for a few minutes.

- While carrying and positioning the fridge, do not damage the cooler gas circuit.
- Do not store explosive substances such as aerosol cans with a flammable propellant in this appliance.
- This appliance is intended to be used in household and domestic applications such as:
 - staff kitchen areas in shops, offices and other working environments.
 - farm houses and by clients in hotels, motels and other residential type environments.
 - bed and breakfast type environments;
 - catering and similar non-retail applications.
- If the socket does not match the refrigerator plug, it must be replaced by the manufacturer, a service agent or similarly qualified persons in order to avoid a hazard.
- A specially grounded plug has been connected to the power cable of your refrigerator. This plug should be used with a specially grounded socket of 16 amperes. If there is no such socket in your house, please have one installed by an authorised electrician.

- This appliance can be used by children aged from 8 years and above and persons with reduced physical, sensory or mental capabilities or lack of experience and knowledge if they have been given supervision or instruction concerning use of the appliance in a safe way and understand the hazards involved. Children shall not play with the appliance. Cleaning and user maintenance shall not be made by children without supervision.
- Children aged from 3 to 8 years are allowed to load and unload refrigerating appliances. Children are not expected to perform cleaning or user maintenance of the appliance, very young children (0-3 years old) are not expected to use appliances, young children (3-8 years old) are not expected to use appliances safely unless continuous supervision is given, older children (8-14 years old) and vulnerable people can use appliances safely after they have been given appropriate supervision or instruction concerning use of the appliance. Very vulnerable people are not expected to use appliances safely unless continuous supervision is given.
- If the supply cord is damaged, it must be replaced by the manufacturer, an authorised service agent or similar qualified persons, in order to avoid a hazard.
- This appliance is not intended for use at altitudes exceeding 2000 m.

To avoid contamination of food, please respect the following instructions:

- Opening the door for long periods can cause a significant increase of the temperature in the compartments of the appliance.
- Clean regularly surfaces that can come in contact with food and accessible drainage systems
- Store raw meat and fish in suitable containers in the refrigerator, so that it is not in contact with or drip onto other food.
- Two-star frozen-food compartments are suitable for storing pre-frozen food, storing or making ice cream and making ice cubes.
- One-, two- and three-star compartments are not suitable for the freezing of fresh food.
- If the refrigerating appliance is left empty for long periods, switch off, defrost, clean, dry, and leave the door open to prevent mould developing within the appliance.

1.2 Installation warnings

Before using your fridge freezer for the first time, please pay attention to the following points:

- The operating voltage for your fridge freezer is 220-240 V at 50Hz.
- The plug must be accessible after installation.
- Your fridge freezer may have an odour when it is operated for the first time. This is normal and the odour will fade when your fridge freezer starts to cool.
- Before connecting your fridge freezer, ensure that the information on the data plate (voltage and connected load) matches that of the mains electricity supply. If in doubt, consult a qualified electrician.
- Insert the plug into a socket with an efficient ground connection. If the socket has no ground contact or the plug does not match, we recommend you consult a qualified electrician for assistance.
- The appliance must be connected with a properly installed fused socket. The power supply (AC) and voltage at the operating point must match with the details on the name plate of the appliance (the name plate is located on the inside left of the appliance).
- We do not accept responsibility for any damages that occur due to ungrounded usage.
- Place your fridge freezer where it will not be exposed to direct sunlight.
- Your fridge freezer must never be used outdoors or exposed to rain.
- Your appliance must be at least 50 cm away from stoves, gas ovens and heater cores, and at least 5 cm away from electrical ovens.
- If your fridge freezer is placed next to a deep freezer, there must be at least 2 cm between them to prevent humidity forming on the outer surface.
- Do not cover the body or top of fridge freezer with lace. This will affect the

performance of your fridge freezer.

- Clearance of at least 150 mm is required at the top of your appliance. Do not place anything on top of your appliance.
- Do not place heavy items on the appliance.
- Clean the appliance thoroughly before use (see Cleaning and Maintenance).
- Before using your fridge freezer, wipe all parts with a solution of warm water and a teaspoon of sodium bicarbonate. Then, rinse with clean water and dry. Return all parts to the fridge freezer after cleaning.
- The installation procedure into a kitchen unit is given in the installation manual. This product is intended to be used in proper kitchen units only.
- Use the adjustable front legs to make sure your appliance is level and stable. You can adjust the legs by turning them in either direction. This must be done before placing food in the appliance.

1.3 During Usage

- Do not connect your fridge freezer to the mains electricity supply using an extension lead.
- Do not use damaged, torn or old plugs.
- Do not pull, bend or damage the cord.
- Do not use plug adapter.
- This appliance is designed for use by adults. Do not allow children to play with the appliance or hang off the door.
- Never touch the power cord/plug with wet hands. This may cause a short circuit or electric shock.
- Do not place glass bottles or cans in the ice-making compartment as they will burst when the contents freeze.
- Do not place explosive or flammable material in your fridge. Place drinks with high alcohol content vertically in the fridge compartment and make sure their tops are tightly closed.
- When removing ice from the ice-making compartment, do not touch it. Ice may cause frost burns and/or cuts.

- Do not touch frozen goods with wet hands. Do not eat ice-cream or ice cubes immediately after they are removed from the ice-making compartment.
- Do not re-freeze thawed frozen food. This may cause health issues such as food poisoning.

Old and Out-of-order Fridges

- If your old fridge or freezer has a lock, break or remove the lock before discarding it, because children may get trapped inside it and may cause an accident.
- Old fridges and freezers contain isolation material and refrigerant with CFC. Therefore, take care not to harm environment when you are discarding your old fridges.

CE Declaration of conformity

We declare that our products meet the applicable European Directives, Decisions and Regulations and the requirements listed in the standards referenced.

Disposal of your old appliance

The symbol on the product or on its packaging indicates that this product may not be treated as household waste. Instead it shall be handed over to the applicable collection point for the recycling of electrical and electronic equipment. By ensuring this product is disposed of correctly, you will help prevent potential negative consequences for the environment and human health, which could otherwise be caused by inappropriate waste handling of this product. For more detailed information about recycling of this product, please contact your local city office, your household waste disposal service or the shop where you purchased the product.



Packaging and the Environment

Packaging materials protect your machine from damage that may occur during transportation. The packaging materials are environmentally friendly as they are recyclable. The use of recycled material

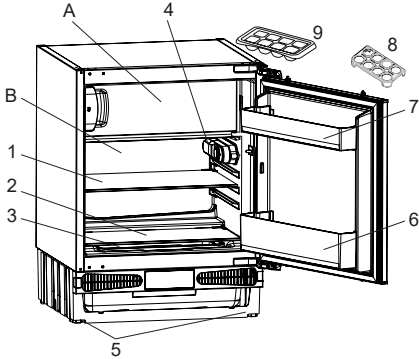



reduces raw material consumption and therefore decreases waste production.

Notes:

- Please read the instruction manual carefully before installing and using your appliance. We are not responsible for the damage occurred due to misuse.
- Follow all instructions on your appliance and instruction manual, and keep this manual in a safe place to resolve the problems that may occur in the future.
- This appliance is produced to be used in homes and it can only be used in domestic environments and for the specified purposes. It is not suitable for commercial or common use. Such use will cause the guarantee of the appliance to be cancelled and our company will not be responsible for any losses incurred.
- This appliance is produced to be used in houses and it is only suitable for cooling / storing foods. It is not suitable for commercial or common use and/or for storing substances except for food. Our company is not responsible for any losses incurred by inappropriate usage of the appliance.

2 DESCRIPTION OF THE APPLIANCE



 This presentation is only for information about the parts of the appliance. Parts may vary according to the appliance model.

A) Freezer compartment
B) Refrigerator compartment

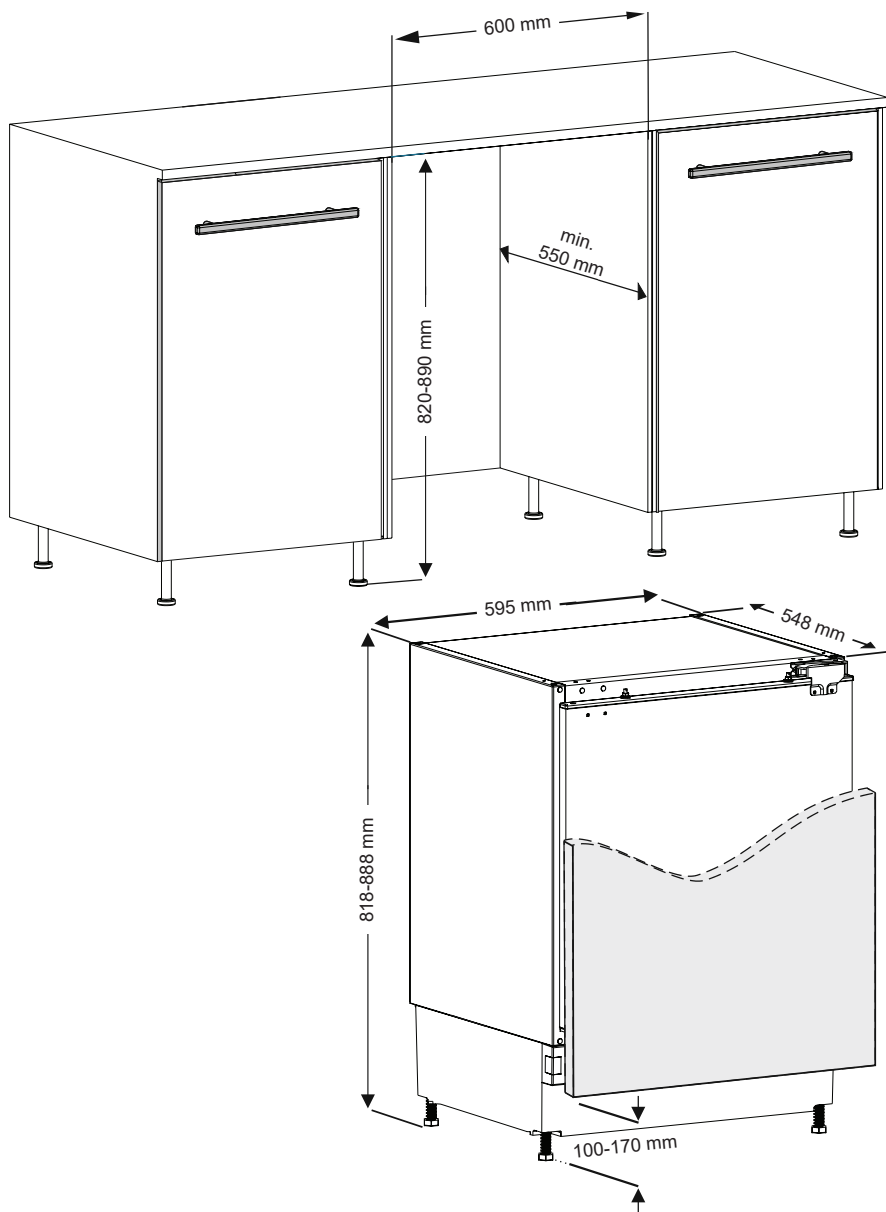
- 1) Refrigerator shelf
- 2) Crisper cover
- 3) Crisper
- 4) Thermostat knob
- 5) Levelling feet
- 6) Bottle shelf
- 7) Door shelf
- 8) Egg holder
- 9) Ice box tray

General notes:

Fresh Food Compartment (Fridge): Most efficient use of energy is ensured in the configuration with the drawers in the bottom part of the appliance, and shelves evenly distributed, position of door bins does not affect energy consumption.

Freezer Compartment (Freezer): Most Efficient use of energy is ensured in the configuration with the drawers and bins are on stock position.

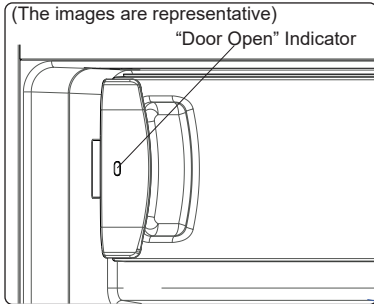
2.1 Dimensions




3 USING THE APPLIANCE

“Door Open” Indicator;


The “Door Open” indicator on the handle shows whether the door has closed properly or whether it remains open. If the indicator is red, the door is still open. If the indicator is white, the door is properly closed.

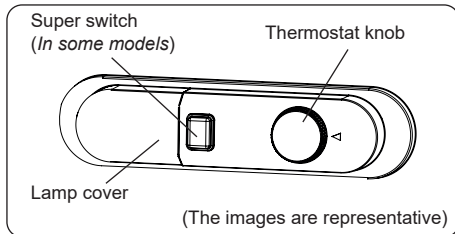


 The freezer door should always be kept closed. This will prevent food products from defrosting. Any heavy ice and frost build-up inside the freezer, and an unnecessary increase in energy consumption, will be avoided.

3.1 Thermostat Setting

The thermostat automatically regulates the temperature inside the cooler and freezer compartments. Refrigerator temperatures can be obtained by rotating the knob to higher numbers; 1 to 3, 1 to 5 or SF (Maximum numbers on the thermostat depends on your product.)

 **Important note:** Do not try to rotate the knob beyond position 1, it will stop your appliance from working.



Thermostat settings:


1 – 2 : For short-term storage of food

3 – 4 : For long-term storage of food

5 : Maximum cooling position. The appliance will work longer. If required, change the temperature setting.

If device has SF position:

- Turn the knob to SF to freeze fresh food quickly. In this position, the freezer compartment will operate at lower temperatures. After your food freezes, turn the thermostat knob to its normal use position. If you do not change the SF position, your appliance work will automatically return to its last used thermostat position according to the time indicated in the note. Return the thermostat switch to the SF position and return it to normal use according to the time indicated in the note. If the thermostat switch is in the SF position when your appliance is first started, your appliance work will automatically return to the operation in the thermostat-3 position according to the time indicated in the note.

 The super mode will be cancel automatically after max 48 hours.

3.2 Temperature Settings Warnings

- Your appliance is designed to operate in the ambient temperature ranges stated in the standards, according to the climate class stated in the information label. It is not recommended that your fridge is operated in the environments which are outside of the stated temperature ranges. This will reduce the cooling efficiency of the appliance.
- Temperature adjustments should be made according to the frequency of door openings, the quantity of food kept inside the appliance and the ambient temperature in the location of your appliance.
- When the appliance is first switched on, allow it to run for 24 hours in order to reach operating temperature. During this

time, do not open the door and do not keep a large quantity of food inside.

- A 5 minute delay function is applied to prevent damage to the compressor of your appliance when connecting or disconnecting to mains, or when an energy breakdown occurs. Your appliance will begin to operate normally after 5 minutes.

Climate class and meaning:

T (tropical): This refrigerating appliance is intended to be used at ambient temperatures ranging from 16 °C to 43 °C.

ST (subtropical): This refrigerating appliance is intended to be used at ambient temperatures ranging from 16 °C to 38 °C.

N (temperate): This refrigerating appliance is intended to be used at ambient temperatures ranging from 16 °C to 32 °C.

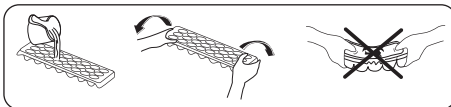
SN (extended temperate): This refrigerating appliance is intended to be used at ambient temperatures ranging from 10 °C to 32 °C.

3.3 Accessories

Visual and text descriptions in the accessories section may vary according to the model of your appliance.

3.3.1 Ice Tray (In some models)

- Fill the ice tray with water and place in the freezer compartment.
- After the water has completely frozen, you can twist the tray as shown below to remove the ice cubes.



Visual and text descriptions in the accessories section may vary according to the model of your appliance.

4 FOOD STORAGE

4.1 Refrigerator Compartment

- To reduce humidity and avoid the consequent formation of frost, always store liquids in sealed containers in the refrigerator. Frost tends to concentrate in the coldest parts of the evaporating liquid and, in time, your appliance will require more frequent defrosting.
- Cooked dishes must remain covered when they are kept in the fridge. Do not place warm foods in fridge. Place them when they are cool, otherwise the temperature/humidity inside the fridge will increase, reducing the fridge's efficiency.
- Make sure no items are in direct contact with the rear wall of the appliance as frost will develop and packaging will stick to it. Do not open the refrigerator door frequently.
- We recommend that meat and clean fish are loosely wrapped and stored on the glass shelf just above the vegetable bin where the air is cooler, as this provides the best storage conditions.
- Store loose fruit and vegetable items in the crisper containers.
- Storing fruit and vegetables separately helps prevent ethylene-sensitive vegetables (green leaves, broccoli, carrot, etc.) being affected by ethylene-releaser fruits (banana, peach, apricot, fig etc.).
- Do not put wet vegetables into the refrigerator.
- Storage time for all food products depends on the initial quality of the food and an uninterrupted refrigeration cycle before refrigerator storage.
- Water leaking from meat may contaminate other products in the refrigerator. You should package meat products and clean any leakages on the shelves.
- Do not put food in front of the air flow passage.

- Consume packaged foods before the recommended expiry date.

Do not allow food to come into contact with the temperature sensor, which is located in the refrigerator compartment, in order to keep the refrigerator compartment at optimum temperature.

- For normal working conditions, it will be sufficient to adjust the temperature setting of your refrigerator to +4 °C.
- The temperature of the fridge compartment should be in the range of 0-8 °C, fresh foods below 0 °C are iced and rotted, bacterial load increases above 8 °C, and spoils.
- Do not put hot food in the refrigerator immediately, wait for the temperature to pass outside. Hot foods increase the degree of your refrigerator and cause food poisoning and unnecessary spoiling of the food.
- Meat, fish, etc. should be store in the chiller compartment of the food, and the vegetable compartment is preferred for vegetables. (if available)
- To prevent cross contamination, meat products and fruit vegetables are not stored together.
- Foods should be placed in the refrigerator in closed containers or covered to prevent moisture and odors.

The table below is a quick guide to show you the most efficient way to store the major food groups in your refrigerator compartment.

Food	Maximum storage time	How and where to store
Vegetables and fruits	1 week	Vegetable bin
Meat and fish	2 - 3 days	Wrap in plastic foil, bags, or in a meat container and store on the glass shelf
Fresh cheese	3 - 4 days	On the designated door shelf
Butter and margarine	1 week	On the designated door shelf

Food	Maximum storage time	How and where to store
Bottled products e.g. milk and yoghurt	Until the expiry date recommended by the producer	On the designated door shelf
Eggs	1 month	On the designated egg shelf
Cooked food	2 days	All shelves

NOTE:



Potatoes, onions and garlic should not be stored in the refrigerator.

4.2 Freezer Compartment

- The freezer is used for storing frozen food, freezing fresh food, and making ice cubes.
- Food in liquid form should be frozen in plastic cups and other food should be frozen in plastic folios or bags. For freezing fresh food; wrap and seal fresh food properly, that is the packaging should be air tight and shouldn't leak. Special freezer bags, aluminum foil polythene bags and plastic containers are ideal.
- Do not store fresh food next to frozen food as it can thaw the frozen food.
- Before freezing fresh food, divide it into portions that can be consumed in one sitting.
- Consume thawed frozen food within a short period of time after defrosting
- Always follow the manufacturer's instructions on food packaging when storing frozen food. If no information is provided food, should not be stored for more than 3 months from the date of purchase.
- When purchasing frozen food, make sure that it has been stored under appropriate conditions and that the packaging is not damaged.
- Frozen food should be transported in appropriate containers and placed in the freezer as soon as possible.
- Do not purchase frozen food if the


packaging shows signs of humidity and abnormal swelling. It is probable that it has been stored at an unsuitable temperature and that the contents have deteriorated.

- The storage life of frozen food depends on the room temperature, the thermostat setting, how often the door is opened, the type of food, and the length of time required to transport the product from the shop to your home. Always follow the instructions printed on the packaging and never exceed the maximum storage life indicated.
- If the freezer door has been left open for a long time or not closed properly, frost will form and can prevent efficient air circulation. To resolve this, unplug the freezer and wait for it to defrost. Clean the freezer once it has fully defrosted.
- The freezer volume stated on the label is the volume without baskets, covers, and so on.
- Do not refreeze thawed food. It may pose a danger to your health and cause problems such as food poisoning.

NOTE: If you attempt to open the freezer door immediately after closing it, you will find that it will not open easily. This is normal. Once equilibrium has been reached, the door will open easily.



The table below is a quick guide to show you the most efficient way to store the major food groups in your freezer compartment.

Meat and fish	Preparation	Maximum storage time (months)
Steak	Wrap in foil	6 - 8
Lamb meat	Wrap in foil	6 - 8
Veal roast	Wrap in foil	6 - 8
Veal cubes	In small pieces	6 - 8
Lamb cubes	In pieces	4 - 8
Minced meat	In packaging without using spices	1 - 3
Giblets (pieces)	In pieces	1 - 3
Bologna sausage/salami	Should be kept packaged even if it has a membrane	1 - 3
Chicken and turkey	Wrap in foil	4 - 6
Goose and duck	Wrap in foil	4 - 6
Deer, rabbit, wild boar	In 2.5 kg portions or as fillets	6 - 8
Freshwater fish (Salmon, Carp, Crane, Catfish)	After cleaning the bowels and scales of the fish, wash and dry it. If necessary, remove the tail and head.	2
Lean fish (Bass, Turbot, Flounder)		4
Fatty fishes (Tuna, Mackerel, Bluefish, Anchovy)		2 - 4
Shellfish	Clean and in a bag	4 - 6
Caviar	In its packaging, or in an aluminium or plastic container	2 - 3
Snails	In salty water, or in an aluminium or plastic container	3
 NOTE: Thawed frozen meat should be cooked as fresh meat. If the meat is not cooked after defrosting, it must not be re-frozen.		




Vegetables and Fruits	Preparation	Maximum storage time (months)
String beans and beans	Wash, cut into small pieces and boil in water	10 - 13
Beans	Hull, wash and boil in water	12
Cabbage	Clean and boil in water	6 - 8
Carrot	Clean, cut into slices and boil in water	12
Pepper	Cut the stem, cut into two pieces, remove the core and boil in water	8 - 10
Spinach	Wash and boil in water	6 - 9
Cauliflower	Remove the leaves, cut the heart into pieces and leave it in water with a little lemon juice for a while	10 - 12
Eggplant	Cut into pieces of 2cm after washing	10 - 12
Corn	Clean and pack with its stem or as sweet corn	12
Apple and pear	Peel and slice	8 - 10
Apricot and Peach	Cut into two pieces and remove the stone	4 - 6
Strawberry and Blackberry	Wash and hull	8 - 12

Vegetables and Fruits	Preparation	Maximum storage time (months)
Cooked fruits	Add 10 % of sugar to the container	12
Plum, cherry, sourberry	Wash and hull the stems	8 - 12

	Maximum storage time (months)	Thawing time at room temperature (hours)	Thawing time in oven (minutes)
Bread	4 - 6	2 - 3	4-5 (220-225 °C)
Biscuits	3 - 6	1 - 1,5	5-8 (190-200 °C)
Pastry	1 - 3	2 - 3	5-10 (200-225 °C)
Pie	1 - 1,5	3 - 4	5-8 (190-200 °C)
Phyllo dough	2 - 3	1 - 1,5	5-8 (190-200 °C)
Pizza	2 - 3	2 - 4	15-20 (200 °C)

Dairy products	Preparation	Maximum storage time (months)	Storage conditions
Packet (Homogenized) Milk	In its own packet	2 - 3	Pure Milk – in its own packet
Cheese - excluding white cheese	In slices	6 - 8	Original packaging may be used for short-term storage. Keep wrapped in foil for longer periods.
Butter, margarine	In its packaging	6	

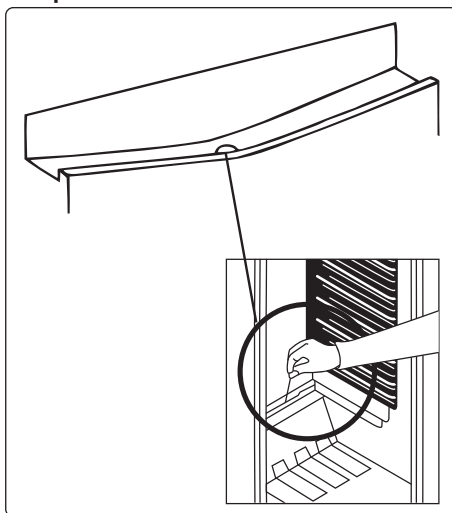
5 CLEANING AND MAINTENANCE

-  Disconnect the unit from the power supply before cleaning.
 -  Do not wash your appliance by pouring water on it.
 -  Do not use abrasive products, detergents or soaps for cleaning the appliance. After washing, rinse with clean water and dry carefully. When you have finished cleaning, reconnect the plug to the mains supply with dry hands.
- Make sure that no water enters the lamp housing and other electrical components.
 - The appliance should be cleaned regularly using a solution of bicarbonate of soda and lukewarm water.
 - Clean the accessories separately by hand with soap and water. Do not wash accessories in a dish washer.
 - Clean the condenser with a brush at least twice a year. This will help you to save on energy costs and increase productivity.

 **The power supply must be disconnected during cleaning.**

5.1 Defrosting

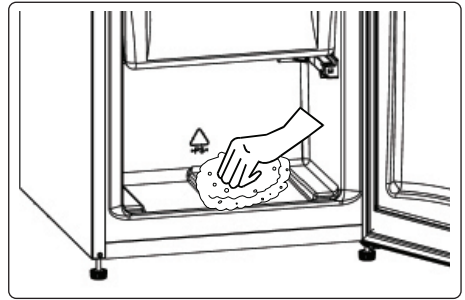
Defrosting the Refrigerator Compartment



- Defrosting occurs automatically in the refrigerator compartment during operation. The water is collected by the evaporation tray and evaporates automatically.
- The evaporation tray and the water drain hole should be cleaned periodically with the defrost drain plug to prevent the water from collecting at the bottom of the refrigerator instead of flowing out.
- You can also clean the drain hole by pouring half a glass of water down it.


Freezer defrosting process

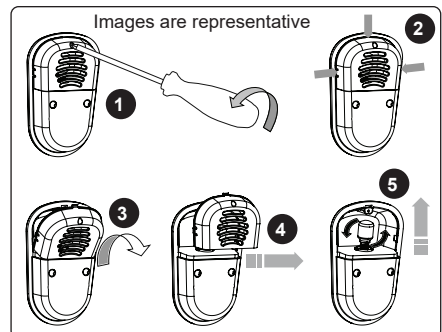
- Small amounts of frost will accumulate inside the freezer, depending on the length of time the door may be left open or the amount of moisture introduced. It is essential to ensure that no frost or ice is allowed to form in places where it will affect the close fitting of the door seal. This might allow air to penetrate the cabinet, encouraging continuous running of the compressor. Thin frost formation is quite soft and can be removed with a brush or plastic scraper. Do not use metal or sharp scrapers, mechanical devices or other means to accelerate the defrosting process. Remove all dislodged frost from the cabinet floor. It is not necessary to switch off the appliance for the removal of thin frost.
- For the removal of heavy ice deposits, disconnect the appliance from the mains supply, empty the contents into cardboard boxes and wrap in thick blankets or layers of paper to keep cool. Defrosting will be most effective if carried out when the freezer is nearly empty and should be carried out as quickly as possible to prevent an unnecessary increase in the temperature of the contents.
- Do not use metal or sharp scrapers, mechanical devices or other means to accelerate the defrosting process. An increase in temperature of frozen food during defrosting will shorten the storage life. Keep contents well wrapped and cool while defrosting is taking place.



- Dry the inside of the compartment with a sponge or a clean cloth.
- To accelerate the defrosting process, place one or more bowls of warm water in the freezer compartment.
- Examine the contents when replacing them in the freezer and if some of the packages have thawed out, they should be eaten within 24 hours, or be cooked and re-frozen.
- After defrosting is complete, clean the inside of the appliance with a solution of warm water and a little bicarbonate of soda, then dry thoroughly. Wash all removable parts in the same way and reassemble. Reconnect the appliance to the mains supply and leave for 2 to 3 hours on setting number MAX before introducing the food back into the freezer.

5.2 Replacing the Light Bulb

 **Important note:** Unplug the unit from the power supply before start the process.




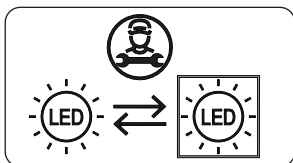
1. If available, remove the screw on the light cover by screw driver. (Fig.1)

2. Press the hooks on light cover. (Fig. 2)
3. Open the light cover towards arrow when top hooks pull out from housing. (Fig. 3)
4. Pull out the cover towards arrow remove it. (Fig. 4)
5. Turn the light bulb counter clockwise and remove it. (Fig. 5)
6. Change the present light bulb with a new one of not more than 15 W. (Fig. 5)
7. Implement the steps in reverse order.
8. After waiting 5 minutes, plug the unit.

Replacing LED Lighting

To replace any of the LEDs, please contact the nearest Authorised Service Centre.

 **Note:** The numbers and location of the LED strips may change according to the model.



If product equipped with LED lamp

This product contains a light source of energy efficiency class <E>.


If product equipped with LED Strip(s) or LED card(s)

This product contains a light source of energy efficiency class <F>.

6 SHIPMENT AND REPOSITIONING

6.1 Transportation and Changing Positioning

- The original packaging and foam may be kept for re-transportation (optional).
- Fasten your appliance with thick packaging, bands or strong cords and follow the instructions for transportation on the packaging.
- Remove all movable parts or fix them into the appliance against shocks using bands when re-positioning or transporting.

 Always carry your appliance in the upright position.

7 BEFORE CALLING AFTER-SALES SERVICE

If you are experiencing a problem with your **appliance**, please check the following before contacting the after-sales service.

Your appliance is not operating

Check if:

- There is power
- The plug is correctly placed in the socket
- The plug fuse or the mains fuse has blown
- The socket is defective. To check this, plug another working appliance into the same socket.

The appliance performs poorly

Check if:

- The appliance is overloaded
- The appliance door is closed properly
- There is any dust on the condenser
- There is enough space near the rear and side walls.

Your appliance is operating noisily

Normal noises

Cracking noise occurs:

- During automatic defrosting
- When the appliance is cooled or warmed (due to expansion of appliance material).

Short cracking noise occurs: When the thermostat switches the compressor on/off.

Motor noise: Indicates the compressor is operating normally. The compressor may cause more noise for a short time when it is first activated.

Bubbling noise and splash occurs: Due to the flow of the refrigerant in the tubes of the system.

Water flowing noise occurs: Due to water flowing to the evaporation container. This noise is normal during defrosting.

Air blowing noise occurs: In some models during normal operation of the system due to the circulation of air.

The edges of the appliance in contact with the door joint are warm

Especially during summer (warm seasons), the surfaces in contact with the door joint may become warmer during the operation of the compressor, this is normal.

There is a build-up of humidity inside the appliance

Check if:

- All food is packed properly. Containers must be dry before being placed in the **appliance**.
- The **appliance** door is opened frequently. Humidity of the room enters the **appliance** when the doors are opened. Humidity increases faster when the doors are opened more frequently, especially if the humidity of the room is high.

The door does not open or close properly

Check if:

- There is food or packaging preventing the door from closing
- The door joints are broken or torn
- Your **appliance** is on a level surface.
- The compressor can run loudly or the noise of the compressor/refrigerator may increase in some models during operating in some conditions such that the product is plugged in for the first time, depending on change in the ambient temperature or change of usage. That is normal; when the refrigerator reaches the required temperature, the noise decreases automatically.

Recommendations

- If the appliance is switched off or unplugged, wait at least 5 minutes before plugging the appliance in or restarting it in order to prevent damage to the compressor.
- If you will not use your appliance for a long time (e.g. in summer holidays) unplug it. Clean your appliance according to chapter cleaning and leave the door

open to prevent humidity and smell.

- If a problem persists after you have followed all the above instructions, please consult the nearest authorised service centre.
- The appliance you have purchased is designed for domestic use only. It is not suitable for commercial or common use. If the consumer uses the appliance in a way that does not comply with this, we emphasise that the manufacturer and the dealer will not be responsible for any repair and failure within the guarantee period.

8 TIPS FOR SAVING ENERGY

1. Install the appliance in a cool, well-ventilated room, but not in direct sunlight and not near a heat source (such as a radiator or oven) otherwise an insulating plate should be used.
2. Allow warm food and drinks to cool before placing them inside the appliance.
3. Place thawing food in the refrigerator compartment if available. The low temperature of the frozen food will help cool the refrigerator compartment while the food is thawing. This will save energy. Frozen food left to thaw outside of the appliance will result in a waste of energy.
4. Drinks or other liquids should be covered when inside the appliance. If left uncovered, the humidity inside the appliance will increase, therefore the appliance uses more energy. Keeping drinks and other liquids covered helps preserve their smell and taste.
5. Avoid keeping the doors open for long periods and opening the doors too frequently as warm air will enter the appliance and cause the compressor to switch on unnecessarily often.
6. Keep the covers of the different temperature compartments (such as the crisper and chiller if available) closed.
7. The door gasket must be clean and pliable. In case of wear, replace the gasket.

9 TECHNICAL DATA

The technical information is situated in the rating plate on the internal side of the appliance and on the energy label.

The QR code on the energy label supplied with the appliance provides a web link to the information related to the performance of the appliance in the EU EPREL database.

Keep the energy label for reference together with the user manual and all other documents provided with this appliance.

It is also possible to find the same information in EPREL using the link <https://eprel.ec.europa.eu> and the model name and product number that you find on the rating plate, the appliance.

See the link www.theenergylabel.eu for detailed information about the energy label.

10 INFORMATION FOR TEST INSTITUTES

Appliance for any EcoDesign verification shall be compliant with EN 62552.

Ventilation requirements, recess dimensions and minimum rear clearances shall be as stated in this User Manual at Chapter 2. Please contact the manufacturer for any other further information, including loading plans.

11 CUSTOMER CARE AND SERVICE

Always use original spare parts.

When contacting our Authorised Service Centre, ensure that you have the following data available: Model, Serial Number and Service Index.

The information can be found on the rating plate. You can find the rating label inside the fridge zone on the left lower side.






The original spare parts for some specific components are available for a minimum of 7 or 10 years, based on the type of component, from the placing on the market of the last unit of the model.

Visit our website to:
www.vestel-germany.de

Merci d'avoir choisi ce produit.

Cette notice d'utilisation contient des informations et des consignes de sécurité importantes concernant l'utilisation et l'entretien de votre appareil.

Lire attentivement cette notice d'utilisation avant d'utiliser votre appareil et la conserver pour consultation ultérieure.

Icône	Type	Signification
	AVERTISSEMENT	Risque de blessures graves ou danger de mort
	RISQUE D'ÉLECTROCUTION	Risque d'électrocution
	INCENDIE	Avertissement : Risque d'incendie / matières inflammables
	MISE EN GARDE	Risque de blessures ou de dommages matériels
	IMPORTANT	Utilisation correcte de l'appareil

SOMMAIRE

1 CONSIGNES DE SÉCURITÉ	44
1.1 Avertissements généraux relatifs à la sécurité	44
1.2 Avertissements relatifs à l'installation	49
1.3 En cours d'utilisation.....	49
2 DESCRIPTION DE L'APPAREIL	51
2.1 Dimensions.....	52
3 UTILISATION DE L'APPAREIL.....	53
3.1 Réglage du Thermostat	53
3.2 Avertissements relatifs aux paramètres de température	53
3.3 Accessoires	54
3.3.1 Bac à glaçons (<i>Sur certains modèles</i>).....	54
4 RANGEMENT DES ALIMENTS	54
4.1 Compartiment du réfrigérateur	54
4.2 Compartiment congélateur	55
5 NETTOYAGE ET ENTRETIEN	58
5.1 Décongélation.....	59
5.2 Remplacement de l'ampoule.....	60
6 TRANSPORT ET CHANGEMENT DE PLACE	60
6.1 Transport et changement de place.....	60
7 AVANT DE CONTACTER LE SERVICE APRÈS-VENTE	61
8 CONSEILS POUR ÉCONOMISER DE L'ÉNERGIE	62
9 DONNÉES TECHNIQUES	62
10 INFORMATIONS POUR LES INSTITUTS DE TEST.....	63
11 SERVICE ET ASSISTANCE À LA CLIENTÈLE	63

1 CONSIGNES DE SÉCURITÉ

1.1 Avertissements généraux relatifs à la sécurité

Lire attentivement la présente notice d'utilisation et la conserver pour une consultation ultérieure.

⚠ MISE EN GARDE: Maintenir dégagées les ouvertures de ventilation dans l'enceinte de l'appareil ou dans la structure d'encastrement.

⚠ MISE EN GARDE: Ne pas utiliser de dispositifs mécaniques ou autres moyens pour accélérer le processus de dégivrage autres que ceux recommandés par le fabricant.


⚠ MISE EN GARDE: Ne pas utiliser d'appareils électriques à l'intérieur du compartiment de stockage des denrées, à moins qu'ils ne soient du type recommandé par le fabricant.

⚠ MISE EN GARDE: Ne pas endommager le circuit de réfrigération.

⚠ AVERTISSEMENT: Lors du positionnement de l'appareil, s'assurer que le cordon d'alimentation n'est pas coincé ni endommagé.

⚠ AVERTISSEMENT: Ne pas placer de socles mobiles de prises multiples ni de blocs d'alimentation portables à l'arrière de l'appareil.

⚠ MISE EN GARDE: Pour éviter tout risque dû à l'instabilité de l'appareil, celui-ci doit être fixé conformément aux instructions suivantes :

 Si votre appareil utilise le R600a comme réfrigérant (cette information est indiquée sur l'étiquette du réfrigérateur), veiller à éviter d'endommager les éléments du réfrigérateur lors de son transport et de son installation. Le R600a est un gaz naturel respectueux de l'environnement, mais il est explosif. En cas de fuite résultant d'un dommage occasionné aux éléments du réfrigérateur, déplacer ce dernier afin de l'éloigner de toute flamme nue ou source de chaleur et aérer la pièce où se trouve l'appareil pendant quelques minutes.

- Lors du transport ou de la mise en place du réfrigérateur, ne pas endommager le circuit du gaz réfrigérant.
- Ne pas stocker dans cet appareil des substances explosives telles que des aérosols contenant des gaz propulseurs inflammables.
- Cet appareil est destiné à être utilisé dans des applications domestiques et analogues telles que:
 - les coins cuisines réservés au personnel des magasins, bureaux et autres environnements professionnels;
 - les fermes et l'utilisation par les clients des hôtels, motels et autres environnements à caractère résidentiel;
 - les environnements de type chambres d'hôtes;
 - la restauration et autres applications similaires hormis la vente au détail.

- Si la prise ne correspond pas à la fiche du réfrigérateur, elle doit être remplacée par le fabricant, par un technicien ou par des personnes de qualification similaire afin d'éviter tout danger.
- Le câble électrique de votre réfrigérateur est muni d'une fiche de mise à la terre spéciale. Celle-ci doit être branchée à une prise mise à la terre avec un disjoncteur de 16 ampères en amont. Si votre logement ne comporte pas de prise de ce type, prière d'en faire installer une par un électricien qualifié.
- Cet appareil peut être utilisé par des enfants âgés d'au moins 8 ans et par des personnes ayant des capacités physiques, sensorielles ou mentales réduites ou dénuées d'expérience ou de connaissance, s'ils (si elles) sont correctement surveillé(e)s ou si des instructions relatives à l'utilisation de l'appareil en toute sécurité leur ont été données et si les risques encourus ont été appréhendés. Les enfants ne doivent pas jouer avec l'appareil. Le nettoyage et l'entretien par l'utilisateur ne doivent pas être effectués par des enfants sans surveillance.
- Les enfants âgés de 3 à 8 ans sont autorisés à charger et décharger les **appareils de réfrigération**. Le nettoyage et l'entretien des appareils de réfrigération ne doit pas être fait par des enfants. Les très jeunes enfants (0-3 ans) ne doivent pas utiliser les appareils de réfrigération, les

jeunes enfants (3-8 ans) doivent faire l'objet d'une surveillance continue lorsqu'ils utilisent les appareils de réfrigération, les enfants plus âgés (8-14 ans) et les personnes vulnérables peuvent utiliser les appareils de réfrigération en toute sécurité à condition d'être supervisés ou d'avoir reçu des instructions appropriées concernant leur utilisation. Les personnes très vulnérables ne doivent pas utiliser les appareils de réfrigération à moins de faire l'objet d'une surveillance continue.

- Si le câble d'alimentation est endommagé, il doit être remplacé par le fabricant, son service après vente ou des personnes de qualification similaire afin d'éviter un danger.
- **MISE EN GARDE:** Remplir le bac à glaçons uniquement avec de l'eau potable.

Pour éviter la contamination des aliments, il y a lieu de respecter les instructions suivantes :

- Des ouvertures de la porte de manière prolongée sont susceptibles d'entraîner une augmentation significative de température des compartiments de l'appareil.
- Nettoyer régulièrement les surfaces susceptibles d'être contact avec les aliments et les systèmes d'évacuation accessibles.
- Entreposer la viande et le poisson crus dans les bacs du réfrigérateur qui conviennent, de telle sorte que ces denrées ne soient pas en contact avec

d'autres aliments ou qu'elles ne s'égouttent pas sur les autres aliments.

- Les compartiments des denrées congelées deux étoiles conviennent à la conservation des aliments pré-congelés, à la conservation ou à la fabrication de crème glacée et de glaçons.
- Les compartiments «une, deux et trois étoiles» ne conviennent pas pour la congélation des denrées alimentaires fraîches.
- Si l'**appareil de réfrigération** demeure vide de manière prolongée, le mettre hors tension, en effectuer le dégivrage, le nettoyer, le sécher, et laisser la porte ouverte pour prévenir le développement de moisissures à l'intérieur de l'appareil.

1.2 Avertissements relatifs à l'installation

Avant d'utiliser votre réfrigérateur-congélateur pour la première fois, prière de vérifier les points suivants:

- La tension de fonctionnement de votre réfrigérateur-congélateur est de 220/240 V à 50 Hz.
- Attendez 3 heures avant de brancher l'appareil, afin de garantir des performances optimales.
- La fiche doit rester accessible après l'installation.
- Votre réfrigérateur-congélateur peut dégager une odeur lors de sa première mise en marche. Ceci est normal et cette odeur se dissipera lorsque votre réfrigérateur-congélateur commencera à refroidir.
- Avant de brancher votre réfrigérateur-congélateur, vérifier que les informations figurant sur la plaque signalétique (tension et puissance raccordée) correspondent à celles de l'alimentation secteur. En cas de doute, consulter un électricien qualifié.
- Insérer la fiche dans une prise dotée d'une mise à la terre correcte. Si la prise ne dispose pas de contact de terre ou si la fiche ne correspond pas, nous recommandons de consulter un électricien qualifié pour obtenir de l'aide.
- L'appareil doit être raccordé avec une prise à fusible correctement installée. L'alimentation électrique (CA) et la tension au niveau du point de fonctionnement doivent correspondre aux informations indiquées sur la plaque signalétique de l'appareil (celle-ci se trouve sur la gauche à l'intérieur de l'appareil).
- Nous déclinons toute responsabilité en cas de dommages résultant d'une utilisation sans mise à la terre.
- Placer votre réfrigérateur-congélateur à l'abri de la lumière directe du soleil.
- Votre réfrigérateur-congélateur ne doit jamais être utilisé à l'extérieur ou exposé

à la pluie.

- Votre appareil doit être placé à une distance d'au moins 50 cm de tout poêle, four à gaz et radiateur de chauffage et à au moins 5 cm de tout four électrique.
- Si votre réfrigérateur-congélateur est placé à proximité d'un congélateur, une distance d'au moins 2 cm doit les séparer afin d'éviter la formation d'humidité au niveau de sa surface externe.
- Ne pas couvrir le corps ou le dessus du réfrigérateur-congélateur avec une nappe ou un napperon. Ceci risquerait d'altérer ses performances.
- Un intervalle d'au moins 150 mm est requis au-dessus de l'appareil. Ne rien placer sur l'appareil.
- Ne pas poser d'objets lourds sur l'appareil.
- Nettoyer soigneusement l'appareil avant toute utilisation (voir Nettoyage et entretien).
- Avant d'utiliser votre réfrigérateur-congélateur, essuyer tous ses éléments avec une solution composée d'eau chaude et d'une cuillère à café de bicarbonate de soude. Rincer ensuite à l'eau claire et sécher. Remettre tous les éléments du réfrigérateur-congélateur en place après les avoir nettoyés.
- La procédure d'installation dans un bloc-cuisine est indiquée dans la notice d'installation. Ce produit est destiné à être utilisé dans des blocs-cuisines appropriés uniquement.
- Utiliser les pieds avant réglables pour s'assurer que votre appareil est de niveau et stable. Il est possible d'ajuster les pieds en les tournant dans l'un ou l'autre sens. Ceci doit être effectué avant de placer des aliments dans l'appareil.

1.3 En cours d'utilisation

- Ne pas raccorder votre réfrigérateur-congélateur à l'alimentation secteur à l'aide d'une rallonge.
- Ne pas utiliser de fiches endommagées, tordues ou anciennes.

- Ne pas tirer, tordre ou endommager le cordon.
- N'utilisez pas d'adaptateur.
- Cet appareil est destiné à être utilisé par des adultes. Ne pas autoriser des enfants à jouer avec l'appareil ou à se suspendre à la porte.
- Ne jamais toucher le cordon/la fiche d'alimentation avec des mains humides. Ceci pourrait provoquer un court-circuit ou un choc électrique.
- Ne pas placer de bouteilles en verre ou de canettes dans le compartiment à glaçons car ils exploseront lorsque le contenu gèlera.
- Ne pas placer de matière explosive ou inflammable dans votre réfrigérateur. Ranger les boissons présentant une forte teneur en alcool verticalement dans le compartiment réfrigérateur et s'assurer que leurs bouchons sont hermétiquement fermés.
- Ne pas toucher la glace en la retirant du compartiment à glaçons. La glace peut provoquer des brûlures et/ou des coupures.
- Ne pas toucher les aliments congelés avec des mains humides. Ne pas manger de la glace ou des glaçons immédiatement après les avoir sortis du compartiment à glaçons.
- Ne pas recongeler des aliments décongelés. Ceci pourrait provoquer des problèmes de santé comme une intoxication alimentaire.

Anciens réfrigérateurs et réfrigérateurs hors d'usage

- Si l'ancien réfrigérateur ou congélateur est équipé d'un système de verrouillage, briser ou retirer ce dernier avant la mise au rebut car des enfants pourraient s'enfermer à l'intérieur de manière accidentelle.
- Les anciens réfrigérateurs et congélateurs contiennent des matériaux d'isolation et des agents frigorigènes avec des chlorofluorocarbures. Par conséquent, attention à ne pas nuire

à l'environnement lors de leur mise au rebut.

Déclaration CE de conformité

Nous déclarons que nos produits sont conformes aux directives, décisions et réglementations européennes en vigueur et aux exigences répertoriées dans les normes référencées.

Élimination

Le symbole de la poubelle sur roues barrée d'une croix affiché sur le produit ou l'emballage indique que



cet appareil ne doit pas être jeté avec les ordures ménagères, il doit être collecté séparément. Vous pouvez jeter votre appareil gratuitement au point de collecte et de recyclage le plus proche. Vous pouvez obtenir leurs adresses auprès de votre mairie ou de l'administration locale responsable. Vous pouvez également renvoyer gratuitement vos petits déchets d'équipements électriques et électroniques (DEEE) dont la longueur ne dépasse pas 25 cm à un distributeur disposant d'une surface de vente d'équipements électriques et électroniques (EEE) d'au moins 400 m². Les DEEE plus grands peuvent être renvoyés gratuitement au revendeur respectif lors de l'achat d'un nouveau produit du même type. En ce qui concerne les modalités de collecte des DEEE, en cas d'expédition du produit récemment acheté, veuillez contacter votre revendeur.

Les batteries usagées peuvent être préparées en vue de leur recyclage afin de réduire les déchets et d'économiser les ressources. Cependant, la priorité doit être donnée à la prévention de la production de déchets, en particulier par la réutilisation des EEE. Veuillez noter que l'appareil pourrait contenir des substances dangereuses pour l'environnement et la santé humaine s'il ne sont pas utilisés dans le respect des standards de protection de l'environnement. En collectant les DEEE séparément et en les recyclant, vous aidez à éviter les conséquences négatives sur l'environnement et la santé humaine.

Emballage et Environnement

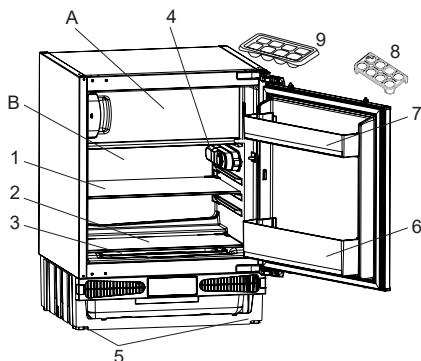
Les matériaux d'emballage protègent votre machine des dommages pouvant survenir pendant le transport. Les matériaux d'emballage sont respectueux de l'environnement car ils sont recyclables. L'utilisation de matériaux recyclés réduit la consommation de matières premières et donc la production de déchets.




Remarques :

- Il convient de lire attentivement le manuel d'instructions avant d'installer et d'utiliser l'appareil. Nous ne sommes pas responsables des dommages dus à une mauvaise utilisation.
- Il convient de suivre toutes les instructions de l'appareil et du manuel d'instructions et de conserver ce manuel en lieu sûr pour pouvoir résoudre les problèmes pouvant survenir à l'avenir.
- Cet appareil a été conçu pour être utilisé dans les maisons et il ne peut être utilisé que dans des environnements domestiques et aux fins prévues. Il ne convient pas à une utilisation commerciale ou commune. Une telle utilisation entraînerait l'annulation de la garantie de l'appareil et notre société n'est pas responsable des pertes éventuelles.
- Cet appareil a été conçu pour être utilisé dans les maisons et il ne convient qu'au refroidissement/à la conservation des aliments. Il ne convient pas à une utilisation commerciale ou commune et/ou pour stocker toute autre substance que de la nourriture. Dans le cas contraire, notre société n'est pas responsable des pertes éventuelles.

2 DESCRIPTION DE L'APPAREIL



 Cette présentation des parties de l'appareil est fournie à titre informatif uniquement. Les parties peuvent varier en fonction du modèle d'appareil.

- A) Compartiment congélateur
- B) Compartiment réfrigérateur

- 1) Clayettes réfrigérateur
- 2) Couvercle du compartiment à légumes
- 3) Compartiment à légumes
- 4) Thermostat
- 5) Pieds réglables
- 6) Balconnet à bouteilles
- 7) Balconnet
- 8) Support porte-œufs
- 9) Bac à glaçons

Remarques générales:

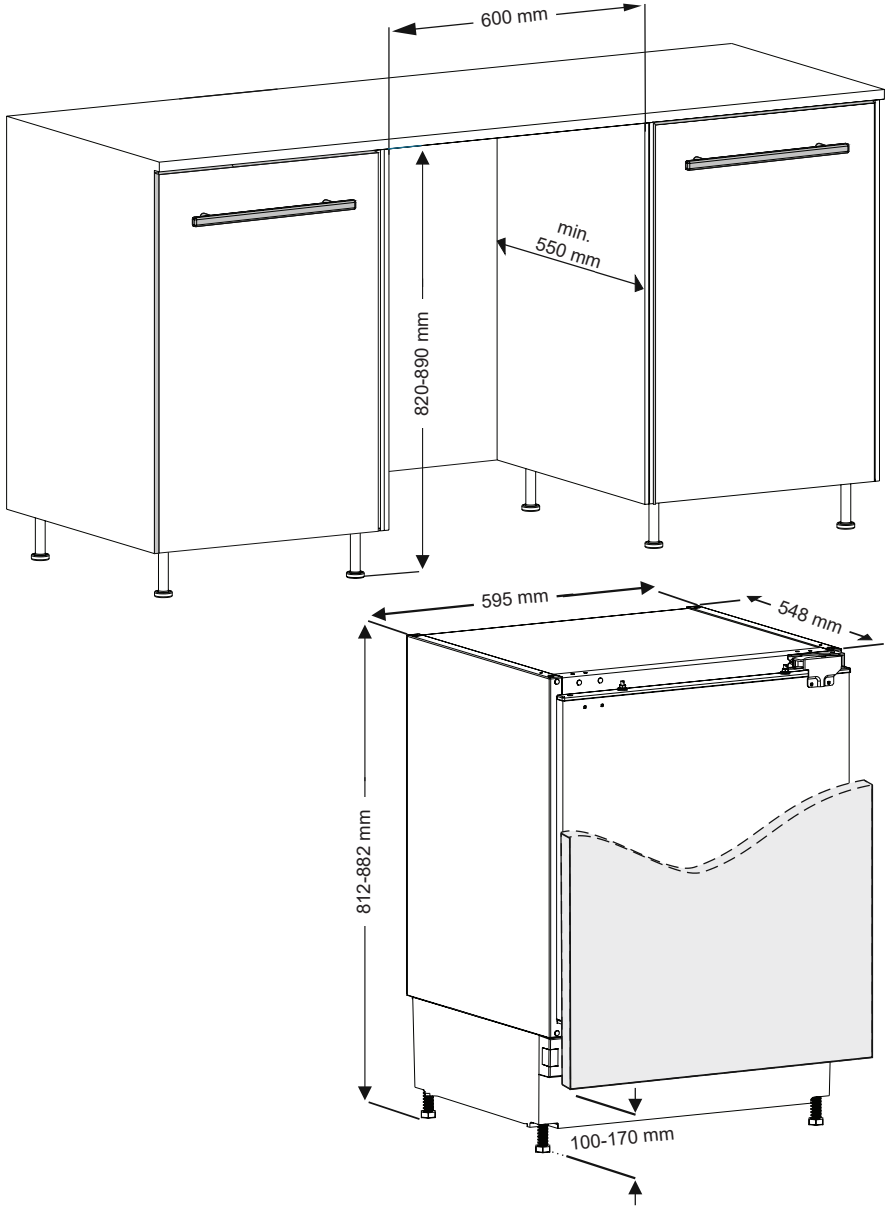
Compartiment des aliments frais (réfrigérateur) :

L'utilisation la plus efficace de l'énergie est assurée dans la configuration avec les tiroirs dans la partie inférieure de l'appareil, et les étagères uniformément réparties. La position des bacs de porte n'affecte pas la consommation d'énergie.

Compartiment congélation

(congélateur) : L'utilisation la plus efficace de l'énergie est assurée dans la configuration où les tiroirs et les bacs sont en position de stock.

2.1 Dimensions



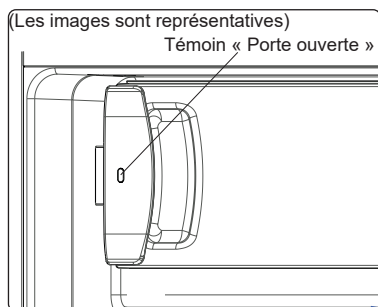
3 UTILISATION DE L'APPAREIL


Témoin « Porte ouverte » ;

Le témoin « Porte ouverte » de la poignée indique si la porte est correctement fermée ou si elle est restée ouverte.

Si le témoin est rouge, la porte est encore ouverte.

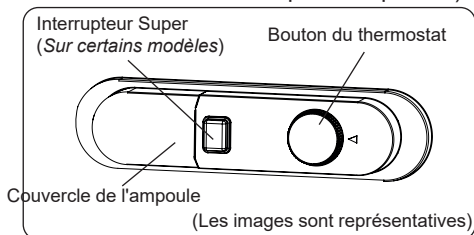
Si le témoin est blanc, la porte est correctement fermée.



 La porte du congélateur doit toujours rester fermée pour éviter que les produits alimentaires ne se décongèlent. Cela empêche l'accumulation de glace et de gel à l'intérieur du congélateur, ainsi qu'une consommation d'énergie inutile.

3.1 Réglage du Thermostat

Le thermostat régule automatiquement la température à l'intérieur des compartiments réfrigérateur et congélateur. Les températures du réfrigérateur s'obtiennent en tournant le bouton vers les numéros du haut ; 1 à 3, 1 à 5 ou SF (le nombre de numéros du thermostat dépend du produit).



Paramètres du thermostat:

1 – 2 : Pour un stockage à court terme de la nourriture


3 – 4 : Pour un stockage à long terme de la

nourriture

- 5** : Niveau maximal de refroidissement. L'appareil fonctionne plus longtemps. Si nécessaire, changez le réglage de température.

Si l'appareil dispose de la position SF :

- Tournez le bouton sur SF pour congeler rapidement les aliments frais. Dans cette position, le compartiment congélateur fonctionnera à des températures plus basses. Une fois que vos aliments sont congelés, remettez le bouton du thermostat dans sa position d'utilisation normale. Si vous ne changez pas la position sur SF, votre appareil se remettra automatiquement à la dernière position du thermostat en fonction de la durée indiquée dans la remarque. Remettez le bouton du thermostat en position SF et replacez-le à son usage normal, en fonction de la durée mentionnée dans la remarque. Si le bouton du thermostat est en position SF lors du premier démarrage de l'appareil, le fonctionnement de ce dernier retourne automatiquement en position 3 du thermostat, conformément à la durée indiquée dans la remarque.

 Le mode « Super » est automatiquement désactivé après 48 heures.

3.2 Avertissements relatifs aux paramètres de température

- Votre appareil été conçu de manière à fonctionner dans la plage de température ambiante dans les normes conformément à la classe du climat mentionnée dans l'étiquette de l'information. Il est déconseillé de faire fonctionner votre réfrigérateur à des endroits où la température est en dehors de la plage indiquée. Cela réduit l'efficacité de refroidissement de l'appareil.
- Les réglages de température doivent être effectués en fonction de la fréquence d'ouverture de la porte, de la quantité de nourriture conservée dans l'appareil et de la température ambiante de la pièce où il se trouve.

- Lorsque l'appareil est mis en marche pour la première fois, il convient de le laisser tourner pendant 24 heures pour qu'il atteigne la température de fonctionnement. Au cours de cette période, ne pas ouvrir la porte, ni garder une quantité importante de nourriture à l'intérieur de l'appareil.
- Une fonction de temporisation de 5 minutes est appliquée pour éviter d'endommager le compresseur de votre appareil lors du branchement ou débranchement au réseau, ou lorsqu'une panne d'énergie se produit. Votre appareil recommencera à fonctionner normalement après 5 minutes.

Classe Climatique et signification :

T (tropical) : Cet appareil frigorifique est destiné à être utilisé à des températures ambiantes comprises entre 16 °C et 43 °C.

ST (subtropical) : Cet appareil frigorifique est destiné à être utilisé à des températures ambiantes comprises entre 16 °C et 38 °C.

N (tempéré) : Cet appareil frigorifique est destiné à être utilisé à des températures ambiantes comprises entre 16 °C et 32 °C.

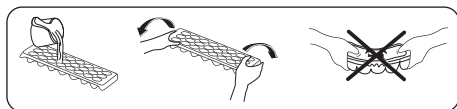
SN (Tempéré étendu) : Cet appareil frigorifique est destiné à être utilisé à des températures ambiantes comprises entre 10 °C et 32 °C.

3.3 Accessoires

Les descriptions visuelles et textuelles de la section relatives aux accessoires peuvent varier selon le modèle de votre appareil.

3.3.1 Bac à glaçons (Sur certains modèles)

- Remplir le bac à glaçons d'eau et le placer dans le compartiment congélateur.
- Une fois que l'eau a complètement gelé, il est possible de tordre le bac à glaçons comme indiqué pour retirer les glaçons.



Les descriptions visuelles et textuelles de la section relatives aux accessoires peuvent varier selon le modèle de votre appareil.

4 RANGEMENT DES ALIMENTS

4.1 Compartiment du réfrigérateur

- Pour diminuer l'humidité et éviter la formation de givre associée, toujours ranger les aliments dans des récipients fermés dans le réfrigérateur. Le givre a tendance à se concentrer dans les parties les plus froides où l'humidité des aliments s'évapore et, au fil du temps, votre appareil nécessitera un dégivrage plus fréquent.
- Couvrez tous les plats cuits lorsque vous les placez dans le réfrigérateur. N'y introduisez pas d'aliment chaud. Placez-les lorsqu'ils sont frais car la température/humidité à l'intérieur du réfrigérateur pourrait augmenter et causer un dysfonctionnement du réfrigérateur.
- S'assurer qu'aucun élément n'est en contact direct avec la paroi arrière de l'appareil car du givre risque de se former et l'emballage de coller à cette dernière. Ne pas ouvrir fréquemment la porte du réfrigérateur.
- Il est recommandé que la viande et le poisson vidé soient placés dans un emballage hermétique et mis sur la clayette en verre située juste au-dessus du bac à légumes où l'air est plus frais, ce qui offre des conditions de conservation optimales.
- Ranger les fruits et les légumes en vrac dans le compartiment à légumes.
- Le stockage séparé des fruits et des légumes permet d'éviter que les légumes sensibles à l'éthylène (feuilles vertes, brocolis, carottes, etc.) ne soient affectés par des fruits libérant de l'éthylène (banane, pêche, abricot, figue, etc.).

- Ne pas placer de légumes humides dans le réfrigérateur.
- La durée de conservation de l'ensemble des aliments dépend de leur qualité initiale et du respect d'un cycle de réfrigération ininterrompu avant leur rangement dans le réfrigérateur.
- L'eau s'écoulant de la viande risque de contaminer les autres produits du réfrigérateur. Les produits carnés doivent être emballés et les coulures sur les clayettes doivent être nettoyées.
- Ne pas placer d'aliments sur le passage du flux d'air.
- Consommer les aliments emballés avant la date d'expiration recommandée.

Évitez que les aliments touchent le capteur de température situé dans le compartiment réfrigérateur. Pour maintenir une température de conservation optimale à l'intérieur du compartiment réfrigérateur, évitez tout contact entre les aliments et le capteur.


- Pour des conditions de travail normales, il suffira de régler la température de votre réfrigérateur à +4 °C.
- La température du compartiment réfrigérateur doit être comprise entre 0 et 8 °C, les aliments frais en dessous de 0 °C sont glacés et pourrissent, la charge bactérienne augmente au-dessus de 8 °C et les aliments se détériorent.
- Ne mettez pas immédiatement les aliments chauds dans le réfrigérateur, attendez que la température diminue à l'extérieur. Les aliments chauds augmentent le degré de votre réfrigérateur et peuvent provoquer une intoxication alimentaire et une altération inutile des aliments.
- La viande, le poisson, etc. doivent être conservés dans le compartiment le plus réfrigéré des aliments, et le compartiment des légumes est préférable pour ranger les légumes. (si disponible)
- Pour éviter la contamination croisée, les produits à base de viande et les fruits et légumes ne doivent pas être rangés ensemble.

- Les aliments doivent être placés au réfrigérateur dans des récipients fermés ou couverts pour éviter l'humidité et les odeurs.

Le tableau ci-dessous est un guide rapide indiquant comment ranger le plus efficacement les aliments dans le compartiment réfrigérateur.

Aliment	Durée de conservation maximale	Méthode et lieu de conservation
Légumes et fruits	1 semaine	Bac à légumes
Viande et poisson	2 à 3 jours	Emballer dans un film ou des sacs plastiques ou dans une boîte conçue pour la viande et ranger sur la clayette en verre
Fromage frais	3 à 4 jours	Sur le balconnet indiqué
Beurre et margarine	1 semaine	Sur le balconnet indiqué
Produits en bouteille, par exemple lait et yaourt	Jusqu'à la date d'expiration recommandée par le producteur	Sur le balconnet indiqué
Œufs	1 mois	Sur le balconnet à œufs indiqué
Aliments cuits	2 jours	Toutes les clayettes

REMARQUE :

 Les pommes de terre, les oignons et l'air ne doivent pas être rangés dans le réfrigérateur.

4.2 Compartiment congélateur

- Le congélateur est utilisé pour stocker des aliments congelés, congeler des aliments frais et faire des glaçons.
- Les aliments sous forme liquide doivent être congelés dans des tasses en plastique et le reste dans sachets ou sacs en plastique. Pour congeler des aliments frais : emballer et sceller correctement les aliments frais, en d'autres mots l'emballage doit être étanche à l'air et ne pas fuir. Les sacs congélateurs, les sacs

en polyéthylène renforcé d'aluminium et les conteneurs en plastique sont idéaux.


- Ne pas ranger des aliments frais à côté d'aliments congelés car cela risquerait de faire fondre les aliments congelés.
- Avant de congeler des aliments frais, les diviser en portions de façon à pouvoir les consommer en une seule fois.
- Consommer les aliments congelés rapidement après leur décongélation
- Toujours respecter les instructions du fabricant figurant sur l'emballage des aliments lorsque l'on stocke des aliments congelés. En l'absence d'informations, ne pas conserver les aliments plus de 3 mois à compter de la date d'achat.
- Lors de l'achat d'aliments congelés, s'assurer qu'ils ont été conservés dans des conditions adéquates et que leur emballage n'est pas endommagé.
- Les aliments congelés doivent être transportés dans des conteneurs adéquats et placés dans le congélateur dès que possible.
- Ne pas acheter d'aliments congelés si leur emballage présente des signes d'humidité et un gonflement anormal. Il est alors probable qu'ils ont été conservés à une température inappropriée et que leur contenu est altéré.
- La durée de conservation des aliments congelés dépend de la température ambiante, du paramètre du thermostat, de la fréquence d'ouverture de la porte, du type de nourriture et de la durée requise pour transporter le produit du magasin à votre domicile. Toujours suivre les instructions sur l'emballage et ne pas dépasser la période de conservation.
- Si vous laissez la porte du congélateur ouverte pendant une longue période, la glace apparaîtra sur la surface inférieure du congélateur. Par conséquent, la circulation d'air est obstruée. Afin d'éviter cela, veuillez d'abord débrancher le cordon et patienter que la glace soit décongelée. Une fois la glace fondue, veuillez nettoyer le congélateur.

- Le volume spécifié sur la plaque signalétique de l'appareil indique le volume sans paniers, couvercles, etc.
- Veuillez ne jamais recongeler les aliments une fois qu'ils sont décongelés. Ce geste pourrait représenter un danger pour votre santé dans la mesure où vous courrez le risque d'être victime d'une intoxication alimentaire.

REMARQUE : La porte du congélateur s'ouvre difficilement après la fermeture immédiate de la porte. C'est normal. Une fois l'équilibre atteint, la porte s'ouvrira facilement.



Le tableau ci-dessous est un guide rapide indiquant comment ranger le plus efficacement les aliments dans le compartiment congélateur.

Viande et poisson	Préparation	Durée de conservation maximale (mois)
Steak	Emballer dans du papier aluminium	6 à 8
Agneau	Emballer dans du papier aluminium	6 à 8
Rôti de veau	Emballer dans du papier aluminium	6 à 8
Cubes de veau	En petite portion	6 à 8
Cubes d'agneau	En petite portion	4 à 8
Viande hachée	Dans son emballage, sans épices	1 à 3
Abats (morceaux)	En petite portion	1 à 3
Saucisson / Salami	Doit être conservé emballé, même s'il comporte une peau	
Poulet et dinde	Emballer dans du papier aluminium	4 à 6
Oie et canard	Emballer dans du papier aluminium	4 à 6
Chevreuil, lapin, sanglier	En portions de 2,5 kg ou sous forme de filets	6 à 8
Poisson d'eau douce (saumon, carpe, truite, poisson-chat)	Après avoir vidé le poisson et nettoyé ses écailles, le laver et le sécher. Si nécessaire, retirer la queue et la tête.	2
Poissons maigres (bar, turbot, limande)		4
Poissons gras (thon, maquereau, tassergeral, anchois)		2 à 4
Crustacés	Nettoyer et placer dans un sac	4 à 6
Caviar	Dans son emballage ou dans un récipient en aluminium ou en plastique	2 à 3
Escargots	Dans de l'eau salée ou dans un récipient en aluminium ou en plastique	3
 REMARQUE : La viande congelée doit être cuisinée comme la viande fraîche. Si la viande n'est pas cuite après décongélation, elle ne doit pas être recongelée.		


Légumes et fruits	Préparation	Durée de conservation maximale (mois)
Haricots verts et haricots	Laver, couper en petits morceaux et porter à ébullition	10 à 13
Pois	Écosser, laver et porter à ébullition	12
Chou	Nettoyer et porter à ébullition	6 à 8
Carotte	Nettoyer, couper en tranches et porter à ébullition	12
Poivrons	Couper la tige, couper en deux morceaux, retirer l'intérieur et porter à ébullition	8 à 10
Épinard	Laver et porter à ébullition	6 à 9
Chou-fleur	Retirer les feuilles, couper le cœur en morceaux et laisser tremper quelques instants dans l'eau avec un peu de jus de citron	10 à 12
Aubergines	Couper en morceaux de 2 cm après lavage	10 à 12


Légumes et fruits	Préparation	Durée de conservation maximale (mois)
Maïs	Nettoyer et emballer avec la tige ou sous forme de grains de maïs doux	12
Pommes et poires	Peler et trancher	8 à 10
Abricots et pêches	Couper en deux morceaux et retirer le noyau	4 à 6
Fraises et mûres	Laver et équeuter	8 à 12
Fruits cuits	Ajouter 10 % de sucre dans le récipient	12
Prunes, cerises	Laver et équeuter	8 à 12


	Durée de conservation maximale (mois)	Durée de décongélation à température ambiante (heures)	Durée de décongélation au four (minutes)
Pain	4 à 6	2 à 3	4 à 5 (220 à 225 °C)
Biscuits	3 à 6	1 à 1,5	5 à 8 (190 à 200 °C)
Pâtes	1 à 3	2 à 3	5 à 10 (200 à 225 °C)
Tarte	1 à 1,5	3 à 4	5 à 8 (190 à 200 °C)
Pâte feuilletée	2 à 3	1 à 1,5	5 à 8 (190 à 200 °C)
Pizza	2 à 3	2 à 4	15 à 20 (200 °C)

Produits laitiers	Préparation	Durée de conservation maximale (mois)	Conditions de conservation
Lait en pack (homogénéisé)	Dans son propre emballage	2 à 3	Lait, dans son emballage
Fromage, en dehors du fromage blanc	En tranches	6 à 8	L'emballage d'origine peut être utilisé pour un stockage pendant une courte période. Conserver emballé dans du papier aluminium pour de plus longues périodes.
Beurre, margarine	Dans son emballage	6	

5 NETTOYAGE ET ENTRETIEN

 Débranchez l'appareil de l'alimentation électrique avant de le nettoyer.

 Ne nettoyez pas le réfrigérateur en y versant l'eau.

 N'utilisez pas de produits abrasifs, ni de détergents pour nettoyer l'appareil. Après avoir procédé au lavage, rincer à l'eau claire et sécher soigneusement. Lorsque le nettoyage est terminé, rebrancher la fiche sur l'alimentation électrique avec les mains sèches.

- S'assurer que l'eau ne pénètre pas dans le boîtier de la lampe et dans d'autres

composants électriques.

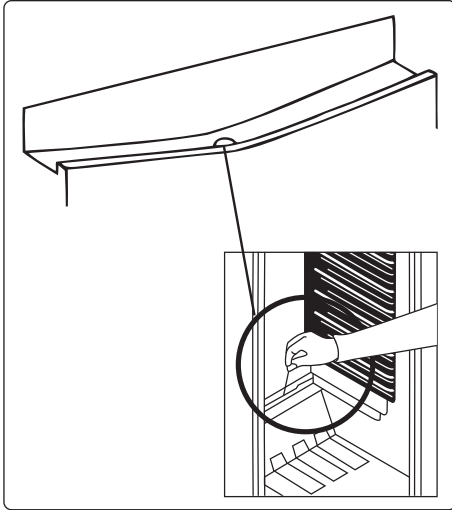
- L'appareil doit être nettoyé régulièrement à l'aide d'une solution à base de bicarbonate de soude et d'eau tiède.
- Nettoyer les accessoires séparément à la main avec du savon et de l'eau. Ne pas laver les accessoires au lave-vaisselle.
- Nettoyer le condenseur avec une brosse au moins deux fois par an. Ceci permet de réaliser des économies d'énergie et d'améliorer le rendement.



La prise d'alimentation doit être débranchée pendant le nettoyage.

5.1 Décongélation

Dégivrage du compartiment du réfrigérateur



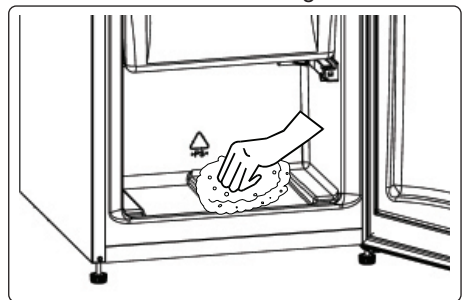
- Le dégivrage se déclenche automatiquement dans le compartiment du réfrigérateur quand il fonctionne. L'eau est récupérée par le bac d'évaporation et s'évapore automatiquement.
- Le bac d'évaporation et l'orifice d'évacuation de l'eau doivent être nettoyés périodiquement en utilisant la tige de vidange pour éviter que l'eau ne stagne en bas du réfrigérateur au lieu de s'écouler.
- Il est également possible de nettoyer l'orifice d'évacuation en y versant un demi-verre d'eau.

Processus de dégivrage du congélateur

- De petites quantités de givre s'accumulent à l'intérieur du congélateur, en fonction de la durée pendant laquelle la porte peut être laissée ouverte ou de la quantité d'humidité introduite. Il est important d'éviter toute formation de givre ou de glace dans des endroits susceptibles d'affecter le mécanisme de fermeture du joint de la porte. Cela pourrait permettre à l'air de pénétrer dans l'armoire, ce qui favoriserait le fonctionnement continu du compresseur.

Les couches fines et douces de givre accumulées peuvent être enlevées à l'aide d'une brosse ou d'un racloir en plastique. N'utilisez pas d'articles métalliques, des racloirs pointus, des outils mécaniques ou d'autres dispositifs pour accélérer le processus de dégivrage. Enlever tout givre délogé de la surface de l'armoire. Il n'est pas nécessaire d'arrêter l'appareil pour enlever les fines couches de givre.

- Pour retirer des glaces lourdes, bien vouloir débrancher l'appareil, vider son contenu dans des boîtes en carton et l'emballer dans des couvertures épaisses ou des couches de papier pour garder au frais. Le dégivrage sera plus efficace s'il est effectué lorsque le congélateur est presque vide et doit être effectué le plus rapidement possible pour éviter une augmentation inutile de la température du contenu.
- N'utilisez pas d'articles métalliques, des racloirs pointus, des outils mécaniques ou d'autres dispositifs pour accélérer le processus de dégivrage. Une augmentation de la température des aliments congelés pendant le dégivrage réduira leur durée de conservation. Maintenir le contenu du congélateur bien emballé et dans un endroit frais pendant toute la durée de la décongélation.

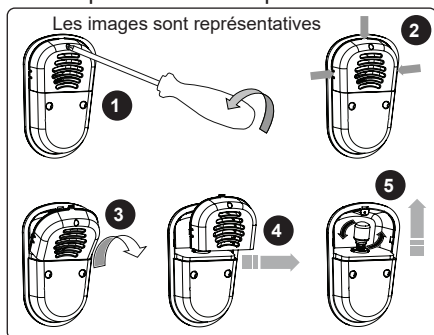


- Essuyez l'intérieur du compartiment avec une éponge ou un chiffon doux.
- Pour accélérer le processus de dégivrage, placer un ou deux bols d'eau chaude dans le compartiment congélateur.

- Examinez le contenu des paquets en les remplaçant dans le congélateur. Si certains aliments sont décongelés, consommez-les dans un délai de 24 heures ou faites-les cuire avant de les recongeler.
- Une fois le dégivrage terminé, nettoyez l'intérieur de l'appareil avec une solution d'eau tiède et un peu de bicarbonate de soude puis, séchez-le soigneusement. Lavez toutes les pièces amovibles de la même manière et réassemblez-les. Rebranchez l'appareil au réseau électrique et laissez-le fonctionner pendant 2 à 3 heures sur le réglage numéro MAX avant d'y replacer des aliments.

5.2 Remplacement de l'ampoule

⚠ Remarque importante : Débrancher l'appareil de l'alimentation électrique avant de procéder au remplacement.

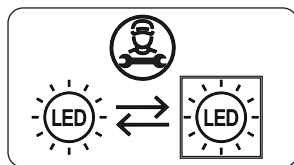


1. Retirer la vis du cache de l'ampoule avec un tournevis, s'il y en a une. (Fig. 1)
2. Appuyer sur les crochets du cache de l'ampoule. (Fig.2)
3. Ouvrir le cache de l'ampoule dans le sens de la flèche lorsque les crochets supérieurs sortent du boîtier. (Fig.3)
4. Sortir le cache dans le sens de la flèche et le retirer. (Fig.4)
5. Tourner l'ampoule dans le sens antihoraire et la retirer. (Fig. 5)
6. Remplacer l'ampoule existante par une nouvelle ampoule de 15 W maximum. (Fig. 5)
7. Exécuter les étapes dans l'ordre inverse.
8. Après avoir attendu 5 minutes, brancher l'appareil.

Remplacement de l'éclairage LED

Pour remplacer ces LED, prière de contacter le service après-vente agréé.

👉 Remarque : Le nombre et l'emplacement des bandes LED peuvent varier selon le modèle.



Si produit équipé d'une lampe LED

Ce produit contient une source lumineuse de classe d'efficacité énergétique <E>.

Si produit équipé de bande(s) LED ou carte(s) LED

Ce produit contient une source lumineuse de classe d'efficacité énergétique <F>.

6 TRANSPORT ET CHANGEMENT DE PLACE

6.1 Transport et changement de place

- L'emballage d'origine et la mousse peuvent être conservés pour transporter de nouveau l'appareil (de façon optionnelle).
- Envelopper votre appareil avec un emballage épais, des sangles ou des cordes solides et suivre les instructions de transport figurant sur l'emballage.
- Retirer toutes les pièces amovibles ou les fixer dans l'appareil à l'aide de ruban adhésif pour éviter les chocs en cas de changement de place ou de transport.

⚠ Toujours transporter votre appareil en position verticale.

7 AVANT DE CONTACTER LE SERVICE APRÈS-VENTE

Si vous rencontrez un problème avec votre **appareil**, veuillez vérifier les points suivants avant de contacter le service après-vente.

Votre appareil ne fonctionne pas

Vérifier si :

- Il est alimenté en électricité.
- La fiche est correctement branchée dans la prise
- Le fusible de la prise ou le fusible du secteur a sauté
- La prise est défectueuse. Pour vérifier cela, brancher un autre appareil en état de marche sur la même prise.

L'appareil fonctionne mal

Vérifier si :

- L'appareil est trop chargé.
- La porte de l'appareil est correctement fermée
- De la poussière se trouve sur le condenseur.
- L'espace situé à l'arrière et sur les côtés est suffisant.

Votre appareil est bruyant lorsqu'il est en fonctionnement

Bruits normaux

Un cliquetis se produit :

- Pendant le dégivrage automatique
- Lorsque l'appareil se refroidit ou se réchauffe (en raison de la dilatation du matériau).

Un court bruit de craquement se

produit : Ce bruit se fait entendre lorsque le thermostat active et désactive le compresseur.

Bruit du moteur : Ce bruit indique que le compresseur fonctionne normalement. Le compresseur peut provoquer plus de bruit pendant une courte période lorsqu'il se met en marche pour la première fois.

Des bruits de bouillonnement et des projections se produisent : Causés par l'écoulement du réfrigérant dans les tubes du système.

Des bruits d'écoulement de l'eau se produisent : En raison de l'eau qui s'écoule vers le récipient d'évaporation. Ce bruit est normal pendant le dégivrage.

Des bruits de soufflage d'air se produisent : Sur certains modèles, pendant le fonctionnement normal du système en raison de la circulation de l'air.

Les bords de l'appareil en contact avec le joint de la porte sont chauds

En particulier en été (saisons chaudes), les surfaces en contact avec le joint de porte peuvent devenir plus chaudes pendant le fonctionnement du compresseur, c'est normal.

Il y a une accumulation d'humidité à l'intérieur de l'appareil

Vérifier si :

- L'ensemble des aliments sont emballés correctement. Les récipients doivent être secs avant d'être placés dans **l'appareil**.
- La porte de **l'appareil** est ouverte fréquemment. L'humidité de la pièce pénètre dans **l'appareil** lorsque les portes sont ouvertes. L'humidité augmente rapidement si les portes sont ouvertes fréquemment, notamment si l'humidité de la pièce est élevée.

La porte ne s'ouvre ou ne se ferme pas correctement

Vérifier si :

- Il y a des aliments ou des emballages qui empêchent la fermeture de la porte
- Les joints de porte sont cassés ou tordus
- Votre **appareil** se trouve sur une surface plane.

Le compresseur peut fonctionner bruyamment ou le bruit du compresseur/réfrigérateur peut augmenter sur certains modèles pendant le fonctionnement dans certaines conditions, notamment lorsque le produit est branché pour la première fois, lors d'un changement de la température ambiante ou lors d'un changement d'utilisation. Cela est normal et le bruit diminue automatiquement lorsque le

réfrigérateur atteint la température requise.

Recommandations

- Si l'appareil est mis hors tension ou débranché, attendre au moins 5 minutes avant de brancher l'appareil ou de le redémarrer afin d'éviter d'endommager le compresseur.
- Si l'appareil n'est pas utilisé pendant une période prolongée (comme pendant les vacances), débrancher la fiche. Dégivrer et nettoyer l'appareil, puis laisser la porte ouverte pour éviter la formation de moisissures et d'odeurs.
- Si un problème persiste après avoir suivi toutes les instructions ci-dessus, prière de consulter votre technicien agréé le plus proche.
- Cet appareil est destiné à un usage domestique uniquement. Il ne convient pas à une utilisation commerciale ou commune. Si le consommateur utilise l'appareil d'une façon inappropriée, nous insistons sur le fait que le fabricant et le vendeur ne pourront être tenus responsables quant à une quelconque réparation ou panne survenant pendant la période de garantie.

8 CONSEILS POUR ÉCONOMISER DE L'ÉNERGIE

1. Installer l'appareil dans une pièce fraîche et bien ventilée, mais pas à la lumière directe du soleil ou à proximité d'une source de chaleur (comme un radiateur ou un four), dans le cas contraire une plaque isolante doit être utilisée.
2. Laisser les aliments et les boissons refroidir avant de les placer dans l'appareil.
3. Placer les aliments en cours de décongélation dans le compartiment du réfrigérateur. La basse température des aliments congelés permettra de refroidir le compartiment du réfrigérateur pendant leur décongélation. Ceci permettra d'économiser de l'énergie. Laisser les aliments décongeler à l'extérieur de l'appareil se traduit par un gaspillage d'énergie.

4. Les boissons et les aliments doivent être conservés fermés dans l'appareil. Dans le cas contraire, l'humidité augmente et, par conséquent, l'appareil utilise plus d'énergie. Conserver les boissons et autre liquides fermés permet de préserver leur odeur et leur goût.
5. Éviter de laisser les portes ouvertes pendant des périodes prolongées et d'ouvrir les portes trop fréquemment car de l'air chaud pénètre chaud pénètre alors dans l'appareil et provoque une mise en marche inutile et fréquente du compresseur.
6. Laisser les couvercles des compartiments ayant une température différente (comme les compartiments à légumes et fraîcheur, s'ils sont disponibles) fermés.
7. Les joints de la porte doivent rester propres et flexibles. Remplacer les joints s'ils sont usés.

9 DONNÉES TECHNIQUES

Les informations techniques figurent sur la plaque signalétique sur le côté intérieur de l'appareil et sur l'étiquette énergétique.

Le code QR présent sur l'étiquette énergétique fournie avec l'appareil contient un lien Web vers les informations relatives aux performances de l'appareil dans la base de données EPREL de l'UE.

Conservez l'étiquette énergétique à titre de référence avec le manuel d'utilisation et tous les autres documents fournis avec cet appareil.

Il est également possible de trouver les mêmes informations dans EPREL à l'aide du lien <https://eprel.ec.europa.eu> avec le nom du modèle et le numéro de produit se trouvant sur la plaque signalétique de l'appareil.

10 INFORMATIONS POUR LES INSTITUTS DE TEST

L'installation et la préparation de l'appareil pour une vérification EcoDesign doivent être conformes à la norme EN 62552.

Les exigences de ventilation, les dimensions des évidements et les dégagements arrière minimum doivent correspondre aux indications du section 2 de ce manuel d'utilisation. Veuillez contacter le fabricant pour de plus amples informations, notamment les plans de chargement.

11 SERVICE ET ASSISTANCE À LA CLIENTÈLE

Utilisez toujours des pièces de rechange d'origine.

Lorsque vous contactez notre centre de service agréé, assurez-vous que vous disposez des données suivantes: modèle, numéro de série et indice de service.

Ces informations se trouvent sur la plaque signalétique. Sous réserve de modifications sans préavis.

Les pièces de rechange d'origine pour certains composants spécifiques sont disponibles pendant 10 ans à compter de la date de mise sur le marché de la dernière unité du modèle.

Visitez notre site Web pour:
www.vestel-germany.de

Dank u dat u voor dit product heeft gekozen.

Deze gebruikershandleiding bevat belangrijke informatie over veiligheid en aanwijzingen om u bij te staan in de bediening en het onderhoud van uw apparaat.

Lees deze gebruikershandleiding rustig door voordat u uw apparaat in gebruik neemt en houd het bij de hand voor raadpleging in de toekomst.

Icoon	Type	Betekenis
	WAARSCHUWING	Risico op ernstig of dodelijk letsel
	RISICO OP ELEKTRISCHE SCHOK	Risico op gevaarlijke spanning
	BRAND	Waarschuwing; Gevaar voor brand / ontvlambare materialen
	OPGELET	Risico op letsel of beschadiging van eigendommen
	BELANGRIJK	Juiste bediening van het systeem

INHOUD

1 VEILIGHEIDSVOORSCHRIFTEN.....	66
1.1 Algemene veiligheidswaarschuwingen.....	66
1.2 Installatiewaarschuwingen.....	70
1.3 Tijdens gebruik.....	70
2 BESCHRIJVING VAN HET APPARAAT	72
2.1 Afmetingen.....	73
3 GEBRUIK VAN HET APPARAAT	74
3.1 Thermostaatinstelling	74
3.2 Waarschuwingen temperatuurinstellingen.....	74
3.3 Accessoires	75
3.3.1 IJsblokjesvorm (<i>in bepaalde modellen</i>).....	75
4 BEWAREN VAN VOEDSEL.....	75
4.1 Koelkastgedeelte	75
4.2 Diepvriesgedeelte.....	76
5 REINIGING EN ONDERHOUD.....	79
5.1 Ontdooien	80
5.2 Vervangen van de gloeilamp	81
6 VERVOER EN VERPLAATSEN	81
6.1 Vervoer en van plaats veranderen.....	81
7 VOORDAT U CONTACT OPNEEMT MET KLANTENSERVICE.....	81
8 TIPS OM ENERGIE TE BESPAREN	83
9 TECHNISCHE GEGEVENS.....	83
10 INFORMATIE VOOR TESTINSTITUTEN.....	83
11 SERVICE EN ONDERDELEN	84

1 VEILIGHEIDSVOORSCHRIFTEN

1.1 Algemene veiligheidswaarschuwingen

Lees deze gebruikershandleiding nauwkeurig door.

⚠ WAARSCHUWING! Houd de ventilatieopeningen in de apparaatbehuizing of de ingebouwde structuur vrij.

⚠ WAARSCHUWING: Gebruik geen mechanische apparaten of anderen middelen dan die door de fabrikant worden aanbevolen om het ontdooiingproces te versnellen.


⚠ WAARSCHUWING: Gebruik geen elektrische apparaten in de voedselcompartimenten van het apparaat, tenzij deze van het soort zijn dat wordt aanbevolen door de fabrikant.

⚠ WAARSCHUWING: Beschadig het circuit van de koelkast niet.

⚠ WAARSCHUWING: Zorg er bij het plaatsen van het apparaat voor dat de stroomkabel niet verstrikt of beschadigd raakt.

⚠ WAARSCHUWING: Plaats geen meervoudige stekkerdozen of draagbare stopcontacten aan de achterkant van het apparaat.

⚠ WAARSCHUWING: Om gevaar door instabiliteit van het apparaat te voorkomen moet het in overeenstemming met de instructies worden vastgezet.

 Als uw apparaat gebruikmaakt van de koelvloeistof R600a (u ziet dit in de informatie op het etiket op de koelkast), moet u tijdens vervoer en installatie heel voorzichtig zijn om te voorkomen dat de koelelementen beschadigen. R600a is wel een milieuvriendelijk en natuurlijk gas, maar het is explosief. Daarom moet u de ruimte waar het apparaat wordt geplaatst een paar minuten ventileren en open vuur weghouden, voor het geval dat door beschadiging van de koelelementen gas lekt.

- Tijdens het dragen en plaatsen van de koelkast moet het koelgascircuit niet beschadigd worden.
- Bewaar geen explosieve substanties zoals spuitbussen met ontvlambaar drijfgas in dit apparaat.
- Dit apparaat is bestemd voor huishoudelijk gebruik of soortgelijke toepassingen zoals:
 - personeelskeukens in winkels, kantoren en andere bedrijfsomgevingen;
 - boerderijen en gasten in hotels, motels of andere verblijfsomgevingen;
 - omgevingen voor overnachting met ontbijt;
 - catering en soortgelijke niet-commerciële toepassingen.
- Als het stopcontact niet aansluit op de koelkaststekker moet deze om gevaar te voorkomen vervangen worden door de fabrikant, zijn serviceagent of soortgelijk gekwalificeerd persoon.

- De stroomkabel van uw koelkast is uitgerust met een speciaal geaarde stekker. Deze stekker dient met een speciaal geaard stopcontact worden gebruikt met een waarde van minimaal 16 ampères. Als u niet over een dergelijk stopcontact in uw huis beschikt, dient u dit door een gekwalificeerde elektricien te laten aanleggen.
- Dit apparaat kan worden gebruikt door kinderen vanaf 8 jaar en personen met gereduceerde fysieke, zintuiglijke of mentale capaciteiten, of een gebrek aan ervaring en kennis, mits ze onder toezicht staan of instructies kregen betreffende het veilige gebruik van het apparaat en de gevaren ervan inzien. Laat kinderen niet met het apparaat spelen. Kinderen mogen zonder toezicht geen reinigings- en gebruiksonderhoudswerkzaamheden uitvoeren.
- Kinderen tussen de 3 en 8 jaar oud mogen koelapparaten in- en uitruimen. Kinderen zijn niet toegestaan reinigings- of onderhoudswerkzaamheden voor gebruikers op het apparaat uit te voeren. Zeer jonge kinderen (tussen de 0 en 3 jaar oud) mogen het apparaat niet gebruiken. Jonge kinderen (tussen de 3 en 8 jaar oud) mogen het apparaat niet gebruiken, mits ze onder voortdurend toezicht staan. Oudere kinderen (tussen de 8 en 14 jaar oud) en kwetsbare personen mogen het apparaat op veilige wijze gebruiken als ze onder geschikt toezicht staan of instructies hebben gekregen over de gebruik van het apparaat.

Zeer kwetsbare personen mogen het apparaat niet gebruiken mits ze onder voortdurend toezicht staan.

- Als het stroomsnoer beschadigd is, moet deze om gevaar te voorkomen vervangen worden door de fabrikant, zijn serviceagent of soortgelijk gekwalificeerd persoon.
- Dit apparaat is niet bedoeld voor gebruik op hoogtes van boven de 2.000 m.

Om aantasting van voedsel te voorkomen, dient u de volgende instructies in acht te nemen:

- Het langere perioden openen van de deur kan een aanzienlijke temperatuurstijging veroorzaken in de schappen van het apparaat.
- Reinig oppervlakken die in contact komen met voedsel en toegankelijke afvoersystemen regelmatig
- Bewaar rauw vlees en vis in geschikte schalen in de koelkast, zodat deze niet in contact komen met ander voedsel of hierop kunnen lekken.
- Vriesvakken met twee sterren zijn geschikt voor het bewaren van diepvriesproducten, en het bewaren of maken van ijs of ijsblokjes.
- Vriesvakken met een, twee of drie sterren zijn niet geschikt voor het invriezen van vers voedsel.
- Als het koelapparaat lange perioden leegstaat, schakel het dan uit, laat het ontdooien, maak het schoon en droog, en laat de deur open om te voorkomen dat er binnenin het apparaat schimmelvorming optreedt.

1.2 Installatiewaarschuwingen

Houd voordat u uw koelvriescombinatie voor het eerst in gebruik neemt rekening met de volgende punten:

- De bedrijfsspanning voor uw koelvriescombinatie is 220-240 V bij 50Hz.
- De stekker moet na installatie toegankelijk zijn.
- Uw koelvriescombinatie kan bij het eerste gebruik een geur afgeven. Dit is normaal en de geur zal verdwijnen als uw koelvriescombinatie gaat koelen.
- Zorg er vóór het aansluiten van uw koelvriescombinatie voor dat de informatie op het typeplaatje (voltage en aansluitvermogen) overeenkomt met de netstroom. Raadpleeg bij twijfel een erkende elektricien.
- Plug de stekker in een stopcontact met een efficiënte aarding. Indien het stopcontact geen aarding heeft of wanneer de stekker niet overeenkomt, bevelen we aan dat u een erkende elektricien om hulp vraagt.
- Het apparaat moet worden aangesloten op een correct geïnstalleerd gezekeerd stopcontact. De stroomtoevoer (AC) en voltage op het werkpunt moet overeenkomen met de details op het typeplaatje van het apparaat (het typeplaatje bevindt zich binnenin het apparaat).
- Wij zijn niet aansprakelijk voor schade die voortkomt uit onjuist gebruik.
- Plaats uw koelvriescombinatie dusdanig dat deze niet aan direct zonlicht wordt blootgesteld.
- Gebruik uw koelvriescombinatie nooit buiten en stel hem niet bloot aan regen.
- Uw apparaat dient minimaal 50 cm van hittebronnen zoals een fornuis, gasoven en radiator te worden geplaatst en minimaal 5 cm van elektrische ovens.
- Als uw koelvriescombinatie naast een andere vriezer wordt geplaatst, moet er minstens 2 cm ruimte tussen hen in zijn om vocht aanwas op de buitenkant te

voorkomen.

- Bedek de body of bovenkant van de koelvriescombinatie niet met kant. Dit beïnvloedt de prestatie van uw koelvriescombinatie.
- Aan de bovenkant van uw apparaat is een ruimte van ten minste 150 mm vereist. Niets op uw apparaat plaatsen.
- Geen zware voorwerpen op het apparaat plaatsen.
- Reinig het apparaat grondig voor het eerste gebruik (zie Reiniging en onderhoud).
- Veeg voor gebruik van uw koelvriescombinatie alle onderdelen schoon met een oplossing van warm water met een theelepel natriumbicarbonaat. Spoel daarna af met water en droog. Plaats na reiniging alle onderdelen terug op de koelvriescombinatie.
- In de installatiehandleiding vindt u de installatieprocedure voor in een keukenunit. Dit product is uitsluitend bestemd voor gebruik in een correcte keukenunits.
- Gebruik de regelbare voorpootjes om uw apparaat waterpas en stabiel te zetten. U kunt de pootjes aanpassen door ze in beide richtingen te draaien. Dit moet worden gedaan voordat er etenswaar in het apparaat wordt geplaatst.

1.3 Tijdens gebruik

- Gebruik geen verlengsnoer om uw koelvriescombinatie aan te sluiten op de netstroom.
- Gebruik geen beschadigde, gescheurde of oude stekkers.
- Het snoer niet buigen, uitrekken of beschadigen.
- Gebruik geen stekkeradapter.
- Dit apparaat is ontworpen voor gebruik door volwassenen. Laat kinderen niet spelen met het apparaat of aan de deur hangen.
- Stroomsnoer/stekker nooit aanraken met natte handen. Dit kan kortsluiting of een

elektrische schok veroorzaken.

- Plaats geen glazen flessen of blikjes in het gedeelte om ijs te maken, want deze kunnen barsten als de inhoud bevroert.
- Zet geen explosieve of ontvlambare materialen in de koelkast. Plaats dranken met een hoog alcoholpercentage verticaal in het koelgedeelte en zorg daarbij dat de doppen goed gesloten zijn.
- Raak bij het uitnemen van ijs uit het gedeelte om ijs te maken, het ijs niet aan. Dit kan vriesbrandwonden en/of sneden veroorzaken.
- Raak bevroren etenswaar niet met natte handen aan. Eet geen ijs(blokjes) direct nadat u dit uit het gedeelte om ijs te maken heeft verwijderd.
- Vries ontdooidie diepvriesproducten niet opnieuw in. Dit kan gezondheidsproblemen zoals voedselvergiftiging veroorzaken.

Oude en kapotte koelkasten

- Als uw oude koelkast of vriezer van een slot is voorzien, dient u dit te breken of te verwijderen voordat u zich van het apparaat ontdoet, omdat kinderen erin opgesloten kunnen raken en zo een ongeluk kunnen veroorzaken.
- Oude koelkasten en diepvriezers bevatten isolatiemateriaal en koelmiddel met CFC. Zorg er daarom voor dat u het milieu niet belast als u uw oude koelkast of diepvriezer weggooit.

CE-conformiteitsverklaring

We verklaren dat onze producten de van toepassing zijnde Europese richtlijnen, bepalingen en voorschriften, en de vereisten die zijn opgesomd in de aangegeven standaarden naleven.

Weggooiën van uw oude apparaat

Het symbool op het product of op de verpakking geeft aan dat dit product niet mag worden behandeld als huishoudafval. In plaats daarvan moet het worden ingeleverd bij een inzamelpunt voor recycling van elektrische en elektronische apparatuur. Door ervoor te zorgen dat dit



product correct wordt weggegooid, helpt u potentiële negatieve consequenties aan het milieu en de gezondheid van de mens te voorkomen die anders veroorzaakt zouden kunnen worden als dit product op onjuiste manier wordt verwijderd. Neem voor meer details over recycling van dit product contact op met uw plaatselijke gemeente, de afvalverwijderingsdienst of de winkel waar u het product heeft gekocht.

Verpakking en het milieu

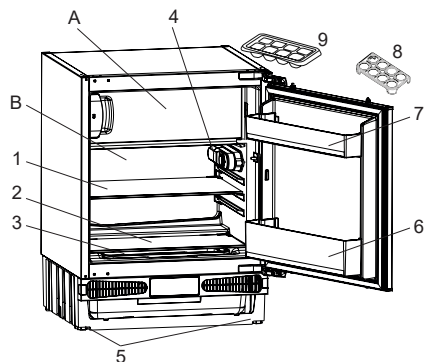
Het verpakkingsmateriaal beschermt uw machine tegen beschadiging die tijdens het transport kan optreden. Het verpakkingsmateriaal is milieuvriendelijk en recyclebaar. Het gebruik van gerecycled materiaal vermindert het verbruik van grondstoffen en daarmee de afvalproductie.




Opmerkingen:

- Lees de instructiehandleiding zorgvuldig door voordat u uw apparaat installeert en gebruikt. We zijn niet aansprakelijk voor schade die ontstaat door verkeerd gebruik.
- Volg alle instructies op uw apparaat en in de instructiehandleiding op en hou deze handleiding op een veilige plaats voor het geval u in de toekomst problemen moet oplossen.
- Dit apparaat is vervaardigd voor huishoudelijk gebruik en kan uitsluitend worden gebruikt in huishoudelijke omgeving en voor de gespecificeerde doeleinden. Het is niet geschikt voor commercieel of gemeenschappelijk gebruik. Dergelijk gebruik laat de garantie van het apparaat vervallen en ons bedrijf is niet aansprakelijk voor de geleden verliezen.
- Dit apparaat werd vervaardigd voor huishoudelijk gebruik en is uitsluitend geschikt voor het koelen / bewaren van etenswaren. Het is niet geschikt voor commercieel of gemeenschappelijk gebruik en/of het bewaren van andere substanties dan etenswaren. Ons bedrijf is niet aansprakelijk voor verliezen die worden geleden door onjuist gebruik van het apparaat.

2 BESCHRIJVING VAN HET APPARAAT



 Deze presentatie is alleen bedoeld als informatie over de onderdelen van het apparaat. Onderdelen kunnen afhankelijk van het toestelmodel variëren.

A) Diepvriesgedeelte

B) Koelkastgedeelte

1) Koelkastschap

2) Deksel van groentelade

3) Groentelade

4) Thermostaatknop

5) Stelvoetjes

6) Flessenrek

7) Deurschap

8) Eierrek

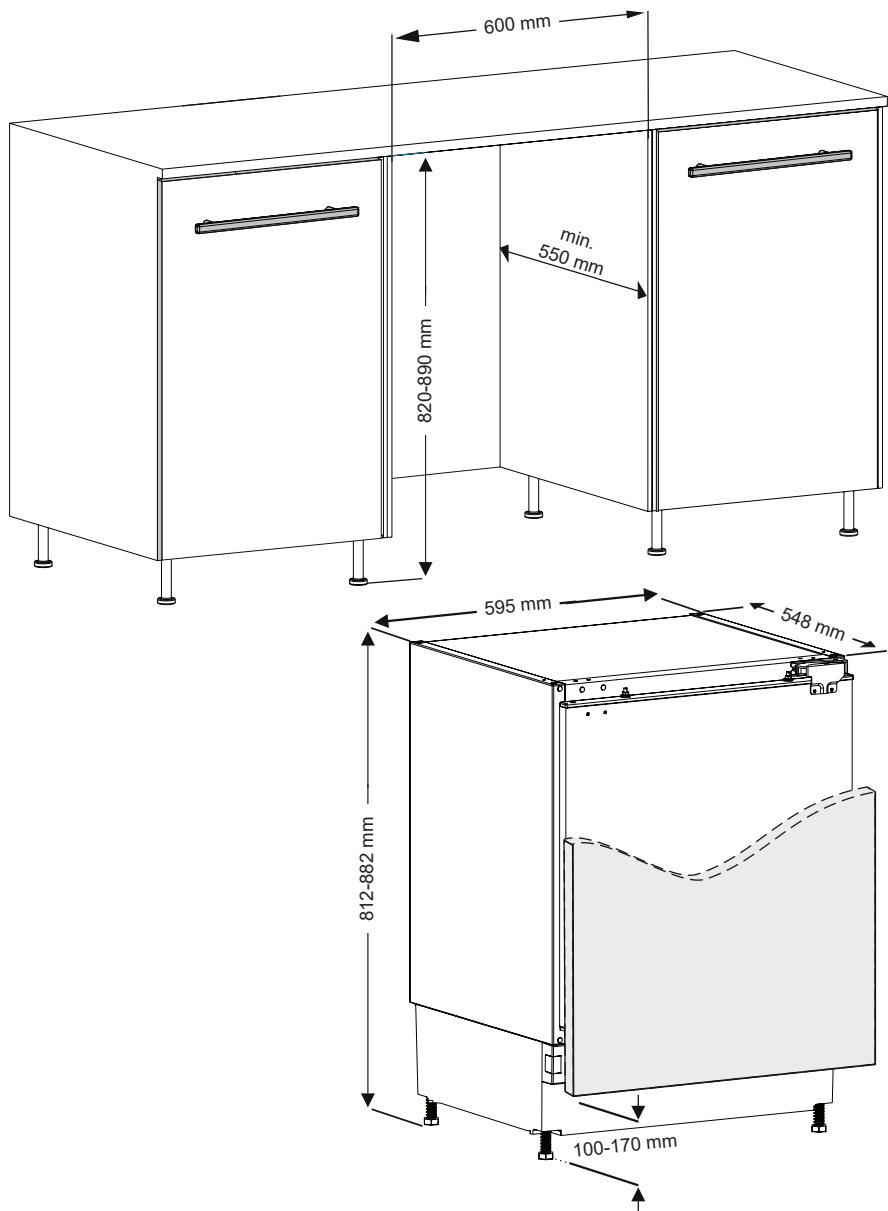
9) IJsblokjesvorm

Algemene opmerkingen:

Vak voor vers voedsel (koelkast): Het meest efficiënte energiegebruik wordt gegarandeerd als de laden onderin het apparaat zijn geplaatst en de schappen gelijkmatig verdeeld zijn. De stand van de deurschappen is niet van invloed op het energieverbruik.

Diepvriesgedeelte (diepvriezer): Het meest efficiënte energiegebruik wordt gegarandeerd als de laden en bakken zich op de bewaarpositie bevinden.

2.1 Afmetingen



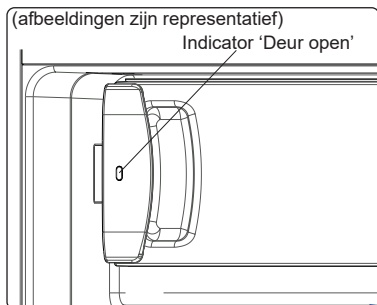
3 GEBRUIK VAN HET APPARAAT

Indicator 'Deur open';

De indicator 'Deur open' op de handgreep geeft aan of de deur juist is gesloten of dat hij open is blijven staan.

Als de indicator rood is, is de deur nog open.

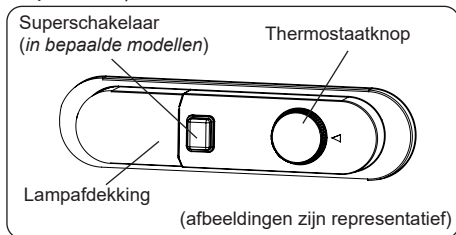
Als de indicator wit is, is de deur juist gesloten.



De diepvriesdeur moet altijd gesloten worden. Hierdoor wordt voorkomen dat de voedselproducten ontdooien. Zo wordt voorkomen dat er veel ijs en rijp in de vriezer worden gevormd en dat er onnodig veel energie wordt verbruikt.

3.1 Thermostaatinstelling

De thermostaat van de koelkast en diepvriezer regelt automatisch de temperatuur in de koel- en vriesvakken. Koelkasttemperaturen kunnen worden verkregen door de knop naar hogere cijfers te draaien; 1 tot 3, 1 tot 5 of SV (maximale cijfers om de thermostaat is afhankelijk van uw product.)



Thermostaatinstellingen:

1 – 2 : Voor het kort bewaren van voedsel

3 – 4 : Voor het lang bewaren van voedsel

5 : Maximale koelstand. Het apparaat zal langer werken. Wijzig indien nodig de temperatuurinstelling.

Als het apparaat voorzien is van een SV-stand:

- Draai de knop naar SV om vers voedsel snel in te vriezen. In deze stand werkt het vriesvak bij lagere temperaturen. Draai nadat uw voedsel is ingevroren de thermostaatknop terug naar zijn stand voor normaal gebruik. Als u de SV-stand niet wijzigt, schakelt uw apparaat automatisch terug naar zijn laatst gebruikte thermostaatstand volgens de tijd die in de opmerking wordt aangeduid. Zet de thermostaatschakelaar terug naar de SV-stand en schakel hem naar normaal gebruik volgens de tijd die in de opmerking wordt aangeduid. Als de thermostaatschakelaar in de SV-stand staat bij de eerste inschakeling van uw apparaat, zal uw apparaat automatisch terugkeren naar de werking in thermostaatstand 3 volgens de tijd die in de opmerking wordt aangeduid.



De snel stand wordt na maximaal 48u automatisch geannuleerd.

3.2 Waarschuwingen temperatuurinstellingen

- Uw apparaat is ontworpen om te werken binnen bereiken van omgevingstemperatuur zoals gespecificeerd in de normen, volgens de klimaatklasse die op het typeplaatje staat vermeld. Het wordt niet aanbevolen uw koelkast te gebruiken in omgevingen die buiten de aangegeven temperatuurbereiken vallen. Dit zal de koefficiëntie van het apparaat verminderen.
- Temperatuuraanpassingen moeten worden uitgevoerd in overeenstemming met het aantal malen dat de deur wordt geopend, de hoeveelheid voedsel dat in het apparaat wordt bewaard en de omgevingstemperatuur van waar het apparaat zich bevindt.

- Als het apparaat voor het eerst wordt ingeschakeld, moet het 24 uur draaien om de werkingstemperatuur te bereiken. Open de deur tijdens deze periode niet en bewaar er geen grote hoeveelheden voedsel in.
- Er wordt gebruik gemaakt van een vertragingfunctie van 5 minuten om te voorkomen dat de compressor van uw apparaat beschadigt als u de stekker van het apparaat in het stopcontact steekt of eruit trekt, of als er zich een stroomstoring voordoet. Uw koelkast zal na 5 minuten normaal gaan werken.

Klimaatklasse en betekenis:

T (tropisch): Dit koelapparaat is bedoeld voor gebruik bij omgevingstemperaturen van 16°C tot 43°C.

ST (subtropisch): Dit koelapparaat is bedoeld voor gebruik bij omgevingstemperaturen van 16°C tot 38°C.

N (matig): Dit koelapparaat is bedoeld voor gebruik bij omgevingstemperaturen van 16°C tot 32°C.

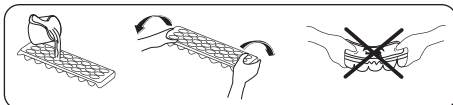
SN (uitgebreid matig): Dit koelapparaat is bedoeld voor gebruik bij omgevingstemperaturen van 10°C tot 32°C.

3.3 Accessoires

Visuele en tekstuele omschrijvingen op het gedeelte van de accessoires kunnen afhankelijk van het model van uw apparaat variëren.

3.3.1 Ijsblokjesvorm (in bepaalde modellen)

- Vul de ijsblokjesvorm met water en plaats in het diepvriesgedeelte.
- Nadat het water volledig bevroren is, kunt u de ijsblokjesvorm buigen zoals hieronder om de ijsblokjes te verwijderen.



Visuele en tekstuele omschrijvingen op het gedeelte van de accessoires kunnen afhankelijk van het model van uw apparaat variëren.

4 BEWAREN VAN VOEDSEL

4.1 Koelkastgedeelte

- Om de vochtigheid te verminderen en de rijpvorming die daarmee gepaard gaat te voorkomen, moeten vloeistoffen altijd in de koelkast worden bewaard in afgesloten bakjes. IJsvorming concentreert zich doorgaans in de koudste delen van de verdampende vloeistof en uw apparaat zal met de tijd vaker moeten worden ontdooid.
- Bereide gerechten moeten afgedekt blijven als ze in de koelkast worden bewaard. Plaats geen warm voedsel in de koelkast. Plaats het als het is afgekoeld, anders zal de temperatuur/vochtigheid in de koelkast toenemen en de efficiëntie van de koelkast verminderen.
- Zorg dat er geen items in direct contact staan met de achterwand van het apparaat. Want dit zorgt voor ijsvorming en de verpakking zal zich hieraan hechten. Open de deuren niet vaak.
- We raden aan vlees en schoongemaakte vis los ingewikkeld te bewaren op het glazen schap net boven de groentelade. Hier is de lucht koeler en dit biedt de beste bewaarcondities.
- Bewaar los fruit en groenten los in de groentenladen.
- Het afzonderlijk bewaren van fruit en groenten voorkomt dat ethyleengevoelige groenten (groene bladgroente, broccoli, wortel, enz.) worden aangetast door fruit dat ethyleen afgeeft (banaan, perzik, abrikoos, vijg, enz.)
- Plaats geen natte groenten in de koelkast.
- De bewaartijd van alle etenswaar is afhankelijk van de kwaliteit die de

etenswaar had toen u het plaatste en de ononderbroken koelcyclus die vooraf ging aan de bewaring in de koelkast.

- Het vocht dat uit vlees lekt kan andere producten in de koelkast besmetten. U moet vleesproducten verpakken en gelekte vloeistoffen op de schappen schoonmaken.
- Plaats geen etenswaren voor de luchtdoorgang.
- Consumeer verpakte etenswaar voor de aanbevolen vervaldatum.

Laat voedsel niet in contact komen met de temperatuursensor, die zich bevindt in het koelvak, om het koelvak van de optimale temperatuur te voorzien.

- Voor normale werkomstandigheden is het voldoende de temperatuur van uw koelkast in te stellen op +4°C.
- De temperatuur van het koelvak moet zich bevinden tussen de 0 en 8°C, vers voedsel onder de 0°C bevriest en rottende bacteriën vermenigvuldigen zich boven de 8°C en bederven het voedsel.
- Zet heet voedsel niet direct in de koelkast, maar wacht tot het afkoelt. Heet voedsel verhoogt de temperatuur van uw koelkast en kan voedselvergiftiging veroorzaken en uw voedsel onnodig laten bederven.
- Vlees, vis e.d. dient te worden bewaard in het koelvak van voedsel en het groentevak heeft de voorkeur voor groenten (indien aanwezig).
- Om kruisbesmetting te voorkomen, moeten vleesproducten en fruit/groenten niet samen bewaard worden.
- Voedsel dient in gesloten containers of afgedekt in de koelkast te worden geplaatst om vorming van vocht en geuren te voorkomen.

De onderstaande tabel is een snelle gids die de meest efficiënte manier aangeeft hoe het merendeel van de voedselgroepen in uw koelvak te bewaren.

Etenswaar	Maximale bewaarperiode	Hoe en waar te bewaren
Groenten en fruit	1 week	Groentevak
Vlees en vis	2 - 3 dagen	Wikkel in plastic folie, zakjes of in een vleesschaal en bewaar op het glazen schap
Verse kaas	3 - 4 dagen	In het bestemde deurschap
Boter en margarine	1 week	In het bestemde deurschap
Product in fles/pak, zoals melk en yoghurt	Tot de vervaldatum die door de producent wordt aanbevolen	In het bestemde deurschap
Eieren	1 maand	In het bestemde eierrek
Bereid voedsel	2 dagen	Alle schappen

OPMERKING:



Geen aardappelen, uien of knoflook in de koelkast bewaren.

4.2 Diepvriesgedeelte

- De vriezer wordt gebruikt voor het bewaren van bevroren voedsel, invriezen van vers voedsel en het maken van ijsblokjes.
- Vloeibaar voedsel moet worden ingevroren in plastic bakjes en ander voedsel moet worden ingevroren in plastic folie of zakken. Voor het invriezen van vers voedsel; wikkel vers voedsel goed afgedicht in, zodat de verpakking luchtdicht is en niet lekt. Speciale vrieszakken, aluminium folie, plastic zakjes en kunststoffen bakken zijn hier ideaal voor.
- Plaats verse levensmiddelen niet tegen reeds ingevroren levensmiddelen, want zo kunnen reeds ingevroren levensmiddelen ontdooien.
- Verdeel het verse voedsel voor het in te vriezen in porties die in een keer geconsumeerd kunnen worden.
- Consumeer ontdooid voedsel binnen


korte tijd na ontdooien.

- Volg altijd de instructies van de producent op de verpakking op bij het bewaren van diepvriesvoedsel. Indien geen informatie op de verpakking wordt vermeld, dient u de levensmiddelen niet langer dan 3 maanden vanaf de datum van aankoop te bewaren.
- Zorg er bij de aankoop van diepvriesproducten voor dat deze zijn bewaard onder de geschikte condities en dat de verpakking niet beschadigd is.
- Diepvriesproducten moeten in geschikte bakken worden vervoerd en zo snel mogelijk in de diepvriezer worden geplaatst.
- Koop geen diepvriesproducten waarvan de verpakking tekenen van vocht of abnormale uitzetting vertoont. Deze kunnen mogelijk zijn bewaard bij ongeschikte temperatuur en de inhoud kan bedorven zijn.
- De bewaartijd van ingevroren levensmiddelen is afhankelijk van de kamertemperatuur, de instelling van de thermostaat, hoe vaak de deur wordt geopend, het soort voedsel en de tijd die nodig was om het product van de winkel naar uw huis over te brengen. Volg altijd de instructies die op de verpakking staan afgedrukt en overschrijd nooit de aangegeven maximum bewaartijd.
- Als de deur van de diepvriezer voor een lange tijd open heeft gestaan of niet goed sluit, zal er rijpvorming plaatsvinden die efficiënte luchtcirculatie in de weg staat. Los dit op door de stekker van de diepvriezer uit het stopcontact te trekken en hem te laten ontdooien. Maak de vriezer na volledig te zijn ontdooid schoon.
- De capaciteit van de vriezer die op het etiket wordt vermeld is de capaciteit zonder manden, deksels enz.
- Vries ontdooid voedsel niet opnieuw in. Dit kan uw gezondheid in gevaar brengen en problemen als voedselvergiftiging veroorzaken.

OPMERKING: Als u tracht de deur van de vriezer te openen meteen nadat u deze heeft gesloten, merkt u dat dat niet makkelijk gaat. Dit is normaal. Nadat het evenwicht is teruggekeerd, zal de deur makkelijk opengaan.



De onderstaande tabel is een snelle gids die de meest efficiënte manier aangeeft hoe het merendeel van de voedselgroepen in uw vriesvak te bewaren.

Vlees en vis	Vorbereiden	Maximale bewaarperiode (maanden)
Biefstuk	In folie wikkelen	6 - 8
Lamsvlees	In folie wikkelen	6 - 8
Kalfsbraadstuk	In folie wikkelen	6 - 8
Kalfsvlees in blokjes	In kleine stukjes	6 - 8
Lamsvlees in blokjes	In stukjes	4 - 8
Gehakt	Verpakt zonder kruiden	1 - 3
Orgaanvlees (in stukjes)	In stukjes	1 - 3
Bolognese-worst/salami	Moet worden verpakt zelfs als er een vel omzit	
Kip en kalkoen	In folie wikkelen	4 - 6
Gans en eend	In folie wikkelen	4 - 6
Hert, konijn, wildzwijn	In porties van 2,5 kg en als filets	6 - 8
Zoetwatervis (zalm, karper, meerval)	Ontdoe de vis van de ingewanden en schubben, was en droog de vis. Verwijder indien nodig de kop en staart.	2
Magere vis (zeebaars, tarbot, tong)		4
Vette vis (tonijn, makreel, zeeforel, ansjovis)		2 - 4
Schelpdieren	Schoongemaakt en in een zak	4 - 6
Kaviaar	In zijn verpakking, in een aluminium of plastic bakje	2 - 3
Slakken	In zout water of in een aluminium of plastic bakje	3
 OPMERKING: Ontdooit vlees dient als vers vlees te worden bereid. Als het vlees na het ontdoeien niet wordt bereid, mag het niet opnieuw worden ingevroren.		

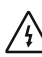


Groenten en fruit	Vorbereiden	Maximale bewaarperiode (maanden)
Snijbonen en bonen	Gewassen, in kleine stukjes gesneden en gekookt in water	10 - 13
Bonen	Gedopt en gekookt in water	12
Kool	Gewassen en gekookt in water	6 - 8
Wortel	Gewassen, in plakjes gesneden en gekookt in water	12
Paprika	Snijd de steel eraf, snijd doormidden en verwijder de zaadlijsten en kook in water	8 - 10
Spinazie	Was en kook in water	6 - 9
Bloemkool	Haal het blad eraf, snijd het hart in stukjes en laat het even staan in water met wat citroensap	10 - 12
Aubergine	Wassen en in stukken van 2 cm snijden	10 - 12
Maïs	Was en verpak met steel of als maïskolf	12
Appel en peer	Schil en snijd in plakken	8 - 10
Abrikoos en perzik	Snijd doormidden en verwijder de pit	4 - 6
Aardbeien en bosbessen	Wassen en schoonmaken	8 - 12
Gekookt fruit	Voeg 10% suiker aan het bakje toe	12

Groenten en fruit	Vorbereiden	Maximale bewaarperiode (maanden)
Pruimen, kersen, zure bessen	Wassen en de steeltjes verwijderen	8 - 12

	Maximale bewaarperiode (maanden)	Ontdooiperiode op kamertemperatuur (in uren)	Ontdooiperiode in oven (in minuten)
Brood	4 - 6	2 - 3	4 - 5 (220-225°C)
Koekjes	3 - 6	1 - 1,5	5 - 8 (190-200°C)
Gebak	1 - 3	2 - 3	5 - 10 (200-225°C)
Taart	1 - 1,5	3 - 4	5 - 8 (190-200°C)
Filodeeg	2 - 3	1 - 1,5	5 - 8 (190-200°C)
Pizza	2 - 3	2 - 4	15 - 20 (200°C)

Zuivelproducten	Vorbereiden	Maximale bewaarperiode (maanden)	Bewaarwijze
Pak (homogene) melk	In eigen verpakking	2 - 3	Pure melk - in eigen verpakking
Kaas, met uitzondering van witte kaas	In plakken	6 - 8	Voor lang bewaren moet de oorspronkelijke verpakking worden gebruikt. Voor langere perioden moet het in folie worden gewikkeld.
Boter, margarine	In eigen verpakking	6	

5 REINIGING EN ONDERHOUD

-  Verwijder de stekker uit het stopcontact voor het reinigen.
-  Giet geen water in en over uw apparaat.
-  Gebruik geen schurende producten, schoonmaakmiddelen of zeep om uw apparaat te reinigen. Na het reinigen afspoelen met schoon water en zorgvuldig drogen. Steek na het reinigen de stekker weer in het stopcontact met droge handen.
- Zorg ervoor dat er geen water terechtkomt in de lampbehuizing en andere elektrische onderdelen.
- Het apparaat moet regelmatig gereinigd worden met een oplossing van natriumbicarbonaat en lauwwater.
- Reinig de accessoires afzonderlijk handmatig met zeep en water. Was de

accessoires niet in de vaatwasmachine.

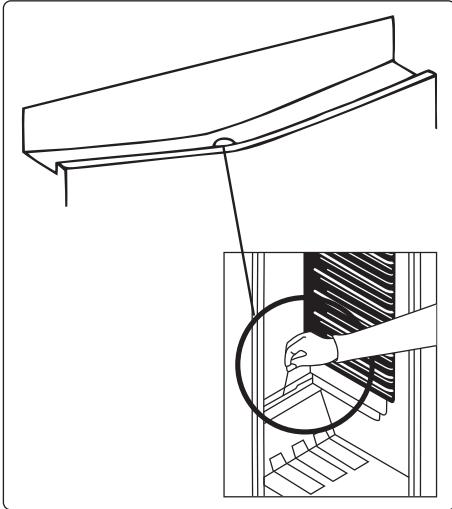
- Reinig de condensator minstens tweemaal per jaar met een borstel. Dit draagt bij aan energiebesparing en verhoogt de productiviteit.



De stekker van het apparaat moet tijdens het reinigen uit het stopcontact zijn getrokken.

5.1 Ontdooien

Ontdooien van het koelkastgedeelte



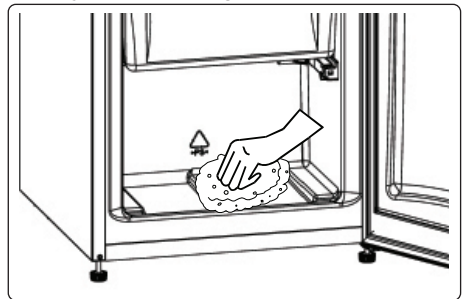
- Het ontdooien vindt in het koelkastgedeelte tijdens de werking automatisch plaats. Het water wordt opgevangen in het verdampingsreservoir en automatisch verdampt.
- Het verdampingsreservoir en de waterafvoeropening moeten periodiek gereinigd worden met de ontdooiplug om te verhinderen dat zich onderin de koelkast water verzamelt in plaats van weg te stromen.
- U kunt de waterafvoeropening ook reinigen door er een half glas water door te gieten.

Ontdooiproces diepvriezer

- Binnenin uw diepvriezer hopen zich, afhankelijk van hoelang de deur openstaat of de hoeveelheid vloeistof dat geplaatst is, kleine hoeveelheden rijp op. Het is van belang ervoor te zorgen dat er zich geen rijp of ijs vormt op plaatsen waar dit van invloed is op het goed afsluiten van de deur. Dit kan zorgen dat lucht de kast binnenkomt en voortdurend draaien van de compressor veroorzaken. Dunne rijpvorming is behoorlijk zacht en kan met een borstel of plastic krabbel worden verwijderd. Gebruik geen metalen

of scherpe krabbers, mechanische apparaten of anderen middelen om het ontdooiproces te versnellen. Verwijder alle losgeraakte rijp uit de bodem van de kast. Het is voor verwijdering van dunne rijp niet noodzakelijk het apparaat uit te schakelen.

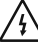
- Voor verwijdering van zware ijsvorming dient u de stekker van het apparaat uit het stopcontact te trekken en de inhoud in kartonnen dozen te doen en die in dikke dekens of lagen papier wikkelen om alles koud te houden. Het ontdooien is het meest effectief bij een bijna lege diepvriezer en dient zo snel mogelijk te worden uitgevoerd om te voorkomen dat de inhoud ontdooit.
- Gebruik geen metalen of scherpe krabbers, mechanische apparaten of anderen middelen om het ontdooiproces te versnellen. Een temperatuurverhoging in het ingevroren voedsel tijdens het ontdooien verkort de houdbaarheid. Houd de inhoud goed ingewikkeld en koel terwijl de ontdooiing plaatsvindt.

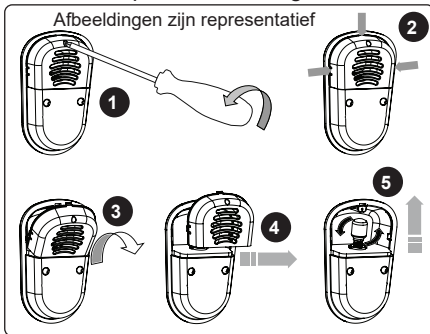


- Droog de binnenkant van het vak met een spons of een schone doek.
- Een of meerdere kommen warm water in het diepvriesvak kan het ontdooiproces versnellen.
- Controleer de inhoud bij het terugplaatsen in de diepvriezer. Als blijkt dat een pakket ontdooit is, dient het binnen 24 uur opgegeten te worden of te worden bereid en daarna opnieuw worden ingevroren.
- Reinig nadat het ontdooien voltooid is de binnenkant van het apparaat met warm water en wat zuiveringszout en

droog het daarna grondig af. Was alle uitneembare delen op dezelfde wijze en zet alles weer in elkaar. Steek de stekker van het apparaat weer in het stopcontact en laat het apparaat 2 tot 3 uur op instellingsnummer MAX staan voordat u het voedsel terug in de diepvriezer plaatst.

5.2 Vervangen van de gloeilamp

 **Belangrijke opmerking:** Trek de stekker van de unit uit het stopcontact voordat u het proces aanvangt.



1. Verwijder indien aanwezig de schroef op de lampafdekking met een schroevendraaier. (afb. 1)
2. Druk op de haken van de lampafdekking. (afb. 2)
3. Open de lampafdekking in de richting van de pijl terwijl u de bovenste haken uit de behuizing trekt. (afb. 3)
4. Trek de afdekking richting de pijl om hem te verwijderen. (afb. 4)
5. Draai de gloeilamp naar links en verwijder hem. (afb. 5)
6. Vervang de gloeilamp door een andere van maximaal 15 W. (afb. 5)
7. Voer de stappen in omgekeerde volgorde uit.
8. Wacht 5 minuten voordat u de stekker van de unit in het stopcontact steekt.

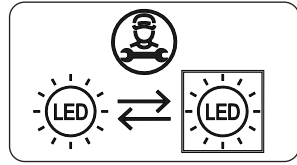
Vervangen van ledverlichting

Neem contact op met het dichtstbijzijnde erkende servicecentrum om leds te vervangen.



Opmerking: Het aantal en de plaats

van de ledstrips kunnen afhankelijk van het model verschillen.



Als het product met een ledlamp is uitgerust

Dit product bevat een lichtbron van energie-efficiëntieklasse <E>.


Indien product uitgerust met LED-strip(s) of LED-kaart(en)

Dit product bevat een lichtbron van energie-efficiëntieklasse <F>.

6 VERVOER EN VERPLAATSEN

6.1 Vervoer en van plaats veranderen

- Originele verpakkingen en piepschuim kan voor hertransport bewaard worden (optioneel).
- U moet uw apparaat stevig verpakken en met banden of sterke touwen vastmaken en de instructies voor vervoer op de verpakking opvolgen.
- Verwijder alle beweegbare delen of maak ze met banden vast aan het apparaat om ze tijdens herplaatsing of vervoer te behoeden tegen schokken.

 Draag uw apparaat altijd in verticale stand.

7 VOORDAT U CONTACT OPNEEMT MET KLANTENSERVICE

Als u een probleem ondervindt met uw **apparaat**, controleer dan het volgende voordat u contact op neemt met de klantenservice.

Uw apparaat werkt niet

Controleer of:

- er stroom is;
- de stekker correct in het stopcontact is gestoken;

- de stekker of zekering is gesprongen;
- het stopcontact defect is. Steek om dit te controleren de stekker van een functionerend apparaat in hetzelfde stopcontact.

Het apparaat presteert slecht

Controleer of:

- het apparaat overladen is;
- de deur van het apparaat goed gesloten is;
- er geen stof op de condensator zit;
- er zich voldoende ruimte aan de achterkant en zijanten bevindt.

Uw apparaat werkt luidruchtig

Normale geluiden

Krakend geluid komt voor:

- tijdens het automatisch ontdooien;
- als het apparaat wordt gekoeld of opwarmt (door uitzetting van materiaal in het apparaat).

Kort krakend geluid komt voor:

wanneer de compressor door de thermostaat in en uit wordt geschakeld.

Motorgeluiden: geeft aan dat de compressor normaal werkt. De compressor kan korte tijd meer geluid produceren als deze voor het eerst wordt geactiveerd.

Pruttel- en spettergeluid komt voor: door de stroom van koelvloeistof in de leidingen van het systeem.

Waterstromingsgeluid komt voor: door water dat naar de verdampbak loopt. Dit geluid is normaal tijdens het ontdooien.

Geluid van blazen van lucht: dit komt voor in bepaalde modellen tijdens normale werking van het systeem door de circulatie van lucht.

De randen van het apparaat die de deurnaden raken zijn warm

De oppervlakken die de deurnaden raken kunnen, in het bijzonder tijdens de zomer (warme seizoenen), warmen worden tijdens de werking van de compressor. Dit is normaal.

Er bestaat een ophoping van vocht in het apparaat

Controleer of:

- alle etenswaren juist zijn verpakt; bakjes droog zijn voordat ze in het **apparaat** worden gezet;
- de deuren van het **apparaat** frequent worden geopend. De vochtigheid in de omgeving komt bij het openen van de deuren in het **apparaat** terecht. De vochtigheid neemt toe als de deuren vaker worden geopend, in het bijzonder als de vochtigheid in de ruimte hoog is.

De deur opent of sluit niet correct

Controleer of:

- er levensmiddelen of verpakkingen het sluiten van de deur in de weg staan;
- de scharnieren kapot of gescheurd zijn;
- uw **apparaat** op een vlakke ondergrond staat.
- De compressor kan luid draaien of het geluid van de compressor/koelkast kan verhogen bij sommige modellen wanneer ze in bepaalde omstandigheden werken als het product voor de eerste keer wordt aangesloten, afhankelijk van wijzigingen in de omgevingstemperatuur of verandering in gebruik. Dit is normaal. Wanneer de koelkast de vereiste temperatuur bereikt, vermindert het geluid automatisch.

Aanbevelingen

- Wacht nadat het apparaat uitgeschakeld is of de stekker uit het stopcontact is getrokken 5 minuten voordat u de stekker weer terugsteekt of het apparaat weer inschakelt om te voorkomen dat de compressor schade oploopt.
- Als u uw apparaat gedurende lange tijd (bijv. in de zomervakantie) gebruikt, trek dan de stekker eruit. Reinig uw apparaat zoals beschreven in hoofdstuk over reiniging en laat de deur open om de vorming van vocht en geuren te voorkomen.
- Als een bepaald probleem blijft bestaan nadat u alle bovenstaande instructies

heeft opgevolgd, neemt u contact op met de dichtstbijzijnde erkende onderhoudsservice.

- Het apparaat dat u heeft gekocht is uitsluitend ontworpen voor huishoudelijk gebruik. Het is niet geschikt voor commercieel of gemeenschappelijk gebruik. Als de consument het apparaat gebruikt op een wijze die hier niet aan voldoet, benadrukken we dat de fabrikant en het verkooppunt niet aansprakelijk zijn voor reparatie en storingen binnen de garantieperiode.

8 TIPS OM ENERGIE TE BESPAREN

1. Installeer het apparaat in een koele, goed geventileerde ruimte, maar niet in direct zonlicht, noch dichtbij een warmtebron (zoals een radiator of oven), ander moet een isolatieplaat worden gebruikt.
2. Laat warme etenswaar en dranken afkoelen voordat u ze in het apparaat plaatst.
3. Plaats ontdooiend voedsel in het koelkastgedeelte indien beschikbaar. De lage temperatuur van het ingevroren voedsel zal helpen het koelkastgedeelte te koelen wanneer het ontdooit. Dit zal energie besparen. Het ontdooien van ingevroren voedsel buiten het apparaat is energieverspilling.
4. Dranken en andere vloeistoffen moeten in het apparaat worden afgedekt. Als ze onafgedekt blijven zal de vochtigheid in het apparaat toenemen en het apparaat meer energie verbruiken. Het afdekken van dranken en vloeistoffen behoudt beter het aroma en de smaak.
5. Vermijd het lang open laten staan van de deuren en het frequent openen van de deuren. Warme lucht kan dan in het apparaat komen en ervoor zorgen dat de compressor onnodig vaak aanslaat.
6. Houd de deksels van vakken met een andere temperatuur in het apparaat gesloten (zoals de groentelade en koeler

indien beschikbaar).

7. Houd deurpakkingen schoon en buigzaam. **Vervang de pakking als deze versleten is.**

9 TECHNISCHE GEGEVENS

De technische informatie staat vermeld op het typeplaatje op de binnenkant van het apparaat en op het energielabel.

De QR-code op het energielabel dat met het apparaat wordt geleverd, voorziet in een weblink naar de informatie die betrekking heeft op de prestaties van het apparaat in de EPREL-database.

Bewaar het energielabel ter naslagwerk bij de gebruikershandleiding en alle andere documenten die met dit apparaat zijn geleverd.

U kunt dezelfde informatie over EPREL vinden via de link <https://eprel.ec.europa.eu>, de modelnaam en het productnummer dat u aantreft op het typeplaatje van het apparaat.

Gebruik de link www.theenergylabel.eu voor gedetailleerde informatie over het energielabel.

10 INFORMATIE VOOR TESTINSTITUTEN

Installatie en voorbereiding van het apparaat voor EcoDesign-keuring dienen te voldoen aan EN 62552. De ventilatievereisten, afmetingen van de nis en minimale vrije ruimte aan de achterkant dienen te voldoen aan de vereisten van DEEL 2 in deze gebruikershandleiding. Neem contact op met de fabrikant voor eventuele verdere informatie, waaronder laadplannen.

11 SERVICE EN ONDERDELEN

Gebruik altijd originele reserveonderdelen.
Zorg ervoor dat u de volgende gegevens bij de hand hebt wanneer u contact opneemt met ons geautoriseerde servicecentrum: model, serienummer en service-index.
De informatie staat op het typeplaatje.
Wijzigingen voorbehouden.
De originele reserveonderdelen voor sommige specifieke componenten zijn beschikbaar gedurende minimaal 7 tot 10 jaar, afhankelijk van het type component, vanaf het in de handel brengen van de laatste stuks van het model.

Bezoek onze website om:

www.vestel-germany.de

FR
Cet appareil, ses accessoires et cordons se recyclent

REPRISE À LA LIVRAISON OU À DÉPOSER EN MAGASIN OU À DÉPOSER EN DÉCHÈTERIE

Points de collecte sur www.quefairedemesdechets.fr
 Privilégiez la réparation ou le don de votre appareil !

FR
LE TRI + FACILE

NOTICE

CE



52469992

