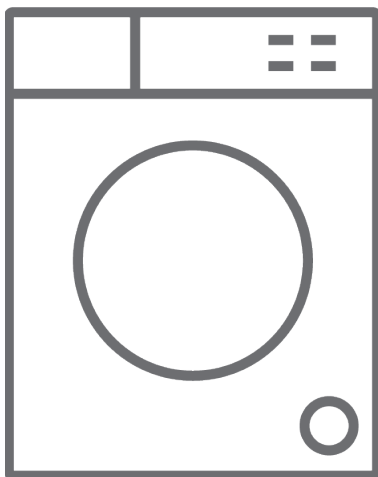


VESTEL

DE Waschmaschine / Bedienungsanleitung



VA-WFT0749AD

Vielen Dank, dass Sie sich für dieses Produkt entschieden haben.

Diese Bedienungsanleitung enthält wichtige Sicherheitshinweise und Anweisungen zur Bedienung und Wartung Ihres Gerätes.

Bitte nehmen Sie sich die Zeit, diese Bedienungsanleitung vor Benutzung Ihres Gerätes zu lesen, und bewahren Sie sie zum künftigen Nachschlagen auf.

Symbol	Typ	Bedeutung
	Warnung	Ernsthafte oder sogar tödliche Verletzungen
	Stromschlaggefahr	Gefährliche Spannung
	Brand	Warnung: Brandgefahr / entflammbare Materialien
	Achtung	Verletzungen oder Sachschäden
	Wichtig / Hinweis	System richtig bedienen

INHALT

1.Sicherheitshinweise	1
1.1 Allgemeine Sicherheitshinweise	3
1.2 Während der Nutzung	7
1.3 Verpackung und Umwelt.....	9
1.4 Tipps zum Sparen.....	9
2.Technische Daten	11
2.1 Allgemeiner Aufbau.....	11
2.2 Technische Daten	11
3.Installation	12
3.1 Entfernen der Transportschrauben.....	12
3.2 FüÙe/verstellbare Streben anpassen	12
3.3 Elektrischer Anschluss.....	12
3.4 Anschluss des Wasserzulaufschlauchs.....	13
3.5 Wasserablauf anschließen	14
4.Übersicht über das Bedienfeld	14
4.1 Waschmittelschublade.....	15
4.2 Bereiche	15
4.3 Programmknopf.....	16
4.4 Elektronisches Display	16
5.Ihre Waschmaschine verwenden	16
5.1 Wäsche vorbereiten.....	16
5.2 Wäsche in die Maschine geben.....	17
5.3 Waschmittel in die Maschine geben	17
5.4 Ihr Gerät bedienen.....	18
5.5 Programm wählen	18
5.6 System zur Erkennung halber Beladung.....	18
5.7 Zusatzfunktionen	18
5.8 Kindersicherung.....	19
5.9 Programm abrechnen	20
5.10 Programmende.....	20
6.Programmtabelle	21
6.1 Wichtige Informationen.....	23
7.Reinigung und Wartung	25
7.1 Warnung	25
7.2 Wasserzulauffilter	25
7.3 Pumpenfilter	26
7.4 Waschmittelschublade.....	26
8.Gehäuse/Trommel	27
9.Problemlösung	28
10.Automatische Fehlerwarnungen und Abhilfemaßnahmen	29

1. SICHERHEITSHINWEISE

Netzspannung / Netzfrequenz	220 bis 240 V Wechselspannung / 50 Hz
Maximale Stromaufnahme (A)	10
Wasserdruck (bar)	Maximum 10 bar / Minimum 1 bar
Gesamtleistung (W)	2100
Maximale Waschkapazität (trockene Wäsche) (kg)	7

- Stellen Sie Ihr Gerät nicht auf einem Teppich oder einem anderen Untergrund auf, der die Luftzirkulation unterhalb des Geräts behindert.
- Das Gerät darf nicht von Personen (einschließlich Kindern) benutzt werden, die unter körperlichen oder geistigen Einschränkungen leiden oder denen es an der nötigen Erfahrung im Umgang mit solchen Geräten mangelt. Eine Ausnahme kann gemacht werden, wenn solche Personen ständig beaufsichtigt werden und/oder gründlich in der Verwendung des Gerätes unterwiesen wurden.
- Kinder unter 3 Jahren müssen ferngehalten werden, sofern keine lückenlose Beaufsichtigung gewährleistet ist.
- Falls das Netzkabel beschädigt werden sollte, lassen Sie es sofort von einem autorisierten Kundendienst in Ihrer Nähe austauschen.
- Schließen Sie die Maschine ausschließlich über

den neuen, mitgelieferten Wasserzulaufschlauch an die Wasserversorgung an. Verwenden Sie niemals alte, gebrauchte oder gar beschädigte Wasserzulaufschläuche.

- Achten Sie darauf, dass Kinder nicht mit dem Gerät spielen. Kinder dürfen das Gerät nicht ohne Aufsicht reinigen oder bedienen.

👉 Hinweis: Eine elektronische Ausgabe dieser Bedienungsanleitung können Sie über die E-Mail-Adresse „washingmachine@standardtest.info“ anfordern. Bitte geben Sie in Ihrer E-Mail die Modellbezeichnung und Seriennummer (20-stellig) an. Diese finden Sie an der Gerätetür.

Bitte lesen Sie diese Bedienungsanleitung aufmerksam.



Ihr Gerät ist nur für den privaten Hausgebrauch vorgesehen. Bei kommerziellem Einsatz erlischt die Garantie.

Diese Anleitung wurde für mehr als ein Modell zusammengestellt, sodass Ihr Gerät möglicherweise nicht alle hierin beschriebenen Funktionen und Merkmale aufweist. Aus diesem Grund ist es wichtig, beim Lesen der Bedienungsanleitung besonders auf die Abbildungen zu achten.

1.1 Allgemeine Sicherheitshinweise

- Die Umgebungstemperatur muss bei Betrieb Ihrer Waschmaschine 15 bis 25 °C betragen.
- An Orten mit Temperaturen unter 0 °C könnten die Schläuche platzen und könnte die Elektronik des Geräts Störungen bekommen.
- Bitte stellen Sie sicher, dass keine Gegenstände wie Nägel, Nadeln, Feuerzeuge oder Münzen in der in Ihre Waschmaschine eingelegten Wäsche verbleiben.
- **Sie sollten bei der ersten Inbetriebnahme einmal das Programm Baumwolle 90 ° ohne Wäsche laufen lassen. Füllen Sie zuvor Fach II der Waschmittelschublade zur Hälfte mit einem geeigneten Waschmittel.**
- Wenn Waschmittel und Weichspüler längere Zeit der Luft ausgesetzt sind, können sie verklumpen. Geben Sie Waschmittel und Weichspüler daher erst unmittelbar vor Beginn jedes Waschprogramms in die Schublade.
- Ziehen Sie den Netzstecker der Waschmaschine und drehen Sie den Wasserhahn zu, falls die Waschmaschine voraussichtlich längere Zeit nicht genutzt wird. Zudem sollten Sie die Gerätetür offen lassen, damit die in der Waschmaschine verbliebene Feuchtigkeit verdunsten kann.
- Aufgrund von Qualitätstests während der Produktion könnte sich noch etwas Wasser in Ihrer Waschmaschine befinden. Dies beeinträchtigt nicht den Betrieb Ihrer Waschmaschine.
- Die Verpackung des Gerätes könnte für Kinder gefährlich werden. Erlauben Sie Kindern nicht,

mit der Verpackung oder mit Kleinteilen aus der Waschmaschine zu spielen.

- Bewahren Sie Verpackungsmaterialien an einem für Kinder unzugänglichen Ort auf oder entsorgen Sie sie ordnungsgemäß
- Verwenden Sie Programme mit Vorwäsche nur bei stark verschmutzter Wäsche.

⚠ Öffnen Sie niemals die Waschmittelschublade, während das Gerät läuft.

- Ziehen Sie bei einem Defekt den Netzstecker aus der Steckdose und drehen Sie den Wasserhahn zu. Versuchen Sie nicht selbst, Reparaturen durchzuführen. Wenden Sie sich dazu immer an einen autorisierten Kundendienstmitarbeiter.
- Überschreiten Sie nicht die maximale Beladung des ausgewählten Waschprogramms.

⚠ Versuchen Sie niemals, die Tür gewaltsam zu öffnen, während die Waschmaschine in Betrieb ist.

- Waschen Sie keine Wäsche, die mit Mehl verschmutzt ist. Andernfalls könnte Ihr Gerät beschädigt werden.
- Bitte befolgen Sie die Herstelleranweisungen bezüglich der Nutzung von Weichspüler oder ähnlichen Produkten, die Sie in Ihrer Waschmaschine einsetzen möchten.
- Achten Sie darauf, dass die Gerätetür nicht blockiert ist und vollständig geöffnet werden kann.

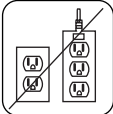
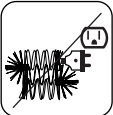


Stellen Sie Ihr Gerät an einem Ort auf, der gut gelüftet werden kann und idealerweise eine konstante Luftzirkulation bietet.

⚠️ Lesen Sie diese Warnhinweise. Befolgen Sie diese Ratschläge, um sich und Andere vor Gefahren und schweren Verletzungen zu schützen.

Verbrennungsgefahr

⚠️ Berühren Sie Ablaufschlauch und abgelassenes Wasser nicht, während Ihre Waschmaschine läuft. Die eventuell sehr hohe Temperatur birgt Verbrennungsgefahr.

⚠️⚡ Tödliche Gefahr durch elektrischen Strom

- Schließen Sie Ihre Waschmaschine nicht über ein Verlängerungskabel an die Netzstromversorgung an.
- Stecken Sie keinen beschädigten Stecker in eine Steckdose. 
- Ziehen Sie den Stecker niemals durch Ziehen am Kabel aus der Steckdose. Ziehen Sie immer nur direkt am Stecker.
- Berühren Sie Netzkabel und/oder Netzstecker niemals mit feuchten oder gar nassen Händen, da dies einen Kurzschluss oder Stromschlag verursachen könnte. 
- Berühren Sie Ihre Waschmaschine nicht, wenn Ihre Hände oder Füße feucht oder gar nass sind. 
- Wenn Netzkabel und/oder Netzstecker beschädigt sind, bestehen Brand- und Stromschlaggefahr. Bei Beschädigung muss das Netzkabel von qualifiziertem Personal ersetzt werden. 

Überschwemmungsgefahr

- Prüfen Sie den Wasserdurchfluss, bevor Sie den Ablaufschlauch in ein Waschbecken legen.
- Ergreifen Sie die erforderlichen Maßnahmen, damit der Schlauch nicht verrutscht.
- Der Wasserfluss kann den Schlauch lösen, falls er nicht richtig befestigt ist. Achten Sie darauf, dass der Ablauf des Waschbeckens nicht durch einen Stöpsel oder dergleichen blockiert ist.

Brandgefahr

- Bewahren Sie keine brennbaren Flüssigkeiten in der Nähe Ihrer Maschine auf.
- Der Schwefelgehalt von Farbentfernern kann Korrosion verursachen. Verwenden Sie niemals Farbentfernungsmittel in Ihrer Maschine.
- Verwenden Sie niemals Produkte mit Lösungsmitteln in Ihrer Maschine.
- Bitte stellen Sie sicher, dass keine Gegenstände wie Nägel, Nadeln, Feuerzeuge oder Münzen in der in Ihre Waschmaschine eingelegten Wäsche verbleiben.

Brand- und Explosionsgefahr

Sturz- und Verletzungsgefahr

- Niemand sollte auf Ihre Waschmaschine klettern.
- Achten Sie darauf, dass Schläuche und Kabel keine Stolpergefahr darstellen.
- Drehen Sie Ihre Waschmaschine nicht auf den Kopf, kippen Sie sie nicht auf die Seite.
- Heben Sie Ihre Waschmaschine nicht an ihrer Tür oder Waschmittelschublade an.

! Das Gerät muss von mindestens 2 Personen getragen werden.



! Sicherheit von Kindern

- Lassen Sie Kinder in die Nähe der Maschine nicht unbeaufsichtigt. Kinder könnten sich im Gerät einschließen, was tödliche Folgen haben kann.
- Achten Sie darauf, dass Kinder während des Betriebs nicht die Glastür berühren. Die Türfläche kann extrem heiß werden und Verbrennungen verursachen.
- Halten Sie Verpackungsmaterial von Kindern fern.
- Falls Waschmittel und Reinigungsmaterialien verschluckt werden oder mit Haut und Augen in Berührung kommen, können Vergiftungen und Reizungen auftreten. Halten Sie Reinigungsprodukte von Kindern fern.




1.2 Während der Nutzung

- Halten Sie Haustiere vom Gerät fern.
- Bitte prüfen Sie vor Installation Ihres Gerätes die Verpackung sowie nach Öffnen der Verpackung die Außenflächen des Gerätes. Nehmen Sie das Gerät nicht in Betrieb, falls es beschädigt zu sein scheint oder die Verpackung bereits geöffnet war.
- Ihr Gerät muss von einem autorisierten Kundendienstvertreter aufgestellt werden. Wenn es von einer anderen Person als einem autorisierten Kundendienstvertreter aufgestellt wird, erlischt möglicherweise Ihre Garantie.
- Dieses Gerät darf nur dann von Kindern (ab acht Jahren) oder von Personen bedient

werden, die unter körperlichen oder geistigen Einschränkungen leiden oder denen es an der nötigen Erfahrung im Umgang mit solchen Geräten mangelt, wenn solche Personen aufmerksam und lückenlos beaufsichtigt werden, zuvor gründlich mit der Bedienung des Gerätes vertraut gemacht wurden und sich der damit verbundenen Gefahren voll und ganz bewusst sind. Achten Sie darauf, dass Kinder nicht mit dem Gerät spielen. Kinder dürfen das Gerät nicht ohne Aufsicht reinigen oder bedienen.

- Verwenden Sie Ihr Gerät nur für Wäsche, die laut Hersteller waschmaschinengeeignet ist.
- **Entfernen Sie vor Inbetriebnahme der Waschmaschine unbedingt die 4 Transportschrauben und Gummiabstandhalter an der Rückseite des Gerätes. Falls die Schrauben nicht entfernt werden, können sie starke Vibrationen, Geräusche und Fehlfunktionen des Gerätes verursachen und zum Erlöschen der Garantie führen.**
- Ihre Garantie deckt keine Schäden aufgrund von externen Faktoren wie Feuer, Überschwemmung und anderen Schadensquellen ab.
- Entsorgen Sie diese Bedienungsanleitung nicht; bewahren Sie sie zum zukünftigen Nachschlagen auf und händigen Sie sie an den nächsten Eigentümer aus.

 **Hinweis:** Technische Daten des Gerätes können je nach erworbenem Gerätemodell abweichen.

Der Treibriemen sollte nur vom autorisierten Kundendienst ausgewechselt werden.

Es darf nur der Original-Ersatzriemen verwendet werden.

1.3 Verpackung und Umwelt

Entsorgung von Verpackungsmaterialien

Die Verpackungsmaterialien schützen Ihr Gerät vor möglichen Transportschäden. Unsere Verpackungsmaterialien sind umweltfreundlich, da sie recycelt werden können. Der Einsatz recycelter Materialien reduziert den Verbrauch von Rohmaterialien und verringert die Abfallproduktion.

1.4 Tipps zum Sparen

Wichtige Tipps zur effizienteren Nutzung Ihrer Maschine:

- Überschreiten Sie nicht die maximale Beladung des ausgewählten Waschprogramms. Dies ermöglicht Ihrem Gerät, im Energiesparmodus zu laufen.
- Verwenden Sie die Vorwäsche-Funktion nicht bei leicht verschmutzter Wäsche. Dies hilft bei der Verringerung von Strom- und Wasserverbrauch.

CE-Konformitätserklärung

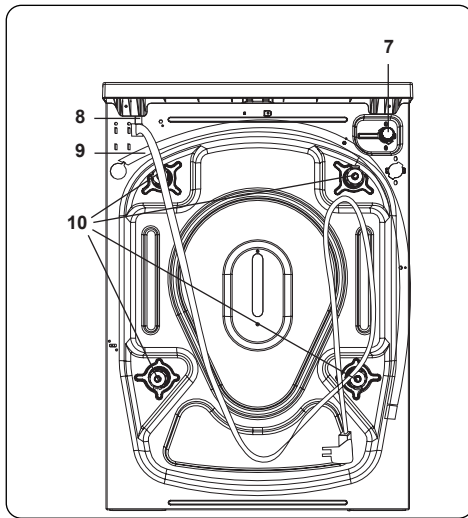
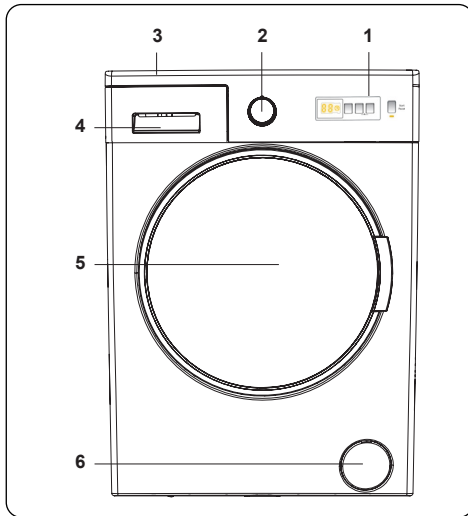
Wir erklären hiermit, dass unsere Produkte die einschlägigen europäischen Richtlinien, Entscheidungen und Vorschriften sowie die Anforderungen der genannten Normen erfüllen.

Verpackung und Umwelt



Verpackungsmaterialien schützen Ihr Gerät vor Schäden, die während des Transports auftreten können. Die Verpackungsmaterialien sind umweltfreundlich, da sie recycelt werden können. Der Einsatz recycelter Materialien reduziert den Verbrauch von Rohstoffen und verringert somit die Abfallproduktion.

2. TECHNISCHE DATEN



2.1 Allgemeiner Aufbau

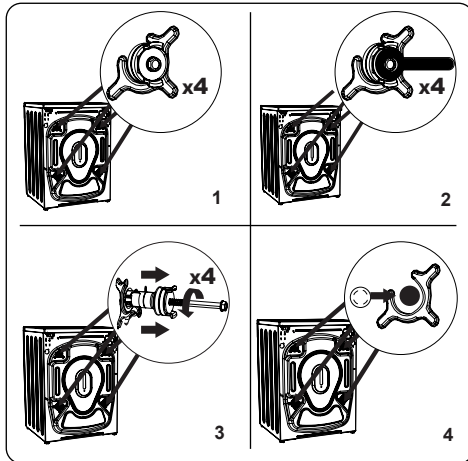
1. Elektronisches Display
2. Programmknopf
3. Oberer Einsatz
4. Waschmittelschublade
5. Trommel
6. Pumpenfilterklappe
7. Wasserzulaufventil
8. Netzkabel
9. Ablaufschlauch
10. Transportschrauben

2.2 Technische Daten

Netzspannung/ Netzfrequenz (V/ Hz)	220 bis 240 V Wechsel spannung / 50 Hz
Maximale Stromaufnahme (A)	10
Wasserdruck (bar)	Maximal: 10 bar Mindestens: 1 bar
Gesamtleistung (W)	2100
Maximale Kapazität (trockene Wäsche; kg)	7
Schleuderdrehzahl (U/min)	1400
Anzahl Programme	15
Abmessungen (mm)	
Höhe	845
Breite	597
Tiefe	497

3. INSTALLATION

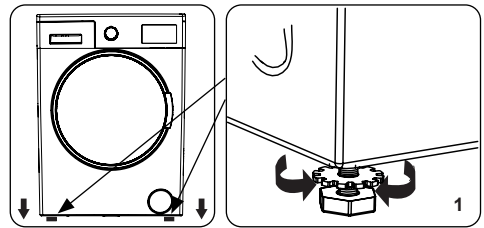
3.1 Entfernen der Transportschrauben



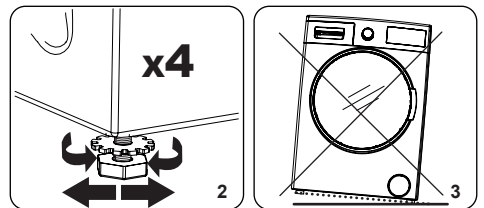
1. Entfernen Sie vor Inbetriebnahme der Waschmaschine unbedingt die 4 Transportschrauben und Gummiabstandhalter an der Rückseite des Gerätes. Falls die Schrauben nicht entfernt werden, können sie starke Vibrationen, Geräusche und Fehlfunktionen des Gerätes verursachen und die Garantie erlöschen lassen.
2. Lösen Sie die Transportschrauben mit einem geeigneten Schraubenschlüssel gegen den Uhrzeigersinn.
3. Ziehen Sie die Transportschrauben gerade heraus.
4. Bringen Sie die im Zubehörbeutel enthaltenen Kunststoffsteckkappen in den Löchern der Transportschrauben an. Die Transportschrauben sollten für den künftigen Gebrauch aufbewahrt werden.

Hinweis: Entfernen Sie die Transportschrauben vor der ersten Inbetriebnahme der Maschine. Schäden aufgrund des Betriebs der Maschine mit angebrachten Transportschrauben werden nicht durch die Garantie abgedeckt.

3.2 FüÙe/verstellbare Streben anpassen

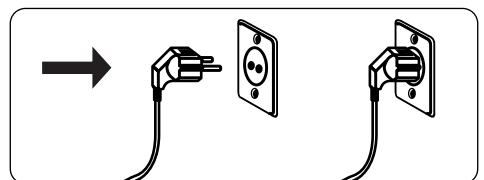


1. Installieren Sie Ihre Maschine nicht auf einem Untergrund (wie einem Teppich), der eine angemessene Belüftung der Basis verhindert.
- Installieren Sie sie zur Gewährleistung eines lautlosen, vibrationslosen Betriebs auf einem festen Untergrund.
- Sie können Ihre Maschine über die verstellbaren FüÙe ausrichten.
- Lösen Sie die Kunststoff Sicherungsmutter.



2. Drehen Sie die FüÙe zum Anheben der Maschine im Uhrzeigersinn. Drehen Sie die FüÙe zum Absenken der Maschine gegen den Uhrzeigersinn.
- Ziehen Sie die Sicherungsmuttern durch Drehen im Uhrzeigersinn an, sobald die Maschine gerade steht.
3. Schieben Sie zum Ausgleichen niemals Pappe, Holz oder ähnliche Materialien unter die Maschine.
- Achten Sie beim Reinigen des Bodens am Aufstellungsort der Maschine darauf, sie nicht außer Waage bringen.

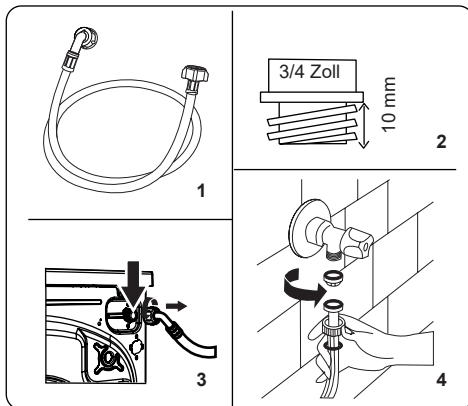
3.3 Elektrischer Anschluss



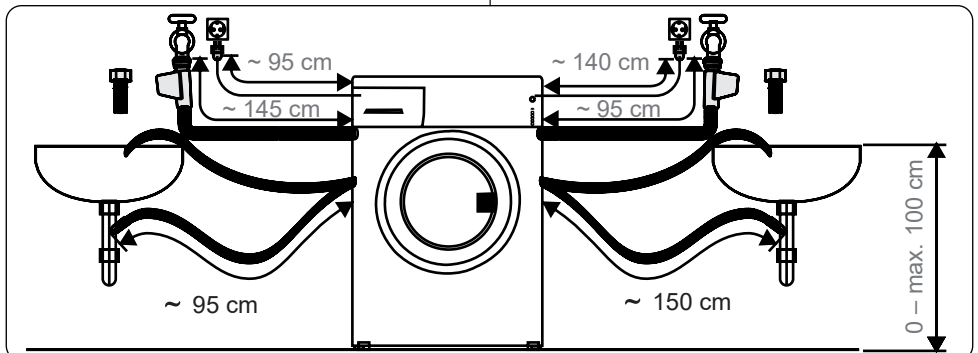
- Ihre Waschmaschine benötigt 220 bis 240 V Netzstrom, 50.
- Das Netzkabel Ihrer Waschmaschine ist mit einem geerdeten Stecker ausgestattet. Dieser Stecker muss immer an eine geerdete Steckdose mit 10 Ampere-Sicherung angeschlossen werden.
- Falls Sie keine geeignete Steckdose mit konformer Sicherung haben, lassen Sie eine von einem qualifizierten Elektriker installieren.
- Wir übernehmen keine Verantwortung für Schäden, die aufgrund der Nutzung eines nicht geerdeten Gerätes auftreten.

Hinweis: Der Betrieb Ihres Gerätes bei niedriger Spannung verkürzt seine Lebensdauer und reduziert seine Leistung.

3.4 Anschluss des Wasserzulaufschlauchs



1. Ihre Maschine verfügt je nach Spezifikationen entweder über einen einzelnen Wasserzulauf (Kaltwasser) oder einen doppelten Wasserzulauf (Warm- und Kaltwasser). Der Schlauch mit weißer Kappe darf nur an einem Kaltwasserzulauf, der Schlauch mit roter Kappe kann an einem Warmwasserzulauf angeschlossen werden (falls zutreffend).
2. Zur Vermeidung von Wasserlecks an den Verbindungsstellen sind 1 oder 2 Muttern (je nach Spezifikationen Ihrer Maschine) im Lieferumfang des Schlauchs enthalten. Bringen Sie diese Muttern an dem/den Ende(n) des mit der Wasserversorgung verbundenen Wasserzulaufschlauchs an.
2. Bringen Sie die neuen Wasserzulaufschläuche an einem Wasserhahn mit 3/4-Zoll-Gewinde an.
- Montieren Sie die weiße Kappe des Wasserzulaufschlauchs auf dem weißen Wasserzulaufventil an der Rückseite der Maschine und die rote Kappe des Schlauchs auf dem roten Wasserzulaufventil (falls zutreffend).
- Ziehen Sie die Verbindungen von Hand fest. Wenden Sie sich im Zweifelsfall an einen qualifizierten Installateur.
- Bei einem Wasserdruck von 1 bis 10 bar arbeitet Ihre Maschine optimal (ein Druck von 1 bar bedeutet, dass mehr als 8 Liter Wasser pro Minute aus einem voll aufgedrehten Wasserhahn strömen).
3. Sobald Sie alle Anschlüsse hergestellt haben, drehen Sie vorsichtig den Wasserhahn auf und prüfen auf Lecks.
4. Stellen Sie sicher, dass die neuen

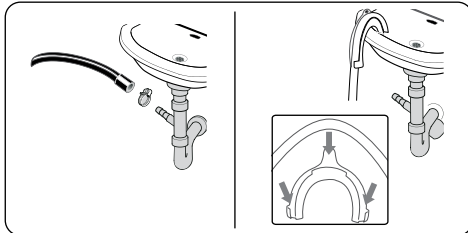


Wasserzulaufschläuche nicht eingeklemmt, geknickt, verdreht oder verbogen sind.

- Falls Ihre Maschine über einen Warmwasserzulauf verfügt, sollte die Temperatur der Warmwasserversorgung 70 °C nicht überschreiten.

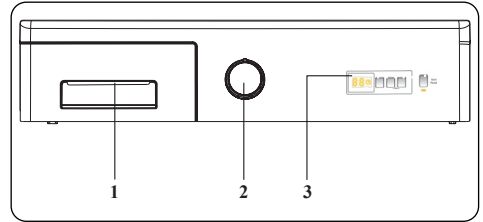
Hinweis: Ihre Waschmaschine darf nur über den neuen, mitgelieferten Zulaufschlauch an Ihre Wasserversorgung angeschlossen werden. Alte Schläuche dürfen nicht wiederverwendet werden.

3.5 Wasserablauf anschließen



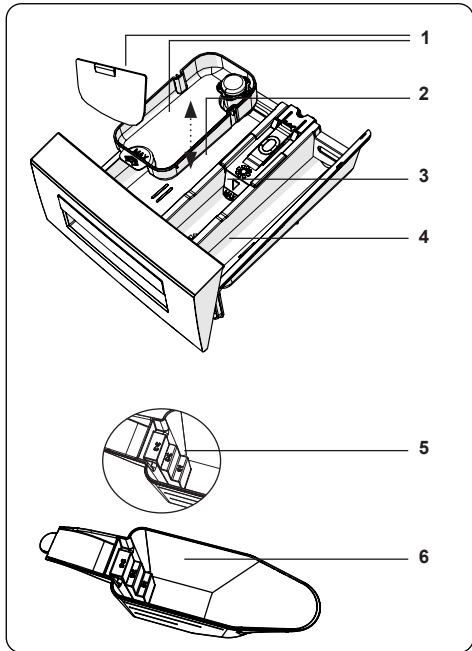
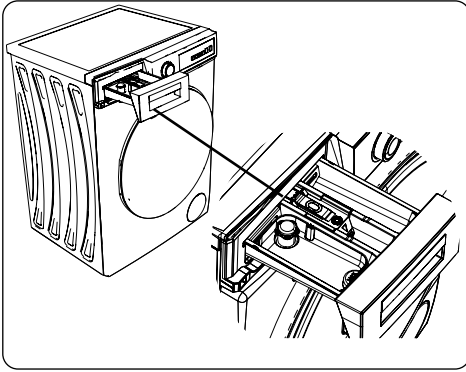
- Schließen Sie den Wasserzulauf über eine zusätzliche Vorrichtung an eine Steigleitung oder einen Auslaufkrümmer eines Waschbeckens an.
- Versuchen Sie niemals, den Wasserzulaufschlauch zu verlängern.
- Platzieren Sie den Wasserzulaufschlauch von Ihrer Maschine nicht in einem Behälter, Eimer oder einer Badewanne.
- Achten Sie darauf, dass der Wasserzulaufschlauch nicht verbogen, geknickt, eingeklemmt oder verlängert ist.
- Der Wasserzulaufschlauch muss in einer maximalen Höhe von 100 cm über dem Boden installiert werden.

4. ÜBERSICHT ÜBER DAS BEDIENFELD



1. Waschmittelschublade
2. Programmknopf
3. Elektronisches Display

4.1 Waschmittelschublade

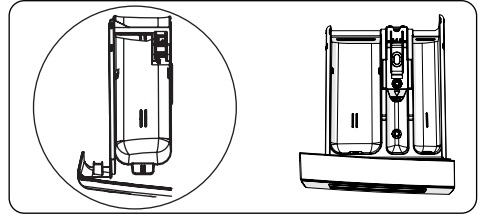


1. Flüssigwaschmittel-Erweiterungen
2. Hauptwäsche-Waschmittelfach
3. Weichspülerfach
4. Vorwäsche-Waschmittelfach
5. Pulverwaschmittel-Stufen
6. Pulverwaschmittel-Löffel (*)

(*) Die technischen Daten können je nach Gerät variieren.

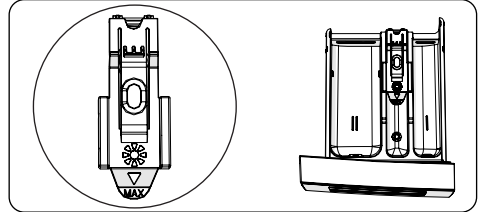
4.2 Bereiche

Hauptwäsche-Waschmittelfach:



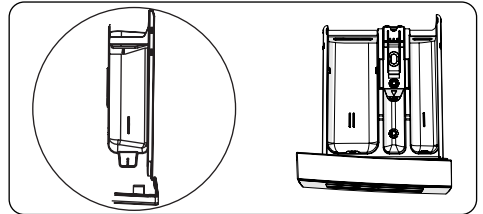
Dieses Fach ist für Flüssig- oder Pulverwaschmittel oder Entkalker. Die Flüssigwaschmittel-Platte wird in die Maschine eingelegt mitgeliefert. (*)

Weichspüler-, Stärke-, Waschmittelfach:



Dieses Fach ist für Weichspüler oder Stärke. Befolgen Sie die Anweisungen auf der Verpackung. Wenn Weichspüler nach dem Gebrauch Spuren hinterlassen, verdünnen Sie ihn oder verwenden Sie Flüssigweichspüler.

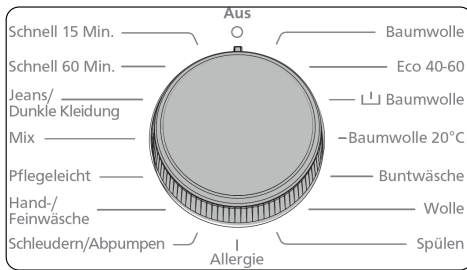
Vorwäsche-Waschmittelfach:



Dieses Fach sollte nur genutzt werden, wenn die Vorwäsche-Funktion ausgewählt ist. Sie sollten die Vorwäsche-Funktion nur bei stark verschmutzter Wäsche verwenden.

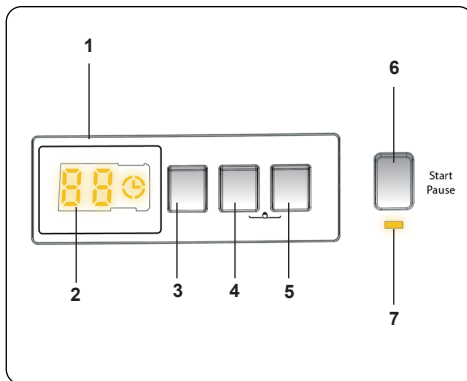
(*) Die technischen Daten können je nach Gerät variieren.

4.3 Programmknopf



- Drehen Sie den Programmknopf zur Auswahl des gewünschten Programms im oder gegen den Uhrzeigersinn, bis der Zeiger am Programmknopf auf das ausgewählte Programm zeigt.
- Achten Sie darauf, dass der Programmknopf exakt auf das gewünschte Programm eingestellt ist.

4.4 Elektronisches Display

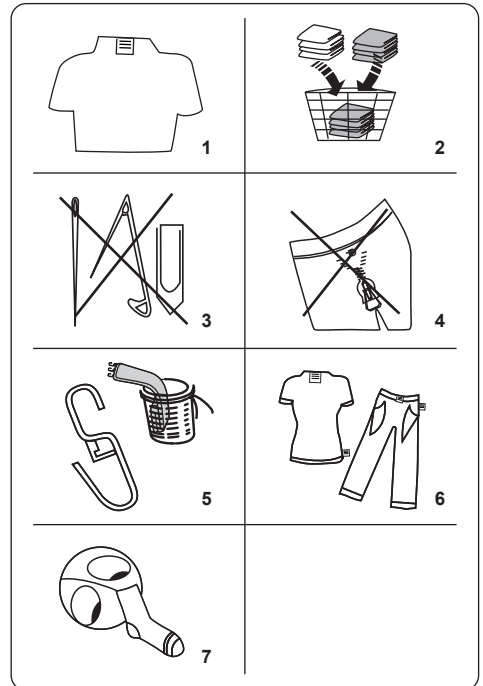


1. Elektronisches Display
2. Digitaldisplay
3. Temperatureinstelltaste
4. Schleuderdrehzahlstaste
5. Zeitverzögerung-Zusatzfunktion
6. Start/Pause-Taste
7. Leuchte der Start/Pause-Taste

Das Display zeigt Waschverzögerungszeit (falls eingestellt), Temperaturauswahl, Schleuderdrehzahl. Das Display zeigt „-“ , wenn das ausgewählte Programm abgeschlossen ist. Das Display zeigt auch an, wenn ein Fehler an Ihrer Maschine aufgetreten ist.

5. IHRE WASCHMASCHINE VERWENDEN

5.1 Wäsche vorbereiten



1. Befolgen Sie die Anweisungen auf dem Pflegeetikett der Kleidung.
 - Sortieren Sie Ihre Wäsche je nach Typ (Baumwolle, Synthetik, Feinwäsche, Wolle etc.), Waschtemperatur (Kaltwäsche, 30 °, 40 °, 60 °, 90 °) und Verschmutzungsgrad (leicht verschmutzt, normal verschmutzt, stark verschmutzt).
2. Waschen Sie Bunt- und Weißwäsche niemals gemeinsam.
 - Dunkle Textilien können abfärben und sollten daher zunächst mehrmals separat gewaschen werden.
3. Stellen Sie sicher, dass sich keine Metallteile in Ihrer Wäsche oder in den Taschen befinden; entfernen Sie sie gegebenenfalls.

⚠ Achtung: Geräteschäden aufgrund von Fremdkörpern sind nicht durch die Garantie abgedeckt.

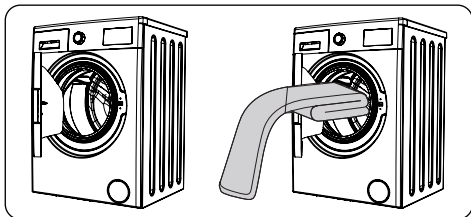
4. Schließen Sie Reißverschlüsse und Druckknöpfe.

Kunststoffhaken von Vorhängen oder stecken Sie sie in ein Wäschenetz oder einen Beutel.

6. Drehen Sie Textilien, wie Hosen, Strickwaren, T-Shirts und Sweatshirts, auf links.
7. Waschen Sie Socken, Krawatten und andere kleine Wäschestücke in einem Wäschenetz.

 Kann gebleicht werden	 Nicht bleichen	 Normales Waschen
 Maximale Bügeltemperatur 150 °C	 Maximale Bügeltemperatur 200 °C	 Nicht bügeln
 Kann chemisch getrocknet werden	 Keine chemische Reinigung	 Zum Trocknen flach ausbreiten
 Bügelfrei	 Zum Trocknen aufhängen	 Nicht im Wäschetrockner trocknen
 Chemische Reinigung in Benzin, reinem Alkohol und R113 ist erlaubt	 Perchlorethylen R11, R13, Petroleum	 Perchlorinethylen R11, R113, Benzin

5.2 Wäsche in die Maschine geben



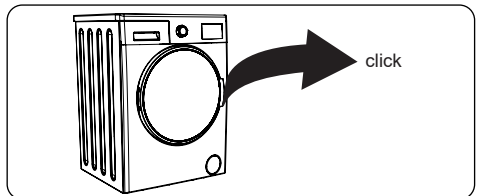
- Öffnen Sie die Gerätetür.
- Verteilen Sie Ihre Wäsche gleichmäßig in der Maschine.

Hinweis: Achten Sie darauf, die Trommel nicht zu überladen, da sich dies negativ auf die Waschergebnisse auswirken und Falten verursachen kann. Informationen zur Beladung entnehmen Sie bitte den Tabellen zu den Waschprogrammen.

Die folgende Tabelle zeigt das ungefähre Gewicht typischer Wäschestücke:

Wäschetyp	Gewicht (g)
Handtuch	200
Betttuch	500
Bademantel	1200
Bettbezug	700
Kissenbezug	200
Unterwäsche	100
Tischdecke	250

- Geben Sie jedes Wäschestück einzeln hinein.
- Achten Sie darauf, dass keine Wäschestücke zwischen Gummidichtung und Tür eingeklemmt werden.
- Drücken Sie die Tür sanft zu, bis sie einrastet.



- Stellen Sie sicher, dass die Tür vollständig geschlossen ist. Andernfalls startet das Programm nicht.

5.3 Waschmittel in die Maschine geben

Wie viel Waschmittel Sie in Ihre Maschine geben sollten, hängt von folgenden Kriterien ab:

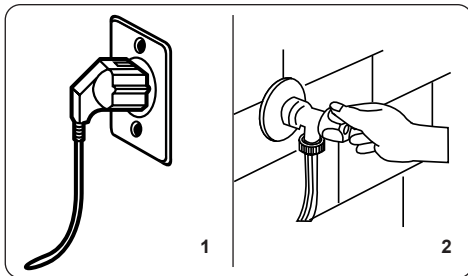
- Verzichten Sie auf eine Vorwäsche, falls Ihre Kleidung nur leicht verschmutzt ist. Geben Sie eine geringe Menge Waschmittel (entsprechend den Anweisungen des Herstellers) in Fach II der Waschmittelschublade.
- Falls Ihre Kleidung stark verschmutzt

ist, wählen Sie ein Programm mit Vorwäsche und geben Sie $\frac{1}{4}$ des zu verwendenden Waschmittels in Fach I der Waschmittelschublade und den Rest in Fach II.

- Verwenden Sie nur Waschmittel für automatische Waschmaschinen. Befolgen Sie bezüglich der Waschmittelmenge die Anweisungen des Herstellers.
- An Orten mit hartem Wasser wird mehr Waschmittel benötigt.
- Die Menge des benötigten Waschmittels erhöht sich mit der Wäschemenge.
- Geben Sie Weichspüler in das mittlere Fach der Waschmittelschublade. Übersteigen Sie die MAX-Markierung nicht.
- Dickflüssige Weichspüler können die Schublade zusetzen und sollten verdünnt werden.
- Sie können in allen Programmen ohne Vorwäsche Flüssigwaschmittel verwenden. Schieben Sie dazu die Flüssigwaschmittel-Platte (*) in die Führungen in Fach II der Waschmittelschublade. Orientieren Sie sich beim Befüllen der Schublade an den Linien an der Platte.

(*) Die technischen Daten können je nach Gerät variieren.

5.4 Ihr Gerät bedienen



1. Schließen Sie Ihr Gerät an die Stromversorgung an.
2. Drehen Sie das Wasser auf.
 - Öffnen Sie die Gerätetür.
 - Verteilen Sie Ihre Wäsche gleichmäßig in der Maschine.
 - Drücken Sie die Tür sanft zu, bis sie einrastet.

5.5 Programm wählen

Verwenden Sie zur Auswahl des am besten zu Ihrer Wäsche passenden Programms die Programmtabellen.

5.6 System zur Erkennung halber Beladung

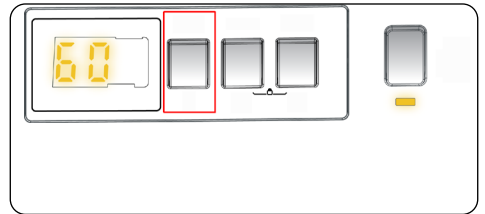
Ihr Gerät verfügt über ein System zur Erkennung halber Beladung.

Falls Sie weniger als die Hälfte der maximalen Wäschemenge in Ihre Maschine geben, stellt sie unabhängig vom ausgewählten Programm automatisch die Halbe-Beladung-Funktion ein. Das bedeutet, dass das ausgewählte Programm weniger Zeit benötigt und weniger Wasser und Strom verbraucht.

5.7 Zusatzfunktionen

1. Temperatur auswählen

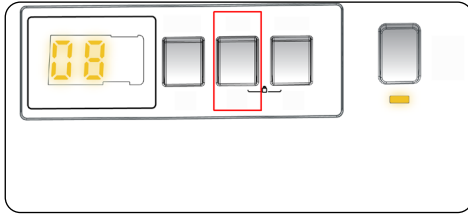
Ändern Sie die automatisch programmierte Waschwassertemperatur über die Waschwassertemperatur-Einstelltaste.



Wenn Sie ein Programm wählen, wird automatisch die maximale Temperatur für dieses Programm ausgewählt. Passen Sie die Temperatur an, indem Sie die Wassertemperatur-Einstelltaste drücken, bis die gewünschte Temperatur am Digitaldisplay angezeigt wird.

Durch Drücken der Temperatureinstelltaste können Sie die Waschwassertemperatur stufenweise zwischen der maximalen Waschwassertemperatur des ausgewählten Programms und Kaltwäsche (- C) einstellen.

2. Schleuderdrehzahl auswählen



Wenn Sie ein Programm wählen, wird automatisch die maximale Schleuderdrehzahl ausgewählt.

Passen Sie die Schleuderdrehzahl zwischen der maximalen Schleuderdrehzahl und der Abbruchoption an (---), indem Sie die Schleuderdrehzahl-Taste drücken, bis die gewünschte Drehzahl angezeigt wird.

Falls Sie die gewünschte Schleuderdrehzahl überspringen haben, drücken Sie weiterhin die Schleuderdrehzahl-Einstelltaste, bis die gewünschte Schleuderdrehzahl erneut angezeigt wird.

3. Verzögerungstimer (*)



Zusatzfunktionstaste 3 Verzögerungstimer

Sie können die Startzeit des Waschprogramms mit dieser Zusatzfunktion um 1 bis 23 Stunden verzögern.

So nutzen Sie die Verzögerungsfunktion:

- Drücken Sie die Verzögerungstaste einmal.
- „01“ wird angezeigt. ☉ leuchtet am elektronischen Display auf.
- Drücken Sie die Verzögerungstaste, bis Sie die Zeit erreichen, nach der die Maschine das Waschprogramm starten soll.
- Falls Sie die gewünschte Verzögerungszeit überspringen haben, drücken Sie die Verzögerungstaste weiter, bis diese Zeit erneut erreicht ist.
- Nutzen Sie die Zeitverzögerungsfunktion, indem Sie die Maschine über die Start/Pause-Taste

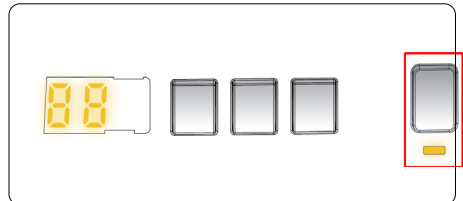
drücken.

- Wenn Sie die Verzögerung abbrechen möchten:
 - Wenn Sie das Gerät über die Start/Pause-Taste gestartet haben, müssen Sie die Verzögerungstaste nur einmal drücken. ☉ erlischt am elektronischen Display.
 - Falls Sie die Start/Pause-Taste nicht gedrückt haben, drücken Sie die Verzögerungstaste kontinuierlich, bis ☉ am elektronischen Display erlischt. ☉ erlischt am elektronischen Display.

HINWEIS: Falls Sie eine Zusatzfunktion wählen möchten, die Zusatzfunktion-LED aber nicht leuchtet, bedeutet dies, dass diese Funktion in dem von Ihnen ausgewählten Waschprogramm nicht verwendet werden kann.

- 4. Dampfunterstützung** Mit der Dampfanwendung können Sie Ihre Wäsche nach dem Waschen weniger faltig machen. Der Dampf dringt in die Kleidung ein und lockert sie, beseitigt Falten und macht unsere Kleidung weich und zart.

Start/Pause-Taste



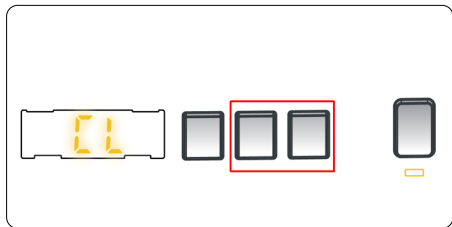
Durch Drücken der Start/Pause-Taste können Sie ein ausgewähltes Programm starten oder ein bereits laufendes Programm anhalten. Falls Sie Ihre Maschine in den Bereitschaftsmodus schalten, blinkt die Start/Pause-LED am Display.

5.8 Kindersicherung

Die Kindersicherung ermöglicht Ihnen die Sperrung der Tasten, damit nicht versehentlich Änderungen am ausgewählten Waschprogramm vorgenommen werden.

Aktivieren Sie die Kindersicherung, indem Sie Taste 2 und 3 gleichzeitig mindestens 3 Sekunden gedrückt halten. „CL“ blinkt 2 Sekunden lang am elektronischen Display,

wenn die Kindersicherung aktiviert ist.



Wenn bei aktiver Kindersicherung eine Taste gedrückt oder das ausgewählte Programm über den Programmknopf geändert wird, blinkt das „CL“-Symbol 2 Sekunden lang am elektronischen Display.

Wenn der Programmauswahlknopf bei aktiver Kindersicherung auf „Abbrechen“ eingestellt und anschließend ein anderes Programm ausgewählt wird, läuft das zuvor ausgeführte Programm weiter.

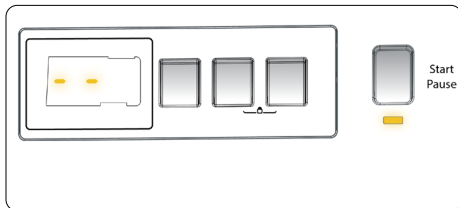
Deaktivieren Sie die Kindersicherung, indem Sie Taste 2 und 3 gleichzeitig mindestens 3 Sekunden gedrückt halten, bis „CL“ am elektronischen Display verschwindet.

5.9 Programm abbrechen

So brechen Sie ein laufendes Programm zu beliebiger Zeit ab:

1. Programmauswahlknopf auf die Stopp-Position einstellen.
2. Die Maschine hält an, das Programm wird abgebrochen.
3. Programmknopf auf ein anderes Programm einstellen, damit das Wasser aus der Maschine abgepumpt wird.
4. Das Wasser wird abgepumpt, das Programm danach abgebrochen.
5. Nun können Sie ein neues Programm wählen und ausführen.

5.10 Programmende



Nach Abschluss des ausgewählten Waschprogramms stoppt die Maschine automatisch.

- „-“ blinkt am elektronischen Display.
- Sie können die Gerätetür öffnen und die Wäsche herausnehmen.
- Lassen Sie die Gerätetür der Maschine einen Spalt offen stehen, damit die restliche Feuchtigkeit verdunsten kann.
- Programmauswahlknopf auf die Stopp-Position einstellen.
- Ziehen Sie den Netzstecker.
- Drehen Sie den Wasserhahn zu.

6. PROGRAMMTABELLE

Programm	Waschtemperatur (°C)	Maximale Waschemenge (trocken, kg)	Waschmittelfach	Programmdauer (Minuten)	Wäschetyp/Beschreibung
Baumwolle	*60-90-80-70-40	7,0	2	230	Stark verschmutzte Baumwoll- und Leinentextilien. (Unterwäsche, Bettwäsche, Tischtücher, Handtücher (maximal 3,5 kg), Bettzeug etc.)
Öko 40-60	*40 - 60	7,0	2	208	Stark verschmutzte Baumwoll- und Leinentextilien. (Unterwäsche, Bettwäsche, Tischtücher, Handtücher (maximal 3,5 kg), Bettzeug etc.)
Vorwäsche Baumwolle	*60 - 50 - 40 - 30 - "- -C"	7,0	1 & 2	164	Stark verschmutzte Baumwoll- und Leinentextilien. (Unterwäsche, Bettwäsche, Tischtücher, Handtücher (maximal 3,5 kg), Bettzeug etc.)
Baumwolle 20 °	*20- "- -C"	3,5	2	96	Baumwoll- und Leinentextilien, leicht verschmutzt. (Unterwäsche, Bettwäsche, Tischdecken, Handtücher (maximal 2,0 kg), Bettlaken etc.)
FARBEN	*40 - 30 - "- -C"	7,0	2	225	Baumwoll- und Leinentextilien, leicht verschmutzt. (Unterwäsche, Bettwäsche, Tischdecken, Handtücher (maximal 3,5 kg), Bettlaken etc.)
Wolle	*30 - "- -C"	2,5	2	39	Maschinenwaschbare Wollsaachen.
Spülen	**"- -C"	7,0	-	30	Führt bei jeglicher Wäsche nach dem Waschen einen zusätzlichen Spülschritt aus.
Antiallergisch	*60 - 50 - 40 - 30 - "- -C"	3,5	2	197	Babywäsche
Schleudern/Abpumpen	**"- -C"	7,0	-	15	Verwenden Sie dieses Programm für jede beliebige Wäscheart, wenn Sie einen zusätzlichen Schleudern nach dem Waschen wünschen./ Sie können das Abpumpen-Programm zum Abpumpen des im Gerät angesammelten Wassers nutzen (Zugabe oder Herausnahme von Wäsche. Aktivieren Sie das Abpumpen-Programm, indem Sie den Programmknopf auf das Programm Schleudern / Abpumpen einstellen. Das Programm startet, nachdem Sie mit der Zusatzfunktionstaste „Schleudern abgebrochen“ gewählt haben.
Empfindliche Textilien/ Handwäsche	*30 - "- -C"	2,5	2	90	Empfindliche Textilien und Textilien, die von Hand gewaschen müssen.
Outdoor / Pflegeleicht	*40 - 30 - "- -C"	3,5	2	110	Stark verschmutzte und Synthetik-Mischfasern- Textilien. (Nylonsocken, Hemden, Blusen, Hosen mit Synthetikanteil etc.)
Mischgewebe	*40 - 30 - "- -C"	3,5	2	105	Stark verschmutzte Baumwoll-, Synthetik-, Leinen- und Buntwäsche können zusammen gewaschen werden.
Jeans	*30 - "- -C"	3,5	2	96	Schwarze und dunkle Wäschestücke aus Baumwolle, Mischgewebe oder Jeans. Auf links waschen. Jeans enthalten oftmals übermäßige Färbemittel und können während der ersten Waschgänge abfärben. Waschen Sie helle und dunkle Wäschestücke separat
Schnell, 60° 60°C	*60 - 50 - 40 - 30 - "- -C"	3,0	2	60	Zum Waschen verschmutzter Baumwoll- und Leinentextilien (auch Buntwäsche) bei 60 °C in 60 Minuten.
(**) Schnell 15 min.	*30 - "- -C"	2,0	2	15	Hiermit können Sie leicht verschmutzte Baumwoll-, Buntwäsche und Leinentextilien in nur 15 Minuten waschen.



Hinweis: Die Programmdauer kann sich je nach Wäschemenge, Wassertemperatur, Umgebungstemperatur und ausgewählten Zusatzfunktionen ändern.

(* Die Waschwassertemperatur des Programms ist die Werkseinstellung.

(**) Aufgrund der geringen Programmdauer sollten Sie weniger Waschmittel verwenden. Das Programm könnte länger als 15 Minuten dauern, falls Ihre Maschine eine ungleichmäßige Beladung erkennt. Sie können die Gerätetür der Waschmaschine 2 Minuten nach dem Waschen öffnen. (Die Dauer von 2 Minuten ist in der Programmdauer nicht enthalten.)

Gemäß den Verordnungen 1015/2010 und 1061/2010 handelt es sich bei den Programmen 1 und 2 um das "Standardprogramm Baumwolle 60 °C" bzw. das "Standardprogramm Baumwolle 40 °C".

Das Programm Öko 40-60 ist in der Lage, normal verschmutzte Baumwollwäsche, die als bei 40 oder 60 °C waschbar deklariert ist, zusammen im gleichen Zyklus zu waschen. Dieses Programm dient zur Beurteilung der Übereinstimmung mit der Ökodesign-Gesetzgebung der EU.

- Die effizientesten Programme in Bezug auf den Energieverbrauch sind im Allgemeinen diejenigen, die weniger heiß waschen, aber länger dauern.
- Indem Sie Ihre Waschmaschine bis zu der vom Hersteller für die jeweiligen Programme angegebenen Kapazität beladen, tragen Sie zum Energie- und Wassersparen bei.
- Die Programmdauer sowie die Energie- und Wasserverbrauchswerte können je nach Gewicht und Art der Waschladung, der ausgewählten Zusatzfunktionen, der Eigenschaften des Leitungswasser und der Umgebungstemperatur variieren.
- Für Waschprogramme mit niedriger Temperatur sollten Sie Flüssigwaschmittel verwenden. Die notwendige Waschmittelmenge kann je nach Menge und Verschmutzungsgrad der Wäsche variieren. Bitte richten Sie sich für die verwendete Waschmittelmenge nach den Empfehlungen der Waschmittelhersteller.
- Die Geräuscentwicklung und der Restfeuchtigkeitsgehalt hängen stark von der Schleuderdrehzahl ab. Je höher die Schleuderdrehzahl in der Schleuderphase, desto mehr Lärm und desto geringer der Restfeuchtigkeitsgehalt.
- Sie können auf die Produktdatenbank zugreifen, in der die Modellinformationen gespeichert sind, indem Sie den QR-Code auf dem Energieetikett einscannen.

Programmname	Nennkapazität kg	Energieverbrauch kWh/Zyklus			Programmdauer Stunden: Minuten			Wasserverbrauch Liter/Zyklus			Höchsttemperatur °C			Verbleibender Feuchtigkeitsgehalt % 1400 U/Min		
		Nennkapazität	1/2 Last	1/4 Last	Nennkapazität	1/2 Last	1/4 Last	Nennkapazität	1/2 Last	1/4 Last	Nennkapazität	1/2 Last	1/4 Last	Nennkapazität	1/2 Last	1/4 Last
Baumwolle 90	7	2,22			03:00			76			81			53%		
Baumwolle 60	7	1,19			03:50			52			43			53%		
Öko 40-60	7	1,16	0,40	0,30	03:28	02:40	02:40	38	30	25	50	27	23	53%	53%	53%
Outdoor / Pflegeleicht	3,5	0,49			01:50			44			42			53%		
Schnell, 60° 60°C	3	0,99			01:00			31			58			53%		
Baumwolle 20	3,5	0,2			01:36			43			20			53%		

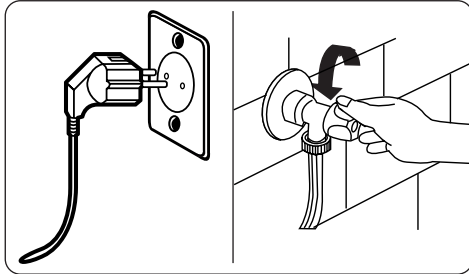
6.1 Wichtige Informationen

- Verwenden Sie nur für automatische Waschmaschinen geeignete Waschmittel, Weichspüler und andere Zusätze. Wegen zu viel Waschmittel hat sich zu viel Schaum gebildet, so dass das automatische Schaumabsorptionssystem aktiviert wurde.
- Wir empfehlen eine regelmäßige Reinigung der Waschmaschine alle 2 Monate. Verwenden Sie zur regelmäßigen Reinigung das Trommelreinigungsprogramm. Wenn Ihre Maschine kein Trommelreinigungsprogramm hat, verwenden Sie das Programm Baumwolle 90. Verwenden Sie bei Bedarf speziell für Waschmaschinen hergestellte Kalkentferner.
- Öffnen Sie die Tür niemals gewaltsam, wenn die Maschine läuft. Sie können die Tür Ihrer Maschine 2 Minuten nach Abschluss eines Waschvorgangs öffnen. *
- Öffnen Sie die Tür niemals gewaltsam, wenn die Maschine läuft. Die Tür öffnet sich unmittelbar nach Beendigung des Waschzyklus. *
- Die Installation und alle Reparaturen sollten immer von einem autorisierten Servicepartner durchgeführt werden, um mögliche Risiken zu vermeiden. Der Hersteller haftet nicht für Schäden, die sich aus Handlungen von Unbefugten ergeben.

(*) Die Ausstattung kann je nach Gerätemodell variieren.

7. REINIGUNG UND WARTUNG

7.1 Warnung



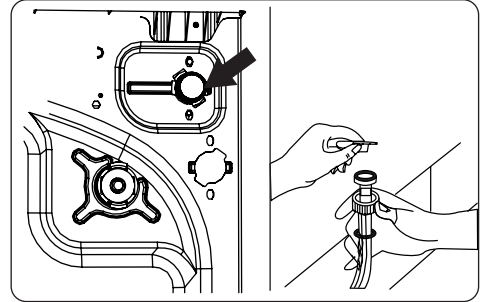
Schalten Sie Ihre Maschine aus und ziehen Sie den Netzstecker aus der Steckdose, bevor Sie Reinigungs- oder Wartungsarbeiten an ihr vornehmen.

Drehen Sie den Wasserhahn zu, bevor Sie mit der Wartung oder Reinigung Ihrer Maschine beginnen.

⚠Achtung: Verwenden Sie zur Reinigung Ihrer Waschmaschine keine Lösungsmittel, Scheuermittel, Glasreiniger oder Allzweckreiniger. Diese könnten aufgrund der darin enthaltenen Chemikalien Kunststoffflächen und andere Komponenten beschädigen.

7.2 Wasserzulauffilter

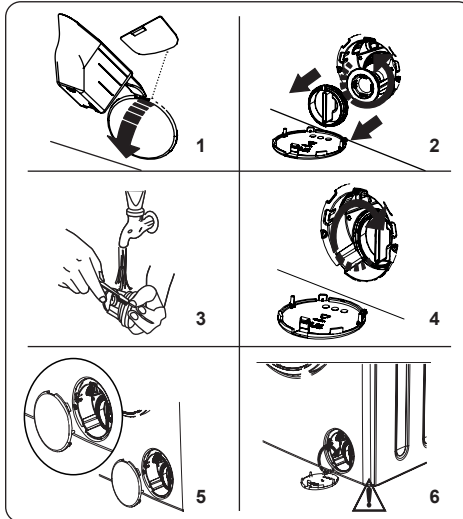
Wasserzulauffilter verhindern, dass Schmutz und Fremdkörper in Ihre Maschine gelangen. Sie sollten diese Filter reinigen, falls Ihre Maschine nicht genügend Wasser ziehen kann, obwohl die Wasserversorgung funktioniert und der Wasserhahn aufgedreht ist. Sie sollten die Wasserzulauffilter alle 2 Monate reinigen.



- Schrauben Sie den/die Wasserzulaufschlauch/-schläuche von der Waschmaschine ab.
- Entfernen Sie den Wasserzulauffilter vom Wasserzulaufventil, indem Sie mit einer Spitzzange vorsichtig am Kunststoffriegel im Filter ziehen.
- Ein zweite Wasserzulauffilter befindet sich am Wasserhahnende des Wasserzulaufschlauchs. Entfernen Sie den zweiten Wasserzulauffilter, indem Sie mit einer Spitzzange vorsichtig am Kunststoffriegel im Filter ziehen.
- Reinigen Sie den Filter gründlich mit einer weichen Bürste in Seifenwasser und spülen Sie ihn sorgfältig ab. Setzen Sie den Filter wieder ein, indem Sie ihn an der entsprechenden Stelle festdrücken.

⚠Achtung: Die Filter am Wasserzulaufventil könnten aufgrund von Wasserqualität oder mangelnder Wartung verstopfen und beschädigt werden. Dadurch drohen Wasserlecks. Derartige Defekte werden nicht durch die Garantie abgedeckt.

7.3 Pumpenfilter



Das Pumpenfiltersystem in Ihrer Waschmaschine verlängert die Lebensdauer der Pumpe, indem es verhindert, dass Fusseln in Ihr Gerät gelangen.

Sie sollten den Pumpenfilter alle 2 Monate reinigen.

Der Pumpenfilter befindet sich hinter der Klappe unten rechts an der Vorderseite.

So reinigen Sie den Pumpenfilter:

1. Sie können die Pumpenklappe mit der mit Ihrem Gerät mitgelieferten Pulverwaschmittelschaufel (*) oder der Flüssigwaschmittelpatte öffnen .
2. Stecken Sie das Ende von Schaufel oder Platte in die Öffnung der Klappe und drücken Sie sie leicht nach hinten. Die Klappe öffnet sich.
 - Stellen Sie zum Auffangen von Restwasser in der Maschine einen Behälter unter die Filterklappe, bevor Sie diese öffnen.
 - Lösen Sie den Filter durch Drehen gegen den Uhrzeigersinn und ziehen Sie ihn heraus. Warten Sie, bis das Wasser abgepumpt ist.

Hinweis: Je nach Menge des Restwassers in der Maschine müssen Sie den Wassersammelbehälter möglicherweise mehrmals leeren.

3. Entfernen Sie Fremdmaterialien mit einer weichen Bürste vom Filter.
4. Bringen Sie den Filter nach der Reinigung wieder an, indem Sie ihn einsetzen und im Uhrzeigersinn drehen.
5. Achten Sie beim Schließen der Pumpenklappe darauf, dass die Halterungen hinter der Klappe auf die Öffnungen in der Frontblende ausgerichtet sind.
6. Schließen Sie die Filterklappe.

⚠️ Warnung: Das Wasser in der Pumpe ist möglicherweise heiß. Warten Sie, bis es sich abgekühlt hat, bevor Sie Reinigungs- oder Wartungsarbeiten ausführen.

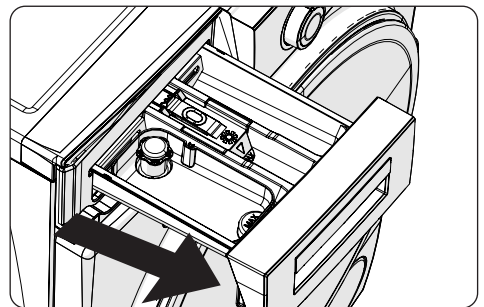
(*) Die technischen Daten können je nach Gerät variieren.

7.4 Waschmittelschublade

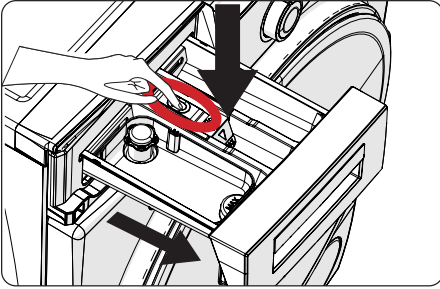
Waschmittelrest können sich mit der Zeit in der Waschmittelschublade ansammeln. Sie sollten die Schublade alle 2 Monate herausnehmen und angesammelte Reste entfernen.

So entfernen Sie die Waschmittelschublade:

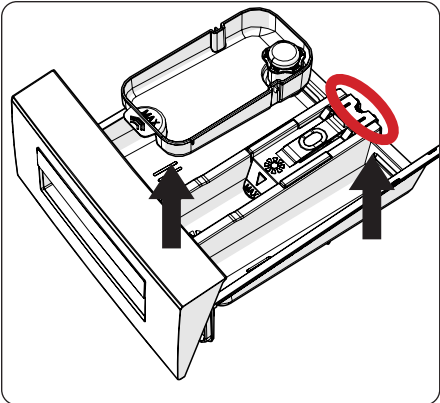
- Ziehen Sie die Schublade nach vorne, bis sie vollständig ausgezogen ist.



- Drücken Sie den nachstehend gezeigten Bereich in der Waschmittelschublade vollständig nach hinten, ziehen Sie die Waschmittelschublade weiter und nehmen Sie sie heraus.



- Entfernen Sie die Waschmittelschublade und demontieren Sie den Spülstopp. Entfernen Sie sorgfältig alle Weichspülerreste. Bringen Sie nach der Reinigung den Spülstopp wieder an und prüfen Sie, ob er richtig sitzt.



- Mit einer Bürste und reichlich Wasser ausspülen.
- Entfernen Sie alle Reste vom Steckplatz der Waschmittelschublade, damit sie nicht in Ihr Gerät fallen.
- Trocknen Sie die Waschmittelschublade mit einem trockenen Tuch und setzen Sie sie wieder ein.

! Reinigen Sie die Waschmittelschublade nicht im Geschirrspüler.

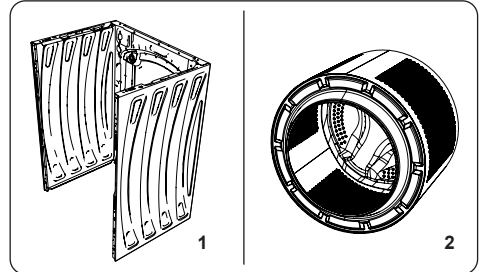
Flüssigwaschmittelvorrichtung (*)

Zur Reinigung und Wartung der Flüssigwaschmittelvorrichtung entfernen Sie die Vorrichtung aus der nachstehend gezeigten Position und befreien Sie sie gründlich von Waschmittelresten. Bringen

Sie die Vorrichtung wieder an. Achten Sie darauf, dass keine Reste im Siphon verbleiben.

(*) Die Technische Daten können je nach Gerät variieren.

8. GEHÄUSE/TROMMEL



1. Gehäuse

Verwenden Sie zur Reinigung des Außengehäuses ein mildes, nicht scheuerndes Reinigungsmittel oder Seife und Wasser. Wischen Sie es mit einem weichen Tuch trocken.

2. Trommel

Prüfen Sie Trommel auf aus der Wäsche herausgefallene Metallteile, wie Nadeln, Büroklammern, Münzen etc., und nehmen Sie sie heraus. Solche Gegenstände können dazu führen, dass sich Rostflecken in der Trommel bilden. Zur Beseitigung von Rostflecken verwenden Sie einen chlorfreien Reiniger und befolgen Sie die Anweisungen des Reinigungsmittelherstellers. Verwenden Sie niemals Stahlwolle oder ähnliche harte Gegenstände zur Beseitigung von Rostflecken.

9. PROBLEMLÖSUNG

Jegliche Reparatur Ihrer Maschine sollte von einem autorisierten Serviceunternehmen durchgeführt werden. Falls Ihre Maschine repariert werden muss oder sich ein Problem mit den nachstehenden Informationen nicht beheben lässt:

- Ziehen Sie den Netzstecker aus der Steckdose.
- Drehen Sie den Wasserhahn zu.

Fehler	Mögliche Ursache	Problemlösung
Ihr Gerät startet nicht.	Das Gerät ist nicht eingesteckt.	Gerät einstecken.
	Sicherung(en) defekt.	Sicherung(en) ersetzen.
	Keine Netzstromversorgung.	Stromversorgung prüfen.
	Start/Pause-Taste nicht gedrückt.	Drücken Sie die Start/Pause-Taste.
	Programmknopf ist auf „Stopp“-Position eingestellt.	Programmauswahlknopf auf die gewünschte Position einstellen.
	Gerätetür ist nicht vollständig geschlossen.	Gerätetür schließen.
Ihr Gerät zieht kein Wasser.	Wasserhahn ist zuge dreht.	Wasserhahn aufdrehen.
	Wasserzulaufschlauch möglicherweise verdreht.	Wasserzulaufschlauch prüfen und gegebenenfalls begradigen.
	Wasserzulaufschlauch ist verstopft.	Filter des Wasserzulaufschlauchs reinigen. (*)
	Zulauffilter ist verstopft.	Zulauffilter reinigen. (*)
	Gerätetür ist nicht vollständig geschlossen.	Gerätetür schließen.
Ihr Gerät pumpt das Wasser nicht ab.	Ablaufschlauch ist verstopft oder verdreht.	Ablaufschlauch prüfen und reinigen oder begradigen.
	Pumpenfilter ist verstopft.	Reinigen Sie den Pumpenfilter. (*)
	Wäsche wurde zu kompakt in die Trommel gegeben.	Wäsche gleichmäßig in der Maschine verteilen.
Ihre Maschine vibriert.	Die Füße wurden nicht angepasst.	Füße anpassen. (*)
	Transportschrauben wurden nicht entfernt.	Transportschrauben von der Maschine entfernen. (*)
	Trommel nur gering beladen.	Dadurch arbeitet Ihr Gerät nicht richtig.
	Ihr Gerät ist mit Wäsche überladen oder die Wäsche ist ungleichmäßig verteilt.	Überladen Sie die Trommel nicht. Verteilen Sie Ihre Wäsche gleichmäßig in der Trommel.
	Ihre Maschine steht auf einem harten Untergrund.	Waschmaschine nicht auf einem harten Untergrund aufstellen.
Übermäßige Schaumbildung in der Waschmittelschublade.	Zu viel Waschmittel verwendet.	Drücken Sie die Start/Pause-Taste. Stoppen Sie die Schaumbildung, indem Sie einen Esslöffel Weichspüler in 1/2 Liter Wasser verdünnen und in die Waschmittelschublade geben. Drücken Sie nach 5 bis 10 Minuten die Start/Pause-Taste.
	Falsches Waschmittel verwendet.	Verwenden Sie nur Waschmittel für automatische Waschmaschinen.
Kein zufriedenstellendes Waschergebnis.	Ihre Wäsche ist für das ausgewählte Programm zu stark verschmutzt.	Orientieren Sie sich zur Auswahl des am besten geeigneten Programms an den Programm tabellen.
	Nicht genügend Waschmittel verwendet.	Halten Sie sich bei der Waschmittelmenge an die Anweisungen auf der Verpackung.
	Es befindet sich zu viel Wäsche in Ihrer Maschine.	Prüfen Sie, ob die maximale Kapazität für das ausgewählte Programm überschritten wurde.

Fehler	Mögliche Ursache	Problemlösung
Kein zufriedenstellendes Waschergebnis.	Hartes Wasser.	Verwenden Sie entsprechend den Herstelleranweisungen mehr Waschmittel.
	Ihre Wäsche wurde zu dicht in die Trommel gegeben.	Achten Sie darauf, die Wäsche gleichmäßig zu verteilen.
Sobald sich die Maschine mit Wasser gefüllt hat, wird das Wasser abgepumpt.	Das Ende des Wasserablauschlauchs ist zu niedrig montiert.	Prüfen Sie, ob sich der Ablaufschlauch in einer geeigneten Höhe befindet. (**)
Während des Waschens ist kein Wasser in der Trommel sichtbar.	Kein Fehler. Wasser befindet sich im nicht sichtbaren Teil der Trommel.
Wäsche weist Waschmittelreste auf.	Möglicherweise erscheinen nicht lösliche Partikel bestimmter Waschmittel als weiße Punkte an Ihrer Wäsche.	Führen Sie einen zusätzlichen Spülschritt durch oder reinigen Sie Ihre Wäsche nach dem Trocknen mit einer Bürste.
Graue Punkte an der Wäsche.	Dabei handelt es sich um nicht ausgewaschenes Öl, Creme oder Salbe an Ihrer Wäsche.	Halten Sie sich bei der nächsten Wäsche bei der Waschmittelmenge an die Anweisungen auf der Verpackung.
Die Wäsche wird nicht oder später als erwartet geschleudert.	Kein Fehler. Das Steuersystem bei ungleichmäßiger Beladung wurde aktiviert.	Das Steuersystem bei ungleichmäßiger Beladung versucht, Ihre Wäsche zu verteilen. Ihre Wäsche wird geschleudert, sobald sie gleichmäßig verteilt ist. Geben Sie die Wäsche beim nächsten Mal gleichmäßig in die Trommel.

(*) Beachten Sie das Kapitel zur Wartung und Reinigung Ihrer Maschine.

(**) Beachten Sie das Kapitel zur Installation Ihrer Maschine.

10. AUTOMATISCHE FEHLERWARNUNGEN UND ABHILFEMASSNAHMEN

Ihre Waschmaschine ist mit einem integrierten Fehlererkennungssystem ausgestattet, das aus einer Kombination von blinkenden Leuchten besteht. Nachstehend werden die häufigsten Fehlercodes angezeigt.

Fehlercode	Möglicher Fehler	Abhilfemaßnahme
Er 01	Die Gerätetür ist nicht richtig geschlossen.	Ein Klickgeräusch zeigt an, dass die Tür richtig geschlossen ist. Falls Ihr Gerät den Fehler weiterhin anzeigt, schalten Sie es umgehend ab, ziehen Sie den Netzstecker und wenden Sie sich an den nächstgelegenen autorisierten Kundendienst.
Er 02	Wasserdruck oder Wasserstand in der Maschine sind zu gering.	Prüfen Sie, ob der Wasserhahn vollständig aufgedreht ist. Wasserversorgung ist unterbrochen. Falls das Problem weiterhin auftritt, stoppt Ihre Maschine nach einiger Zeit automatisch. Ziehen Sie den Netzstecker, drehen Sie den Wasserhahn zu und wenden Sie sich an die nächstgelegene autorisierte Servicestelle.
Er 03	Die Pumpe ist defekt oder der Pumpenfilter ist verstopft oder der elektrische Anschluss der Pumpe ist defekt.	Reinigen Sie den Pumpenfilter. Falls sich das Problem nicht beheben lässt, wenden Sie sich an den nächstgelegenen autorisierten Kundendienst.
Er 04	In Ihrem Gerät befindet sich zu viel Wasser.	Ihr Gerät pumpt Wasser automatisch ab. Schalten Sie Ihre Maschine aus und ziehen Sie den Netzstecker, sobald das Wasser abgepumpt wurde. Drehen Sie den Wasserhahn zu und wenden Sie sich an den nächstgelegenen autorisierten Kundendienst.

(*) Beachten Sie das Kapitel zur Wartung und Reinigung Ihrer Maschine.



Vestel Holland B.V. Germany Branch Office
Parkring 6,
85748 Garching,
Deutschland

Webpage: <https://vestel-germany.de/de/>
Service: <https://vestel-germany.de/de/page/service>



5*

