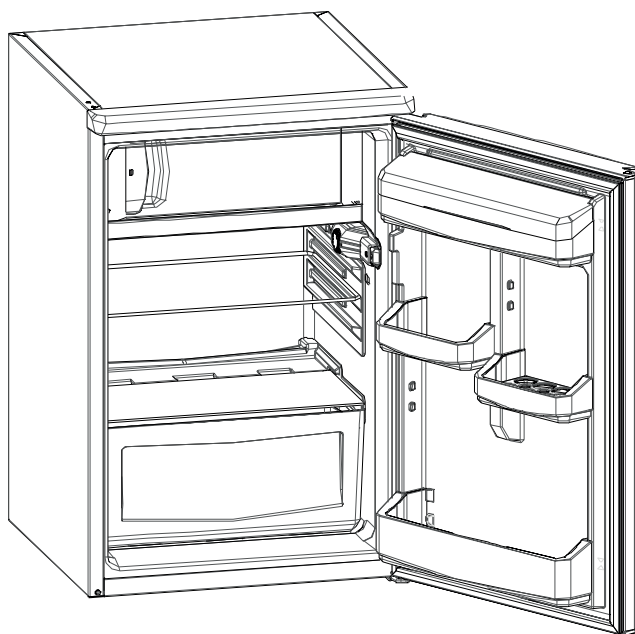


LUXOR

TISCHKÜHLSCHRANK Bedienungsanleitung



KS 140 A++ Lux

Inhaltsverzeichnis

Bestimmungsgemäßer Gebrauch	2
SICHERHEIT	3
Begriffserklärung	3
Sicherheitshinweise	3
Aufstellen und Anschließen des Gerätes	5
LIEFERUMFANG	6
GERÄTEÜBERSICHT	7
BEDIENUNG DES GERÄTES	8
Einstellung des Thermostates	8
Zubehör	9
Tür-offen-Anzeige	9
Eisschale	10
Kühlen von Nahrungsmitteln	10
Tipps für das Kühlen	10
REINIGUNG UND PFLEGE	12
Kühlbereich reinigen	12
Kühlschrank abtauen	13
Gefrierbereich abtauen und reinigen	13
Auswechseln der Glühlampe	14
TRANSPORT UND STANDORTÄNDERUNG	14
Wechsel des Türanschlags	15
Wechsel der Türöffnungsrichtung des Gefrierteils	17
BEVOR SIE DEN KUNDENDIENST RUFEN	18
DATENBLATT FÜR KÜHLGERÄTE	20
Entsorgung des Gerätes	20
Recycling	21

Bestimmungsgemäßer Gebrauch

Das Gerät ist geeignet, um frische Lebensmittel zu kühlen. Das Gerät (Typbezeichnung hier einfügen; Anm. d. Prüfers) ist zusätzlich dazu geeignet, frische Lebensmittel und handelsübliche Tiefkühlkost einzulagern, zum Tiefgefrieren frischer, zimmerwarmer Lebensmittel sowie zur Eisbereitung.

Das Gerät ist nur zur Verwendung im privaten Haushalt bestimmt. Es ist nicht für den gewerblichen Einsatz bestimmt.

Jede andere Verwendung gilt als nicht bestimmungsgemäß und ist ausdrücklich ausgeschlossen. Der Hersteller übernimmt keine Haftung für Schäden, die durch nicht bestimmungsgemäßen Gebrauch entstanden sind.



Bevor Sie das Gerät benutzen, lesen Sie bitte zuerst die Sicherheitshinweise und die Gebrauchsanleitung aufmerksam durch. Nur so können Sie alle Funktionen sicher und zuverlässig nutzen.

Beachten Sie unbedingt auch die in Ihrem Land gültigen nationalen Vorschriften, die zusätzlich zu den in dieser Anleitung genannten Vorschriften gültig sind.

Bewahren Sie diese Gebrauchsanleitung an einem festen Ort auf, damit Sie auch später immer nachlesen können.

Wenn Sie Ihr Gerät einmal verkaufen oder verschenken, geben Sie bitte diese Gebrauchsanleitung mit, damit auch der nächste Besitzer das Gerät sicher benutzen kann.

SICHERHEIT

Begriffserklärung

Folgende Signalbegriffe finden Sie in dieser Anleitung:



Gefahr!

Hohes Risiko. Missachtung der Warnung kann Schaden für Leib und Leben verursachen.



Achtung!

Mittleres Risiko. Missachtung der Warnung kann einen Sachschaden verursachen.

Wichtig!

Geringes Risiko. Sachverhalte, die im Umgang mit dem Gerät beachtet werden sollten.

Sicherheitshinweise



Erstickungsgefahr für Kinder!

Sorgen Sie dafür, dass die Verpackungsfolie nicht zur tödlichen Falle für Kinder wird.

Halten Sie das Montagematerial von Kindern fern. Sie könnten es verschlucken!



Gefahren für Kinder und Personen mit eingeschränkten physischen, sensorischen oder geistigen Fähigkeiten!

Dieses Gerät ist nicht dafür bestimmt, durch Personen (einschließlich Kinder) mit eingeschränkten physischen, sensorischen oder geistigen Fähigkeiten oder mangels Erfahrung und/oder mangels Wissen benutzt zu werden, es sei denn, sie werden durch eine für ihre Sicherheit zuständige Person beaufsichtigt oder erhielten von ihr Anweisungen, wie das Gerät zu benutzen ist.

Lassen Sie Kinder nicht unbeaufsichtigt in die Nähe des Geräts, egal, ob es ein- oder ausgeschaltet ist. Sie könnten sich einschließen. Deshalb den Verschluss vom ausgedienten Gerät entfernen oder unbrauchbar machen.



Stromschlaggefahr!

Das Gerät arbeitet mit gefährlicher Spannung. Das Berühren von spannungsführenden Teilen kann zu schweren Verletzungen oder zum Tod führen.

Das Gerät nur an eine vorschriftsmäßig installierte Schutzkontakt-Steckdose anschließen.

Nehmen Sie das Gerät nicht in Betrieb, wenn das Netzkabel defekt ist oder das Gerät sichtbare Schäden aufweist.

Wenn das Netzkabel des Gerätes beschädigt wird, muss sie durch den Hersteller oder seinen Kundendienst oder eine ähnlich qualifizierte Person ersetzt werden, um Gefährdungen zu vermeiden.

Sollten Sie einen Transportschaden oder andere sichtbare Schäden feststellen, benachrichtigen Sie bitte sofort unseren Kundendienst (unbedingt Name, Adresse und Telefonnummer angeben; Anm. d. Prüfers).

Die Instandsetzung des Geräts darf nur von einem autorisierten Fachbetrieb vorgenommen werden. Dabei dürfen nur Teile verwendet werden, die den ursprünglichen Gerätedaten entsprechen. In diesem Gerät befinden sich elektrische und mechanische Teile, die zum Schutz gegen Gefahrenquellen unerlässlich sind.

Öffnen Sie niemals das Gehäuse und stecken Sie auch keine Gegenstände durch die Öffnungen.

Berühren Sie den Stecker nicht mit feuchten Händen und ziehen Sie ihn nicht am Kabel aus der Steckdose.

Das Gerät nicht über eine Mehrfachsteckdose anschließen.

Ziehen Sie im Störfall, vor dem Abtauen und /oder vor dem Reinigen den Netzstecker. Dabei nicht am Anschlusskabel, sondern am Stecker selbst ziehen.

Der Netzstecker muss nach dem Aufstellen des Geräts leicht zugänglich sein. Verwenden Sie kein Verlängerungskabel.

Machen Sie das ausgediente Gerät unbrauchbar: Ziehen Sie den Netzstecker und trennen Sie das Anschlusskabel durch. Machen Sie auch die Verriegelungen der Türen bzw. Deckel unbrauchbar. So verhindern Sie, dass spielende Kinder sich einsperren und in Lebensgefahr geraten.



Explosionsgefahr!

Lagern Sie keine explosiven Stoffe oder Sprühdosen mit brennbaren Treibmitteln im Gerät, da sie zündfähige Gemische zur Explosion bringen können.

Betreiben Sie keine elektrischen Geräte im Inneren des Kühl-/Gefriergerätes.

Frieren Sie keine kohlen säurehaltigen Getränke! Behälter kann bersten!

Lagern Sie hochprozentigen Alkohol nur fest verschlossen und stehend.

Stellen Sie keine Glas- oder Metallgefäße mit Flüssigkeit in das Gefrierfach/den Gefrierschrank.



Gefahr durch Kältemittel!

Im Kältemittel-Kreislauf Ihres Geräts befindet sich das umweltfreundliche, aber brennbare Kältemittel R600a (Isobutan). Mechanische Eingriffe in das Kältesystem sind nur autorisierten Fachkräften erlaubt.

Den Kältekreislauf nicht beschädigen, z. B. durch Aufstechen der Kältemittelkanäle des Verdampfers mit scharfen Gegenständen, Abknicken von Rohrleitungen usw. Herausspritzendes Kältemittel ist brennbar und kann zu Augenschäden führen. Spülen Sie in diesem Fall die Augen unter klarem Wasser und rufen Sie sofort einen Arzt. Vermeiden Sie offene Flammen und Glut (z. B. Zigarretten). Lüften Sie den Raum gut.



Verletzungsgefahr!

Die Lebensmittel und die Innenwände haben eine sehr tiefe Temperatur. Berühren Sie sie nie mit nassen Händen. Dies kann zu Hautverletzungen führen. Auch bei trockener Haut sind Hautschäden möglich.

Verbrennungsgefahr durch Tieftemperaturen. Nehmen Sie deshalb keine Eiswürfel oder Eis am Stiel direkt aus dem Gefrierbereich in den Mund.

Verwenden Sie beschädigte Kühlakkus nicht. Sollte Flüssigkeit aus den Kühlakkus austreten, diese nicht verschlucken!

Frieren Sie aufgetaute oder angetaute Lebensmittel nicht wieder ein. Es besteht die Gefahr einer Lebensmittelvergiftung.

Essen Sie nicht das beim Reinigen/Abtauen aus dem Gefrierfach entfernte Eis.

Verwenden Sie Sockel, Schubfächer, Türen etc. nicht als Trittbrett oder zum Abstützen, Sie könnten sich verletzen.



Achtung! Beschädigungsgefahr!

Die Wärmedämmung Ihres Geräts besteht aus Polyurethan mit umweltverträglichem Pentan-Isolierschäum (Material bitte prüfen, ggf ändern; Anm. de. Prüfers). Zum Abtauen keine elektrischen Heizgeräte, Schaber, Messer oder sonstige Hilfsmittel mit offener Flamme wie z. B. Kerzen verwenden. Die Wärmedämmung und der Innenbehälter sind hitzeempfindlich und können schmelzen.

Verwenden Sie zum Reinigen des Gerätes keine ätzenden und scheuernden Reinigungsmittel- oder schwämme. Diese können die Oberflächen beschädigen.

Halten Sie die Belüftungsöffnungen des Gerätes frei.

Aufstellen und Anschließen des Gerätes



Achtung!

Gerät nach dem Aufstellen 3 Stunden ruhig stehen lassen, damit die Kühlflüssigkeit zur Ruhe kommt.

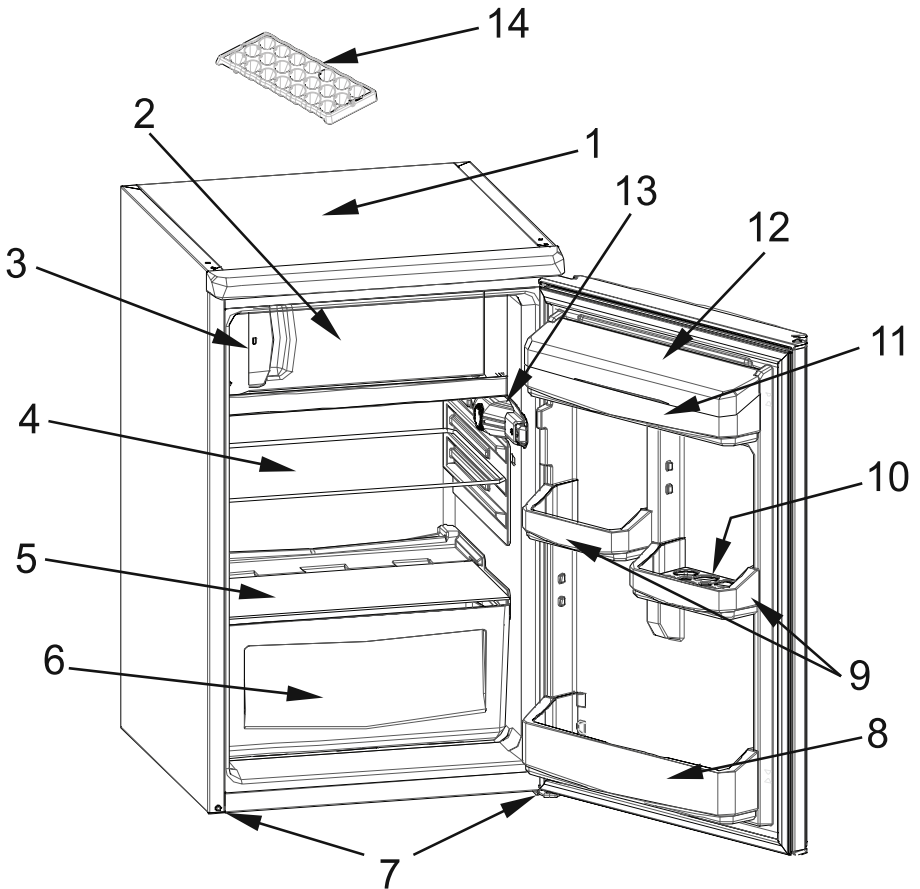
- Falls der Netzstecker nicht in die Steckdose passt, tauschen Sie ihn mit einem Geeigneten aus. (mind. 16 A)
- Nach dem Transport Gerät 3 Stunden stehen lassen, erst dann über eine vorschriftsmäßige geerdete Schutzkontakt-Steckdose anschließen. Ist die Steckdose nicht geerdet, muss das Gerät von einem Elektriker angeschlossen werden.
- Der Kühlschrank wird am Stromnetz mit 220-240V / 50 Hz angeschlossen.
- Nützliche Hilfe zum Aufbau und Inbetriebnahme erhalten Sie kostenlos von unserem Servicepartner.
- Bevor Sie das Gerät an das Stromnetz anschließen, überprüfen Sie die Stromart und Spannung am Aufstellort mit den Angaben auf dem Typenschild des Gerätes.
- Der Hersteller ist nicht für die unsachgemäße Installation oder Bedienerfehler verantwortlich.
- Der Kühlschrank darf weder der direkten Sonneneinstrahlung, noch anderen thermischen Einflüssen ausgesetzt werden.

- Das Gerät darf nicht im Freien stehen.
- Stellen sie das Gerät nicht in die Nähe von Wärmequellen. Ist dies unvermeidbar, halten Sie den Mindestabstand von 50 cm zu Heizkörpern, Gas- oder Kohleöfen und 5 cm zu Elektroöfen ein. Die notwendige Luftzirkulation darf nicht beeinträchtigt werden.
- Der Abstand zur Decke muß mind. 15 cm betragen.
- Stellen Sie keine schweren oder viele Gegenstände auf das Gerät.
- Stellen Sie das Gerät neben einen anderen Kühlschrank oder eine Gefriertruhe, muss zur Vermeidung von Kondensation ein Abstand von 2 cm eingehalten werden.
- Stellen Sie keine sehr heißen Lebensmittel oder Schüsseln auf das Gerät. Die Oberfläche könnte beschädigt werden.
- Montieren Sie die Wandabstandhalter am oberen Teil des Kondensators (Riffelblech auf der Rückseite). Diese vermeiden ein Anlehnen des Gerätes an der Wand.
- Der Kühlschrank ist stabil und waagrecht auf den Boden zu stellen. Durch die zwei vorderen verstellbaren Füße kann das Gerät waagrecht ausgerichtet werden.
- Zur regelmäßigen Reinigung eignet sich lauwarmes Wasser mit einem leicht desinfizierendem Reinigungsmittel (Handspülmittel). Das Gehäuse und Zubehör separat mit Seifenwasser reinigen. Die getrockneten Zubehöerteile wieder in das Gerät einsetzen.
- Bei der ersten Inbetriebnahme kann ein Geruch entstehen. Sobald die Kühlung beginnt, verschwindet der Geruch.

LIEFERUMFANG

Lieferumfang	Modell
	Kühlgerät
Glasablagen, fest	2
Gemüse-Schubladen	1
Eier fach	2
Eierablage	1
Butter käse fach	1
Eiswürfelschale	1
Garantieunterlagen	Ja
Gebrauchsanleitung	Ja

GERÄTEÜBERSICHT

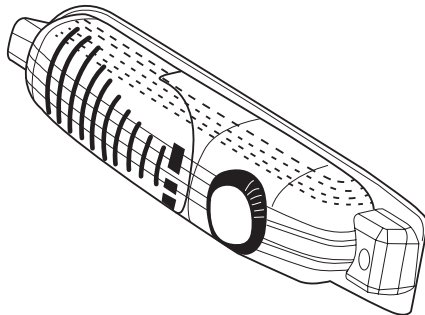


- 1) Kühlschrank
- 2) Gefrierfach
- 3) Tür-offen-Anzeige
- 4) Glasablage
- 5) Glasregal
- 6) Gemüsefach
- 7) Verstellbare füße

- 8) Flaschen fach
- 9) Eier fach
- 10) Eierablage
- 11) Butter käse fach
- 12) Butter käse deckel
- 13) Thermostat deckel
- 14) Eisschale

BEDIENUNG DES GERÄTES

Einstellung des Thermostates



Die Temperatur im Kühlteil und Gefrierfach wird durch einen Thermostaten automatisch konstant gehalten. Die Regelung der Temperatur erfolgt durch einen Drehregler:

Drehregler in der rechten Endposition 5 = größte Kühlleistung

Drehregler in der linken Position 1 = geringste Kühlleistung

Drehregler in der linken Endposition 0 = Gerät ausgeschaltet, keine Kühlung

Sie können die Kühlleistung zwischen den Stufen 1 und 5 stufenlos regeln. Für normalen Betrieb empfehlen wir eine mittlere Stellung des Drehreglers. Stellen Sie bei ansteigender Umgebungstemperatur,

z.B. im Sommer ggf. eine höhere Kühlstufe ein.

Beachten Sie, dass die Innentemperatur des Gerätes von vielen Faktoren abhängig ist: z.B. der Thermostatposition, der Umgebungstemperatur, häufigem Türöffnen, sowie der Menge und Beschaffenheit der einzufrierenden und zu kühlenden Lebensmittel. Je nach Bedarf können Sie die Temperatureinstellung ändern.

Inbetriebnahme

- Schließen Sie den Netzstecker an eine vorschriftsmäßig installierte Steckdose an (230 V~ 50 Hz, 16 A).
- Öffnen Sie die Gerätetür.
- Drehen Sie den Temperaturregler auf 3 (empfohlene Einstellung). Das Gerät ist eingeschaltet, die Innenbeleuchtung brennt, der Motor beginnt zu arbeiten, das Kältemittel strömt durch die Rohre und Sie hören ein leichtes "Rauschen".
- Macht das Gerät störende Geräusche, überprüfen Sie, ob das Gerät fest steht und entfernen Sie ggf. Gegenstände, die auf dem Gerät liegen.
- Befüllen Sie das Gerät möglichst gleichmäßig mit Lebensmitteln, so dass die Luft frei zirkulieren kann.
- Schließen Sie die Gerätetür.
- Lassen Sie das Gerät bei der ersten Inbetriebnahme 24 Stunden ohne Unterbrechung laufen, um eine angemessene Kühlung zu erreichen.
- Öffnen Sie die Tür während dieses Zeitraums möglichst selten und nur kurz.

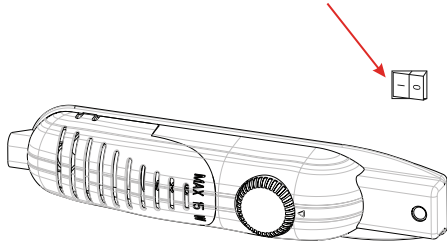
- Der Kühlschrank verfügt über ein Gefrierfach mit einer Kühlleistung bis -12°C .
- Der Kühlschrank verfügt über kein Gefrierfach, Sie können Ihre Lebensmittel im Kühlteil bei einer Temperatur von bis zu $4-6^{\circ}\text{C}$ aufbewahren.



Achtung! Beschädigungsgefahr!

Um eine Beschädigung des Kompressors zu vermeiden, muss zwischen An- und Ausschalten des Gerätes eine Zeitspanne von mind. 5 Minuten liegen. Dies gilt auch, wenn Sie den Stecker aus der Steckdose ziehen und wieder einstecken.

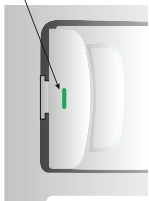
Wenn der Super-Schalter verfügbar ist



Um die richtige Funktion bei Umgebungstemperaturen unter 20°C sicherzustellen, drücken Sie die Taste neben dem Thermostat. Drücken Sie nochmals diese Taste, wenn die Temperatur darüber liegt (über 20°C).

Zubehör

Tür-offen-Anzeige



Die "Tür-offen-Anzeige" auf dem Handgriff der Gefrierfachtür (bitte prüfen, ob wirklich die Gefrierfachtür gemeint ist; Anm. d. Prüfers) zeigt an, ob die Tür richtig geschlossen ist:

- Anzeige rot - die Tür ist noch offen.
- Anzeige weiß - die Tür ist richtig geschlossen.



Achtung! Gefahr für die Gesundheit!

Achten Sie darauf, dass die Tür des Gefrierfachs immer richtig geschlossen ist. Andernfalls kommt es zum Antauen und Verderben der Nahrungsmittel, zu übermäßiger Eisbildung innerhalb des Gefrierfachs und zu einer unnötigen Zunahme des Energieverbrauchs.

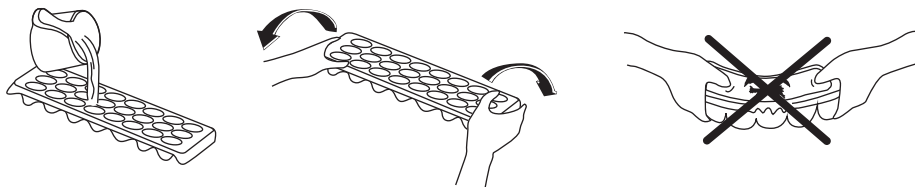
Energiespartipp

Schalten Sie Ihr Gerät aus, falls Sie es längere Zeit nicht benutzen.

1. Stellen Sie den Temperaturregler auf "0".
2. Räumen Sie das Gerät aus und reinigen Sie es.
3. Lassen Sie die Tür leicht geöffnet, damit sich im Innenraum kein Schimmel bildet.
4. Wenn Sie das Gerät für längere Zeit nicht verwenden, ziehen Sie den Netzstecker aus der Steckdose.

Eisschale

- Eisschale nur zu Dreiviertel mit Wasser füllen und im Gefrierfach gefrieren lassen.
- Die Eiswürfel lösen sich aus der Schale durch Verwinden (s.untere Abb.) oder wenn die Eisschale kurze Zeit unter fließendes Wasser gehalten wird.
- Eisschale nicht knicken, sie könnte brechen.



Kühlen von Nahrungsmitteln

Tipps für das Kühlen

- Damit Aroma und Frische der Nahrungsmittel im Kühlgerät erhalten bleiben, legen oder stellen Sie alle zu kühlende Lebensmittel nur verpackt in den Kühlbereich. Verwenden Sie spezielle Kunststoffbehälter für Lebensmittel oder handelsübliche Folien, damit leichter verderbliche Lebensmittel nicht mit anderen Lebensmitteln in Berührung kommen und diese verderben.
- Lassen Sie warme Lebensmittel abkühlen, ehe Sie sie in den Kühlbereich stellen.
- Legen Sie die Lebensmittel
 - so in den Kühlbereich, dass die Luft frei zirkulieren kann. Decken Sie die Ablagen nicht mit Papier o. ä. ab.
 - nicht direkt an die Rückwand. Sie können sonst an der Rückwand festfrieren.
- Legen Sie ein Kühlschrankthermometer auf die Ablagen über den Gemüsefächern, um die richtige Temperatur kontrollieren zu können. Optimal sind etwa 6 °C.
- Obst/Gemüse: Frisches Obst und Gemüse in die Gemüseschubladen legen.
- Auf der Glasplatte über den Gemüseschubladen ist es am kältesten. Dies ist günstig für Frischfleisch, Wild, Geflügel, Speck, Wurst und rohen Fisch.
- Gekochtes/Gebackenes auf die Ablagen legen.
- In den oberen Bereich und in den Tür-Ablagen ist es am wärmsten, günstig für streichfähige Butter und Käse.
- Flaschen, Getränkekartons: Stellen Sie Flaschen in die Tür-Ablagen.

Erstes Einfrieren

1. Kühlen Sie das Gerät vor dem Einlagern der Lebensmittel vor: Stellen Sie den Temperaturregler dazu auf Stufe "5".
2. Beträgt die Temperatur -18 °C (mit einem Kühl-/Gefrierthermometer kontrollieren), kann bereits tiefgekühlte Ware eingelagert werden.
3. Beträgt die Temperatur -22 °C, können frische Lebensmittel eingelagert werden. Die Temperatur im Gefrierfach steigt kurzfristig an.
4. Nach weiteren 24 Stunden ist die Ware bis in den Kern gefroren.
5. Drehen Sie den Temperaturregler wieder in die übliche Position.



Verletzungsgefahr!

Die vereisten Wände des Innenraums (und auch Ihr Gefriergut oder Speiseeis) nie mit nassen Händen berühren.

Verletzungsgefahr ist selbst bei trockener Haut gegeben. Ggf. ein trockenes Tuch zum Anfassen des Gefrierguts benutzen.

Tipps zum Einfrieren

Damit Geschmack und Nährwert Ihrer Tiefkühlkost erhalten bleiben, Ihr Gerät nicht zu viel Strom verbraucht und das Gefrierfach nicht unnötig oft abgetaut werden muss, beachten Sie folgende Punkte:

- Tiefkühlkost braucht eine gleichmäßige Lagertemperatur von -18°C . (Temperaturangabe bitte prüfen, Anm. d. Prüfers)
- Innerhalb von 24 Stunden nicht mehr frische Ware einfrieren, als unter "Gefriervermögen" bei den "Technischen Daten" angegeben. (Bei Technischen Daten bitte angeben, Anm. d. Prüfers)
- Nur qualitativ einwandfreie Lebensmittel einfrieren, die ihren Eigenschaften entsprechend vorbereitet, portioniert und verpackt wurden.
- Auch Fertiggerichte möglichst in Portionsgrößen einfrieren. Kleine Mengen frieren schneller bis zum Kern durch. Außerdem ist es wirtschaftlicher, mehrere kleine Portionen einzufrieren als den Rest einer großen Portion wegzuerwerfen.
- Fleisch, Geflügel und Fisch roh oder zubereitet in haushaltsgerecht portionierten Mengen einfrieren und später im Kühlschrank auftauen. Darauf achten, dass z. B. Fleisch nicht in der eigenen Auftauflüssigkeit liegt.
- Frische und zubereitete Speisen ungesalzen und ungewürzt einfrieren. Ungesalzen eingefrorene Lebensmittel haben eine längere Haltbarkeit.
- Damit Tiefkühlkost nicht austrocknet, Fremdgeschmack annimmt oder ausläuft, widerstandsfähiges Verpackungsmaterial verwenden, d. h. luft- und flüssigkeitsundurchlässig, nicht zu steif, gut verschließbar und zu beschriften.
- Beim Einlagern fertiger Tiefkühlkost die Anweisungen des Herstellers beachten.
- Empfohlene Lagerzeiten und -temperaturen einhalten.
- Darauf achten, dass frische Lebensmittel beim Einlagern nicht mit bereits eingefrorener Tiefkühlkost in Berührung kommen, da diese antauen könnte.
- Zubereitete Lebensmittel abkühlen lassen, bevor sie eingefroren werden. Das spart nicht nur Energie, sondern vermeidet auch übermäßige Reifbildung im Gefrierschrank.
- Keine vollen Getränkeflaschen einfrieren. Flüssigkeiten dehnen sich beim Gefrieren aus und die Flaschen können platzen.

REINIGUNG UND PFLEGE

Außenwände und Türen reinigen



Stromschlaggefahr!

Ziehen Sie vor dem Reinigen stets den Netzstecker aus der Steckdose.



Achtung! Beschädigungsgefahr!

Verwenden Sie zum Reinigen des Gerätes keine ätzenden und scheuernden Reinigungsmittel- oder -schwämme. Diese können die Oberflächen beschädigen.

Reinigen Sie die Außenwände und Tür mit einem feuchten Tuch und etwas Allzweckreiniger, trocken nachwischen.

Kühlbereich reinigen



Achtung! Beschädigungsgefahr!

Da die Innenwände kratz- und hitzeempfindlich sind, dürfen keine Hilfsmittel wie Eiskratzer, Heizstrahler oder Ähnliches benutzt werden, um Eisablagerungen zu entfernen.

Die Türdichtung ist empfindlich gegen Öl und Fett; das Gummi wird dadurch porös und spröde. Die Türdichtung kann undicht werden. Reinigen Sie die Türdichtung deshalb nur mit klarem Wasser.

Sand-, soda- oder säurehaltige Putzmittel sind völlig ungeeignet. Empfehlenswert sind Allzweckreiniger mit einem neutralen pH-Wert.

Achten Sie darauf, dass kein Reinigungswasser in die Lüftungsschlitze, in die elektrischen Teile und in die Ablauföffnung eindringt.

1. Stellen Sie den Temperaturregler auf "0" und ziehen Sie den Netzstecker.
2. Nehmen Sie Ihr Kühlgut heraus und stellen Sie es in einen kühlen Raum.
3. Nehmen Sie die Schubladen, Türfächer und Ablagen heraus und reinigen Sie sie in lauwarmem Wasser mit etwas Spülmittel.
4. Geben Sie zur Vorbeugung gegen Schimmelpilze etwas Essig dazu. (Reinigungssessig, Haushaltssessig oder Essigessenz).
5. Säubern Sie die Öffnung des Tauwasserablaufes.
6. Wischen Sie alles mit klarem Wasser nach.
7. Wischen Sie alles trocken und lassen Sie die Tür zum Lüften noch einige Zeit offen. Erst dann Ablagen und Schubladen wieder einsetzen und Kühlgut wieder einlagern.
8. Stecken Sie den Netzstecker wieder in die Steckdose und stellen Sie den Temperaturregler für mehrere Stunden zunächst auf die maximale Kühlleistung und dann auf die gewünschte Einstellung.

Kühlschrank abtauen

Während das Gerät läuft, taut es sich automatisch ab. Das Tauwasser wird in der Verdunstungsschale gesammelt und verdampft automatisch.

Tauwasserablauffrinne und Ablaufloch im Kühlraum häufiger reinigen, damit das Tauwasser ungehindert ablaufen kann. Benutzen Sie hierfür einen geeigneten spitzen Gegenstand.

Sie können auch ein 1/2 Glas Wasser in das Ablaufloch gießen.

Gefrierbereich abtauen und reinigen

Feuchtigkeit aus den Lebensmitteln und der Umgebungsluft schlägt sich im Innenraum des Geräts als Reif nieder.

Mindestens zweimal im Jahr, spätestens aber, wenn die Reifschicht ca. 4 mm dick ist, sollten Eis und Reif an den Innenwänden des Gefrierfachs entfernt werden. Andernfalls bildet das Eis eine Isolierschicht, die die Kälteabgabe erschwert und den Stromverbrauch ansteigen lässt.



Brand- und Explosionsgefahr!

Auf keinen Fall Abtausprays verwenden. Sie können explosive Gase bilden. Auch keine elektrischen Heizgeräte, offene Flammen oder Eiskratzer verwenden. Die Isolierung könnte schmelzen oder zerkratzt werden.



Beschädigungsgefahr!

Auf keinen Fall scharfe Reinigungsmittel (Soda, Scheuerpulver etc.) verwenden. Diese greifen die Kunststoffflächen an.

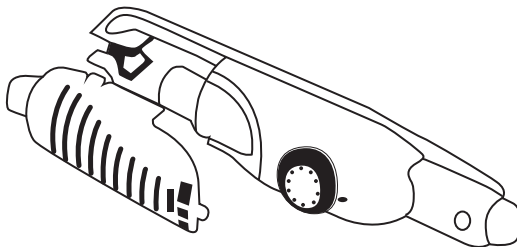
1. Schalten Sie das Gerät aus, indem Sie den Temperaturregler auf "0" drehen.
2. Ziehen Sie den Netzstecker aus der Steckdose.
3. Nehmen Sie das Gefriergut heraus. Wickeln Sie es dick in Zeitungspapier ein und stellen Sie es in einem Wäschekorb in einen kühlen Raum. Sie können auch einen anderen Kühlschrank verwenden. Beachten Sie, dass sich die Lagerdauer durch einen eventuellen Temperaturanstieg des Gefrierguts während der Auslagerung verkürzen kann.
4. Stellen Sie eine Schüssel mit heißem, nicht kochendem Wasser in den Gefrierbereich. Das Abtauen wird dadurch beschleunigt.
5. Lassen Sie die Gerätetür während des Abtauens geöffnet und legen Sie einen Wischtuch vor das Gerät, um austretendes Tauwasser aufzufangen.
Die Abtauzeit hängt von der Dicke der Eisschicht ab. Erfahrungsgemäß kann nach ca. 1 Stunde mit dem Reinigen des Geräts begonnen werden.
6. Wischen Sie den Innenraum mit warmem Wasser und Spülmittel aus. Geben Sie beim Nachwischen einige Tropfen Essig ins Wasser, um Schimmelbildung vorzubeugen. Gründlich austrocknen lassen.
7. Die Türdichtung ist empfindlich gegen Öl und Fett. Reinigen Sie sie nur mit klarem Wasser. Trocknen Sie sie danach gründlich ab.
8. Reiben Sie nach dem Reinigen alles gründlich trocken.
9. Stecken Sie den Netzstecker wieder in die Steckdose.
10. Stellen Sie den Temperaturregler auf die gewünschte Einstellung.
11. Legen Sie das Gefriergut wieder in das Gerät.

Türdichtungen kontrollieren und reinigen

Türdichtungen regelmäßig kontrollieren, damit keine warme Luft in das Gerät eindringt.

1. Zur Prüfung ein dünnes Stück Papier an verschiedenen Stellen einklemmen. Das Papier muss sich an allen Stellen gleich schwer durchziehen lassen.
2. Falls die Dichtung nicht überall gleichmäßig anliegt: Dichtung an den entsprechenden Stellen vorsichtig mit einem Haartrockner erwärmen und mit den Fingern etwas herausziehen.
3. Verschmutzte Dichtungen nur mit klarem Wasser reinigen.

Auswechseln der Glühlampe



Stromschlaggefahr!

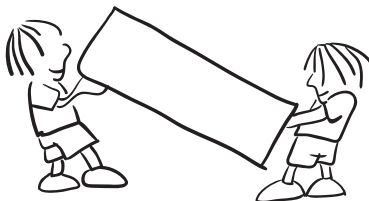
Ziehen Sie vor dem Auswechseln der Glühbirne stets den Netzstecker aus der Steckdose.

1. Lampenabdeckung durch Drücken der seitlichen Haken entfernen.
2. Tauschen Sie die defekte Glühlampe gegen eine Neue aus (max. 15 W)
3. Setzen Sie den Lampenabdeckung wieder ein und warten Sie 5 Minuten bis Sie das Gerät wieder einschalten.

TRANSPORT UND STANDORTÄNDERUNG

Transport und Änderung des Standortes

- Die Originalverpackung muss nicht verwendet werden.
- Während des Transportes Tür mit einem festen Seil sichern. Die Transportbestimmungen auf dem Wellpappkarton müssen befolgt werden.
- Vor Transport alle beweglichen Teile aus dem Gerät entnehmen oder mit Klebstreifen befestigen.



Wechsel des Türanschlags

Schritt-1: Legen Sie das Gerät auf die linke Seite. (Abb-1)

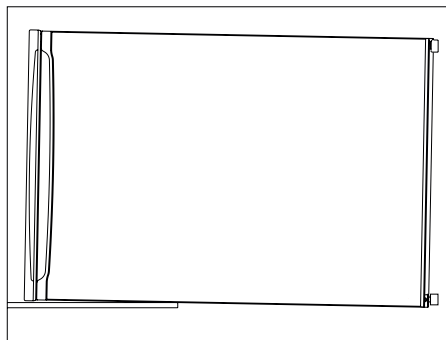


Abb. 1

Schritt-2: Nehmen Sie beide Stellfüße ab. (Abb-2)

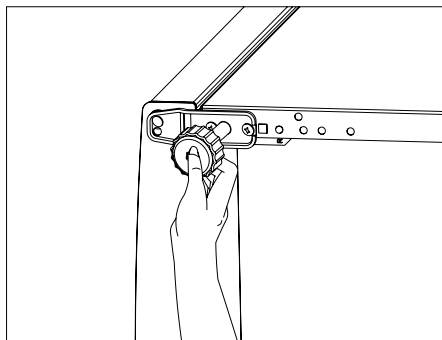


Abb. 2

Schritt-3: Lösen Sie die Befestigungsschrauben des unteren Scharniers und nehmen Sie dieses ab. (Abb-3.1)

Schrauben Sie den Zapfen des unteren Scharniers heraus und drehen Sie ihn in das nächste Loch ein. (Abb-3.2)

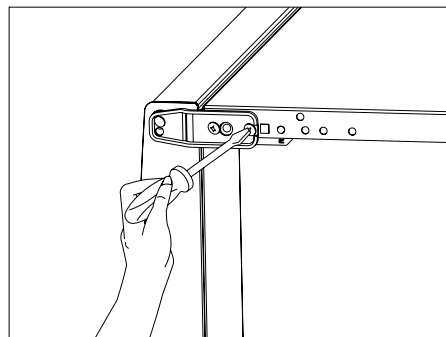


Abb. 3.1

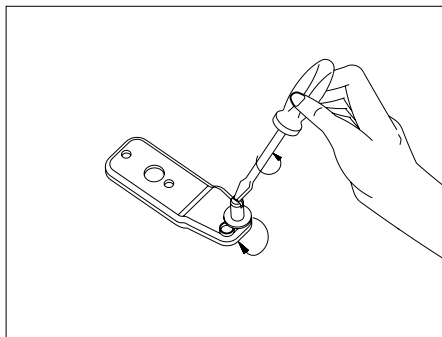


Abb. 3.2

Schritt-4: Entfernen Sie die Tür. (Abb-4)

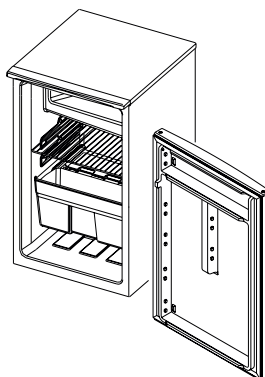


Abb. 4

Schritt-5: Schrauben Sie den rechten Zapfen des oberen Scharniers heraus. (Abb-5.1)
Schrauben Sie den Zapfen in das linke Loch des oberen Scharniers ein.
(Abb-5.2)

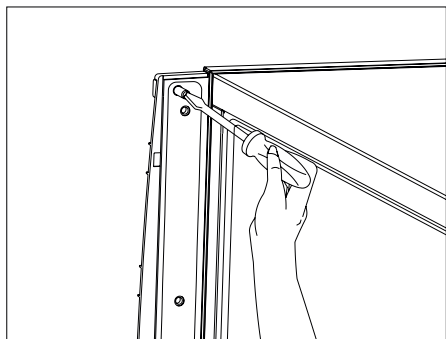


Abb. 5.1

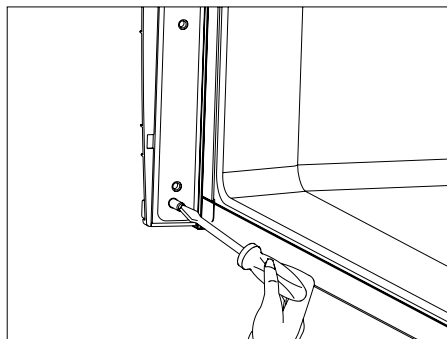


Abb. 5.2

Schritt-6: Ersetzen Sie die obere Buchse und die Buchsenkappe. (Abb-6)
(Sie können die Buchsenkappe im Beutel mit der Bedienungsanleitung verwenden). Nehmen Sie die obere Buchse heraus und bauen Sie sie auf der linken Seite ein. (Abb-6)

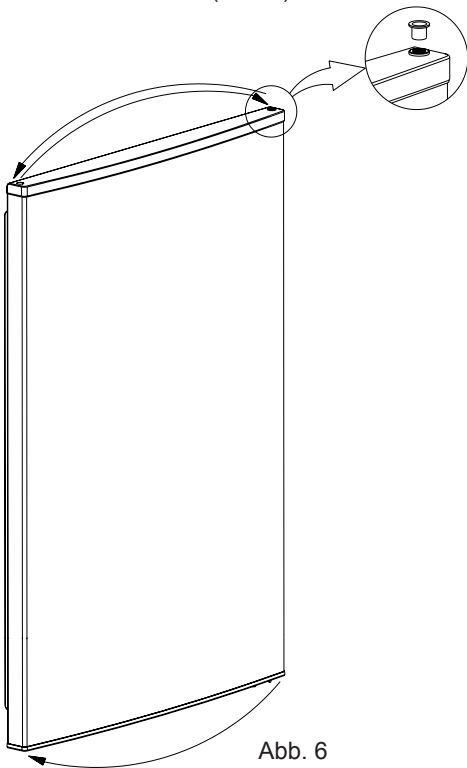


Abb. 6

Wechsel der Türöffnungsrichtung des Gefrierteils

Schritt-1: Entfernen Sie die Scharnierabdeckung der Gefrierteil-Tür. (Abb-1) Schrauben Sie die beiden Befestigungsschrauben des Scharniers der Gefrierteil-Tür ab und nehmen Sie diese ab (Abb-2).

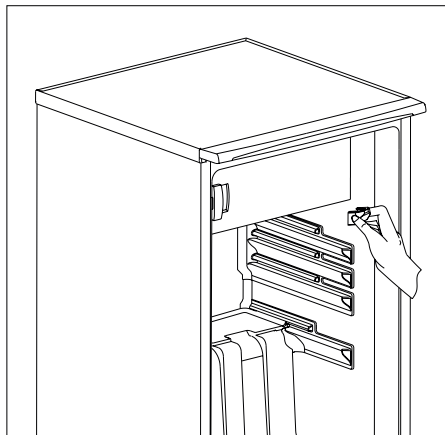


Abb. 1

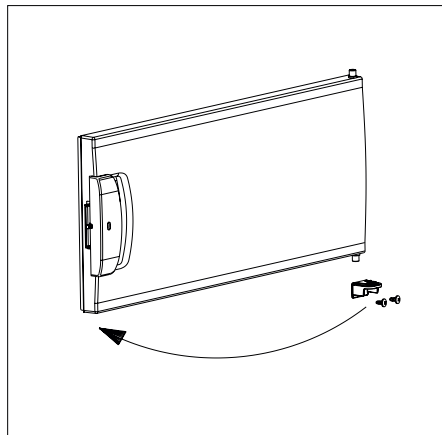


Abb. 2

Schritt-2: Schrauben Sie die Schraube ab, die den Türhalter der Gefrierteil-Tür fixiert, und nehmen Sie sie heraus. Schrauben Sie sie auf der rechten Seite ein. Entfernen Sie die beiden kleinen Kappen auf der linken Seite und setzen Sie sie wie in der Abbildung gezeigt auf der rechten Seite ein. (Abb-3) Bauen Sie die Gefrierteil-Tür zusammen und befestigen Sie ihr Scharnier, indem Sie die Schrauben anziehen. (Umgekehrter Vorgang wie in Punkt 1) (Abb-4) Setzen Sie zuletzt die Abdeckung des Scharniers der Gefrierteil-Tür ein.

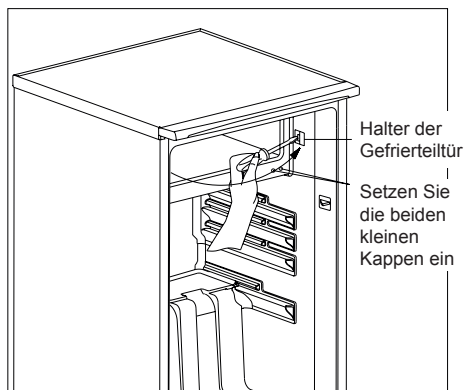


Abb. 3

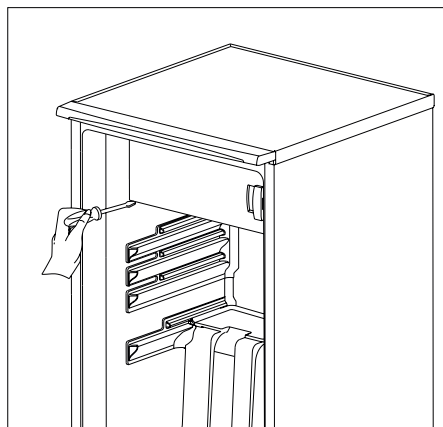


Abb. 4

BEVOR SIE DEN KUNDENDIENST RUFEN

Ihr Gerät ist so konstruiert und hergestellt, daß Störungsfreiheit und lange Lebensdauer gegeben sind. Sollte dennoch während des Betriebs eine Störung auftreten, so wenden Sie sich bitte an die nächste Kundendienststelle. Prüfen Sie vorher jedoch, ob die Störung evtl. auf Bedienungsfehler zurückzuführen ist, denn in diesem Fall müssen Ihnen auch während der Garantiezeit die anfallenden Kundendienstkosten berechnet werden. Folgende Störungen können Sie durch Prüfen der möglichen Ursachen selbst beheben :

Das Gerät läuft nicht

- Stromausfall
- Die Hauptsicherung ist ausgefallen
- Das Thermostat steht auf Position « 0 »
- Die Sicherung der Steckdose ist nicht in Ordnung. Prüfen Sie dies, indem Sie ein anderes Gerät an der selben Steckdose anschließen.

Die Gefrierraumtemperatur ist nicht ausreichend tief

- Das Gerät ist überladen
- Die Türen sind nicht korrekt verschlossen
- Staub auf dem Kondensator
- Die Be- und Entlüftung ist nicht in Ordnung. Das Gerät steht zu nah an einer Wand oder einem Gegenstand.

Problem	Mögliche Ursache	Lösungen, Tipps
Kompressor aus.	Steckdose hat keinen Strom.	Durch Anschluss eines anderen Geräts prüfen.
	Netzstecker sitzt nicht fest.	Festen Sitz des Netzsteckers kontrollieren.
	Gewünschte Temperatur ist erreicht.	Weiteres Kühlen nicht erforderlich. Wenn die Innen-Temperatur steigt, schaltet sich der Kompressor selbsttätig ein.
	Neuaufstellung.	Das Gerät benötigt 2 Stunden, um das Kältemittel zur Ruhe kommen zu lassen.
	Umgebungstemperatur zu niedrig	Innenraum-Temperatur mit dem Temperaturregler niedriger einstellen.
Gerät kühlt zu stark.	Innenraum-Temperatur ist auf eine zu hohe Kühlstufe eingestellt.	Innenraum-Temperatur mit dem Temperaturregler niedriger einstellen.

Gerät kühlt nicht ausreichend.	Falsche Temperatur gewählt.	Innentemperatur mit dem Temperaturregler auf eine höhere Kühlstufe einstellen.
	Tür nicht fest verschlossen oder Türdichtung liegt nicht voll auf.	Siehe „Türdichtungen kontrollieren und reinigen“.
	Gerät steht in der Nähe einer Wärmequelle.	Isolierplatte dazwischen stellen oder Standort wechseln.
	Speisen wurden nicht abgekühlt.	Nur abgekühlte Speisen einlegen.
	Zuviel Ware auf einmal eingelegt.	Nicht mehr Ware auf einmal einlegen, als unter "Gefriervermögen" auf der letzten Seite angegeben..
	Es hat sich eine dicke Eisschicht gebildet.	Gefrierbereich abtauen.
	Umgebungstemperatur zu niedrig oder zu hoch.	Umgebungstemperatur an Klimaklasse anpassen (siehe Seite 19, 21).
Gerät erzeugt Geräusche.	Betriebsgeräusche sind funktionsbedingt und zeigen keine Störung an.	Rauschen – Kälteaggregat läuft.
		Fließgeräusche – Kältemittel fließt durch die Rohre.
		Klicken – Motor schaltet ein oder aus.
	Störende Geräusche.	Festen Stand überprüfen.
		Gegenstände vom Gerät entfernen.
		Fremdkörper auf der Rückseite entfernen.



Gefahr!

Versuchen Sie niemals, das defekte - oder vermeintlich defekte - Gerät selbst zu reparieren. Sie können sich und spätere Benutzer in Gefahr bringen. Nur autorisierte Fachkräfte dürfen diese Reparaturen ausführen. Wenden Sie sich an unseren Kundendienst.

- Die Geräusche sind zu laut
- Strömungsgeräusche im Kältekreislauf sind nicht zu vermeiden. Wenn sich das Geräusch verändern sollte, prüfen Sie folgendes:
- Steht das Gerät fest auf dem Boden ?
- Werden nebenstehende Möbel oder Gegenstände von dem laufenden Kühlaggregat in Vibration versetzt ?
- Vibrieren auf der Geräteoberfläche aufgestellte Gegenstände ?

Wasser befindet sich im unteren Teil des Kühlteils
Ablaufloch ist verstopft. Reinigen Sie das Ablaufloch.

Hinweis

Wenn das Gerät für längere Zeit außer Betrieb gesetzt wird (z.B. während der Sommerferien): Gerät ausschalten, Netzstecker ziehen. Gerät reinigen und die Tür geöffnet lassen um Geruchs- und Schimmelbildung zu vermeiden.

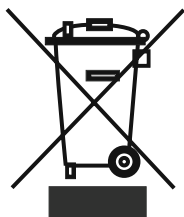
Falls Sie sämtliche Hinweise beachtet haben, das Gerät aber dennoch nicht richtig funktionieren sollte, wenden Sie sich bitte an den autorisierten Kundendienst in Ihrer Nähe.

Die Einsatzdauer des Gerätes (diese entspricht der Zeit, in der wir stets Ersatzteile für das Gerät bereithalten) beträgt 10 Jahre.

DATENBLATT FÜR KÜHLGERÄTE

Hersteller Gerätetyp		LUXOR
		Kühlgerät
Modell		KS 140 A++ Lux
Energieeffizienzklasse ¹⁾		A++
Energieverbrauch ²⁾	kWh / Jahr	133
Bruttoinhalt	Liter	119
Nutzinhalt	Liter	117
Nutzinhalt Gefrierbereich	Liter	12
Nutzinhalt Kühlerabschnitt	Liter	105
Sternkennzeichnung ³⁾		****
Lagerzeit bei Störung	Min.	---
Gefriervermögen	kg / 24h	2 kg
Klimaklasse ⁴⁾		N
Spannung	V / Hz	220-240 / 50
max. Leistungsaufnahme	Watt	102
Gerätemaße Höhe	mm	838
Breite	mm	540
Tiefe	mm	595

Entsorgung des Gerätes



Altgeräte dürfen nicht in den Hausmüll!

Sollte das Gerät einmal nicht mehr benutzt werden können, so ist jeder Verbraucher gesetzlich verpflichtet, Altgeräte getrennt vom Hausmüll z.B. bei einer Sammelstelle seiner Gemeinde / seines Stadtteils abzugeben. Damit wird gewährleistet, dass die Altgeräte fachgerecht verwertet und negative Auswirkungen auf die Umwelt vermieden werden.

Deshalb sind Elektrogeräte mit dem abgebildeten Symbol gekennzeichnet.

Recycling



Unsere Verpackungen werden aus umweltfreundlichen, wiederverwertbaren Materialien hergestellt:

- Außenverpackung aus Pappe
- Formteile aus geschäumtem, FCKW-freiem Polystyrol (PS)
- Folien und Beutel aus Polyäthylen (PE)
- Spannbänder aus Polypropylen (PP).

Sollten es Ihre räumlichen Verhältnisse zulassen, empfehlen wir Ihnen, die Verpackung zumindest während der Garantiezeit aufzubewahren. Sollte das Gerät zur Reparatur eingeschickt oder in eine Reparatur-Aannahmestelle gebracht werden müssen, ist das Gerät nur in der Originalverpackung ausreichend geschützt.

Wenn Sie sich von der Verpackung trennen möchten, entsorgen Sie diese bitte umweltfreundlich.

- Dieses Gerät ist für die Aufbewahrung von Lebensmitteln bestimmt und entspricht der Verordnung (EG) Nr. 1935/2004 EC
- Dieses Gerät wurde gemäß folgender Richtlinien entworfen, hergestellt und auf den Markt gebracht:
 - Die Klimaklasse Tropen steht lt. den Normen TSENISO 15502 für Umgebungstemperaturen zwischen 16°C und 43°C.
 - Die Konstruktion des Geräts entspricht den Normen E N1 55 02 , IE C6 03 35 -1 / IEC60335-2-24, 2004/108/EC.
 - Sicherheitsanforderungen der "Niederspannungsrichtlinie" 2006/95/CE
 - Schutzvorschriften der EG-Richtlinie 2004/108 "EMV"Dieses Gerät entspricht der EG-Richtlinie Niederspannung 73/23 EWG und Elektromagnetische Verträglichkeit 89/336 E.E.C. in der jeweils aktuellen Fassung bei Lieferung, Dichtigkeit geprüft.

Die Gebrauchsanleitung basiert auf den in der Europäischen Union gültigen Normen und Regeln. Landesspezifische Normen und Regeln beachten!

- 1) Bewertung von A (= niedriger Verbrauch) bis G (= hoher Verbrauch).
- 2) Der Energieverbrauch bezieht sich auf den Jahresverbrauch in kWh, ermittelt nach DIN EN 153. Im praktischen Betrieb können je nach Nutzung und Standort des Geräts Abweichungen auftreten.
- 3) * = Fach mit -6 °C oder kälter
** = Fach mit -12 °C oder kälter
*** = Tiefkühl-Lagerfach mit -18 °C oder kälter
**** = Gefrierfach mit -18 °C oder kälter
- 4) **Klimaklasse:** Ihr Kühlgerät wurde gemäß seiner Klimaklasse zum Einsatz bei bestimmten Umgebungstemperaturen entwickelt; entsprechende Angaben finden Sie auf dem Typenschild. Wenn Sie das Kühlgerät bei Umgebungstemperaturen außerhalb des empfohlenen Bereiches betreiben, kann die Kühlleistung darunter leiden.

Klimaklasse	Umgebungstemperatur °C
T	zwischen 16 und 43 °C
ST	zwischen 16 und 38 °C
N	zwischen 16 und 32 °C
SN	zwischen 16 und 32 °C

