

# **TECHWOOD**

## **TISCHKÜHLSCHRANK**

*Bedienungsanleitung*

## **TABLE-TOP IJSKAST EN PROVISIEKAST**

*Handleiding*

**KS 9121 A+G**



# Inhalt

<b>AUFSTELLUNG .....</b>	<b>2</b>
Sicherheits Information .....	2
Hinweise .....	3
Installation und Anschluss des Gerätes .....	4
Vor der Inbetriebnahme .....	4
<b>FUNKTIONEN .....</b>	<b>5</b>
Temperaturregelung .....	5
<b>REINIGUNG UND PFLEGE .....</b>	<b>6</b>
Abtauen .....	6
Wechsel der Glühlampe .....	7
<b>TRANSPORT UND STANDORTÄNDERUNG .....</b>	<b>7</b>
Wechsel des Türanschlages .....	7
<b>BEVOR SIE DEN KUNDENDIENST RUFEN .....</b>	<b>8</b>
<b>BAUTEILE UND VORRATSFÄCHER .....</b>	<b>10</b>

# **TEIL -1. AUFSTELLUNG**

## **Sicherheits Information**

- Die Geräte mit dem Kühlgas R600a, sind sehr umweltfreundlich, jedoch kann sich das Kühlmittel sehr leicht entzünden, wenn es durch eine Beschädigung aus dem Kühlkreislauf austritt. Während des Transportes und der Installation ist mit größter Sorgfalt darauf zu achten, dass der Kühlkreislauf nicht beschädigt wird. Falls es doch zu einer Beschädigung kommt, müssen offene Flammen vermieden werden. Der Raum in dem das Gerät steht muss gut durchgelüftet werden.
- Im Kühlschrank dürfen keine elektrischen Geräte betrieben werden, hierbei besteht Lebensgefahr.
- Falls das Gerät einen alten Kühlschrank ersetzen soll, empfehlen wir als Sicherheitsvorkehrung, das Türschloss des alten Gerätes zu zerstören oder zu entfernen. Diese Maßnahme verhindert, dass Kinder sich selbst einsperren.
- Altgeräte enthalten Kühlmittel und Isoliermaterialien, diese müssen umweltgerecht entsorgt werden und dürfen nicht in den Hausmüll. Genauere Informationen zur Entsorgung erhalten Sie bei Ihrem Entsorgungsfachbetrieb, dabei ist die Entsorgung für Sie kostenfrei. Bitte stellen Sie sicher, dass die Rohrleitungen bis zur ordnungsgemäßen Entsorgung nicht beschädigt werden.

## **Wichtiger hinweis:**

Um Betriebsstörungen zu vermeiden und mehr Freude an Ihrem Gerät zu haben, bitten wir Sie, vor Inbetriebnahme des Gerätes die Bedienungsanleitung aufmerksam durchzulesen. Der Hersteller übernimmt keine Garantie bei unsachgemäßer Installation und Bedienung des Gerätes.

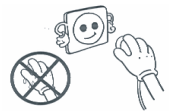
## Hinweise

**Warnung:** Benutzen Sie keine mechanischen Hilfsmittel oder andere Mittel zur Beschleunigung des Abtauvorgangs. Setzen Sie keinerlei Elektrogeräte im Inneren des Gerätes ein. Halten Sie die Belüftungsöffnungen des Gerätes frei. Beschädigen Sie nicht den Kühlkreislauf des Gerätes.

- Zur Verhinderung von Brandgefahr oder Überhitzung dürfen keine Adapter oder Vielfachstecker benutzt werden, um das Gerät mit dem Stromnetz zu verbinden!
- Schließen Sie keine alten, verbogenen Verlängerungskabel an das Gerät. Es besteht Brandgefahr!
- Die Kabel nicht wickeln oder knicken.

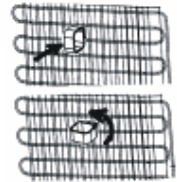


- Sorgen Sie dafür, dass Kinder nicht mit dem Gerät spielen, stellen Sie sicher, dass das Gerät waagrecht und stabil steht, verhindern Sie, dass das Gerät nach vorne kippen kann. Niemals auf dem Gerät sitzen oder sich an die schwingende Tür hängen.
- Benutzen Sie keine scharfkantigen Metallgegenstände um Eis aus dem Gefrierfach zu entfernen. Diese könnten den Kühlkreislauf des Gerätes irreparabel beschädigen.
- Den Kühlschrank nicht mit nassen Händen an das Stromnetz anschließen.
- Stellen sie keine mit Gasen gefüllte Flaschen, Dosen oder Behältnisse in das Gefrierfach, da diese während des Gefriervorganges explodieren könnten.
- Hochprozentige Alkoholika müssen gut verschlossen, senkrecht im Kühlteil aufbewahrt werden.
- Niemals, vor allem nicht mit nassen Händen die Innenwände des Gefrierfaches berühren. (Gefrierverbrennungsgefahr!)
- Das aus dem Gefrierfach entfernte Eis nicht essen.
- Bitte beachten Sie, dass Kinder nicht unbeaufsichtigt sich in der Nähe der Maschine befinden, während des Betriebes.
- Falls das Netzkabel beschädigt sein sollte, muss es von der zuständigen Serviceniederlassungen ausgetauscht werden. Bei unsachgemäßen Arbeiten am Gerät besteht Lebensgefahr!



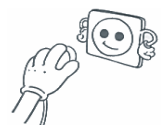
## Installation und Anschluss des Gerätes

- Das Gerät ist nur für den Betrieb an einem Stromnetz mit 220-240V/ 50Hz Wechselspannung vorgesehen!
- Nützliche Hilfe zum Aufbau und Inbetriebnahme erhalten Sie kostenlos von unserem Servicepartner.
- Bevor Sie das Gerät an den Stromkreis anschließen, überprüfen Sie ob die Daten Ihres Stromnetzes mit dem des Gerätes übereinstimmen.
- Wenn der Netzstecker nicht in Ihren Netzanschluss passt, wenden Sie sich an einen autorisierten Service, unsachgemäß ausgeführte Arbeiten am Stromanschluss sind lebensgefährlich!
- Nach dem Transport lassen Sie das Gerät zuerst ca. 3 Stunden stehen, bevor Sie es mit dem Stromnetz verbinden, sonst kann das Gerät beschädigt werden.
- Der Hersteller ist nicht für die unsachgemäße Installation oder Bedienerfehler, sowie für Schäden die dadurch entstehen, verantwortlich.
- Der Kühlschrank darf weder der direkten Sonneneinstrahlung, noch anderen thermischen Einflüssen ausgesetzt werden.
- Das Gerät darf nicht im Freien stehen.
- Stellen sie das Gerät nicht in die Nähe von Wärmequellen. Ist dies unvermeidbar, halten Sie den Mindestabstand von 50 cm zu Heizkörpern, Gas- oder Kohle Öfen und 5 cm zu Elektro Öfen ein. Die notwendige Luftzirkulation darf nicht beeinträchtigt werden.
- Der Abstand zur Decke muss mind. 15 cm betragen.
- Stellen Sie keine schweren Gegenstände auf das Gerät.
- Stellen Sie das Gerät neben einen anderen Kühlschrank oder Gefriertruhe, zur Vermeidung einer Kondensation muss ein Abstand von 2 cm eingehalten werden.
- Stellen Sie keine heißen Lebensmittel oder Schüssel auf das Gerät. Die Oberfläche könnte beschädigt werden.
- Montieren Sie die Wandabstandhalter am oberen Teil des Kondensators (Riffelblech auf der Rückseite). Diese vermeiden ein Anlehnen des Gerätes an der Wand.
- Der Kühlschrank ist stabil und waagrecht auf den Boden zu stellen. Durch die zwei vorderen verstellbaren Füße kann das Gerät waagrecht ausgerichtet werden.
- Zur regelmäßigen Reinigung eignet sich lauwarmes Wasser mit einem leicht desinfizierenden Reinigungsmittel (Handspülmittel).Das Gehäuse und Zubehör separat mit Seifenwasser reinigen. Die getrockneten Zubehörteile wieder in das Gerät einsetzen.



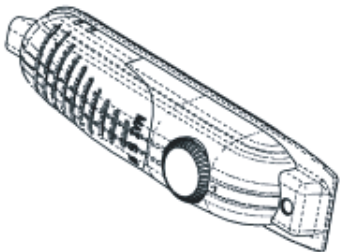
## Vor der Inbetriebnahme

- Bevor Sie das Gerät anschließen, sollten Sie das Gerät nach dem Transport 3 Stunden stehen lassen. Dies ist wichtig für einwandfreie Funktion.
- Nach der ersten Inbetriebnahme kann ein Geruch entstehen. Sobald die Kühlung beginnt, verschwindet der Geruch.



## TEIL -2. FUNKTIONEN

### Temperaturregelung



- Die Temperatur im Kühlteil und Gefrierfach wird durch ein Thermostat automatisch konstant gehalten. Die Regelung der Temperatur erfolgt durch einen Drehschalter. Wenn der Regler in der rechten Endposition /Position 5/ steht, sind die Temperaturen relativ niedrig ; wenn der Regler in der linken Endposition /Position 1/ steht, sind die Temperaturen relativ hoch. Die übrigen Positionen dazwischen entsprechen den Zwischenstufen der Kühlung. Die Position «0» besagt, Thermostat ist ausgeschaltet, es kommt zu keiner Kühlung.

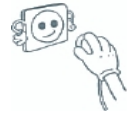
Für kurzweilige Lagerung von Lebensmittel im Gefrierfach, können Sie den Schalter zwischen die minimale bis mittlere Position stellen. Bei langfristiger Lagerung stellen Sie den Schalter auf mittlere Position.

**Beachten Sie**, dass die Temperatur von vielen Faktoren abhängig ist: z.B. der Thermostatposition, der Umgebungstemperatur, häufigem Türöffnen, sowie der Menge und Beschaffenheit der zu frierenden und lagernden Lebensmittel. Je nach Bedarf können Sie die Temperatureinstellung ändern.

- Zum Erreichen einer angemessene Kühlung muss bei der ersten Inbetriebnahme das Gerät ohne Unterbrechung 24 Stunden laufen.
- Um eine Beschädigung des Kompressors zu vermeiden, muss zwischen An- und Ausschalten des Gerätes ein Zeitrahmen von mind. 5 Minuten liegen. Dies gilt auch, wenn Sie den Stecker aus der Steckdose ziehen und wieder einstecken.
- Der Kühlschrank verfügt über kein Gefrierfach, Sie können Ihre Lebensmittel im Kühlteil bei einer Temperatur von bis zu 4-6°C aufbewahren.

## TEIL -3. REINIGUNG UND PFLEGE

- Grundsätzlich vor dem Reinigen Netzstecker ziehen bzw. Sicherung abschalten .



- Gießen Sie kein Wasser in das Gerät.



- Zur regelmäßigen Pflege eignet sich lauwarmes Wasser mit einem leicht desinfizierenden Reinigungsmittel (Handspülmittel).



- Das Zubehör separat mit Seifenwasser reinigen. Diese dürfen nicht in der Spülmaschine gewaschen werden.

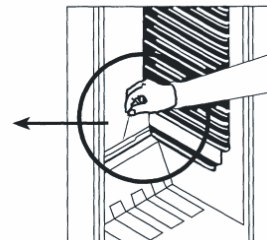
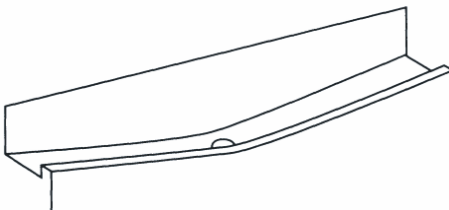


- Benutzen Sie keine säurehaltigen Putzmittel bzw. chemische Lösungsmittel. Nach der Reinigung mit klarem Wasser nachwischen und sorgfältig trocknen. Nach der Reinigung kann das Gerät mit trockenen Händen wieder angeschlossen werden.

- Um Energie zu sparen und die Produktivität zu erhalten sollte der Kondensator (Riffelblech auf der Rückseite) mindestens 2 x jährlich mit einem Besen gereinigt werden



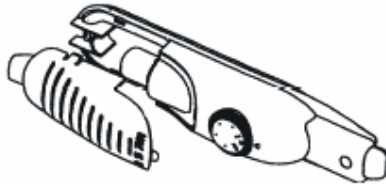
## Abtauen



- Das Gerät taut im normalen Betrieb automatisch ab.
- Tauwasserablaufrinne und Ablaufloch im Kühlraum häufiger reinigen, damit das Tauwasser ungehindert ablaufen kann. Benutzen Sie hierfür einen geeigneten spitzen Gegenstand.
- Sie können auch ein ~ Glas Wasser in das Abflussrohr gießen.



## Wechsel der Glühlampe



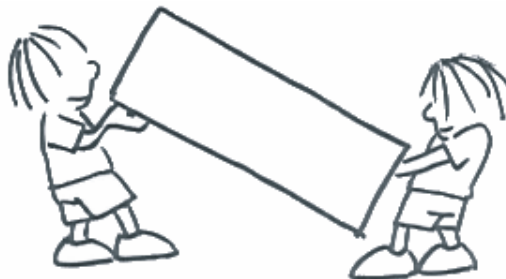
Wenn Sie die Glühlampe aus dem Kühlteil wechseln wollen:

1. Netzstecker aus der Steckdose ziehen
2. Lichtdeckel durch Drücken der seitlichen Haken entfernen.
3. Tauschen Sie die defekte Glühlampe gegen eine Neue aus (max. 15 W)
4. Setzen Sie den Lichtdeckel wieder ein und warten Sie 5 Minuten bis Sie das Gerät wieder einschalten.

## **TEIL -4. TRANSPORT UND STANDORTÄNDERUNG**

### Transport und Änderung des Standortes

- Die Originalverpackung muss nicht verwendet werden.
- Vor Transport alle beweglichen Teile aus dem Gerät entnehmen oder mit Klebstreifen befestigen.



### Wechsel des Türanschlages (Bei bestimmten Modellen)

Bitte kontaktieren Sie den Kundendienst. Bitte kontaktieren Sie den Kundendienst (Wechseln kostenpflichtig) oder ändern Sie den Türanschlag selbständig (s.Anleitung).

## **TEIL -5. BEVOR SIE DEN KUNDENDIENST RUFEN**

Ihr Gerät ist so konstruiert und hergestellt, dass Störungsfreiheit und lange Lebensdauer gegeben sind. Sollte dennoch während des Betriebs eine Störung auftreten, so wenden Sie sich bitte an die nächste Kundendienststelle. Prüfen Sie vorher jedoch, ob die Störung evtl. auf Bedienungsfehler zurückzuführen ist, denn in diesem Fall müssen Ihnen auch während der Garantiezeit die anfallenden Kundendienstkosten berechnet werden. Folgende Störungen können Sie durch prüfen der möglichen Ursachen selbst beheben :

### **Das Gerät läuft nicht**

- Stromausfall
- Die Hauptsicherung ist ausgefallen
- Das Thermostat steht auf Position « 0 »
- Die Sicherung der Steckdose ist nicht in Ordnung. Prüfen Sie dies, indem Sie ein anderes Gerät an der selben Steckdose anschließen.

### **Die Gefrierraumtemperatur ist nicht ausreichend tief**

- Das Gerät ist überladen
- Die Türen sind nicht korrekt verschlossen
- Staub auf dem Kondensator
- Die Be- und Entlüftung ist nicht in Ordnung. Das Gerät steht zu nah an einer Wand oder Gegenstand.

### **Die Geräusche sind zu laut**

- Strömungsgeräusche im Kältekreislauf sind nicht zu vermeiden. Wenn sich das Geräusch verändern sollte, prüfen Sie folgendes:
- Steht das Gerät fest auf dem Boden ?
- Werden nebenstehende Möbel oder Gegenstände von dem laufenden Kühlaggregat in Vibration gesetzt ?
- Vibrieren auf der Geräteoberfläche aufgestellte Gegenstände ?

### **Wasser befindet sich im unteren Teil des Kühlteils (für 134/127 L Modell)**

Abflussrohr ist verstopft. Reinigen Sie das Abflussloch.

## Klimaklassen

Kühl- und Gefriergeräte werden unter anderem nach Klimaklassen entworfen und gebaut. Diese Klimaklassen geben die Umgebungstemperaturen an, unter denen das Gerät ordnungsgemäß funktionieren wird. Dabei unterscheidet man die folgenden Klassen:

### Die Klimaklasse Ihres Gerätes finden Sie auf dem Typenschild.

Wenn die Umgebungstemperatur für die entsprechende Klimaklasse abweicht, kann die Temperatur in Ihrem Kühlschrank über das gewünschte Maß hinaus ansteigen. Für Schäden an Ihrem Gefriergut, die durch Betrieb bei abweichender Umgebungstemperatur entstehen, übernehmen wir keine Garantie.

<i>Klimaklasse</i>	<i>Umgebungstemperatur (°C)</i>
<b>T</b>	zwischen 16 und 43
<b>ST</b>	zwischen 16 und 38
<b>N</b>	zwischen 16 und 32
<b>SN</b>	zwischen 10 und 32

- Die Klimaklasse Tropen steht lt. den Normen TS EN ISO 15502 für Umgebungstemperaturen zwischen 16°C und 43°C
- Die Konstruktion des Geräts entspricht den Normen E N1 55 02 , IE C6 03 35 -1 / IEC60335-2-24, 2004/108/EC.

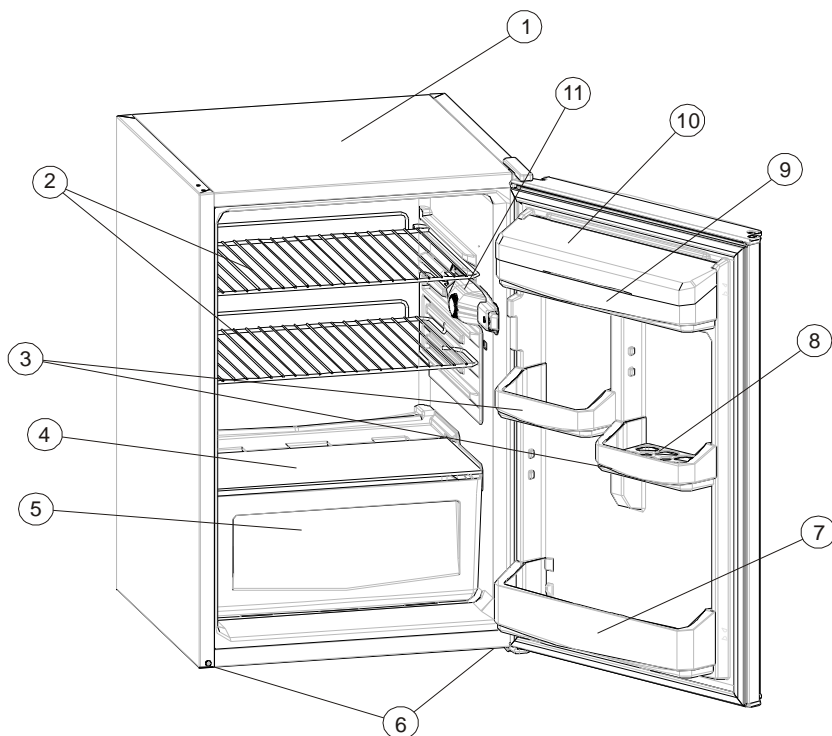
## Hinweis

- Das Kühlsystem befindet sich in der Rückwand des Kühltells, um ein verbessertes Aussehen zu erhalten. Je nach dem , ob der Kompressor läuft, entstehen Wasserperlen oder eine Reifschicht auf der Wand. Das ist kein Grund zur Sorge, das ist normal. Nur bei einer übermäßig dicken Schicht auf der Wand empfiehlt es sich das Gerät abzutauen(nur 145 l. modell).
- Wenn das Gerät für längere Zeit ausser Betrieb gesetzt wird (z.B. während den Sommerferien): Gerät ausschalten, Netzstecker ziehen. Gerät reinigen und die Tür geöffnet lassen um Geruchs- und Schimmelbildung zu vermeiden.

**Falls Sie sämtliche Hinweise beachtet haben, das Gerät aber dennoch nicht richtig funktionieren sollte, wenden Sie sich bitte an den autorisierten Kundendienst in Ihrer Nähe.**

Die Einsatzdauer des Gerätes (diese entspricht der Zeit, in der wir stets Ersatzteile für das Gerät bereithalten) beträgt 10 Jahre.

## TEIL -6. BAUTEILE UND VORRATSFÄCHER



Diese Abbildung dient lediglich der Veranschaulichung.  
Die Teile und Komponenten können je nach Modell variieren.

1-) KÜHLSCHRANK

2-) KÜHLTEIL-ROST

3-) EIER FACH

4-) GLASREGAL

5-) GEMÜSEFACH

6-) VERSTELLBARE FÜSSE

7-) FLASCHEN FACH

8-) EIER HALTER

9-) BUTTER KÄSE FACH

10-) BUTTER KÄSE FACH DECKEL

11-) THERMOSTAT DECKEL

# Inhoudsopgave

<b>VOOR HET GEBRUIK VAN HET APPARAAT .....</b>	<b>12</b>
Veiligheidsinstructies .....	12
Aanbevelingen .....	13
Installatie en aanschakelen van het apparaat .....	14
Voor het aanschakelen .....	14
<b>DIVERSE FUNCTIES EN DE MOGELIJKHEDEN .....</b>	<b>15</b>
Thermostaat Regeling .....	15
<b>SCHOONMAKEN EN ONDERHOUD .....</b>	<b>16</b>
Ontdooien .....	17
Vervangen van de gloeilamp .....	17
<b>TRANSPORT EN WIJZIGEN VAN INSTALLATIEPOSITIE .....</b>	<b>18</b>
Wijzigen van de richting van het openen van de deur .....	18
<b>VOOR U BELT NAAR DE DIENST NAVERKOOP .....</b>	<b>18</b>
<b>DE ONDERDELEN VAN HET TOESTEL EN DE COMPARTIMENTEN .....</b>	<b>20</b>

# **DEEL 1. VOOR HET GEBRUIK VAN HET APPARAAT**

## **Veiligheidsinstructies**

- Als het model bevat r600a-zie naamplaat binnen ijskast (het koelmiddelenisobutaan), natural gas dat, is zeer milieuvriendelijk maar ook brandbaar. Wanneer het vervoeren van en het installeren van eenheid moet het nodige worden gedaan om ervoor te zorgen dat geen van de componenten van de koelingskring beschadigd wordt. In het geval van schade vermijd naakte vlammen of ontstekingsbronnen en ventileer de ruimte waarin de eenheid voor een paar notulen wordt geplaatst.
- Gebruik geen mechanische apparaten of andere kunstmatige middelen om het het ontdooien proces te versnellen.
- Gebruik geen elektrotoestellen in de voedselopslag van het toestel.
- Als dit toestel een oude ijskast met een slot moet vervangen; breek of verwijder het slot als veiligheidsmaatregel alvorens het op te slaan, om kinderen te beschermen terwijl het spelen binnen zou kunnen sluiten.
- De oude ijskasten en de diepvriezers bevatten isolatiegassen en koelmiddel, welke moet behoorlijk worden weggedaan. Vertrouw de verwijdering categorisch van een schrootheid aan bekwaamheid van uw lokale dienst van de afvalverwijdering toe en contacteer uw plaatselijk gezag of uw handelaar als u om het even welke vragen hebt. Gelieve te zorgen ervoor dat de pijp van het werk van uw koelende eenheid niet voorafgaand aan het zijn plukken-omhoog door de bevoegde dienst van de afvalverwijdering beschadigd wordt.

## **BELANGRIJKE NOTA:**

Gelieve te lezen dit boekje alvorens en inschakelend dit toestel te installeren. De fabrikant veronderstelt geen verantwoordelijkheid voor onjuist

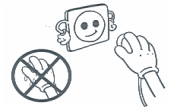
## Aanbevelingen

**Waarschuwing:** Gebruik geen andere mechanische toestellen of anderen middelen om het ontdooiingproces te versnellen. Gebruik geen elektrische toestellen in de bewaarladen van het toestel. Houd de ventilatieopeningen van het toestel vrij. Beschadig het koelcircuit van de koelkast niet.

- Gebruik geen adapters of geen shunts, welke het oververhitten of het branden kon veroorzaken.
- Stop oud niet, de scheefgetrokken kabels van de machtslevering .
- Verdraai en buig niet de kabels.

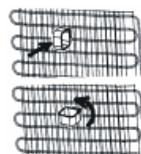


- Sta geen kinderen toe om met het toestel te spelen. De kinderen moeten NOOIT op laden zitten of van de deur hangen.
- Gebruik geen scherpe metaalvoorwerpen voor het verwijderen van ijs op het diepvriezercompartiment; zij konden de ijskastkring vernietigen en niet te herstellen schade aan de eenheid veroorzaken.
- Stop niet de energielevering met natte handen.
- Plaats geen containers (glasflessen of tincontainers) vloeistoffen in de diepvriezer vooral gasachtige vloeistoffen aangezien zij de container konden veroorzaken om tijdens het bevriezen te barsten.
- De flessen die een hoog percentage van alcohol bevatten moeten goed worden verzegeld en verticaal in de ijskast worden geplaatst.
- Raak niet de het koelen oppervlakten, vooral met natte handen aangezien u zou kunnen worden gebrand of worden gekwetst.
- Eet geen ijs, welke net zijn verwijderd uit de diepvriezer.
- Dit apparaat is niet bedoeld voor gebruik door personen (inbegrepen kinderen) met gereduceerde fysieke, zintuiglijke of mentale capaciteiten, of een gebrek aan ervaring en kennis, tenzij ze toezicht of instructies kregen betreffende het gebruik van het apparaat door een persoon die verantwoordelijk is voor hun veiligheid. Kinderen moeten onder toezicht staan om ervoor te zorgen dat ze niet spelen met het apparaat.
- Indien de elektriciteitskabel beschadigd is, moet deze worden vervangen door de fabrikant of service agent of een aangeduide persoon.



## Installatie en aanschakelen van het apparaat

- Dit apparaat verbindt met 220-240V of 200-230V en 50 Herz. Controleer gelieve naambord van apparaat en zekere voltageswaaiër geschikt aan uw leidingenspanning te zijn.
- U kunt hulp van de dienst verzoeken om te installeren en inschakelen van het apparaat.
- Alvorens de verbinding aan de energiebronlevering te maken, zorg ervoor dat het voltage op het naambord aan het voltage van elektro-systeem in uw huis beantwoordt.
- Neem de stop in een contactdoos met een efficiënte grondverbinding op. Als de contactdoos geen grondcontact heeft of de stop niet aanpast, wij stellen u voor om een erkende elektricien voor hulp te roepen..
- De stop zou toegankelijk moeten zijn nadat het apparaat wordt geplaatst.
- De fabrikant is niet verantwoordelijk voor het nalaten om de grondverbinding te voltooiën zoals die in dit boekje wordt beschreven.
- Plaats niet het apparaat in direct zonlicht.
- Plaats verre de ijskast uit hittebronnen en in een goed-geventileerde positie. De ijskast zou minstens 50 cm van radiators moeten zijn, gas of steenkoolfornuizen en 5 cm verre van elektrofornuizen. Place the refrigerator far from heat sources and in a well-ventilated position. The refrigerator should be at least 50 cm from radiators, gas or coal stoves and 5 cm far from electrical stoves.
- Houd de bovenkant voor minstens 15 cm vrij .
- Plaats geen zwaar en veel dingen op het apparaat.
- Als het apparaat naast een andere ijskast of diepvriezer geïnstalleerd is, neem een minimumafstand van 2 cm waar om condensatie te verhinderen. Zet niet zeer (!) hete voedsel of kom op de hoogste lijst. Het kan toptable beschadigen.
- Pas de plastic muurverbindingstukken aan de condensator bij de rug van de ijskast om het leunen aan de muur voor goede prestaties te verhinderen..
- Het apparaat moet tribune stevig en niveau op de nivelleren-voeten van het vloergebruik zijn om een gelijke vloer te compenseren.
- Buiten het apparaat en toebehoren zou de binnenkant met een oplossing van water en vloeibare zeep moeten worden schoongemaakt; de binnenkant van het apparaat met natriumbicarbonaat loste in lauw water op. Na het drogen vervang alle toebehoren..



## Voor het aanschakelen

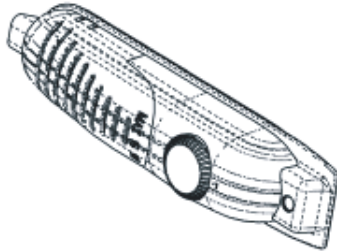
- Wacht na 3 uren alvorens het apparaat aan energiebron binnen te stoppen om juiste prestaties te verzekeren .
- Er kan een geur zijn wanneer u eerst het apparaat inschakelt. Het zal na het apparaat begin om verdwijnen te koelen.





## DEEL 2. DIVERSE FUNCTIES EN DE MOGELIJKHEDEN

### Thermostaat Regeling



- De thermostaat regelt automatisch de binnentemperatuur van het ijskastcompartiment en diepvriezercompartiment. Door de knop van positie 1 te roteren. aan 5., de koudere temperaturen kunnen worden verkregen.
  - Positie „0“ toont de thermostaat gesloten is en geen koelen beschikbaar is.
  - Voor opslag op korte termijn van voedsel in het diepvriezercompartiment, u kunt de knop tussen minimum en middelgrote positie plaatsen.(13)
  - Voor opslag op lange termijn van voedsel in het diepvriezercompartiment, u kunt knop middelgrote positie plaatsen.(34)
- Neem nota van dat; de ambient temperatuur, temperatuur van het vers opgeslagen voedsel en hoe vaak de deur wordt geopend, beïnvloedt de temperatuur in het ijskastcompartiment. Indien vereist, verander temperatuur het plaatsen.**
- Wanneer u eerst het toestel inschakelt, voor de aanvang van het geschikte koelen, het toestel zou 24 uren onophoudelijk moeten werken tot het aan voldoende temperatuur afkoelt..
  - In dit keer open vaak niet de deur zo en plaats heel wat voedsel binnen het toestel.
  - Als de eenheid uitgeschakeld of afgesloten is, u moet minstens 5 minuten toestaan alvorens of hergestopt de eenheid opnieuw te beginnen om niet te om de compressor te beschadigen.
  - Larders (koelers) hebben geen diepvriezercompartiment maar kunnen tot 4-6°C koelen.

## DEEL 3. SCHOONMAKEN EN ONDERHOUD

- Maak eenheid van de machtslevering alvorens los schoon te maken.



- Maak niet het toestel door water schoon te gieten.



- Het ijskastcompartiment zou moeten worden schoongemaakt periodiek gebruikend een oplossing van natriumbicarbonaat en lauw water.



- Maak afzonderlijk de toebehoren met zeep schoon en het water maakt hen niet in de wasmachine schoon.



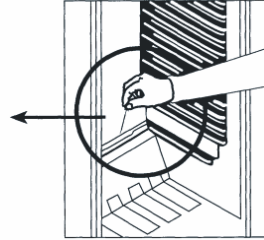
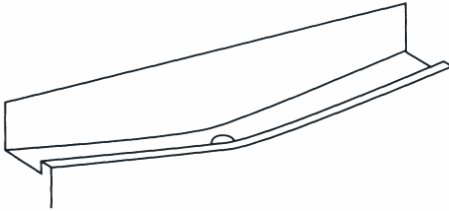
- Gebruik geen schurende producten, detergentia of zepen. Na was, spoeling met schoon water en droog zorgvuldig. Wanneer de reinigingen zijn voltooid sluit de stop van de eenheid met droge handen opnieuw aan..



- U zou de condensator met bezem minstens tweemaal moeten schoonmaken per jaar om energiebesparing te verstrekken en de productiviteit te verhogen.

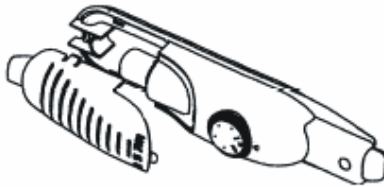


## Ontdooien



- Het ontdooien komt automatisch in ijskastcompartiment voor tijdens verrichting; ontdooi water automatisch wordt verzameld door het verdampende dienblad en evoparates..
- Het verdampende dienblad en ontdooit het gat van het waterafvoerkanaal zou moeten worden schoongemaakt periodiek met ontdooit afvoerkanaalstop om het water te verhinderen op de bodem van de ijskast te verzamelen in plaats van het wegvloeien.
- U kunt glas  $\frac{1}{2}$  van het water aan afvoerkanaalgat ook gieten binnen

## Vervangen van de gloeilamp



Wanneer het vervangen van het licht van het ijskastcompartiment;

1. Sluit de eenheid van de energielevering af,
2. Druk de haken aan de kanten van de lichte dekkingsbovenkant en verwijder de lichte dekkingr
3. Verander de huidige gloeilamp met een nieuwe één van niet meer dan 15 W ;
4. Vervang de lichtdekking en na het wachten 5 minuten stop de eenheid..

## **DEEL 4. TRANSPORT EN WIJZIGEN VAN INSTALLATIEPOSITIE**

### **Transport en wijzigen van de installatiepositie**

- De originele verpakkingen en polystyreenschuim (PS) kunnen opgeborgen worden indien nodig.
- Bij het transport moet het toestel vastgemaakt worden met een brede band of een sterk touw. De regels geschreven op de gegolfde doos moeten tijdens het transport worden toegepast.
- Voor het transport of het wijzigen van de oude installatiepositie, moeten alle bewegende delen (d.w.z. platen, groentelade,...) verwijderd worden of vastgemaakt worden met banden zodat ze niet kunnen schudden.



(In bepaalde modellen)

### **Wijzigen van de richting van het openen van de deur**

In het geval u de richting van het openen van de deur moet wijzigen, raadpleeg de dienst naverkoop.

## **DEEL 5. VOOR U BELT NAAR DE DIENST NAVERKOOP**

Indien uw koelkast niet goed werkt, kan dit een klein probleem zijn, controleer daarom het volgende voor u belt naar een elektricien om tijd en geld te besparen.

### **Wat te doen indien de koelkast niet werkt;**

#### **Controleer of ;**

- er geen stroom is,
- de algemene schakelaar in uw woning niet is losgekoppeld,
- de thermostaat op de " 0 " positie staat,
- het stopcontact niet volstaat. Controleer dit door een ander toestel waarvan u weet dat het werkt, in te pluggen.

## **Wat te doen indien de koelkast slecht werkt;**

### **Controleer of ;**

- u het toestel niet te vol hebt geladen,
- de deuren goed sluiten,
- er geen stof op de condensator zit,
- er voldoende ruimte aan de achter- en zijkanten is.

### **Indien er geluid is;**

Het koelgas dat door het koelcircuit circuleert, kan een licht geluid (bubbelend geluid) maken, zelfs wanneer de compressor niet werkt. Maakt u zich geen zorgen, dat is normaal. Indien deze geluiden anders zijn, controleer of;

- het toestel waterpas staat,
- er niets de achterkant raakt,
- dingen op het toestel trillen.

### **Als er water is in het onderste deel van de koelkast**

#### **Controleer of ;**

de afwatering van het dooitwater niet verstopt zit (gebruik een plug voor afwatering om de afwateringsopening te reinigen)

### **Als u koelkast onvoldoende afkoelt;**

Uw koelkast is ontworpen om te werken bij kamertemperatuur intervallen vermeld in de normen, op basis van de klimaatklasse vermeld in de informatietabel. We raden af uw koelkast te gebruiken buiten de vermelde temperatuurwaarden met betrekking tot de efficiëntie van de koeling.

<b>Klimaatklasse</b>	<b>Omgevingstemperatuur C°</b>
<b>T</b>	Tussen 16 en 43. C°
<b>ST</b>	Tussen 16 en 38. C°
<b>N</b>	Tussen 16 en 32. C°
<b>SN</b>	Tussen 10 en 32. C°

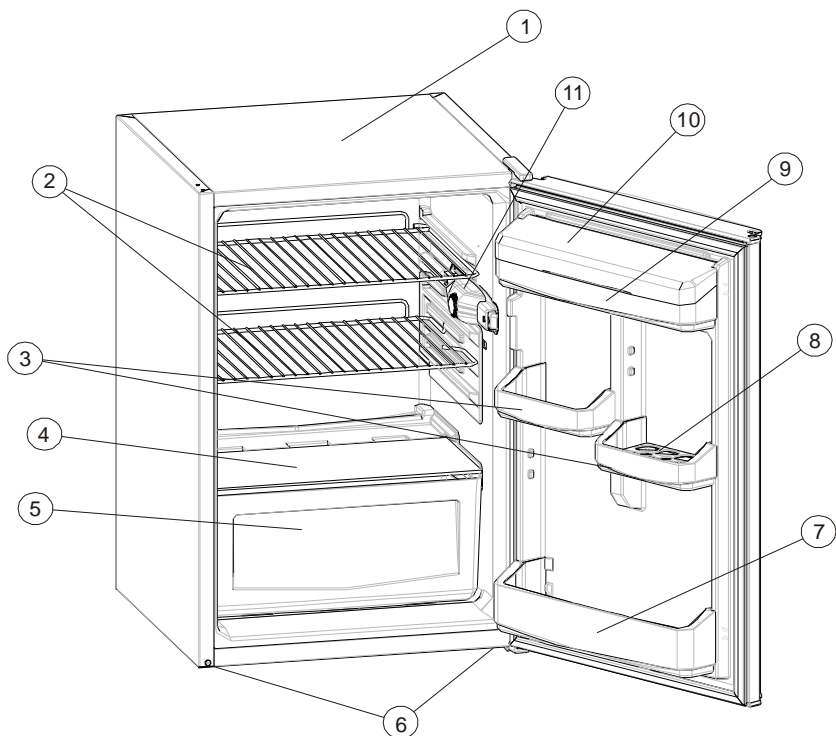
- Tropische klimaatklasse wordt beschreven als tussen 16°C en 43°C omgevingstemperaturen in overeenstemming met EN ISO15502 normen.
- Het toestel is conform met EN15502, IEC60335-1 / IEC60335-2-24, 2004/108/EC normen.

### **Aanbevelingen**

- Om ruimte te winnen binnenin en ter verbetering van het uiterlijk, is het " koelgedeelte " binnein de achterkant van het koelkastgedeelte geplaatst. Wanneer het toestel in werking is, is deze zijde bedekt met ijs of waterdruppels afhankelijk van het feit of de compressor draait of niet. Maak u geen zorgen. Dit is normaal. Het toestel dient alleen ontdooid te worden indien zich een dikke ijslaag op de wanden heeft gevormd.
- Als het toestel gedurende langere tijd niet wordt gebruikt (bijvoorbeeld tijdens zomervakanties) draait u de thermostaatknop naar de " 0 " positie. Ontdooi en reinig de koelkast, laat de deur open staan ter voorkoming van schimmel- en geurvorming.

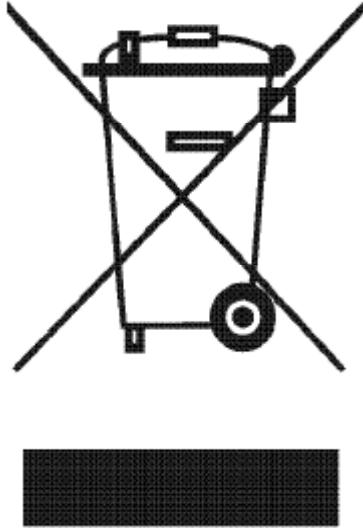
## DEEL 6.

# DE ONDERDELEN VAN HET TOESTEL EN DE COMPARTIMENTEN



Deze presentatie is alleen bedoeld als informatie over de onderdelen van het apparaat.  
Onderdelen kunnen afhankelijk van het toestelmodel variëren.

- |                          |                                   |
|--------------------------|-----------------------------------|
| 1) TOP TABLE             | 7) FLESVAK                        |
| 2) REFRIGERATOR PLATTE   | 8) EIVAK                          |
| 3) EIENPLANK             | 9) BOTER- EN KAASPLANK            |
| 4) AFDEKKING GROENTELADE | 10) AFDEKKING BOTER- EN KAASPLANK |
| 5) GROENTELADE           | 11) THERMOSTAATVAK                |
| 6) GLADVOET              |                                   |



*Dieses Elektrohaushaltsgerät ist entsprechend der EU-Richtlinie 2002/96/EG über Elektro- und Elektronik-Altgeräte (WEEE) gekennzeichnet. Bitte sorgen Sie dafür, dass das Gerät ordnungsgemäß entsorgt wird, damit mögliche negative Auswirkungen auf Umwelt und Gesundheit vermieden werden, die bei einer unsachgemäßen Entsorgung des Altgerätes entstehen könnten. Bitte erfragen Sie bei der Gemeindestelle die zuständige Entsorgungsstelle.*

