

TECHWOOD

EINBAU-KÜHLSCHRANK

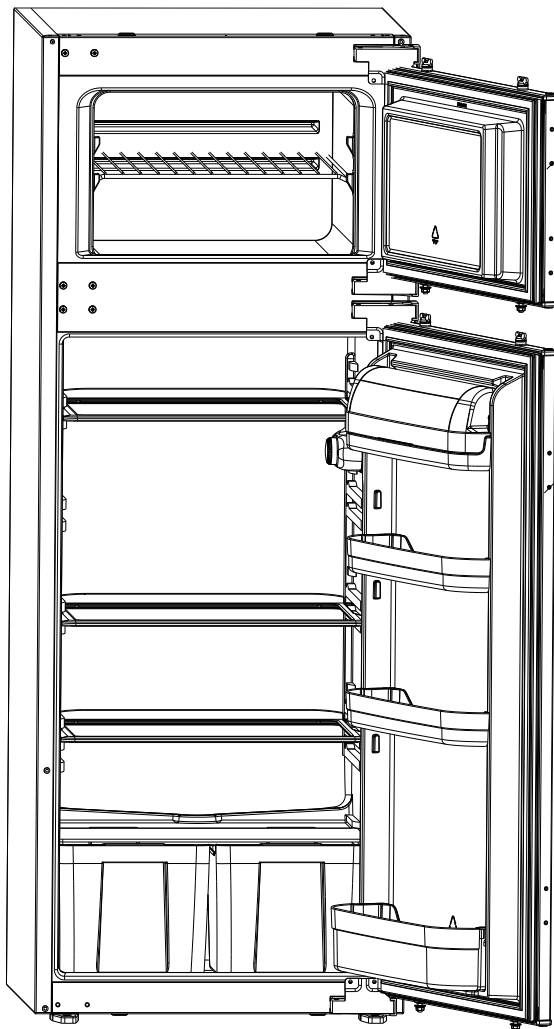
Kühl - Gefrier - Kombination

Bedienungsanleitung

BUILT IN REFRIGERATOR

Fridge - Freezer

User manual



KSE 2610 A+

Inhalt

VOR DER INBETRIEBNAHME	3
Allgemeine Warnhinweise.....	3
Sicherheits-Warnhinweise.....	5
Aufstellung und Inbetriebnahme Ihres Kühlschranks.....	6
Vor der Inbetriebnahme Ihres Kühlschranks.....	7
BEDIENUNGSANLEITUNG	8
Einstellen des Thermostats.....	8
Warnungen zu den Temperatureinstellungen.....	8
Zubehör.....	8
Eisschale.....	8
LIEFERUMFANG	9
SPEISEN RICHTIG EINLAGERN	10
Kühlschrank.....	10
Gefrierschrank.....	10
REINIGUNG UND WARTUNG	11
Kühlschrank abtauen.....	12
Gefrierschrank abtauen.....	12
Wechseln der Glühlampe.....	13
TRANSPORT UND STANDORTÄNDERUNG	13
BEVOR SIE DEN KUNDENDIENST RUFEN	13
Tipps zum Energiesparen.....	15
DATENBLATT FÜR KÜHLGERÄTE	16
INNENAUSSTATTUNG UND ZUBEHÖRTEILE	17
- Die Bedienungsanleitung gilt für verschiedene Modelle. Deshalb können Unterschiede auftreten.	

Allgemeine Warnhinweise

WARNUNG: Halten Sie die Belüftungsöffnungen des Gerätes bzw. des Einbauschranks stets frei und offen.

WARNUNG: Verwenden Sie keine mechanischen Werkzeuge oder andere Mittel als vom Hersteller vorgeschlagen, um den Abtauvorgang zu beschleunigen.

WARNUNG: Verwenden Sie im Nahrungsmittelfach des Gerätes keine elektrischen Geräte, sofern sie nicht vom Typ sind, die vom Hersteller empfohlen sind.

WARNUNG: Achten Sie darauf, die Kältemittelkreise des Kühlgeräts nicht zu beschädigen.

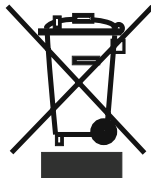
WARNUNG: Um Schaden wegen Unstabilität des Gerätes zu vermeiden, muss es gemäß der Anweisungen befestigt werden.

- Wenn Ihr Gerät R600a als Kältemittel verwendet - dies können Sie dem Typenschild am Gerät entnehmen -, müssen Sie bei Transport und Aufstellung des Gerätes darauf achten, die Kühlelemente nicht zu beschädigen. Obwohl R600a ein umweltfreundliches Naturgas ist, ist es explosiv. Im Falle eines Lecks durch Schäden an den Kühlelementen, halten Sie Ihren Kühlschrank von offenen Flammen oder Wärmequellen fern und lüften Sie den Raum, wo sich das Gerät befindet, für ein paar Minuten.
- Achten Sie beim Transportieren und Aufstellen des Kühlschranks darauf, den Kältemittelkreislauf nicht zu beschädigen.
- Lagern Sie in diesem Gerät keine explosiven Stoffe wie Spraydosen mit brennbarem Treibmittel.
- Dieses Gerät ist zur Verwendung im Haushalt und in ähnlichen Anwendungen konzipiert wie z.B. ;
 - Personalküchenbereiche in Läden, Büros und anderen Arbeitsumgebungen
 - Bauernhäuser und von Kunden in Hotels, Motels und anderen Unterkünften
 - Unterkünfte mit Bett und Frühstück;
 - Catering und ähnliche Non-Retail-Anwendungen

- Ist das Netzkabel beschädigt, muss es vom Hersteller, dem Vertrieb oder einer ähnlich qualifizierten Person ersetzt werden, um eine Gefahr zu vermeiden.
- Dieses Gerät ist nicht zur Verwendung durch Personen (einschließlich Kinder) mit eingeschränkten physischen, sensorischen oder geistigen Fähigkeiten oder mangelnder Erfahrung und Wissen bestimmt, es sei denn sie stehen unter Aufsicht oder ausführlicher Anleitung zur Benutzung des Gerätes durch eine verantwortliche Person, für ihre Sicherheit. Achten Sie stets darauf, dass Kinder niemals mit dem Gerät herumspielen.
- Das Netzkabel des Kühlschranks ist mit einem geerdeten Netzstecker ausgestattet. Dieser Netzstecker muss in eine geerdete, mit mindestens 16 Ampere gesicherte Steckdose gesteckt werden. Wenn Sie keine geeignete Steckdose haben, lassen Sie eine solche von einem qualifizierten Elektriker installieren.
- Dieses Gerät darf von Kindern ab 8 Jahren und älter und Personen mit eingeschränkten körperlichen, sensorischen oder geistigen Fähigkeiten oder ohne die nötige Erfahrung und das nötige Wissen verwendet werden, wenn diese unter Aufsicht stehen oder die Anweisungen zur Benutzung des Gerätes in einer sicheren Weise erhalten haben und die damit verbundenen Gefahren verstehen können. Kinder sollten nicht mit dem Gerät spielen. Reinigung und Wartung dürfen nicht von Kindern ohne Aufsicht durchgeführt werden.
- Ist das Netzkabel beschädigt, muss es vom Hersteller, dem Vertrieb oder einer ähnlich qualifizierten Person ersetzt werden, um eine Gefahr zu vermeiden.

Alte und defekte Kühlgeräte

- Hat Ihr alter Kühlschrank ein Schloss, so machen Sie dieses vor der Entsorgung unbrauchbar. Andernfalls könnten sich Kinder beim Spielen in das Gerät einschließen und verunglücken.
- Alte Kühl- und Gefriergeräte können Isoliermaterialien und Kältemittel mit FCKW enthalten. Achten sie deswegen darauf, bei der Entsorgung Ihres alten Kühlschranks die Umwelt nicht zu schädigen.



- Bitte fragen Sie Ihre Gemeinde über die Entsorgung der Altgeräte zur Wiederverwendung, Recycling und Wiedergewinnungszwecke.

Hinweise:

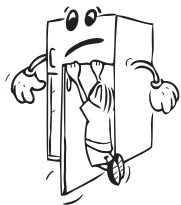
- Bitte lesen Sie dieses Handbuch sorgfältig durch, bevor Sie das Gerät aufstellen und in Betrieb nehmen. Unser Unternehmen ist nicht für Schäden haftbar, die durch missbräuchliche Verwendung des Geräts entstehen.
- Befolgen Sie alle Hinweise am Gerät und in der Bedienungsanleitung und bewahren Sie diese Bedienungsanleitung an einem sicheren Ort auf, damit Sie es bei eventuellen Problemen zur Hand haben.
- Dieses Gerät ist für die Verwendung in Privathaushalten vorgesehen und darf ausschließlich für den vorgesehenen Zweck verwendet werden. Es eignet sich nicht für die kommerzielle oder übliche Nutzung. Durch eine solche Verwendung wird die Garantie des Geräts hinfällig. Unser Unternehmen ist dann für keinerlei Schäden oder Verluste mehr haftbar.
- Dieses Gerät ist ausschließlich für die Verwendung in Innenräumen entwickelt und darf nur zur Lagerung / Kühlung von Nahrungsmitteln verwendet werden. Es ist nicht für die gewerbliche Nutzung geeignet und darf nicht zur Lagerung artfremder Stoffe verwendet werden (ausschließlich für Nahrungsmittel). Bei Zuwiderhandeln erlischt die Herstellergarantie.

Sicherheits-Warnhinweise

- Verwenden Sie keine Steckerleisten oder Verlängerungskabel.
- Ist der Netzstecker beschädigt, zerrissen oder verschlissen, dürfen Sie ihn nicht mehr verwenden.
- Das Kabel darf nicht gedehnt, geknickt oder beschädigt werden.



- Dieses Gerät ist nur für den Betrieb durch Erwachsene vorgesehen. Lassen Sie niemals Kinder mit dem Gerät spielen oder an der Tür hängen.
- Um elektrische Schläge zu vermeiden, dürfen Sie den Netzstecker



niemals mit nassen Händen aus- oder einstecken!

- Geben Sie keine Glasflaschen oder Getränkedosen in den Gefrierteil. Flaschen oder Dosen könnten explodieren.
- Geben Sie zu Ihrer eigenen Sicherheit keine explosiven oder brennbaren Materialien in den Kühlschrank. Geben Sie Getränke mit höherem Alkoholgehalt liegend und fest verschlossen in das Gefrierfach.
- Wenn Sie Eis aus dem Gefrierteil nehmen, dürfen Sie es nicht berühren, um Kälteverbrennungen und/oder Schnitte zu vermeiden.
- Berühren Sie gefrorene Lebensmittel niemals mit nassen Händen! Essen Sie niemals Eis und Eiswürfel sofort nachdem Sie sie aus dem Gefrierschrank entnommen haben!
- Frieren Sie bereits aufgetaute oder geschmolzene Nahrungsmittel nicht wieder ein. Dies kann zu gesundheitlichen Folgen wie Lebensmittelvergiftung führen.
- Decken Sie das Gehäuse oder die Oberseite des Kühlschranks nicht ab. Dies beeinträchtigt die Leistung Ihres Kühlschranks.
- Fixieren Sie beim Transport die Zubehörteile im Inneren, um deren Beschädigung zu vermeiden.



Aufstellung und Inbetriebnahme Ihres Kühlschranks

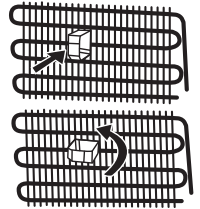
Achten Sie vor der Inbetriebnahme Ihres Kühlschranks auf folgende Punkte:

- Die Betriebsspannung des Kühlschranks beträgt 220-240 V bei 50Hz.
- Nach der Installation muss der Stecker zugänglich sein.
- Wenn Sie das Gerät zum ersten Mal einschalten, kann ein merkwürdiger Geruch auftreten. Dieser verschwindet, wenn das Gerät zu kühlen beginnt.
- Bevor Sie den Anschluss an die Netzspannung vornehmen, sollten Sie sicherstellen, dass die Spannung auf dem Typenschild mit der Spannung des elektrischen Netzes in Ihrem Heim übereinstimmt.
- Stecken Sie den Stecker nur in eine Dose mit Erdungsanschluss. Wenn die Dose keinen Erdanschluss hat oder der Stecker nicht passt, sollten Sie einen autorisierten Elektrofachmann zu Rate ziehen.
- Das Gerät muss an eine ordnungsgemäß installierte abgesicherte Steckdose angeschlossen werden. Netzteil (AC) und Spannung am Aufstellort müssen mit den Angaben auf dem Typenschild des Gerätes (Typenschild ist auf der Innenseite des Gerätes linken Seite) sein.
- Wir übernehmen keinerlei Haftung für Schäden, die durch Verwendung mit nicht geerdeten Steckdosen entstehen können.
- Stellen Sie den Kühlschrank an einem Ort ohne direkte Sonneneinstrahlung auf.
- Ihr Kühlschrank darf niemals im Freien betrieben oder im Regen stehen gelassen werden.
- Das Gerät muss in einem Mindestabstand von 50 cm zu Herden, Gasöfen und Heizgeräten sowie mindestens 5 cm zu Elektroöfen aufgestellt werden.

- Wenn der Kühlschrank neben einem Gefrierschrank aufgestellt wird, muss ein Abstand von mindestens 2 cm zwischen den Geräten eingehalten werden, um Feuchtigkeitsbildung an den Außenflächen zu verhindern.

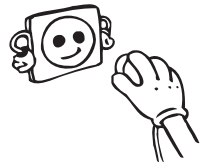


- Legen Sie keine schweren Gegenstände auf das Gerät.
- Reinigen Sie das Gerät gründlich, vor allem im Innenraum, bevor Sie es benutzen (siehe Reinigung und Wartung).
- Vorgehensweise bei der Installation in die Kücheneinheit wird im Abschnitt "Die Vorgehensweise bei der Installation in die Kücheneinheit" in der Installationsanleitung angegeben. Dieses Produkt soll in der richtigen Kücheneinheit verwendet werden.
- Die einstellbaren Vorderfüße müssen in der geeigneten Höhe fixiert werden, damit das Gerät in stabiler Position sicher betrieben werden kann. Sie können die Beine durch Drehen im Uhrzeigersinn (oder in die entgegengesetzte Richtung) einstellen. Dies soll getan werden, bevor Nahrungsmittel in den Kühlschrank gelegt werden.
- Vor der Inbetriebnahme des Kühlschranks sollten Sie alle Teile mit warmem Wasser abwischen, dem Sie einen Teelöffel Natriumbicarbonat beigefügt haben. Wischen Sie mit frischem Wasser nach und trocknen Sie alle Teile. Setzen Sie alle Teile nach der Reinigung wieder ein.
- Montieren Sie das Plastikdistanzstück (Teil mit weiß Flügel an der Rückseite), indem Sie es wie in der Abbildung gezeigt um 90° drehen. Dies verhindert, dass der Kondensator die Wand berührt.



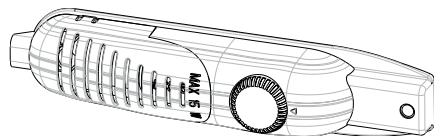
Vor der Inbetriebnahme Ihres Kühlschranks

- Wenn Sie den Kühlschrank nach dem Transport zum ersten Mal in Betrieb nehmen, lassen Sie ihn vorher 3 Stunden in aufrechter Stellung stehen. Stecken Sie ihn erst dann ein. Dies stellt einen sicheren und effizienten Betrieb sicher. Andernfalls könnte der Kompressor beschädigt werden.
- Bei der ersten Inbetriebnahme kann der Kühlschrank einen merklichen Geruch entwickeln. Dieser verliert sich, sobald der Kühlvorgang richtig eingesetzt hat.



TEIL 2. BEDIENUNGSANLEITUNG

Einstellen des Thermostats



Das Thermostat regelt automatisch die Innentemperatur der einzelnen Fächer. Wenn Sie den Regler von Position 1 auf 5 drehen, erhalten Sie tiefere Temperaturen.

Thermostat-Einstellungen für Kühl- und Gefriereteil

Wichtiger Hinweis: Versuchen Sie nicht, den Knopf über die Stellung 1 zu drehen. Es wird Ihr Gerät stoppen.

1 – 2 : Für die Kurzzeitlagerung von Lebensmitteln im Gefrierraum stellen Sie den Regler auf die Position zwischen Minimum und mittlerer Stellung.

3 – 4 : Für die Langzeitlagerung von Lebensmitteln im Gefrierraum stellen Sie den Regler auf die mittlere Position.

5 : Zum Einfrieren von frischen Lebensmitteln. Das Gerät benötigt hierfür längere Zeit. Wenn das Gefriergut die Tiefkühltemperatur erreicht hat, drehen Sie den Regler wieder auf die mittlere Position.

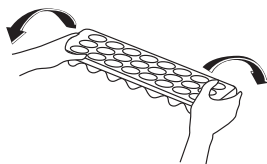
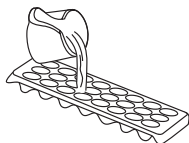
Warnungen zu den Temperatureinstellungen

- Der Kühlschrank verfügt über ein Gefrierfach mit einer Kühlleistung bis -18°C .
- Die Umgebungstemperatur, die Temperatur der frisch eingefrorenen Nahrungsmittel sowie die Häufigkeit, mit der die Tür geöffnet wird, beeinflussen die Temperatur im Kühl- und Gefrierfach. Ändern Sie die Einstellungen, falls dies erforderlich ist.
- Wenn Sie das Gerät zum ersten Mal einschalten, sollte das Gerät ungefähr 24 Stunden laufen, bis es auf eine zufriedenstellende Temperatur herunterkühlt.
- Öffnen Sie in dieser Zeit nicht zu oft die Tür und geben Sie nicht zu viele Nahrungsmittel in das Gerät.
- Wenn das Gerät ausgeschaltet oder ausgesteckt wird, müssen Sie mindestens 5 Minuten warten, bevor Sie es wieder einschalten oder einstecken, damit der Kompressor nicht beschädigt wird.

Zubehör

Eisschale

- Füllen Sie die Eisschale mit Wasser, und stellen Sie diese in den Gefrierraum.
- Wenn das Wasser vollständig zu Eis gefroren ist, können Sie die Schale auf die dargestellte Weise verdrehen, um die Eiswürfel zu lösen.



LIEFERUMFANG

Lieferumfang	Modell
	Kühlschrank
Glasablagen, verstellbar	3
Gemüse-Schubladen	2
Türablage	3
Eierablage	1
Eiswürfelschale	1
Plastikschaber	1
Garantieunterlagen	Ja
Gebrauchsanleitung	Ja

Die Bilder und Beschreibungen der Zubehörteile kann je nach Kühlschrankmodell variieren.

TEIL 3. SPEISEN RICHTIG EINLAGERN

Kühlschrank

Im Kühlschrank können frische Speisen für wenige Tage konserviert werden.

- Um zu vermeiden, daß die Feuchtigkeit ein Abtauen fördert, sollte man Flüssigkeiten zugedeckt in den Kühlschrank stellen. Der Reif neigt nämlich dazu, sich in den kältesten Punkten des Verdampfers zu konzentrieren und fördert das Abtauen.
- Stellen Sie niemals warme Lebensmittel in den Kühlraum, die Güter müssen vor dem Verstauen auf Raumtemperatur abkühlen. Platzieren Sie die Lebensmittel so, daß eine hinreichende Belüftung im Kühlteil gewährleistet ist.
- Bringen Sie keine Gegenstände in Kontakt mit der Rückwand des Kühlschranks, da diese daran anfrieren können. Vermeiden Sie häufiges Öffnen der Tür.
- Um die besten Frischhaltebedingungen von Fleisch und gereinigtem Fisch (in mehreren Lagen von Papier oder Plastikfolien gewickelt) zu erzielen, sollten diese im kältesten Teil des Kühlschranks verstaut werden. Dieser befindet sich auf dem Glasabsatz des Gemüsekastens. Es versteht sich jedoch, daß Fleisch und Fisch nicht länger als 2 Tage aufbewahrt werden kann.
- Obst und Gemüse können ohne Verpackung im Gemüsefach aufbewahrt werden.

Gefrierschrank

Im Gefrierschrank können frische oder eingefrorene Speisen für die auf der Verpackung angegebene Zeit tiefgekühlt aufbewahrt werden. Außerdem dient der Gefrierschrank zur Herstellung von Eiswürfeln.

- Das Gefrierfach wird zur langfristigen Aufbewahrung von Lebensmitteln und zur Herstellung von Eiswürfeln genutzt.
- Achten Sie drauf, daß die einzufrierenden Lebensmittel mit der größeren Oberfläche auf der Gefrieroberfläche liegen.
- Bereits eingefrorene Lebensmittel so lagern, daß sie nicht mit den neu einzufrierenden Packungen in Berührung kommen. Dies könnte ein leichtes Auftauen bewirken.
- Die Ware portionsgerecht für Ihren Haushalt abpacken und einfrieren.
- Ware, die während des Abtauens des Gefrierfaches im Kühlschrank aufbewahrt wurde, muss nach wieder Einlagerung im Gefrierfach so schnell als möglich verzehrt werden. Temperaturerhöhungen verringern die Aufbewahrungsdauer der Lebensmittel.
- Stellen Sie niemals warme Lebensmittel in das Gefrierfach. Diese würden bereits eingefrorene Kost auftauen.
- Bei Lagerung von Tiefkühlkost ist die vom Hersteller angegebene Lagerzeit unbedingt einzuhalten. Enthalten diese keine Informationen, sollte die Lagerzeit von 3 Monaten ab Kaufdatum nicht überschritten werden.
- Achten Sie beim Kauf von Tiefkühlkost auf eine sachgerechte Verpackung und Lagertemperatur.
- Tiefkühlkost sollte in einer Kühلتasche transportiert werden und so schnell als möglich in das Gefrierfach gebracht werden.
- Sollte die Verpackung von gefrorenen Gütern feucht und aufgebläht sein, kann man von einer unsachgemäßen Lagerung und einem Verderb des Inhaltes ausgehen.

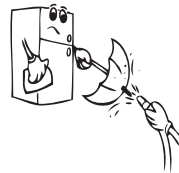
- Die Lebensdauer von eingefrorenen Lebensmittel hängt von verschiedenen Faktoren ab: der Umgebungstemperatur, Thermostatposition, häufigem Türöffnen, Beschaffenheit der Lebensmittel und den Transportbedingungen vom Geschäft bis nach Hause. Beachten Sie immer die Herstellerinformationen und überschreiten Sie niemals die angegebene Lagerzeit.
- Hinweis: Ist das Gerät in Betrieb und die Gefrierfach-Tür wird geöffnet und wieder geschlossen, saugt sich die Dichtung so stark an, daß sich die Tür für kurze Zeit erschwert öffnen lässt. Dies ist kein Grund zur Sorge, es sorgt dafür, daß die Tür gut verschlossen ist. Nach einer Stabilisierungsphase ist die Tür wieder leicht zu öffnen.

TEIL 4. REINIGUNG UND WARTUNG

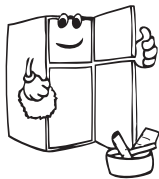
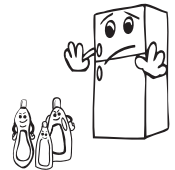
- Trennen Sie das Gerät vom Netz, bevor Sie es reinigen.



- Waschen Sie den Kühlschrank nicht mit fließendem Wasser.



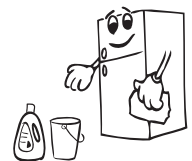
- Das Kühlfach sollte regelmäßig mit einer Lösung aus Natriumbicarbonat und lauwarmem Wasser gereinigt werden.



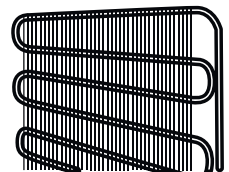
- Sie können die Innen- und Außenflächen mit einem weichen Tuch oder einem Schwamm mit warmem Seifenwasser abwischen.
- Reinigen Sie das Zubehör separat mit Seife und Wasser. Geben Sie diese nicht in den Geschirrpülautomaten.



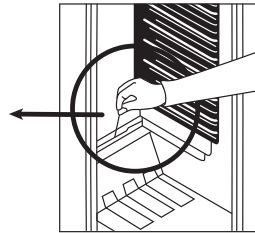
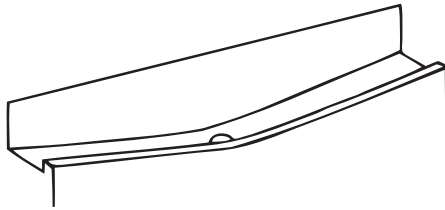
- Verwenden Sie keine scheuernden Produkte, Detergentien oder Seifen. Nach dem Waschen, mit klarem Wasser abspülen und sorgfältig abtrocknen. Wenn Sie die Reinigung abgeschlossen haben, stecken Sie den Stecker des Gerätes mit trockenen Händen wieder ein.



- Sie sollten den Kondensator mindestens einmal jährlich mit einem Besen reinigen, um Energie zu sparen und die Leistung zu erhöhen.



Kühlschrank abtauen



- Der Kühlschrank wird während des normalen Betriebs automatisch abgetaut. Das Abtauwasser wird in einer Abtauwasserschale aufgefangen und verdunstet dort von selbst.
- Die Abtauwasserschale und die Abtaurinne sollten ab und an gereinigt werden. Achten Sie darauf, dass die Öffnung in der Abtaurinne nicht verstopft wird und reinigen Sie sie mit dem hierfür vorgesehenen Drainagewerkzeug, um zu vermeiden, dass das Abtauwasser sich am Boden des Kühlschranks statt in der Auffangschale sammelt.
- Um die Innenleitung des Abtauwassers zu reinigen, können Sie ein halbes Glas Wasser in die Drainageöffnung gießen.

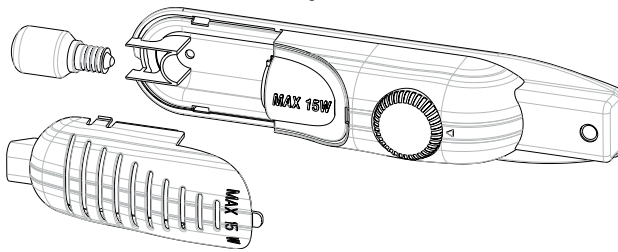
Gefrierschrank abtauen

- Entfernen Sie regelmäßig die entstandene Reifschicht. Benutzen Sie hierfür den Plastischaber. Reinigen Sie das Gefrierfach mindesten 2 x jährlich, wie bereits im Kühlteil beschrieben.

Abtauen:

- 1 Tag vor dem Abtauen, Thermostat auf "5" Position stellen, um die Güter komplett einzufrieren.
- Gefriergut in Zeitungspapier einschlagen und an einem kühlen Ort aufbewahren, bis das Gerät abgetaut ist. Durch die extreme Temperatursteigerung verkürzt sich die Lebensdauer der Güter, sie sollten deshalb schnellst möglich verzehrt werden.
- Stellen Sie das Thermostat auf "•" Position oder ziehen Sie den Netzstecker aus der Steckdose. Gerätetür während des Abtauvorganges offen lassen.
- Zum Beschleunigen des Abtauvorgangs einen oder mehrere Töpfe mit heißem, nicht kochendem Wasser in das Gefrierfach stellen.
- Das Gefrierfach gründlich trocknen und das Thermostat auf Max. Position stellen.

Wechseln der Glühlampe



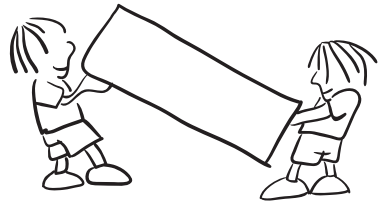
Wenn Sie die Glühlampe aus dem Kühlteil wechseln wollen:

1. Netzstecker aus der Steckdose ziehen
2. Lichtdeckel durch Drücken der seitlichen Haken entfernen.
3. Tauschen Sie die defekte Glühlampe gegen eine Neue aus (max. 15 W)
4. Setzen Sie den Lichtdeckel wieder ein und warten Sie 5 Minuten bis Sie das Gerät wieder einschalten.

TEIL 5. TRANSPORT UND STANDORTÄNDERUNG

Transport und Änderung des Standortes

- Die Originalverpackung muss nicht verwendet werden.
- Während des Transportes Gerät mit einem festen Seil sichern. Die Transportbestimmungen auf dem Wellpappkarton müssen befolgt werden.
- Vor Transport alle beweglichen Teile aus dem Gerät entnehmen oder mit Klebstreifen befestigen.



TEIL 6. BEVOR SIE DEN KUNDENDIENST RUFEN

Ihr Gerät ist so konstruiert und hergestellt, daß Störungsfreiheit und lange Lebensdauer gegeben sind. Sollte dennoch während des Betriebs eine Störung auftreten, so wenden Sie sich bitte an die nächste Kundendienststelle. Prüfen Sie vorher jedoch, ob die Störung evtl. auf Bedienungsfehler zurückzuführen ist, denn in diesem Fall müssen Ihnen auch während der Garantiezeit die anfallenden Kundendienstkosten berechnet werden. Folgende Störungen können Sie durch prüfen der möglichen Ursachen selbst beheben :

Das Gerät läuft nicht

- Stromausfall
- Die Hauptsicherung ist ausgefallen
- Das Thermostat steht auf Position "•"
- Die Sicherung der Steckdose ist nicht in Ordnung. Prüfen Sie dies, indem Sie ein anderes Gerät an der selben Steckdose anschließen.

Die Gefrierraumtemperatur ist nicht ausreichend tief

- Das Gerät ist überladen
- Die Türen sind nicht korrekt verschlossen
- Staub auf dem Kondensator
- Die Be- und Entlüftung ist nicht in Ordnung. Das Gerät steht zu nah an einer Wand oder Gegenstand.
- Die Geräusche sind zu laut
- Strömungsgeräusche im Kältekreislauf sind nicht zu vermeiden. Wenn sich das Geräusch verändern sollte, prüfen Sie folgendes:
- Steht das Gerät fest auf dem Boden ?
- Werden nebenstehende Möbel oder Gegenstände von dem laufenden Kühlaggregat in Vibration gesetzt ?
- Vibrieren auf der Geräteoberfläche aufgestellte Gegenstände ?

Wasser befindet sich im unteren Teil des Kühlteils

Abflußrohr ist verstopft. Reinigen Sie das Abflußloch.

Falls Ihr Kühlgerät nicht richtig kühlen sollte:

Ihr Kühlgerät wurde gemäß seiner Klimaklasse zum Einsatz bei bestimmten Umgebungstemperaturen entwickelt; entsprechende Angaben finden Sie auf dem Typenschild. Wenn Sie das Kühlgerät bei Umgebungstemperaturen außerhalb des empfohlenen Bereiches betreiben, kann die Kühlleistung darunter leiden.

Klimaklasse	Umgebungstemperatur °C
T	zwischen 16 und 43 °C
ST	zwischen 16 und 38 °C
N	zwischen 16 und 32 °C
SN	zwischen 10 und 32 °C

Hinweis

- Das Kühlsystem befindet sich in der Rückwand des Kühlteils, um ein verbessertes Aussehen zu erhalten. Je nach dem, ob der Kompressor läuft, entstehen Wasserperlen oder eine Reifschicht auf der Wand. Kein Grund zur Sorge, das ist normal. Nur bei einer übermäßig dicken Schicht auf der Wand empfiehlt es sich das Gerät abzutauen.
- Wenn das Gerät für längere Zeit außer Betrieb gesetzt wird (z.B. während den Sommerferien): Gerät ausschalten, Netzstecker ziehen. Gerät reinigen und die Tür geöffnet lassen um Geruchs- und Schimmelbildung zu vermeiden.

Konformitätserklärung

- Diese Geräte wurden entworfen für eine Umgebungstemperatur zwischen 16°C - 43°C.
- Die Konstruktion des Geräts entspricht den Normen IEC60335-1 / IEC60335-2-24, 2004/108/EC.

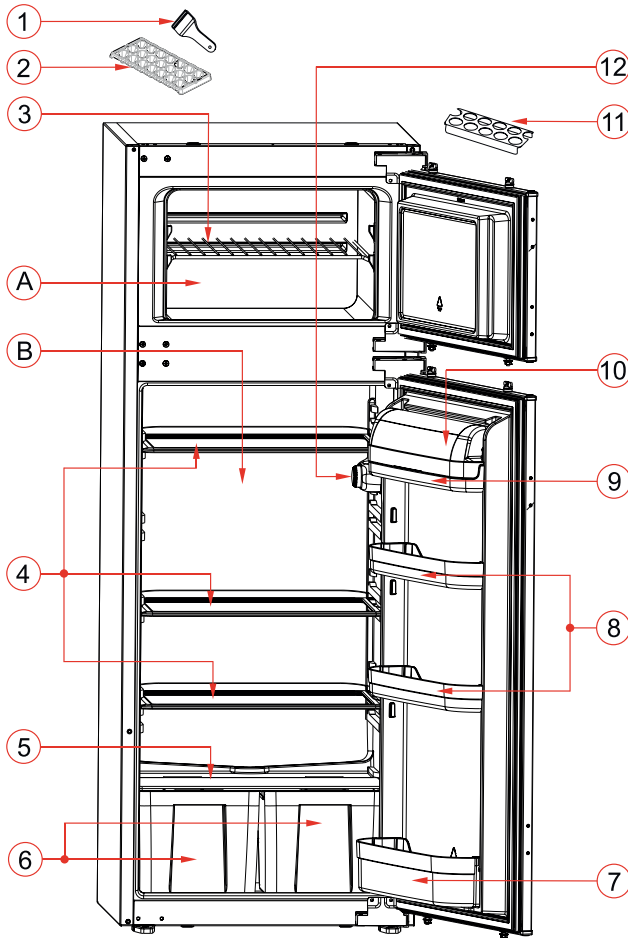
Tipps zum Energiesparen

1. Stellen Sie das Gerät in einem kühlen, gut belüfteten Raum auf, jedoch nicht in direkter Sonneneinstrahlung oder neben Hitzequellen (Strahler, Herde etc.). Verwenden Sie andernfalls eine isolierende Trennwand.
2. Lassen Sie warme Speisen und Getränke ganz auskühlen, bevor Sie sie in das Gerät geben.
3. Geben Sie gefrorene Nahrungsmittel zum Auftauen in das Kühlfach. Die tiefe Temperatur der gefrorenen Nahrungsmittel unterstützt während des Auftauens die Kühlfunktion im Kühlteil. Dies spart Energie. Werden die Nahrungsmittel außerhalb des Geräts aufgetaut, wird Energie verschwendet.
4. Getränke und flüssige Speisen müssen verschlossen werden, wenn sie in das Gerät gegeben werden. Andernfalls steigt die Feuchtigkeit im Gerät an. Die Arbeitszeit der Kühlung verlängert sich dadurch. Durch das Verschließen wird außerdem die Geruchsbildung verhindert.
5. Öffnen Sie die Gerätetür immer nur möglichst kurz, wenn Sie etwas hineingeben.
6. Halten Sie auch die Deckel der verschiedenen Kühlfächer im Kühlteil immer geschlossen (Crisper, Kühlfach etc.)
7. Die Türdichtung muss stets sauber und flexibel gehalten werden. Tauschen Sie abgenützte Dichtungen aus.

DATENBLATT FÜR KÜHLGERÄTE

Hersteller Gerätetyp		TECHWOOD
		Kühlschrank
Modell		KSE 2610 A+
Energieeffizienzklasse ¹⁾		A+
Energieverbrauch ²⁾	kWh / Jahr	227
Bruttoinhalt	Liter	217
Nutzhalt	Liter	214
Nutzhalt Gefrierbereich	Liter	38
Nutzhalt Kühlbereich	Liter	176
Sternkennzeichnung ³⁾		***
Lagerzeit bei Störung	Min.	960 Minuten (-18°C Bis -9°C)
Gefriervermögen	kg / 24h	2
Klimaklasse ⁴⁾		N (16°C - 32°C)
Spannung	V / Hz	220-240 / 50
max. Leistungsaufnahme	Watt	132
Gerätemaße Höhe	mm	1445
Breite	mm	540
Tiefe	mm	545

TEIL 7. INNENAUSSTATTUNG UND ZUBEHÖRTEILE



Diese Abbildung dient lediglich der Veranschaulichung.
Die Teile und Komponenten können je nach Modell variieren.

A) Gefrierfach

B) Kühlteil

1) Plastikschaber

2) Eiswürfelschale

3) Fleisch Fach

4) Glasablage

5) Glasregal

6) Gemüsefach

7) Türabstellregal für Flaschen

8) Türabstellregal mittlere Ebene

9) Butter Käse Fach

10) Butter Käse Deckel

11) Eierablage

12) Thermostat Deckel

Montageanleitung

- ! Lesen Sie vor der Montage diese Anleitung vollständig und mit Ruhe durch.
 - ! Da das Gerät recht gross und schwer ist raten wir Ihnen den Einbau nicht alleine vorzunehmen.
 - ! Montieren Sie Ihr Gerät nur in einen dafür vorgesehenen Einbauschränk. Dieser darf nicht beschädigt sein.
 - ! Falls notwendig wechseln Sie den Türanschlag vor dem Einbau. Die Beschreibung hierzu finden Sie ab Seite 4.
 - ! Überprüfen Sie die Bauteilgrößen nach Abbildung C. Die Position des Spalts zwischen den Türen müssen bei den Gerätetüren und den Türen des Umbauschranks gleich sein.
1. Abbildung A zeigt alle mitgelieferten Befestigungs- und Einbauteile.
 2. Folgen Sie der Abbildung D und schieben Sie die obere Befestigungsschiene¹ in die Führungsschiene an der Oberseite des Kühlgerätes und schrauben Sie diese mit den beiliegenden Schrauben⁶ fest.
 3. Führen Sie nun das Netzkabel vorsichtig auf der Rückseite des Einbauschranks zur vorgesehenen Stromsteckdose. Achten Sie darauf, daß dieser Netzstecker jederzeit gut zu erreichen ist oder lassen Sie sich einen Schalter als Trennvorrichtung in die Zuleitung zur Steckdose einbauen.
 4. !WARNUNG! Legen Sie das Netzkabel nicht über scharfe Kanten.
 5. Schneiden Sie das beiliegende Dichtungsband² auf die Höhe der Einbauöffnung zu. Kleben Sie das Dichtungsband nun nach Abbildung E auf die äussere Kante des Gehäuses. Das Band wird auf der Seite ohne Scharniere befestigt.
 6. Heben Sie nun das vorbereitete Gerät an und setzen Sie es vorsichtig in die Einbauöffnung ein.
 7. Richten Sie das Gerät anhand der Seite mit dem Dichtungsband so aus, daß kein Luftspalt mehr zwischen Dichtungsband und Einbauschränk zu sehen ist.
 8. Nun schieben Sie das Gerät so zurecht, daß die Vorderkante der unteren Gerätefüsse auf der Kante des Einbauschranks aufsitzt. (Abbildung F) Schrauben Sie jetzt die Füsse mit den beiliegenden Schrauben⁵ am Boden der Einbauöffnung fest.
 9. Nach Abbildung G können Sie nun die obere Befestigungsschiene mit den beiliegenden Schrauben⁵ an der Oberseite der Einbauöffnung befestigen.
 10. Als nächstes schrauben Sie die beiden Führungen³ mit je einer Schraube⁶ auf die Vorderkante der Gerätetür wie in Abbildung H dargestellt.
 11. Schieben Sie die Schleppschiene⁴ in die Führung ein.
 12. Markieren Sie an der Vorderkante der Einbautür in Höhe der Führungen³ einen Abstand von 20mm von der Vorderkante auf der Einbautür. Öffnen Sie jetzt die Gerätetür in einem Winkel von 90°.
 13. Legen Sie die Schleppschiene⁴ an die Markierung auf der Einbautür an und schrauben Sie die Schleppschiene mit den beiliegenden Schrauben⁵ an der Einbautür fest.
 14. Schliessen Sie nun die Gerätetür. Prüfen Sie das korrekte, vollständige Anliegen der Gerätetürdichtung auf dem Gerätegehäuse. Schliesst die Gerätetürdichtung nicht ordentlich ab, so kann es zu Funktionsstörungen kommen.
 15. Sie können durch justieren der Führung³ den Abstand zwischen Gerätetür und Gehäuse anpassen. Lösen Sie dazu die Befestigungsschraube der Führung und justieren sie die Lage der Führungen (Abbildung J).

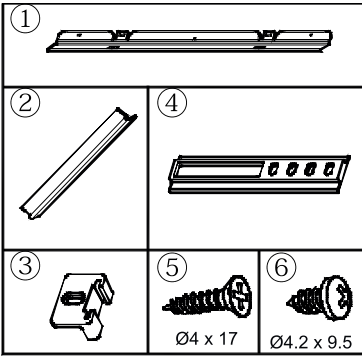


Abb. A

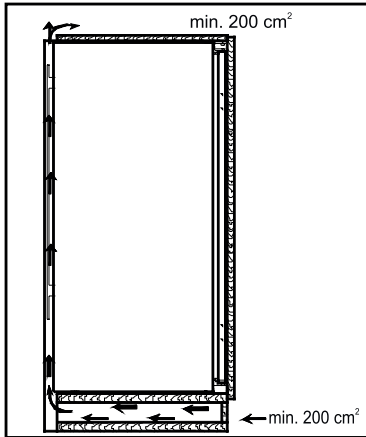
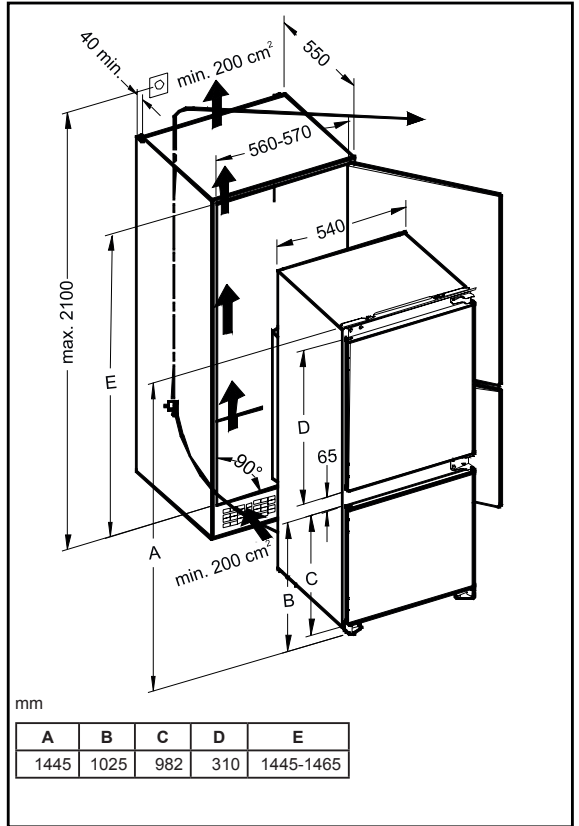


Abb. B



mm

A	B	C	D	E
1445	1025	982	310	1445-1465

Abb. C

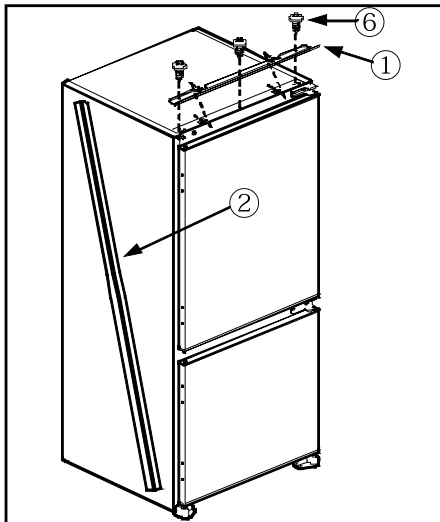


Abb. D

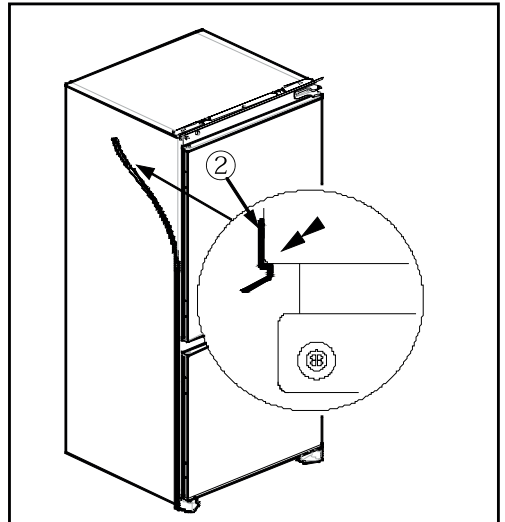


Abb. E

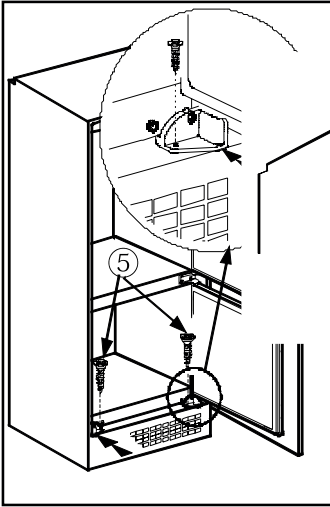


Abb. F

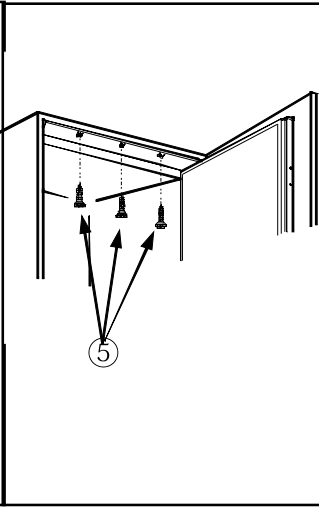


Abb. G

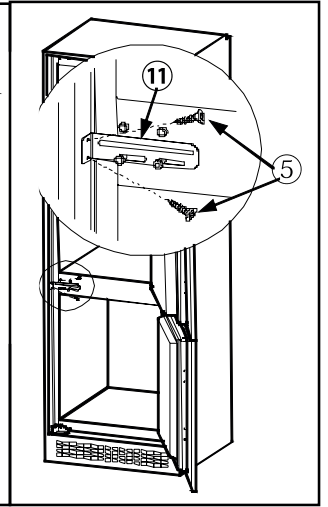


Abb. H

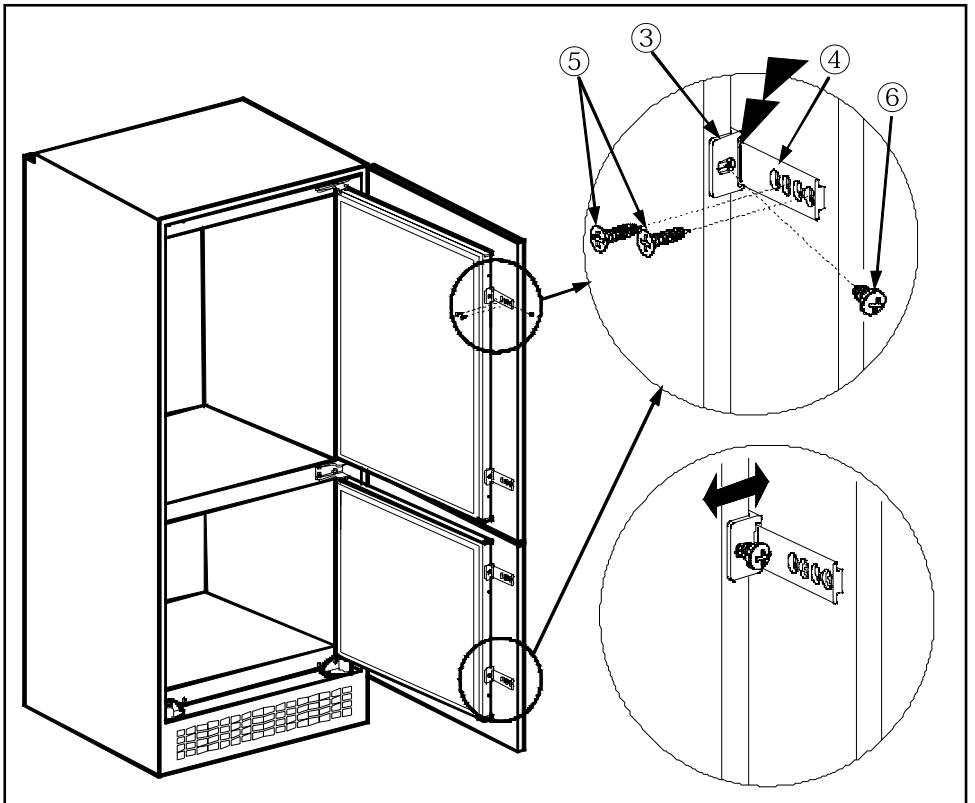


Abb. J

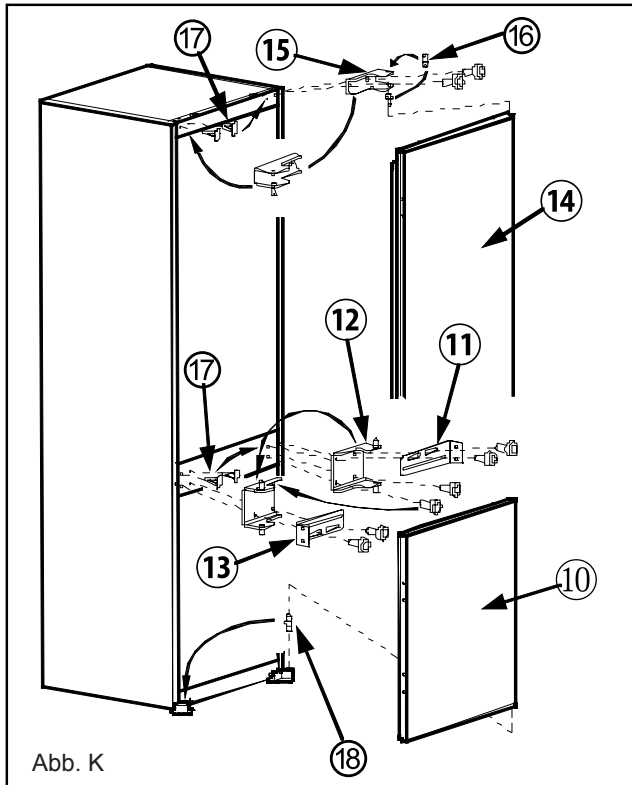


Abb. K

Wechsel des Türanschlages

1. Öffnen Sie die Gerätetür nach Abbildung K. Demontieren Sie das Scharnier der oberen Tür¹⁵ und legen Sie die Tür auf Seite.
2. Schrauben Sie den Türbolzen aus der Oberen Tür aus und auf der gegenüberliegenden Seite wieder ein.¹⁶
3. Entfernen Sie nun das mittlere Türscharnier und legen Sie die untere Tür sicher auf Seite. Befestigen Sie den Haltebügel ohne Scharnier wieder an seiner ursprünglichen Stelle.¹¹
4. Schrauben Sie den Türbolzen der unteren Tür auf der Unterkante heraus und setzen Sie ihn auf der gegenüberliegenden Seite wieder ein.
5. Verschließen Sie die Bolzenlöcher mit den beiliegenden Stöpseln.
6. Setzen Sie die untere Tür auf Ihren unteren Scharnierbolzen auf und schliessen Sie die untere Tür.
7. Entfernen Sie nun den zweiten Haltebügel und montieren darunter das mittlere Scharnier. Befestigen Sie nun den Haltebügel mit seinen Schrauben fest am Gehäuse.¹³
8. Setzen Sie nun die obere Tür auf den mittleren Scharnierbolzen auf und stecken Sie das obere Scharnier auf den oberen Bolzen der Tür. Jetzt können Sie das obere Scharnier wieder am Gerätegehäuse festschrauben.

Index

BEFORE USING THE APPLIANCE	23
General warnings	23
Safety warnings.....	25
Installing and operating your fridge	26
Before Using your Fridge	27
HOW TO OPERATE THE APPLIANCE	27
Thermostat setting	27
Scope of delivery	28
FOOD STORAGE IN THE APPLIANCE	29
Refrigerator Compartment	29
Freezer Compartment	29
CLEANING AND MAINTENANCE.....	30
Defrosting	31
Replacing the Light bulb.....	32
SHIPMENT AND REPOSITIONING	32
BEFORE CALLING YOUR AFTER SALES SERVICE.....	32
Tips For Saving Energy	34
Data sheet for cooling devices	35
PARTS OF THE APPLIANCE AND THE COMPARTMENTS ..	36
Installation instructions and door reversibility.....	37

The operating instructions apply to several models. Differences may therefore occur.

PART 1. BEFORE USING THE APPLIANCE

General warnings

WARNING: Keep ventilation openings, in the appliance enclosure or in the built-in structure, clear of obstruction.

WARNING: Do not use mechanical devices or other means to accelerate the defrosting process, other than those recommended by the manufacturer.

WARNING: Do not use electrical appliances inside the food storage compartments of the appliance, unless they are of the type recommended by the manufacturer.

WARNING: Do not damage the refrigerant circuit.

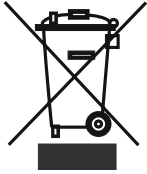
WARNING: To avoid a hazard due to the instability of the appliance, it must be fixed in accordance with the instructions.

- If your appliance uses R600a as a refrigerant – you can learn this information from the label on the cooler- you should be careful during shipment and installation to prevent your appliance's cooler elements from being damaged. Although R600a is an environmentally friendly and natural gas. As it is explosive, in the event of a leak due to damage to the cooler elements, move your fridge from open flame or heat sources and ventilate the room where the appliance is located for a few minutes.
- While carrying and positioning the fridge, do not damage the cooler gas circuit.
- Do not store explosive substances such as aerosol cans with a flammable propellant in this appliance.
- This appliance is intended to be used in household and similar applications such as;
 - staff kitchen areas in shops, offices and other working environments
 - farm houses and by clients in hotels, motels and other residential type environments
 - bed and breakfast type environments;
 - catering and similar non-retail applications

- If the socket does not match the refrigerator plug, it must be replaced by the manufacturer, its service agent or similarly qualified persons in order to avoid a hazard.
- This appliance is not intended for use by persons (including children) with reduced physical, sensory or mental capabilities, or lack of experience and knowledge, unless they have been given supervision or instruction concerning use of the appliance by a person responsible for their safety. Children should be supervised to ensure that they do not play with the appliance.
- A specially grounded plug has been connected to the power cable of your refrigerator. This plug should be used with a specially grounded socket of 16 amperes. If there is no such socket in your house, please have it installed by an authorized electrician.
- This appliance can be used by children aged from 8 years and above and persons with reduced physical, sensory or mental capabilities or lack of experience and knowledge if they have been given supervision or instruction concerning use of the appliance in a safe way and understand the hazard involved. Children shall not play with the appliance. Cleaning and user maintenance, shall not be made by children without supervision.
- If the supply cord is damaged, it must be replaced by the manufacturer, its service agent or similar qualified persons in order to avoid a hazard.

Old and out-of-order fridges

- If your old fridge has a lock, break or remove the lock before discarding it, because children may get trapped inside it and may cause an accident.



- Old fridges and freezers contain isolation material and refrigerant with CFC. Therefore, take care not to harm environment when you are discarding your old fridges.

Please ask your municipal authority about the disposal of the WEEE for the reuse, recycle and recovery purposes.

Notes:

- Please read the instruction manual carefully before installing and using your appliance. We are not responsible for the damage occurred due to misuse.
- Follow all instructions on your appliance and instruction manual, and keep this manual in a safe place to resolve the problems that may occur in the future.
- This appliance is produced to be used in homes and it can only be used in domestic environments and for the specified purposes. It is not suitable for commercial or common use. Such use will cause the guarantee of the appliance to be cancelled and our company will not be responsible for the losses to be occurred.
- This appliance is produced to be used in houses and it is only suitable for cooling / storing foods. It is not suitable for commercial or common use and/or for storing substances except for food. Our company is not responsible for the losses to be occurred in the contrary case.

Safety warnings

- Do not use multiple receptacles or extension cord.
- Do not plug in damaged, torn or old plugs.
- Do not pull, bend or damage the cord.



- This appliance is designed for use by adults, do not allow children to play with the appliance or let them hang off the door.
- Do not plug-in or out the plug from the receptacle with wet hands to prevent electrocution!
- Do not place glass bottles or beverage cans in the freezer department. Bottles or cans may explode.
- Do not place explosive or flammable material in your fridge for your safety. Place drinks with higher alcohol amount vertically and by closing their necks tightly in the fridge department.



- When taking ice made in the freezer department, do not touch it, ice may cause ice burns and/or cuts.
- Do not touch frozen goods with wet hands! Do not eat ice-cream and ice cubes immediately after you have taken them out of the freezer department!
- Do not re-freeze frozen goods after they have melted. This may cause health issues like food poisoning.
- Do not cover the body or top of fridge with lace. This affects the performance of your fridge.
- Fix the accessories in the fridge during transportation to prevent damage to accessories.



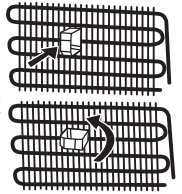
Installing and operating your fridge

Before starting to use your fridge, you should pay attention to the following points:

- Operating voltage for your fridge is 220-240 V at 50Hz.
- The plug must be accessible after installation.
- There can be an odor when you first switch on the appliance. It will disappear after the appliance starts to cool.
- Before making the connection to the power supply, ensure that the voltage on the nameplate corresponds to the voltage of electrical system in your home.
- Insert the plug into a socket with an efficient ground connection. If the socket has no ground contact or the plug does not match, we suggest you to call an authorized electrician for assistance.
- The appliance must be connected with a properly installed fused socket. Power supply (AC) and voltage at the operating point must with the details on the name plate of the appliance (name plate is located on the inside left of the appliance).
- We do not take responsibility for damages that occur due to ungrounded usage.
- Place your fridge in a place that it would not be exposed to direct sunlight.
- Your fridge should never be used outdoors or left under the rain.
- Your appliance should be at least 50 cm away from stoves, Gas ovens and heater cores, and should be at least 5 cm away from electrical ovens.
- When your fridge is placed next to a deep freezer, there should be at least 2 cm between them to prevent humidity on the outer surface.
- Do not place heavy items on the appliance.
- Clean the appliance thoroughly, especially in the interior, before use (See Cleaning and Maintenance).
- Installation procedure into the kitchen unit is given in the The installation procedure into the kitchen unit is given in the Installation Manual. This product is intended to be used in proper kitchen units only.
- The adjustable front legs should be adjusted to an appropriate height to allow your freezer to operate in a stable and proper way. You can adjust the legs by turning them clockwise (or in the opposite direction). This should be done before placing food in the freezer.
- Before using your fridge, wipe all parts back with warm water added with a tea spoonful of sodium bicarbonate, and then rinse with clean water and dry. Place all parts after cleaning.

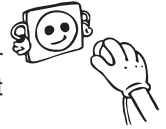


- Install the plastic distance guide (the part with black vanes at the rear) by turning it 90° as shown in the figure to prevent the condenser from touching the wall.
- Refrigerator should be placed against a wall with a free distance not exceeding 75 mm.



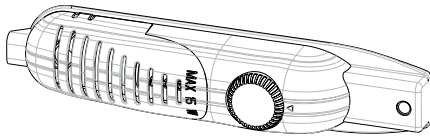
Before Using your Fridge

- When it is operated for the first time or after transportation, keep your fridge in the upright position for 3 hours and plug it on to allow efficient operation. Otherwise, you may damage the compressor.
- Your fridge may have a smell when it is operated for the first time; the smell will fade away when your fridge starts to cool.



PART 2. HOW TO OPERATE THE APPLIANCE

Thermostat setting



- Thermostat automatically regulates the inside temperature of the refrigerator compartment and freezer compartment. By rotating the knob from position 1 to 5, colder temperatures can be obtained.
- The “•” position shows thermostat is closed and no cooling is available.
- For short-term storage of food in the freezer compartment, you can set the knob between minimum and medium position (1-3).
- For long-term storage of food in the freezer compartment, you can set knob medium position.(3-4)
- Note that; the ambient temperature, temperature of the freshly stored food and how often the door is opened, affects the temperature in the refrigerator and freezer compartments. If required, change the temperature setting.
- When you first switch on the appliance, you should ideally try to run it without any food in for 24 hours and not open the door. If you need to use it straight away, try not to put much food inside.
- If the unit is switched off or unplugged, you must allow at least 5 minutes before restarting in order not to damage the compressor.
- The freezer of the refrigerator cools down to -18°C and less.

Scope of delivery

Scope of delivery	Model
	Fridge-freezer
Glass shelves	3
Crisper	2
Door shelves	3
Egg tray	1
Ice cube tray	1
Plastic scraper	1
Warranty documents	Yes
User's manual	Yes

PART 3. FOOD STORAGE IN THE APPLIANCE

Refrigerator Compartment

Refrigerator compartment is used for storing fresh food for few days.

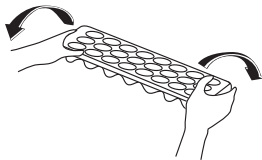
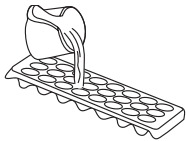
- Do not place food in direct contact with the rear wall of the refrigerator compartment. Leave some space around food to allow circulation of air.
- Do not place hot food or evaporating liquid in the refrigerator.
- Always store food in closed containers or wrapped.
- To reduce humidity and avoid formation of frost, never place liquids in unsealed containers in the refrigerator.
- Meat of all types, wrapped in packages, is recommended to be placed on the glass shelf just above the vegetable bin, where the air is colder.
- You can put the fruits and vegetables into crisper without packing.
- To avoid the cold air escaping, try not to open the door too often, and not leave the door open for a long time.

Freezer Compartment

Freezer compartment is used for freezing fresh foods and for storing frozen foods for the period of time indicated on packaging, and for making ice cubes.

- For freezing fresh food; wrap and seal fresh food properly, that is the packaging should be air tight and shouldn't leak. Special freezer bags, aluminum foil (heavy grade, in doubt double wrap), polythene bags and plastic containers are ideal.
- Do not allow the fresh food to be frozen to come into contact with the already frozen food.
- Always mark the date and the content on the pack and do not exceed the stated storage time.
- In case of a power failure or malfunction, the freezer compartment will maintain a sufficiently low temperature for food storage. However, avoid opening the freezer door to slow down the temperature rise within the freezer compartment.
- The maximum amount of fresh foods that can be loaded in the freezer within 24 hours is indicated on the name plate (see Freezing Capacity).
- Never place warm food in the freezer compartment.
- When purchasing and storing frozen food products; ensure that the packaging is not damaged.
- The storage time and the recommended temperature for storing frozen foods are indicated on the packaging. For storing and using, follow the manufacturer's instructions. If no information is provided, food should not be stored for more than 3 months.
- Place frozen food in the freezer compartment as soon as possible after buying it.
- Once the food is thawed, it must not be refrozen; you must cook it as quickly as possible in order to consume or to freeze once again.

- When making ice cubes, fill the ice tray with water and place in freezer compartment. After the water completely turned into ice, you can twist the tray as shown below to get the ice cube.

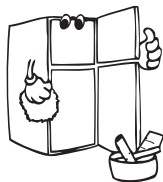


PART 4. CLEANING AND MAINTENANCE

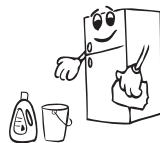
- Disconnect the appliance from the power supply before cleaning.



- Do not pour water over the appliance.



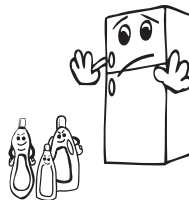
- The refrigerator compartment should be cleaned periodically using a solution of bicarbonate of soda and lukewarm water.



- Clean the accessories separately with soap and water. Do not put them in the dishwasher.

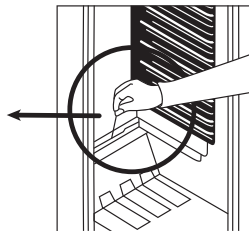
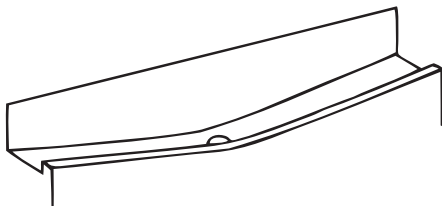


- Do not use abrasive products, detergents or soaps. After washing, rinse with clean water and dry carefully. When the cleaning operations have been completed, reconnect the plug with dry hands.



Defrosting

Defrosting the Refrigerator compartment:



- Defrosting occurs automatically in refrigerator compartment during operation; the defrost water is collected by the evaporating tray and evaporates automatically.
- The evaporating tray and the defrost water drain hole should be cleaned periodically with defrost drain plug to prevent the water from collecting on the bottom of the refrigerator instead of flowing out.
- You can also pour $\frac{1}{2}$ glass of the water to drain hole to clean inside.

Defrosting the Freezer compartment:

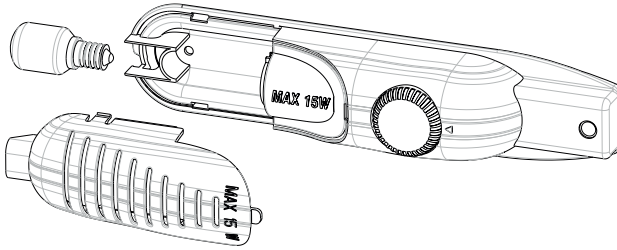
WARNING: Never use sharp metal tools, unless recommended by manufacturer, for this operation as they can damage the refrigeration circuit.

After a period of time, frost will build up in certain areas in the freezer compartment. The frost, accumulated in the freezer compartment, should be removed periodically (use the plastic scraper if available).

Complete defrosting will become necessary if the frost layer exceeds 3-5 mm to maintain the efficiency of the freezer.

- The day before you defrost, set the thermostat dial to position “5” to freeze the foods completely.
- During defrosting, frozen foods should be wrapped in several layers of paper and kept in a cool place. The inevitable rise in temperature will shorten their storage life. Remember to use these foods within a relatively short period of time.
- Set the thermostat knob to position “•” and switch off the appliance.
- Leave the door open to accelerate defrosting. Remove the defrost water from the compartment.
- Clean the interior by hand with lukewarm water and a little detergent.
Never use abrasive products or aggressive cleaning agents.
- Dry the inside of the unit, plug on the mains, and set the thermostat knob to position “5”. After 24 hours, reset the thermostat to the desired position.

Replacing the Light bulb



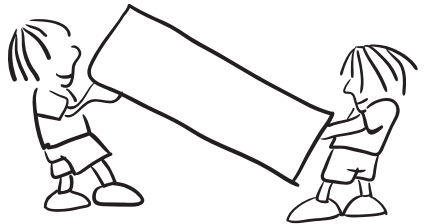
When replacing the bulb of the refrigerator compartment:

1. Unplug the unit from the power supply,
2. Press the hooks on the sides of the light cover top and remove the light cover
3. Change the present light bulb with a new one of not more than 15 W.
4. Replace the light cover and after waiting 5 minutes plug the unit.

PART 5. SHIPMENT AND REPOSITIONING

Transportation and changing of installation position

- Original package and foam may be kept for re-transportation (optionally).
- You should fasten your fridge with thick package, bands or strong cords and follow the instructions for transportation on the package for re-transportation.
- Remove movable parts (shelves, accessories, vegetable bins etc.) or fix them into the fridge against shocks using bands during re-positioning and transportation.



PART 6. BEFORE CALLING YOUR AFTER SALES SERVICE

If your refrigerator is not working properly, it may be a minor problem, therefore check the following.

The appliance does not operate,

Check if;

- There is a power failure,
- The mains plug is not properly plugged in, or is loose
- The thermostat setting is on position “•“,
- The socket is defective. To check this, plug in another appliance that you know which is working into the same socket.

The appliance performs poorly;

Check if;

- You have overloaded the appliance,
- The doors are not closed perfectly,
- There are not enough ventilation ducts on the kitchen unit as mentioned in the Installation Manual.

If there is noise;

The cooling gas which circulates in the refrigerator circuit may make a slight noise (bubbling sound) even when the compressor is not running. Do not worry, this is quite normal. If these sounds are different check if;

- The appliance is installed firmly as described in the Installation Manual.
- The objects on the appliance are vibrating.

If there is water in the lower part of the refrigerator;

Check if;

The drain hole for defrost water is not clogged (use defrost drain plug to clean the drain hole).

If your fridge is not cooling enough;

Your fridge is designed to operate in the ambient temperature intervals stated in the standards, according to the climate class stated in the information label. We do not recommend operating your fridge out of stated temperatures value limits in terms of cooling effectiveness.

Climate Class	Ambient Temperature °C
T	Between 16 and 43 (°C)
ST	Between 16 and 38 (°C)
N	Between 16 and 32 (°C)
SN	Between 10 and 32 (°C)

Recommendations

- In order to increase space and improve the appearance, the “cooling section” of refrigerators is positioned inside the back wall of the refrigerator compartment. When the compressor is working, this wall is covered with frost or water drops. Do not worry. This is quite normal. The appliance should be defrosted only if an excessively thick ice layer forms on the back wall.
- If the appliance is not used for a long time (for example during the summer holidays), set the thermostat knob to position “•”. Defrost and clean the refrigerator leaving the door open to prevent the formation of mildew and smell.

Conformity Information

- This appliance is designed for use at an ambient temperature within the 16°C - 32°C range.
- The appliance is designed in compliance with the IEC60335-1 / IEC60335-2-24, 2004/108/EC standards.

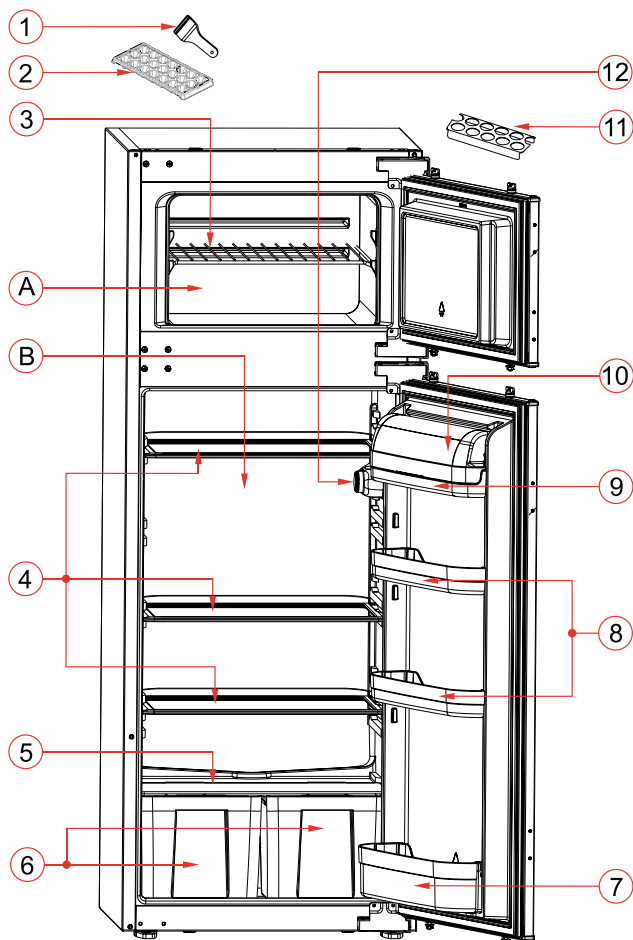
Tips For Saving Energy

1. Install the appliance in a cool, well ventilated room , but not in direct sunlight and not near heat source (radiator, cooker.. etc). Otherwise use an insulating plate.
2. Allow warm food and drinks to cool down outside the appliance.
3. When thawing frozen food, place it in the refrigerator compartment. The low temperature of the frozen food will help to cool the refrigerator compartment when it is thawing. So it causes energy saving. If the frozen food is put out, it causes wastage of energy.
4. When placing, drinks and slops they must be covered. Otherwise humidity increases at the appliance. Therefore the working time gets longer. Also covering drinks and slops helps to save smell and taste.
5. When placing food and drinks, open the appliance door as briefly as possible.
6. Keep close the covers of any different temperature compartment in the appliance (crisper, chiller ...etc).
7. Door gasket must be clean and pliable. Replace gaskets if worn.

Data sheet for cooling devices

Manufacturer device type		TECHWOOD
		Fridge-freezer
Model		KSE 2610 A+
Energy efficiency class 1)		A+
Power consumption 2)	kWh/year	227
Gross volume	Liters	217
Net volume	Liters	214
Net volume, freezer	Liters	38
Net volume, fridge	Liters	176
Star rating 3)		****
Preservation time in case of failure	min.	960 minutes (-18°C ~ -9°C)
Freezing capacity	kg/24 h	2
Climate class 4)		N (16°C - 32°C)
Voltage	V/Hz	220 ~ 240 V/50 Hz
max. Power consumption	Watt	132
Dimensions, height	Mm	1445
Width	Mm	540
Depth	Mm	545

PART 7. PARTS OF THE APPLIANCE AND THE COMPARTMENTS



The purpose of this presentation is informing you about the parts of your appliance.
The parts may vary depending on the model of the appliance.

A) Freezer compartment

B) Fridge compartment

1) Ice blade

2) Ice box

3) Freezer compartment shelf

4) Fridge compartment shelves

5) Crisper cover

6) Crispers

7) Bottle shelf

8) Door middle shelves

9) Butter-Cheese shelf

10) Butter-Cheese shelf cover *

11) Egg holder

12) Termostat box

* In some models

Installation instructions and door reversibility

Installation

- ! Before installation, read the instructions carefully.
 - ! Fit the refrigerator/freezer in stable kitchen units only.
 - ! If necessary, reverse the door according to instructions.
 - ! Check the installation dimensions according to fig.C. The position of the joint between the unit doors must be level with the position of the joint between the appliance doors.
1. See fig.A for the necessary attachment components.
 2. Insert **trim flap**¹ into slot and screw by **screws**⁶. (fig.D)
 3. Pass the power cord through ventilation shaft and position it so that the appliance could be easily plugged in once it has been installed. (fig.B - fig.C)
 4. Take out the **trim gasket**² located on the side panel of the appliance and stick it on reverse side of the door hinges of the appliance. (fig.D - fig.E)
 5. Raise appliance and slide into kitchen unit. Push appliance to the reverse side of door hinges providing that **trim gasket**² covers space between appliance and the kitchen unit.
 6. Align front feet with front surface of kitchen unit. (fig.F)
 7. Screw the front feet by using **screws**⁵. (fig.F)
 8. Screw **trim flap**¹ to kitchen unit using **screws**⁵. (fig.G)
 9. Screw **fixing bracket**¹¹, as leaned to kitchen unit by using **screws**⁵. Repeat this for the opposite side. (fig.H)
 10. Screw **guides**³ to appliance doors with **screws**⁶. Lean appliance doors to unit door as it is opened at right angle. Slide **rails**⁴ into **guides**³ aligning the **groove**. Screw the **rails**⁴ to the unit doors with **screws**⁵. (fig.J)
 11. Set 1~2 mm gap on handle side between unit itself and unit doors by adjusting **guides**³. That is vital for appliance performance. (fig.J)

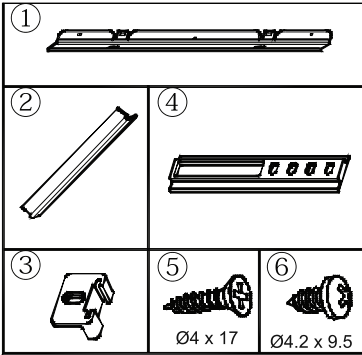


Figure A

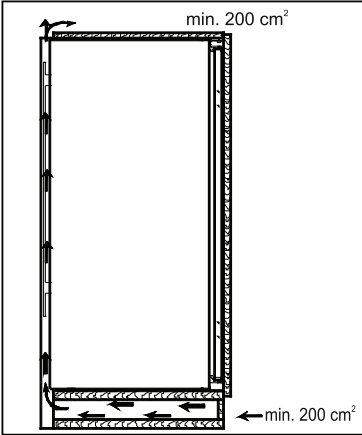


Figure B

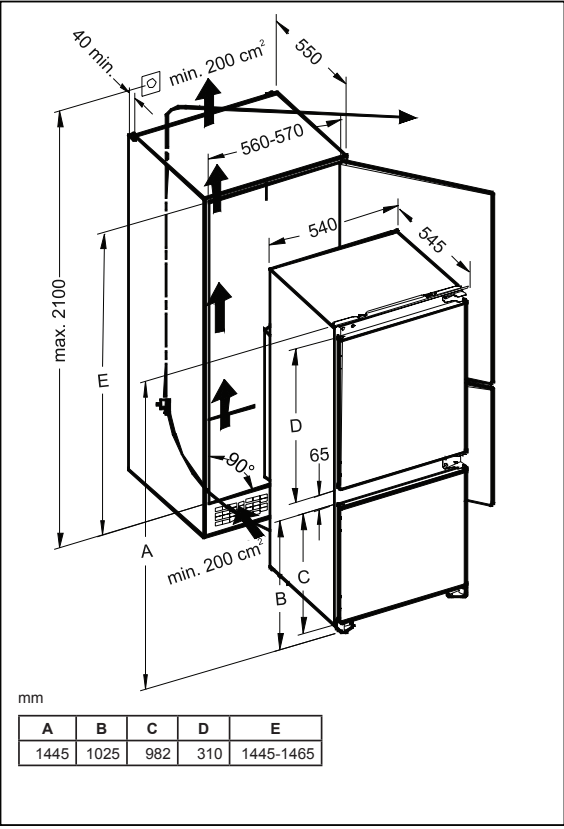


Figure C

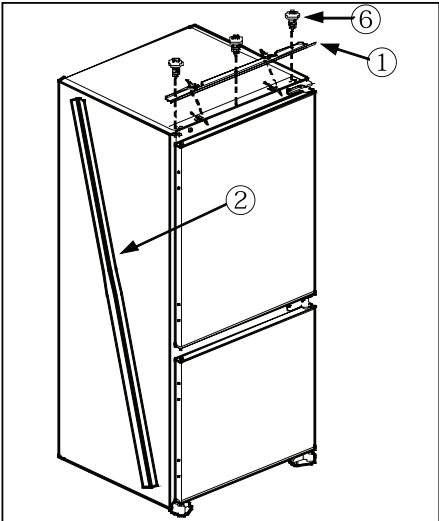


Figure D

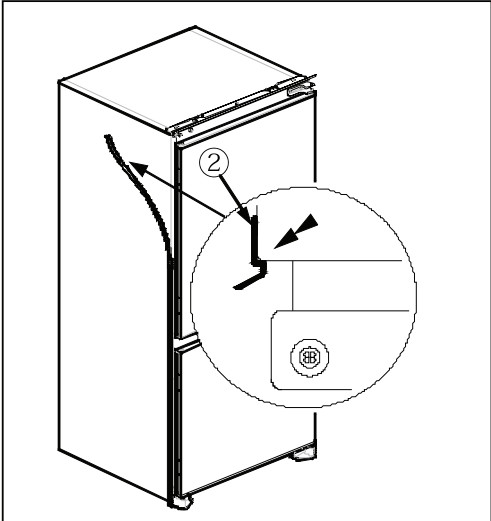


Figure E

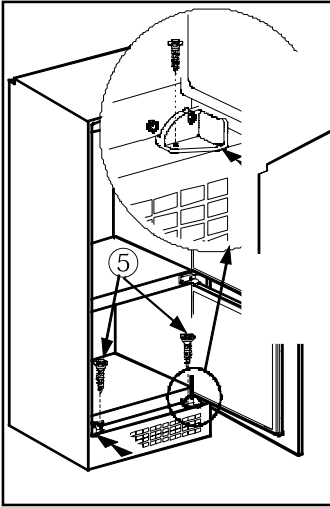


Figure F

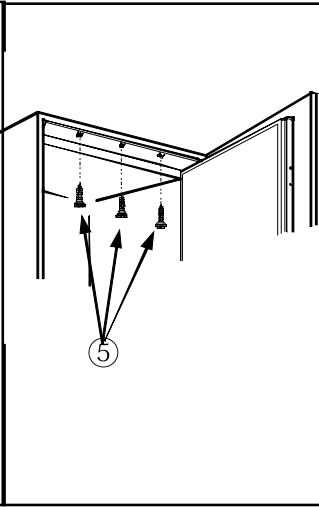


Figure G

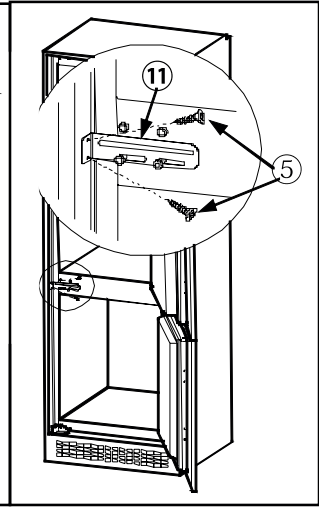


Figure H

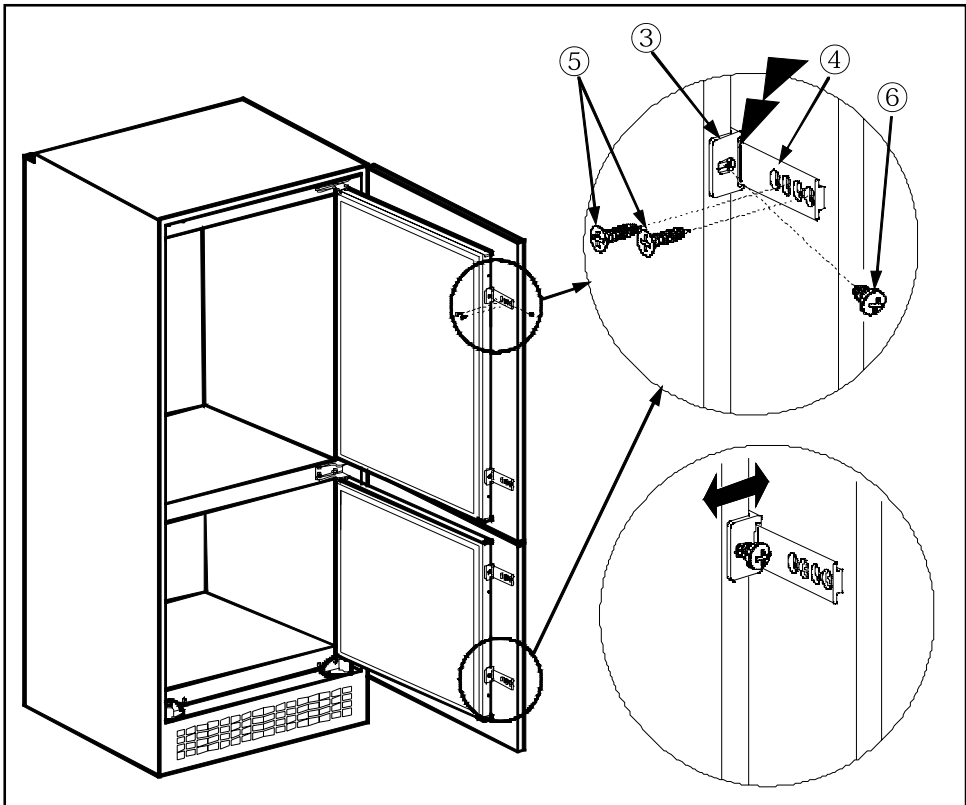


Figure J

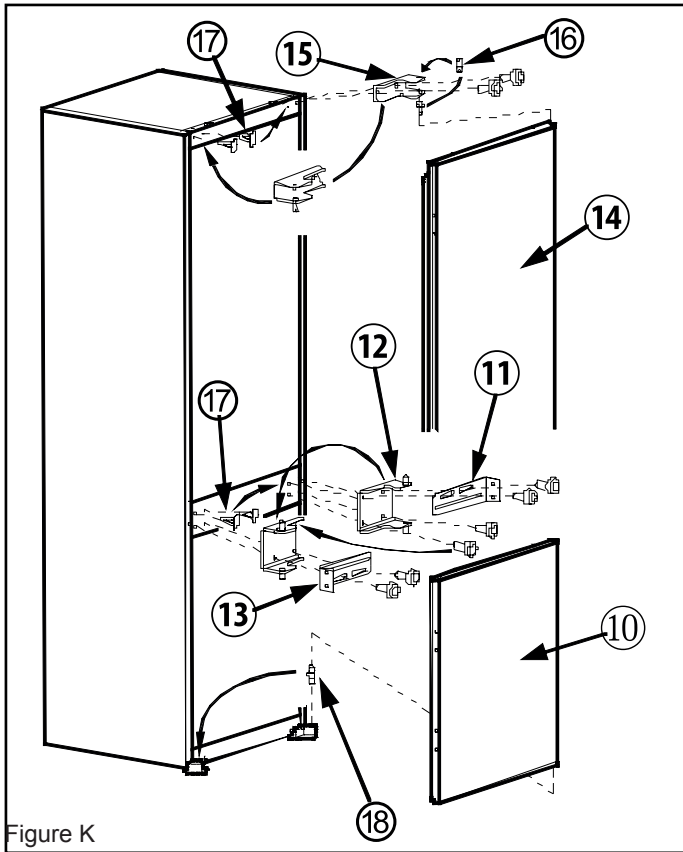


Figure K

Door reversing

1. Unscrew **upper door hinge**¹⁵ and take **upper door**¹⁴ to safe place.
2. Unscrew **door hinge pin**¹⁶ and screw it to opposite side firmly and take to safe place.
3. Unscrew **middle door hinge**¹² and take **lower door**¹⁰ to safe place. Screw back **fixing bracket**¹¹ to original position without **middle door hinge**¹².
4. Take **door lower pin**¹⁸ to opposite side.
5. Take **hole plugs**¹⁷ to empty holes on opposite side.
6. Place **lower door**¹⁰ over **door lower pin**¹⁸ and close onto cabinet.
7. Unscrew **fixing bracket**¹³. Position **middle door hinge**¹² onto **lower door**¹⁰. Place **fixing bracket**¹¹ onto **middle door hinge**¹² and screw together onto cabinet firmly.
8. Place **upper door**¹⁴ over **middle door hinge**¹² and position **upper door hinge**¹⁵ over **upper door**¹⁴ and then screw **upper door hinge**¹⁵ firmly onto opposite side of original position.

