

# VESTEL

DE

**EINBAU-KÜHLSCHRANK**  
Bedienungsanleitung

EN

**BUILT IN REFRIGERATOR**  
**Fridge**  
User manual

FR

**RÉFRIGÉRATEUR ENCASTRÉ**  
**Réfrigérateur**  
Guide d'utilisation

NL

**INGEBOUWDE-KOELKAST**  
**Koelkast**  
Gebruiksaanwijzing

**VEKS2035**



# Inhalt

<b>VOR DER INBETRIEBNAHME.....</b>	<b>2</b>
Allgemeine Warnhinweise .....	2
Alte und defekte Kühlgeräte .....	4
Sicherheits-Warnhinweise .....	4
Aufstellung und Inbetriebnahme Ihres Kühlschranks .....	5
Vor der Inbetriebnahme Ihres Kühlschranks .....	5
<b>BEDIENUNGSANLEITUNG.....</b>	<b>6</b>
Einstellung des Thermostates .....	6
<b>LAGERUNG VON LEBENSMITTELN IM GERÄT .....</b>	<b>6</b>
<b>REINIGUNG UND WARTUNG.....</b>	<b>7</b>
Kühlschrank abtauen .....	7
Wechseln der Glühlampe .....	8
<b>TRANSPORT UND STANDORTÄNDERUNG.....</b>	<b>8</b>
<b>BEVOR SIE DEN KUNDENDIENST RUFEN .....</b>	<b>8</b>
Tipps zum Energiesparen .....	9
<b>INNENAUSSTATTUNG UND ZUBEHÖRTEILE.....</b>	<b>10</b>
Lieferumfang .....	11
Datenblatt Für Kühlgeräte .....	11
Montage anleitung .....	13

*Die Bedienungsanleitung gilt für verschiedene Modelle. Deshalb können Unterschiede auftreten.*

### **Allgemeine Warnhinweise**

**WARNUNG:** Halten Sie die Belüftungsöffnungen des Gerätes bzw. des Einbauschranks stets frei und offen.

**WARNUNG:** Verwenden Sie keine mechanischen Werkzeuge oder andere Mittel als vom Hersteller vorgeschlagen, um den Abtauvorgang zu beschleunigen.

**WARNUNG:** Verwenden Sie im Nahrungsmittelfach des Gerätes keine elektrischen Geräte, außer diese werden vom Hersteller empfohlen.

**WARNUNG:** Achten Sie darauf, die Kältemittelkreise des Kühlgeräts nicht zu beschädigen.

**WARNUNG:** Um Schaden wegen Unstabilität des Gerätes zu vermeiden, muss es gemäß der Anweisungen befestigt werden.

- Wenn Ihr Gerät R600a als Kältemittel verwendet - dies können Sie dem Typenschild am Gerät entnehmen -, müssen Sie bei Transport und Aufstellung des Geräts darauf achten, die Kühlelemente nicht zu beschädigen. R600a ist zwar ein Erdgas und daher umweltfreundlich, aber explosiv. Sollte daher eines der Kühlelemente beschädigt werden, müssen Sie das Gerät von Hitze und offenem Feuer fernhalten und den Aufstellungsort des Geräts einige Minuten gründlich lüften.
- Achten Sie beim Transportieren und Aufstellen des Kühlschranks darauf, den Kältemittelkreislauf nicht zu beschädigen.
- Lagern Sie in diesem Gerät keine explosiven Stoffe wie Spraydosen mit brennbarem Treibmittel.
- Dieses Gerät ist zur Verwendung im Haushalt und in ähnlichen Anwendungen konzipiert wie z.B. ;
  - Personalküchenbereiche in Läden, Büros und anderen Arbeitsumgebungen
  - Bauernhäuser und von Kunden in Hotels, Motels und anderen Unterkünften
  - Unterkünfte mit Bett und Frühstück;

- Catering und ähnliche Non-Retail-Anwendungen
- Ist das Netzkabel beschädigt, muss es vom Hersteller, dem Vertrieb oder einer ähnlich qualifizierten Person ersetzt werden, um eine Gefahr zu vermeiden.
- Dieses Gerät ist nicht zur Verwendung durch Personen (einschließlich Kinder) mit eingeschränkten physischen, sensorischen oder geistigen Fähigkeiten oder mangelnder Erfahrung und Wissen bestimmt, es sei denn sie stehen unter Aufsicht oder ausführlicher Anleitung zur Benutzung des Gerätes durch eine verantwortliche Person, für ihre Sicherheit. Achten Sie stets darauf, dass Kinder niemals mit dem Gerät herumspielen.
- Das Netzkabel des Kühlschranks ist mit einem geerdeten Netzstecker ausgestattet. Dieser Netzstecker muss in eine geerdete, mit mindestens 16 Ampere gesicherte Steckdose gesteckt werden. Wenn Sie keine geeignete Steckdose haben, lassen Sie eine solche von einem qualifizierten Elektriker installieren.
- Dieses Gerät darf von Kindern ab 8 Jahren und älter und Personen mit eingeschränkten körperlichen, sensorischen oder geistigen Fähigkeiten oder ohne die nötige Erfahrung und das nötige Wissen verwendet werden, wenn diese unter Aufsicht stehen oder die Anweisungen zur Benutzung des Gerätes in einer sicheren Weise erhalten haben und die damit verbundenen Gefahren verstehen können. Kinder sollten nicht mit dem Gerät spielen. Reinigung und Wartung dürfen nicht von Kindern ohne Aufsicht durchgeführt werden.
- Ist das Netzkabel beschädigt, muss es vom Hersteller, dem Vertrieb oder einer ähnlich qualifizierten Person ersetzt werden, um eine Gefahr zu vermeiden.
- Dieses Gerät ist nicht für den Einsatz auf Höhen über 2000 m vorgesehen.

## Alte und defekte Kühlgeräte

- Hat Ihr alter Kühlschrank ein Schloss, so machen Sie dieses vor der Entsorgung unbrauchbar. Andernfalls könnten sich Kinder beim Spielen in das Gerät einschließen und verunglücken.



- Alte Kühl- und Gefriergeräte können Isoliermaterialien und Kältemittel mit FCKW enthalten. Achten Sie daher bei der Entsorgung darauf, die Umwelt zu schützen.
- Bitte fragen Sie Ihre Gemeinde über die Entsorgung der Altgeräte zur Wiederverwendung, Recycling und Wiedergewinnungszwecke.

## Hinweise:

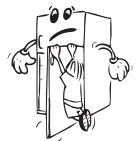
- Bitte lesen Sie dieses Handbuch sorgfältig durch, bevor Sie das Gerät aufstellen und in Betrieb nehmen. Unser Unternehmen ist nicht für Schäden haftbar, die durch missbräuchliche Verwendung des Geräts entstehen.
- Befolgen Sie alle Hinweise am Gerät und in der Bedienungsanleitung und bewahren Sie diese Bedienungsanleitung an einem sicheren Ort auf, damit Sie es bei eventuellen Problemen zur Hand haben.
- Dieses Gerät ist für die Verwendung in Privathaushalten vorgesehen und darf ausschließlich für den vorgesehenen Zweck verwendet werden. Es eignet sich nicht für die kommerzielle oder übliche Nutzung. Durch eine solche Verwendung wird die Garantie des Geräts hinfällig. Unser Unternehmen ist dann für keinerlei Schäden oder Verluste mehr haftbar.
- Dieses Gerät ist ausschließlich für die Verwendung in Innenräumen entwickelt und darf nur zur Lagerung / Kühlung von Nahrungsmitteln verwendet werden. Es ist nicht für die gewerbliche Nutzung geeignet und darf nicht zur Lagerung artfremder Stoffe verwendet werden (ausschließlich für Nahrungsmittel). Bei Zuwiderhandeln erlischt die Herstellergarantie.

## Sicherheits-Warnhinweise

- Verwenden Sie keine Steckerleisten oder Verlängerungskabel.
- Ist der Netzstecker beschädigt, zerrissen oder verschlissen, dürfen Sie ihn nicht mehr verwenden.
- Das Kabel darf nicht gedehnt, geknickt oder beschädigt werden.



- Dieses Gerät ist nur für den Betrieb durch Erwachsene vorgesehen. Lassen Sie niemals Kinder mit dem Gerät spielen oder an der Tür hängen.
- Um elektrische Schläge zu vermeiden, dürfen Sie den Netzstecker niemals mit nassen Händen aus- oder einstecken!
- Geben Sie zu Ihrer eigenen Sicherheit keine explosiven oder brennbaren Materialien in den Kühlschrank. Geben Sie Getränke mit höherem Alkoholgehalt liegend und fest verschlossen in das Gefrierfach.



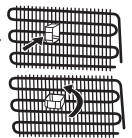
- Decken Sie das Gehäuse oder die Oberseite des Kühlschranks nicht ab. Dies beeinträchtigt die Leistung Ihres Kühlschranks.
- Fixieren Sie beim Transport die Zubehörteile im Inneren, um deren Beschädigung zu vermeiden.



## Aufstellung und Inbetriebnahme Ihres Kühlschranks

*Achten Sie vor der Inbetriebnahme Ihres Kühlschranks auf folgende Punkte:*

- Die Betriebsspannung des Kühlschranks beträgt 220-240 V bei 50Hz.
- Wir übernehmen keinerlei Haftung für Schäden, die durch Verwendung an nicht geerdeten Steckdosen entstehen können.
- Stellen Sie den Kühlschrank an einem Ort ohne direkte Sonneneinstrahlung auf.
- Das Gerät muss in einem Mindestabstand von 50 cm zu Herden, Gasöfen und Heizgeräten sowie mindestens 5 cm zu Elektroöfen aufgestellt werden.
- Ihr Kühlschrank darf niemals im Freien betrieben oder im Regen stehen gelassen werden.
- Wenn der Kühlschrank neben einem Gefrierschrank aufgestellt wird, muss ein Abstand von mindestens 2 cm zwischen den Geräten eingehalten werden, um Feuchtigkeitsbildung an den Außenflächen zu verhindern.
- Legen Sie keine Gegenstände auf den Kühlschrank. Stellen Sie ihn so an einem geeigneten Ort auf, dass über dem Gerät ein Freiraum von mindestens 15 cm vorhanden ist.
- Die einstellbaren Vorderfüße müssen in der geeigneten Höhe fixiert werden, damit der Kühlschrank in stabiler Position sicher betrieben werden kann. Sie können die Beine durch Drehen im Uhrzeigersinn (oder in die entgegengesetzte Richtung) einstellen. Dies sollte vor dem Einlegen der Lebensmittel in den Kühlschrank, erfolgen.
- Vor der Inbetriebnahme des Kühlschranks sollten Sie alle Teile mit warmem Wasser abwischen, dem Sie einen Teelöffel Natriumbicarbonat beigefügt haben. Wischen Sie mit frischem Wasser nach und trocknen Sie alle Teile. Setzen Sie alle Teile nach der Reinigung wieder ein.
- Montieren Sie das Plastikdistanzstück (Teil mit schwarzen Flügeln an der Rückseite), indem Sie es wie in der Abbildung gezeigt um 90° drehen. Dies verhindert, dass der Kondensator die Wand berührt.



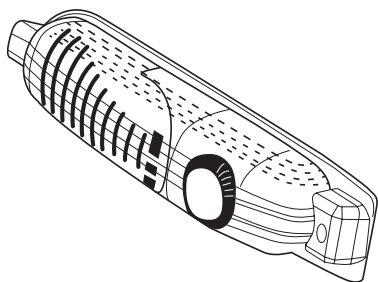
## Vor der Inbetriebnahme Ihres Kühlschranks

- Wenn Sie den Kühlschrank nach dem Transport zum ersten Mal in Betrieb nehmen, lassen Sie ihn vorher 3 Stunden in aufrechter Stellung stehen. Stecken Sie ihn erst dann ein. Dies stellt einen sicheren und effizienten Betrieb sicher. Andernfalls könnte der Kompressor beschädigt werden.
- Bei der ersten Inbetriebnahme kann der Kühlschrank einen merklichen Geruch entwickeln. Dieser verliert sich, sobald der Kühlvorgang richtig eingesetzt hat.



## TEIL 2. BEDIENUNGSANLEITUNG

### Einstellung des Thermostates



- Der Thermostat reguliert automatisch die Innentemperatur des Kühlschranks. Durch Drehen des Knopfes von Position 1 nach 5, können Sie kältere Temperaturen erzielen,
- Die Position "0" bedeutet, dass das Thermostat ausgeschaltet ist und dass nicht gekühlt werden kann.
- Für kurzzeitige Lagerung von Lebensmitteln im Kühlschrank können Sie den Knopf zwischen minimaler und mittlerer Position einstellen (1-3),
- Für langzeitige Lagerung von Lebensmitteln im Kühlschrank stellen Sie den Knopf auf die mittlere Position (3-4).
- **Beachten Sie**, dass sich **Zimmertemperatur, Temperatur der gelagerten Lebensmittel und das Öffnen und Schließen der Tür auf die Temperatur in den Kühlschrank auswirken. Falls notwendig, ändern Sie die Temperatureinstellung am Gerät.**
- *Wenn Sie das Gerät zum ersten Mal einschalten, sollte es idealerweise die ersten 24 Stunden ohne Lebensmittel laufen und die Türe sollte nicht geöffnet werden. Sollten Sie das Gerät sofort benötigen, legen Sie möglichst wenig Lebensmittel hinein.*
- *Wenn das Gerät ausgeschaltet oder ausgesteckt wird, müssen mindestens 5 Minuten vergehen, bis Sie es wieder in Betrieb nehmen, um den Kompressor nicht zu beschädigen.*
- **Vollraumkühlschränke (ohne Gefrierfach):** Vollraumkühlschränke haben kein Gefrierfach, können aber auf 4 - 6°C herunter kühlen.
- Diese Geräte wurden entworfen für eine Umgebungstemperatur zwischen 16°C - 43°C.

## TEIL 3. LAGERUNG VON LEBENSMITTELN IM GERÄT

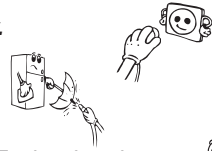
- Um zu vermeiden, daß die Feuchtigkeit ein Abtauen fördert, sollte man Flüssigkeiten zugedeckt in den Kühlschrank stellen. Der Reif neigt nämlich dazu, sich in den kältesten Punkten des Verdampfers zu konzentrieren und fördert das Abtauen.
- Stellen Sie niemals warme Lebensmittel in den Kühlraum, die Güter müssen vor dem Verstauen auf Raumtemperatur abkühlen. Platzieren Sie die Lebensmittel so, daß eine hinreichende Belüftung im Kühlteil gewährleistet ist.
- Bringen Sie keine Gegenstände in Kontakt mit der Rückwand des Kühlschranks, da diese daran anfrieren können. Vermeiden Sie häufiges Öffnen der Tür.
- Um die besten Frischhaltebedingungen von Fleisch und gereinigtem Fisch (in mehreren Lagen von Papier oder Plastikfolien gewickelt) zu erzielen, sollten diese im kältesten Teil des Kühlschranks verstaut werden. Dieser befindet sich auf dem Glasabsatz des Gemüsekastens. Es versteht sich jedoch, daß Fleisch und Fisch nicht länger als 2 Tage aufbewahrt werden kann.
- Obst und Gemüse können ohne Verpackung im Gemüsefach aufbewahrt werden.



## TEIL 4. REINIGUNG UND WARTUNG

- Ziehen Sie vor der Reinigung unbedingt den Netzstecker.

- Waschen Sie den Kühlschrank nicht mit fließendem Wasser.



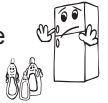
- Sie können die Innen- und Außenflächen mit einem weichen Tuch oder einem Schwamm mit warmem Seifenwasser abwischen.



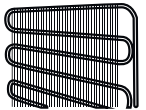
- Nehmen Sie die Innenteile einzeln heraus und reinigen Sie sie mit Seifenwasser. Waschen Sie diese nicht im Geschirrspüler.



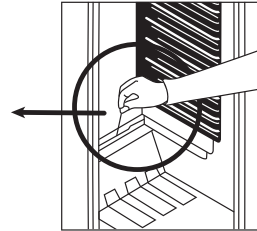
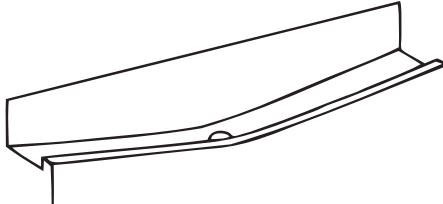
- Verwenden Sie keine brennbaren, explosiven oder ätzenden Materialien wie Verdünner, Benzin oder Säure zur Reinigung.



- Der Kondensator (der hintere Teil mit schwarzen Flügeln) sollte mit einem Staubsauger oder einer trockenen Bürste mindestens einmal im Jahr gereinigt werden. Dies unterstützt einen effizienten Betrieb des Kühlschranks und hilft Ihnen beim Energiesparen.



### Kühlschrank abtauen

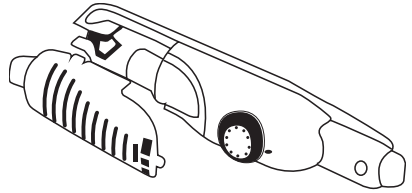


- Der Kühlschrank wird während des normalen Betriebs automatisch abgetaut. Das Abtauwasser wird in einer Abtauwasserschale aufgefangen und verdunstet dort von selbst.
- Die Abtauwasserschale und die Abtaurinne sollten ab und an gereinigt werden. Achten Sie darauf, dass die Öffnung in der Abtaurinne nicht verstopft wird und reinigen Sie sie mit dem hierfür vorgesehenen Drainagewerkzeug, um zu vermeiden, dass das Abtauwasser sich am Boden des Kühlschranks statt in der Auffangschale sammelt.
- Um die Innenleitung des Abtauwassers zu reinigen, können Sie ein halbes Glas Wasser in die Drainageöffnung gießen.

## Wechseln der Glühlampe

Wenn Sie die Glühlampe aus dem Kühlteil wechseln wollen:

1. Netzstecker aus der Steckdose ziehen
2. Lichtdeckel durch Drücken der seitlichen Haken entfernen.
3. Tauschen Sie die defekte Glühlampe gegen eine Neue aus (max. 15 W)
4. Setzen Sie den Lichtdeckel wieder ein und warten Sie 5 Minuten bis Sie das Gerät wieder einschalten.



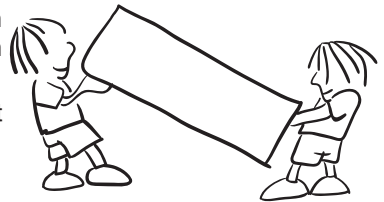
## LED-Beleuchtung auswechseln

Falls Ihr Kühlschrank eine LED-Beleuchtung hat, wenden Sie sich an den Helpdesk, da sie nur von autorisiertem Personal ausgewechselt werden sollte.

## TEIL 5. TRANSPORT UND STANDORTÄNDERUNG

### Transport und Änderung des Standortes

- Die Originalverpackung muss nicht verwendet werden.
- Während des Transportes Gerät mit einem festen Seil sichern. Die Transportbestimmungen auf dem Wellpappkarton müssen befolgt werden.
- Vor Transport alle beweglichen Teile aus dem Gerät entnehmen oder mit Klebstreifen befestigen.



## TEIL 6. BEVOR SIE DEN KUNDENDIENST RUFEN

Sollte der Kühlschrank nicht richtig funktionieren, könnte das eine geringfügige Ursache haben. Daher prüfen Sie zuerst Folgendes, bevor Sie den Kundendienst rufen.

### Das Gerät kühlt nicht

#### Prüfen Sie, ob:

- sich evtl. ein Stromausfall ereignet hat,
- der Netzstecker abgezogen bzw. nicht richtig eingesteckt ist,
- der Thermostatknopf auf "•" eingestellt ist,
- die Steckdose defekt ist. Um das zu prüfen, stecken Sie den Stecker eines anderen Gerätes in die Steckdose und kontrollieren Sie, ob es funktioniert.

### Das Gerät kühlt nicht richtig

#### Prüfen Sie, ob

- zu viele frische Speisen in das Gerät gegeben wurden,
- die Türen nicht richtig geschlossen sind.
- Im Einbaumöbel sind evtl. nicht genügend Lüftungsöffnungen vorhanden, wie in der

Installationsanleitung angegeben.

### **Das Gerät gibt Geräusche von sich:**

Das Kühlmittel, das in den Leitungen des Kühlkreislaufs zirkuliert, erzeugt naturgemäß ein gewisses Geräusch (wie ein leichtes Gurgeln), auch wenn der Kompressor nicht in Betrieb ist. Das ist kein Grund zur Beunruhigung, sondern ist als völlig normal anzusehen. Sollten **Sie andersartige Geräusche wahrnehmen, versichern Sie sich,**

- dass das Gerät korrekt installiert ist, wie in der Installationsanleitung beschrieben.
- ob die Gegenstände auf oder in dem Kühlschrank vibrieren.

### **Sollte sich Wasser am Kühlschrankboden ansammeln prüfen Sie, ob:**

das Abflussloch des Abtauwassers verstopft ist (sollte das der Fall sein, reinigen Sie die Öffnung mit dem mitgelieferten Drainage-gewerkzeug).

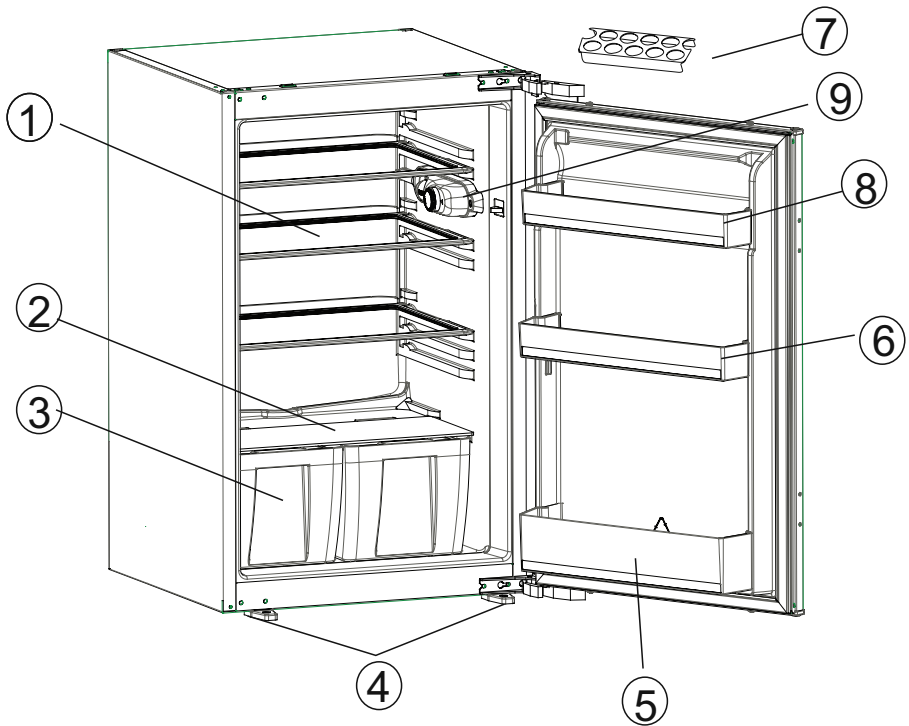
### **Empfehlungen**

- Um das Nutzvolumen zu erhöhen und aus ästhetischen Gründen ist die Kühlschlange des Kühlschranks in der Rückwand des Kühlbereichs eingelassen. Wenn der Kompressor in Betrieb ist, bilden sich an der Kühlschrankrückwand eine dünne Reifschicht oder einige Tropfen Wasser. Das ist völlig normal. Das Gerät sollte nur dann abgetaut werden, wenn sich an der Rückwand eine ziemlich dicke Eisschicht gebildet haben sollte.
- Wenn das Gerät für längere Zeit nicht benutzt wird, stellen Sie den Thermostatknopf auf die Position "•". Tauen Sie das Gerät ab und lassen Sie danach die Tür offen, damit die Bildung von üblen Gerüchen oder gar Schimmel vermieden wird.

### **Tipps zum Energiesparen**

1. Stellen Sie das Gerät in einem kühlen, gut belüfteten Raum auf, jedoch nicht in direkter Sonneneinstrahlung oder neben Hitzequellen (Strahler, Herde etc.). Verwenden Sie andernfalls eine isolierende Trennwand.
2. Lassen Sie warme Speisen und Getränke ganz auskühlen, bevor Sie sie in das Gerät geben.
3. Getränke und flüssige Speisen müssen verschlossen werden, wenn sie in das Gerät gegeben werden. Andernfalls steigt die Feuchtigkeit im Gerät an. Die Arbeitszeit der Kühlung verlängert sich dadurch. Durch das Verschließen wird außerdem die Geruchsbildung verhindert.
4. Öffnen Sie die Gerätetür immer nur möglichst kurz, wenn Sie etwas hineingeben.
5. Halten Sie auch die Deckel der verschiedenen Kühlfächer im Kühlteil immer geschlossen (Crisper, Kühlfach etc.)
6. Die Türdichtung muss stets sauber und flexibel gehalten werden. Tauschen Sie abgenutzte Dichtungen aus.

## TEIL 7. INNENAUSSTATTUNG UND ZUBEHÖRTEILE



Diese Abbildung dient lediglich der Veranschaulichung.  
Die Teile und Komponenten können je nach Modell variieren.

- 1) Glasablage
- 2) Glasregal
- 3) Gemüsefach
- 4) Verstellbare Füße
- 5) Flaschenfach
- 6) Butter Käse Fach
- 7) Eier Halter
- 8) Butter Käse Fach
- 9) Thermostat Deckel

## Lieferumfang

<b>Hersteller Gerätetyp</b>	VESTEL
	Kühlschrank
<b>Glasablagen</b>	4
<b>Gemüse-Schubladen</b>	2
<b>Türablage</b>	3
<b>Eierablage</b>	1
<b>Eiswürfelschale</b>	-
<b>Garantieunterlagen</b>	Ja
<b>Gebrauchsanleitung</b>	Ja

## Datenblatt Für Kühlgeräte

<b>Marke</b>	VESTEL
<b>Modell</b>	VEKS2035
<b>Produkt-Kategorie</b>	1 (Kühlschrank)
<b>Energieklasse1)</b>	A+
<b>Jährlicher Energieverbrauch 2)</b>	121 kWh / Jahr
<b>Totaler Bruttoinhalt</b>	135 l
<b>Nutzhalt Gesamt</b>	134 l
<b>Kühlschrank Bruttovolumen</b>	135 l
<b>Nutzhalt Kühlbereich</b>	134 l
<b>Gefrierschrank Bruttovolumen</b>	- l
<b>Gefrierschrank Nettovolumen</b>	- l
<b>Sternebewertung 3)</b>	-
<b>Kühlsystem</b>	Statisch
<b>Erwärmungszeit (-18°C/-9°C)</b>	-
<b>Gefriervermögen</b>	-
<b>Klimaklasse 4)</b>	T/N (16°C - 43°C)
<b>Geräuschemission</b>	41 dB(A)

- 1) Bewertung von A (= niedriger Verbrauch) bis G (= hoher Verbrauch).
- 2) Der Energieverbrauch bezieht sich auf den Jahresverbrauch in 121 kWh, ermittelt nach DIN EN 153. Im praktischen Betrieb können je nach Nutzung und Standort des Geräts Abweichungen auftreten.
- 3) \* = Fach mit -6 °C oder kälter  
 \*\* = Fach mit -12 °C oder kälter  
 \*\*\* = Tiefkühl-Lagerfach mit -18 °C oder kälter  
 \*\*\*\* = Gefrierfach mit -18 °C oder kälter
- 4) **Klimaklasse:** Ihr Kühlgerät wurde gemäß seiner Klimaklasse zum Einsatz bei bestimmten Umgebungstemperaturen entwickelt; entsprechende Angaben finden Sie auf dem Typenschild. Wenn Sie das Kühlgerät bei Umgebungstemperaturen außerhalb des empfohlenen Bereiches betreiben, kann die Kühlleistung darunter leiden.

Klimaklasse	Umgebungstemperatur °C
<b>T</b>	Zwischen 16 und 43 (°C)
<b>ST</b>	Zwischen 16 und 38 (°C)
<b>N</b>	Zwischen 16 und 32 (°C)
<b>SN</b>	Zwischen 10 und 32 (°C)

## Montageanleitung

- ! Lesen Sie vor der Montage diese Anleitung vollständig und mit Ruhe durch.
  - ! Da das Gerät recht gross und schwer ist raten wir Ihnen den Einbau nicht alleine vorzunehmen.
  - ! Montieren Sie Ihr Gerät nur in einen dafür vorgesehenen Einbauschränk. Dieser darf nicht beschädigt sein.
  - ! Falls notwendig wechseln Sie den Türanschlag vor dem Einbau. Die Beschreibung hierzu finden Sie ab Seite 6.
  - ! Um sich die Montage zu erleichtern empfiehlt es sich einen Arbeitstisch vor die eigentliche Einbauöffnung zu stellen und dort die vorbereitenden Schritte durchzuarbeiten. Der Tisch sollte stabil sein und ungefähr so hoch wie die Unterkante der Einbauöffnung sein.
1. Abbildung A zeigt alle mitgelieferten Befestigungs- und Einbauteile.
  2. Folgen Sie der Abbildung D und schieben Sie die obere **Befestigungsschiene**<sup>1</sup> in die Führungsschiene an der Oberseite des Kühlgerätes undschrauben Sie diese mit den beiliegenden **Schrauben**<sup>6</sup> fest.
  3. Führen Sie nun das Netzkabel vorsichtig auf der Rückseite des Einbauschranks zur vorgesehenen Stromsteckdose. Achten Sie darauf, daß dieser Netzstecker jederzeit gut zu erreichen ist oder lassen Sie sich einen Schalter als Trennvorrichtung in die Zuleitung zur Steckdose einbauen.
  4. Entnehmen Sie die **Trimmdichtung**<sup>2</sup> aus dem Seitenpaneel des Geräts und kleben Sie es an die hintere Seite der Türangel am Gerät. (Abb.D - Abb.E)
  5. Schneiden Sie das beiliegende **Dichtungsband** auf die Höhe der Einbauöffnung zu. Kleben Sie das Dichtungsband nun nach Abbildung E auf die äussere Kante des Gehäuses. Das Band wird auf der Seite ohne Scharniere befestigt.
  6. Heben Sie nun das vorbereitete Gerät an und setzen Sie es vorsichtig in die Einbauöffnung ein.
  7. Richten Sie das Gerät anhand der Seite mit dem **Trimmdichtung**<sup>2</sup> so aus, daß kein Luftspalt mehr zwischen **Trimmdichtung**<sup>2</sup> und Einbauschränk zu sehen ist.
  8. Nun schieben Sie das Gerät so zurecht, daß die Vorderkante der unteren Gerätefüsse auf der Kante des Einbauschranks aufsitzt. (Abbildung F) Schrauben Sie jetzt die Füsse mit den beiliegenden **Schrauben**<sup>5</sup> am Boden der Einbauöffnung fest.
  9. Nach Abbildung G können Sie nun die obere Befestigungsschiene mit den beiliegenden **Schrauben**<sup>6</sup> an der Oberseite der Einbauöffnung befestigen.
  10. Als nächstes schrauben Sie die beiden **Führungen**<sup>3</sup> mit je einer **Schraube**<sup>6</sup> auf die Vorderkante der Gerätetür wie in Abbildung H dargestellt.
  11. Schieben Sie die **Schleppschiene**<sup>4</sup> in die Führung ein.
  12. Markieren Sie an der Vorderkante der Einbautür in Höhe der **Führungen**<sup>3</sup> einen Abstand von 20mm von der Vorderkante auf der Einbautür. Öffnen Sie jetzt die Gerätetür in einem Winkel von 90°.
  13. Legen Sie die **Schleppschiene**<sup>4</sup> an die Markierung auf der Einbautür an und schrauben Sie die **Schleppschiene**<sup>4</sup> mit den beiliegenden **Schrauben**<sup>5</sup> an der Einbautür fest.
  14. Schliessen Sie nun die Gerätetür. Prüfen Sie das korekte, vollständige Anliegen der Gerätetürdichtung auf dem Gerätegehäuse. Schliesst die Gerätetürdichtung nicht ordentlich ab, so kann es zu Funktionsstörungen kommen.

15. Sie können durch justieren der **Führung**<sup>3</sup> den Abstand zwischen Gerätetür und Gehäuse anpassen. Lösen Sie dazu die Befestigungsschraube der Führung und justieren sie die Lage der Führungen (Abbildung H).

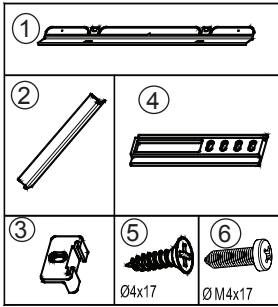


Abb. A

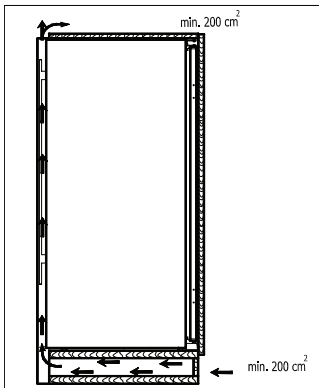


Abb. B

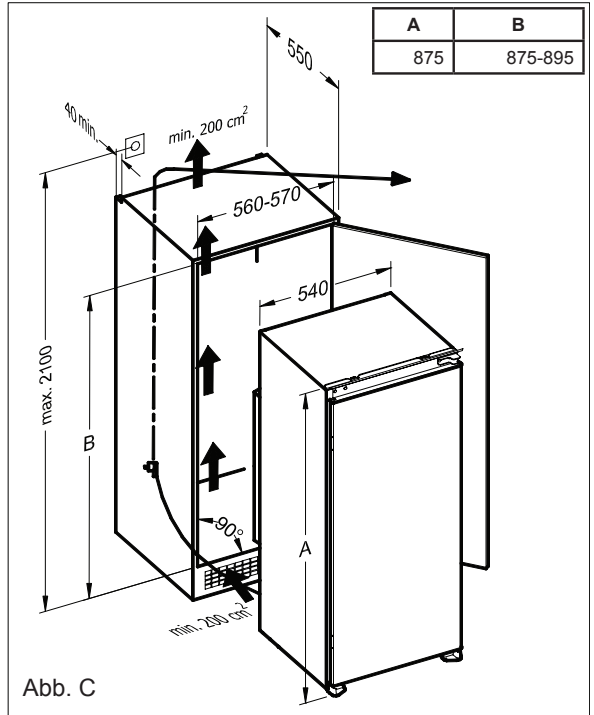


Abb. C

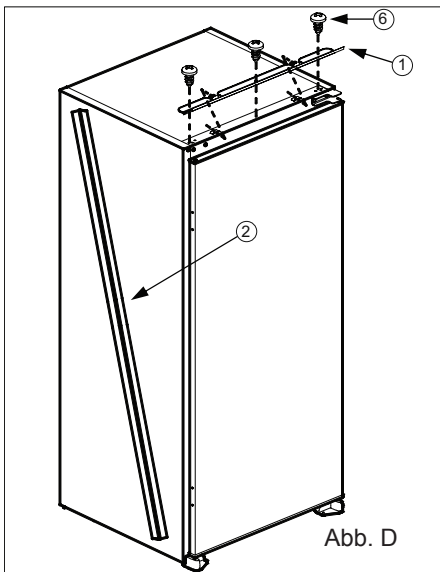


Abb. D

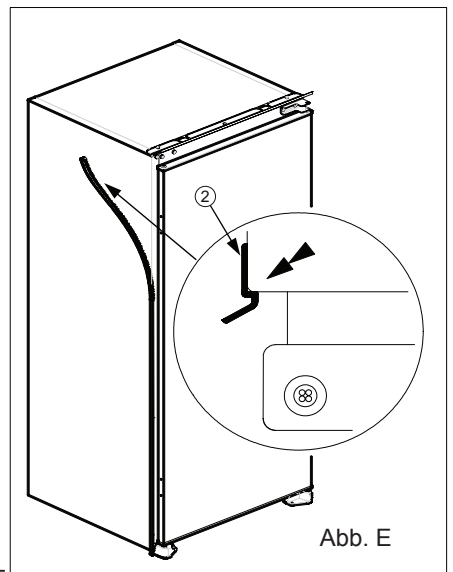


Abb. E



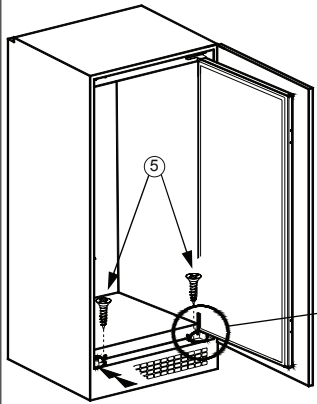


Abb. F

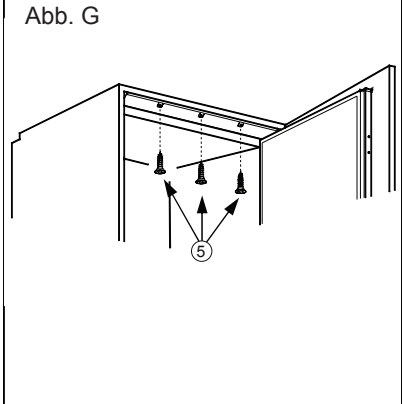


Abb. G

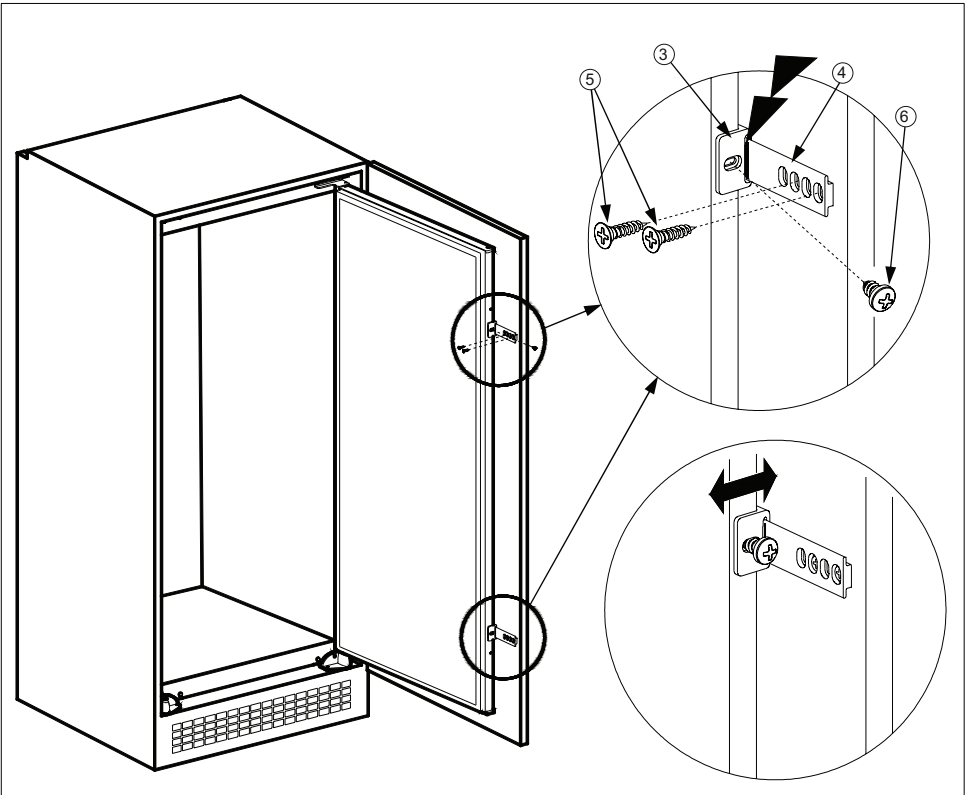


Abb. H

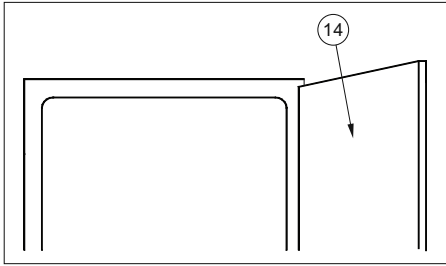


Abb. J

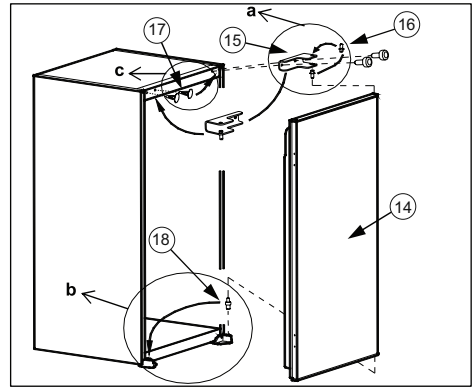


Abb. K

### Wechsel des Türanschlags

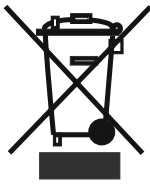
1. Öffnen Sie die **Gerätetür**<sup>14</sup> nach Abbildung J.
2. Demontieren Sie nun das obere **Scharnier der Gerätetür**<sup>15</sup> und nehmen Sie die Gerätetür nach oben weg. Legen Sie die Tür zur Seite (Abbildung K).
3. Schrauben Sie den **oberen Scharnierzapfen**<sup>16</sup> ab und schrauben Sie ihn auf der gegenüberliegenden Seite in das **obere Scharnier**<sup>15</sup> ein (Abbildung Ka).
4. Nehmen Sie den **unteren Scharnierzapfen**<sup>18</sup> aus dem Gerätefuß und stecken Sie ihn auf der gegenüberliegenden Seite in den Gerätefuß ein (Abbildung Kb).
5. Verschiessen Sie die Schraubenöffnung des oberen Scharniers mit den beiliegenden **Stöpseln**<sup>17</sup> (Abbildung Kc).
6. Setzen Sie nun die **Gerätetür**<sup>14</sup> auf den **unteren Scharnierzapfen**<sup>18</sup> auf und stecken Sie das **obere Scharnier**<sup>15</sup> in die Bohrung auf der Oberseite der Tür. Jetzt können Sie das **obere Scharnier**<sup>15</sup> wieder am Gerätegehäuse festschrauben.

## Konformitätserklärung

Wir erklären, dass unsere Produkte die geltenden europäischen Richtlinien, Entscheidungen und Regularien sowie die in den referenzierten Standards gelisteten Anforderungen erfüllen.



### Entsorgung des Gerätes



Altgeräte dürfen nicht in den Hausmüll!

Sollte das Gerät einmal nicht mehr benutzt werden können, so ist jeder Verbraucher gesetzlich verpflichtet, Altgeräte getrennt vom Hausmüll z.B. bei einer Sammelstelle seiner Gemeinde / seines Stadtteils abzugeben. Damit wird gewährleistet, dass die Altgeräte fachgerecht verwertet und negative Auswirkungen auf die Umwelt vermieden werden.

Deshalb sind Elektrogeräte mit dem abgebildeten Symbol gekennzeichnet.

### Recycling



Unsere Verpackungen werden aus umweltfreundlichen, wiederverwertbaren Materialien hergestellt:

Außenverpackung aus Pappe

Formteile aus geschäumtem, FCKW-freiem Polystyrol (PS)

Folien und Beutel aus Polyäthylen (PE)

Spannbänder aus Polypropylen (PP).

Sollten es Ihre räumlichen Verhältnisse zulassen, empfehlen wir Ihnen, die Verpackung zumindest während der Garantiezeit aufzubewahren. Sollte das Gerät zur Reparatur eingeschickt oder in eine Reparatur-Annahmestelle gebracht werden müssen, ist das Gerät nur in der Originalverpackung ausreichend geschützt.

Wenn Sie sich von der Verpackung trennen möchten, entsorgen Sie diese bitte umweltfreundlich.

# Index

<b>BEFORE USING THE APPLIANCE .....</b>	<b>18</b>
General warnings .....	18
Old and out-of-order fridges .....	20
Safety warnings .....	20
Installing and operating your fridge .....	21
Before Using your Fridge .....	21
<b>THE VARIOUS FUNCTION AND POSSIBILITIES .....</b>	<b>22</b>
Thermostat Setting .....	22
Warnings about Temperature Adjustments .....	22
<b>ARRANGING FOOD IN THE APPLIANCE .....</b>	<b>23</b>
<b>CLEANING AND MAINTENANCE .....</b>	<b>23</b>
Defrosting .....	24
Replacing The Light Bulb .....	24
<b>TRANSPORTATION AND CHANGING OF INSTALLATION POSITION .....</b>	<b>25</b>
<b>BEFORE CALLING YOUR AFTER SALES SERVICE .....</b>	<b>25</b>
Tips for saving energy.....	26
<b>THE PARTS OF THE APPLIANCE AND THE COMPARTMENTS .....</b>	<b>27</b>
Product fiche .....	28
Product part list .....	28

## **PART- 1. BEFORE USING THE APPLIANCE**

### **General warnings**

**WARNING:** Keep ventilation openings, in the appliance enclosure or in the built-in structure, clear of obstruction.

**WARNING:** Do not use mechanical devices or other means to accelerate the defrosting process, other than those recommended by the manufacturer.

**WARNING:** Do not use electrical appliances inside the food storage compartments of the appliance, unless they are of the type recommended by the manufacturer.

**WARNING:** Do not damage the refrigerant circuit.

**WARNING:** To avoid a hazard due to the instability of the appliance, it must be fixed in accordance with the instructions.

- This appliance is not intended for use at altitudes exceeding 2000 m.
- If your appliance uses R600a as a refrigerant – you can learn this information from the label on the cooler- you should be careful during shipment and installation to prevent your appliance's cooler elements from being damaged. Although R600a is an environmentally friendly and natural gas. As it is explosive, in the event of a leak due to damage to the cooler elements, move your fridge from open flame or heat sources and ventilate the room where the appliance is located for a few minutes.
- While carrying and positioning the fridge, do not damage the cooler gas circuit.
- Do not store explosive substances such as aerosol cans with a flammable propellant in this appliance.
- This appliance is intended to be used in household and similar applications such as;
  - staff kitchen areas in shops, offices and other working environments

- farm houses and by clients in hotels, motels and other residential type environments
- bed and breakfast type environments;
- catering and similar non-retail applications
- If the socket does not match the refrigerator plug, it must be replaced by the manufacturer, its service agent or similarly qualified persons in order to avoid a hazard.
- This appliance is not intended for use by persons (including children) with reduced physical, sensory or mental capabilities, or lack of experience and knowledge, unless they have been given supervision or instruction concerning use of the appliance by a person responsible for their safety. Children should be supervised to ensure that they do not play with the appliance.
- A specially grounded plug has been connected to the power cable of your refrigerator. This plug should be used with a specially grounded socket of 16 amperes. If there is no such socket in your house, please have it installed by an authorized electrician.
- This appliance can be used by children aged from 8 years and above and persons with reduced physical, sensory or mental capabilities or lack of experience and knowledge if they have been given supervision or instruction concerning use of the appliance in a safe way and understand the hazard involved. Children shall not play with the appliance. Cleaning and user maintenance, shall not be made by children without supervision.
- If the supply cord is damaged, it must be replaced by the manufacturer, its service agent or similar qualified persons in order to avoid a hazard.

## Old and out-of-order fridges

- If your old fridge has a lock, break or remove the lock before discarding it, because children may get trapped inside it and may cause an accident.



- Old fridges and freezers contain isolation material and refrigerant with CFC. Therefore, take care not to harm environment when you are discarding your old fridges.

Please ask your municipal authority about the disposal of the WEEE for the reuse, recycle and recovery purposes.

### Notes:

- Please read the instruction manual carefully before installing and using your appliance. **We are not responsible for the damage occurred due to misuse.**
- Follow all instructions on your appliance and instruction manual, and keep this manual in a safe place to resolve the problems that may occur in the future.
- This appliance is produced to be used in homes and it can only be used in domestic environments and for the specified purposes. It is not suitable for commercial or common use. Such use will cause the guarantee of the appliance to be cancelled and our company will not be responsible for the losses to be occurred.
- This appliance is produced to be used in houses and it is only suitable for cooling / storing foods. It is not suitable for commercial or common use and/or for storing substances except for food. Our company is not responsible for the losses to be occurred in the contrary case.

## Safety warnings

- Do not use multiple receptacles or extension cord.
- Do not plug in damaged, torn or old plugs.
- Do not pull, bend or damage the cord.



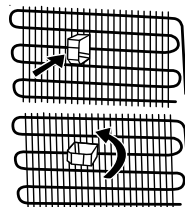
- This appliance is designed for use by adults, do not allow children to play with the appliance or let them hang off the door.
- Do not plug-in or out the plug from the receptacle with wet hands to prevent electrocution!
- Do not place explosive or flammable material in your fridge for your safety. Place drinks with higher alcohol amount vertically and by closing their necks tightly in the fridge department.
- Do not cover the body or top of fridge with lace. This affects the performance of your fridge.
- Fix the accessories in the fridge during transportation to prevent damage to accessories.



## Installing and operating your fridge

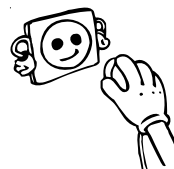
*Before starting to use your fridge, you should pay attention to the following points:*

- Operating voltage for your fridge is 220-240 V at 50Hz.
- We do not take the responsibility of the damages that occur due to ungrounded usage.
- Place your fridge in a place that it would not be exposed to direct sunlight.
- Your appliance should be at least 50 cm away from stoves, Gas ovens and heater cores, and should be at least 5 cm away from electrical ovens.
- Your fridge should never be used outdoors or left under the rain.
- When your fridge is placed next to a deep freezer, there should be at least 2 cm between them to prevent humidity on the outer surface.
- Do not place anything on your fridge, and install your fridge in a suitable place so that at least 15 cm is available on the upper side.
- The adjustable front legs should be adjusted to make sure your appliance is level and stable. You can adjust the legs by turning them clockwise (or in the opposite direction). This should be done before placing food in the fridge.
- Before using your fridge, wipe all parts back with warm water added with a tea spoonful of sodium bicarbonate, and then rinse with clean water and dry. Place all parts after cleaning.
- Install the plastic distance guide (the part with black vanes at the rear) by turning it 90° as shown in the figure to prevent the condenser from touching the wall.
- Refrigerator should be placed against a wall with a free distance not exceeding 75 mm.



## Before Using your Fridge

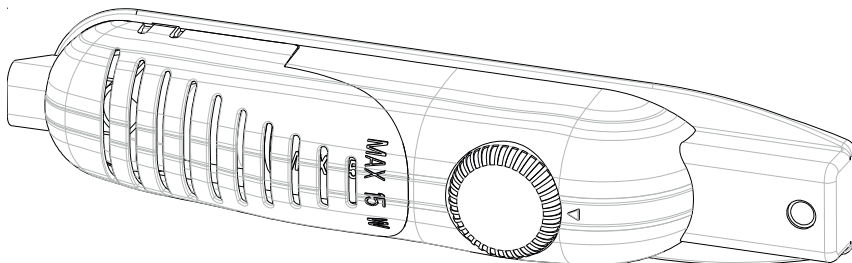
- When it is operated for the first time or after transportation, keep your fridge in the upright position for 3 hours and plug it on to allow efficient operation. Otherwise, you may damage the compressor.
- Your fridge may have a smell when it is operated for the first time; the smell will fade away when your fridge starts to cool.





## PART-2. THE VARIOUS FUNCTION AND POSSIBILITIES

### Thermostat Setting



Thermostat automatically regulates the inside temperature of the refrigerator. By rotating the knob from position 1 to 5, colder temperatures can be obtained.

Important note: Do not try to rotate knob beyond 1 position it will stop your appliance.

- For short-term storage of food in the refrigerator, you can set the knob between minimum and medium position (1-3).
- For long-term storage of food in the refrigerator, you can set knob medium position. (3-4)
- **Note that:** the ambient temperature, temperature of the freshly stored food and how often the door is opened, affects the temperature in the refrigerator. If required, change the temperature setting.
- **LARDERS (without star rating):** Larders (coolers) have not any freezer compartment but can cool down to 4 - 6°C.

### Warnings about Temperature Adjustments

- It is not recommended that you operate your fridge in environments colder than 10°C in terms of its efficiency.
- Temperature adjustments should be made according to the frequency of door openings and the quantity of food kept inside the fridge.
- Your fridge should be operated up to 24 hours according to the ambient temperature without interruption after being plugged in to be completely cooled. Do not open doors of your fridge frequently and do not place much food inside it in this period.
- A 5 minute delaying function is applied to prevent damage to the compressor of your fridge, when you take the plug off and then plug it on again to operate it or when an energy breakdown occurs. Your fridge will start to operate normally after 5 minutes.
- Your fridge is designed to operate in the ambient temperature intervals stated in the standards, according to the climate class stated in the information label. We do not recommend operating your fridge out of stated temperatures value limits in terms of cooling effectiveness.
- This appliance is designed for use at an ambient temperature within the 16°C - 43°C range.

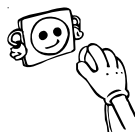
Climate Class	Ambient Temperature (°C)
T	Between 16 and 43 (°C)
ST	Between 16 and 38 (°C)
N	Between 16 and 32 (°C)
SN	Between 10 and 32 (°C)

## PART-3. ARRANGING FOOD IN THE APPLIANCE

- To reduce humidity and consequent increase of frost never place liquids in unsealed containers in the refrigerator. Frost tends to concentrate in the coldest parts of the evaporator and in time will require more frequent defrosting.
- Never place warm food in the refrigerator. Warm food should be allowed to cool at room temperature and should be arranged to ensure adequate air circulation in the refrigerator compartment.
- Nothing should touch on the back wall as it will cause frost and the packages can stick on the back wall. Do not open the refrigerator door too frequently.
- Arrange the meat and cleaned fish(wrapped in packages or sheets of plastic) which you will use in 1-2 days,in the bottom section of the refrigerator compartment(that is above the crisper) as this is the coldest section and will ensure the best storing conditions.
- You can put the fruits and vegetables into the crisper without packing.

## PART-4. CLEANING AND MAINTENANCE

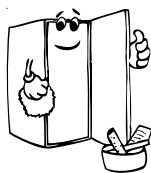
- **Disconnect unit from the power supply before cleaning.**



- Do not clean the appliance by pouring water.



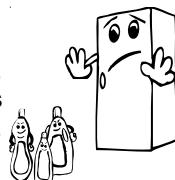
- The refrigerator compartment should be cleaned periodically using a solution of bicarbonate of soda and lukewarm water.



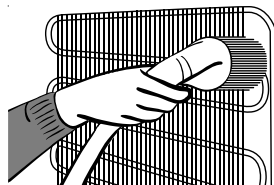
- Clean the accessories separately with soap and water. Do not clean them in the washing machine.



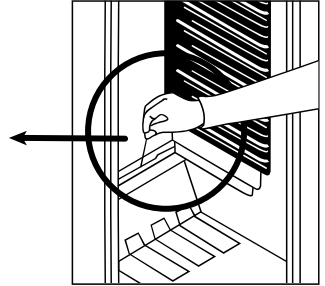
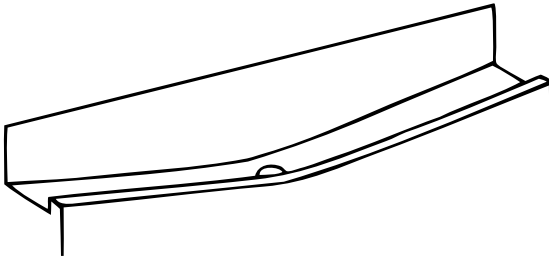
- Do not use abrasive products, detergents or soaps. After washing, rinse with clean water and dry carefully. When the cleaning operations have been completed reconnect the plug of the unit with dry hands.



- You should clean the condenser with broom at least twice a year in order to provide energy saving and increase the productivity.

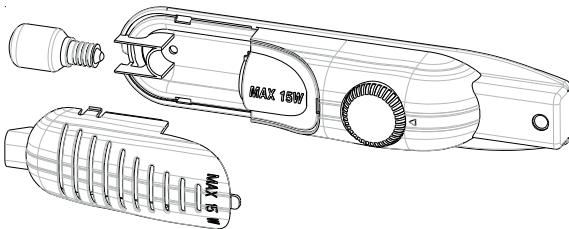


## Defrosting



- Defrosting occurs automatically in refrigerator during operation ; the defrost water is collected by the evaporating tray and evaporates automatically.
- The evaporating tray and the defrost water drain hole should be cleaned periodically with defrost drain plug to prevent the water from collecting on the bottom of the refrigerator instead of flowing out.
- You can also pour ½ glass of the water to drain hole to clean inside.

## Replacing The Light Bulb



When replacing the light of the refrigerator;

1. Unplug the unit from the power supply,
2. Press the hooks on the sides of the light cover top and remove the light cover
3. Change the present light bulb with a new one of not more than 15 W.
4. Replace the light cover and after waiting 5 minutes plug the unit.

## Replacing LED Lighting

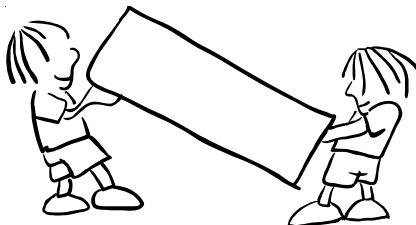
If your refrigerator has LED lighting contact the help desk as this should be changed by authorized personnel only.

## **PART- 5. TRANSPORTATION AND CHANGING OF INSTALLATION POSITION**

### **Transportation and changing of installation position**

- Original package and foam may be kept for re-transportation (optionally).
- You should fasten your fridge with thick package, bands or strong cords and follow the instructions for transportation on the package for re-transportation.
- Remove movable parts (shelves, accessories, vegetable bins etc.) or fix them into the fridge against shocks using bands during re-positioning and transportation.

*Carry your fridge in the upright position.*



## **PART- 6. BEFORE CALLING YOUR AFTER SALES SERVICE**

If your refrigerator is not working properly, it may be a minor problem, therefore check the following, before calling an electrician to save time and money.

### **What to do if your refrigerator does not operate ;**

#### **Check that ;**

- There is no power,
- The general switch in your home is not disconnected ,
- The thermostat setting is on “•” position,
- The socket is not sufficient. To check this, plug in another appliance that you know which is working into the same socket.

### **What to do if your refrigerator performs poorly ;**

#### **Check that ;**

- You have not overloaded the appliance ,
- The doors are closed perfectly ,
- There is no dust on the condenser ,
- There is enough place at the rear and side walls.

### **If there is noise ;**

The cooling gas which circulates in the refrigerator circuit may make a slight noise (bubbling sound) even when the compressor is not running. Do not worry this is quite normal. If these sounds are different check that ;

- The appliance is well levelled ,
- Nothing is touching the rear ,
- The stuffs on the appliance are vibrating.

## **If there is water in the lower part of the refrigerator ;**

### **Check that ;**

The drain hole for defrost water is not clogged(Use defrost drain plug to clean the drain hole)

### **IMPORTANT NOTES:**

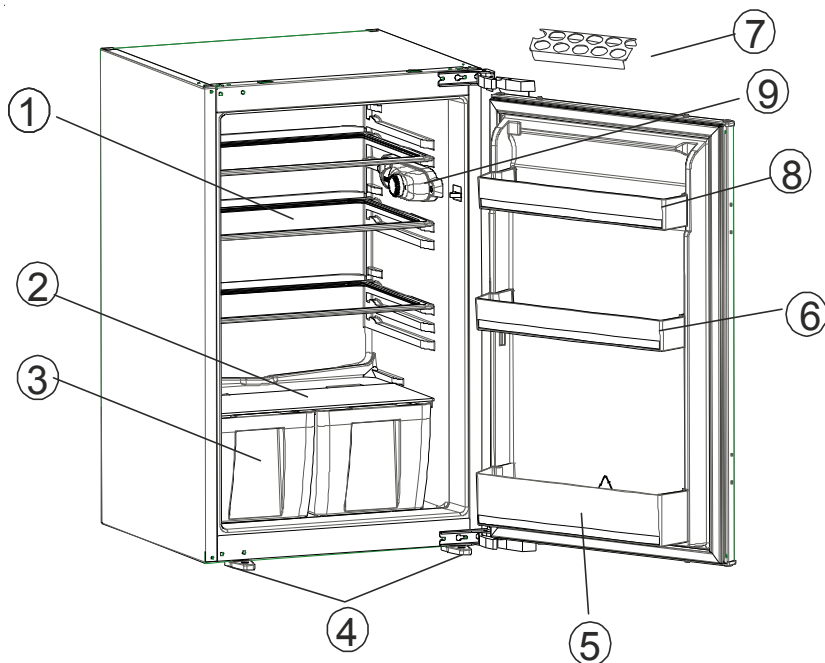
- While power cut, to prevent any compressor problem you should plug out the refrigerator. You should delay plugging in 5 – 10 minutes after you power supply. If you plug out the refrigerator for a reason you should wait at least 5 min to replug. It is important for avoiding damage to refrigerator's components.
- The cooling unit of your refrigerator is hidden in the rear wall. Therefore, water droplets or icing may occur on the rear surface of your fridge due to the operation of the compressor in specified intervals. This is normal. There is no need to perform a defrosting operation unless the icing is excessive.
- If you will not use your fridge for a long time (e.g. in summer holidays), put the thermostat to "•" position. After defrosting, clean your fridge and leave the door open to prevent humidity and smell.
- If the problem persists after you have followed all the instructions above, please consult to the nearest Authorised Service.
- The appliance you have purchased is designed for home type use and can be used only at home and for the stated purposes. It is not suitable for commercial or common use. If the consumer use the appliance in a way that does not comply with these features, we emphasise that the producer and the dealer shall not be responsible for any repair and failure within the guarantee period.

## **Tips for saving energy**

- 1– Install the appliance in a cool, well ventilated room, but not in direct sunlight and not near heat source (radiator, cooker.. etc). Otherwise use an insulating plate.
- 2– Allow warm food and drinks to cool down outside the appliance.
- 3– When placing, drinks and liquids they must be covered. Otherwise humidity increases at the appliance. Therefore the working time gets longer. Also covering drinks and liquids helps preserve the smell and taste.
- 4– When placing food and drinks, open the appliance door as briefly as possible.
- 5– Keep the covers closed of any different temperature compartment in the appliance (crisper, chiller ...etc ).
- 6– Door gasket must be clean and pliable. Replace gaskets if worn.

## PART-7.

# THE PARTS OF THE APPLIANCE AND THE COMPARTMENTS



This presentation is only for information about the parts of the appliance.  
Parts may vary according to the appliance model.

- 1) Refrigerator shelves
- 2) Crisper cover (Safety glass\*\*)
- 3) Crispers
- 4) Levelling feet
- 5) Bottle Shelf

- 6) Door shelf
- 7) Egg holder
- 8) Upper door shelf
- 9) Thermostat Box

\* In some models

## Product part list

<b>Mark / Model</b>	XOYVOS
	Fridge
<b>Glass shelves</b>	4
<b>Crisper</b>	2
<b>Door shelves</b>	3
<b>Egg tray</b>	1
<b>Ice tray</b>	-
<b>User manual / Installation booklet</b>	Yes
<b>Warranty documents</b>	Yes

## Product fiche

<b>Brand</b>	XOYVOS
<b>Model</b>	VEKS2035
<b>Product category</b>	1 (Fridge)
<b>Energy class</b>	A+
<b>Annual energy consumption *</b>	121 kWh / year
<b>Total gross volume</b>	135 l
<b>Total net volume</b>	134 l
<b>Refrigerator gross volume</b>	135 l
<b>Refrigerator net volume</b>	134 l
<b>Freezer gross volume</b>	- l
<b>Freezer net volume</b>	- l
<b>Star rating</b>	-
<b>Refrigeration system</b>	Static
<b>Temperature rise time (-18°C) - (-9°C)</b>	-
<b>Freezing capacity</b>	-
<b>Climate class **</b>	T/N (16°C - 43°C)
<b>Noise emission</b>	41 dB(A)

1. Between A(low consumption) to G (high consumption)
2. Energy consumption of 121 kWh per year, calculated on the basis of results obtained in 24 hours under normalised test conditions. Real energy consumption depends on the conditions in which the equipment is used as well as where it is placed.
3.
  - (\*) One Star storage is for the frozen food which keeps the inner temperature lower than -6 °C.
  - (\*\*) Two Star storage is for the frozen food which keeps the inner temperature lower than - 12 °C.
  - (\*\*\*) Tree Star storage is for the frozen food which keeps the inner temperature lower than - 18 °C.
  - (\*\*\*\*) FOUR Star storage is for the freezing the food from +18 TO – 18 °C. It also keeps the foods under 3 star storage conditions.
4. Your fridge is designed to operate in the ambient temperature intervals stated in the standards, according to the climate class stated in the information label. We do not recommend operating your fridge out of stated temperatures value limits in terms of cooling effectiveness.

<b>Climate Class</b>	<b>Ambient Temperature (°C)</b>
<b>T</b>	Between 16 and 43 (°C)
<b>ST</b>	Between 16 and 38 (°C)
<b>N</b>	Between 16 and 32 (°C)
<b>SN</b>	Between 10 and 32 (°C)



## Installation instructions

- ! Before installation, read the instructions carefully.
- ! Fit the refrigerator/freezer in stable kitchen units only.
- ! If necessary, reverse the door according to instructions.
  1. See fig.A for the necessary attachment components.
  2. Insert trim **flap**<sup>1</sup> into slot and screw by **screws**<sup>6</sup>. (fig.D)
  3. Pass the power cord through ventilation shaft and position it so that the appliance could be easily plugged in once it has been installed. (fig.B - fig.C)
  4. Take out the **trim gasket**<sup>2</sup> located on the side panel of the appliance and stick it on reverse side of the door hinges of the appliance. (fig.D - fig.E)
  5. Raise the appliance and slide into the kitchen unit.
  6. Push the appliance to the reverse side of the door hinges providing that the **trim gasket**<sup>2</sup> covers the space between the appliance and the kitchen unit.
  7. Align the front feet with front surface of the kitchen unit. (fig.F)
  8. Screw the front feet by using **screws**<sup>5</sup>. (fig.F)
  9. Screw **trim flap**<sup>1</sup> to kitchen unit using **screws**<sup>5</sup>. (fig.G)
  10. Screw **guides**<sup>3</sup> to appliance door with **screws**<sup>6</sup>. (fig.H)
  11. Lean appliance door to unit door as it is opened at right angle.
  12. Slide **rails**<sup>4</sup> into **guides**<sup>3</sup> aligning the **groove**. (fig.H)
  13. Screw the **rails**<sup>4</sup> to the unit door with **screws**<sup>5</sup>. (fig.H)
  14. Set 1~2 mm gap on handle side between unit itself and unit door by adjusting **guides**<sup>3</sup>. That is vital for appliance performance. (fig.H)

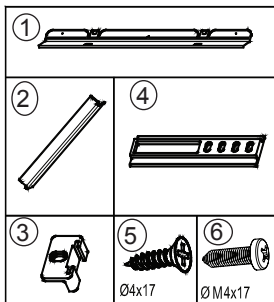


Figure A

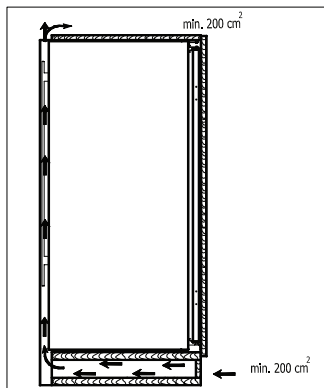


Figure B

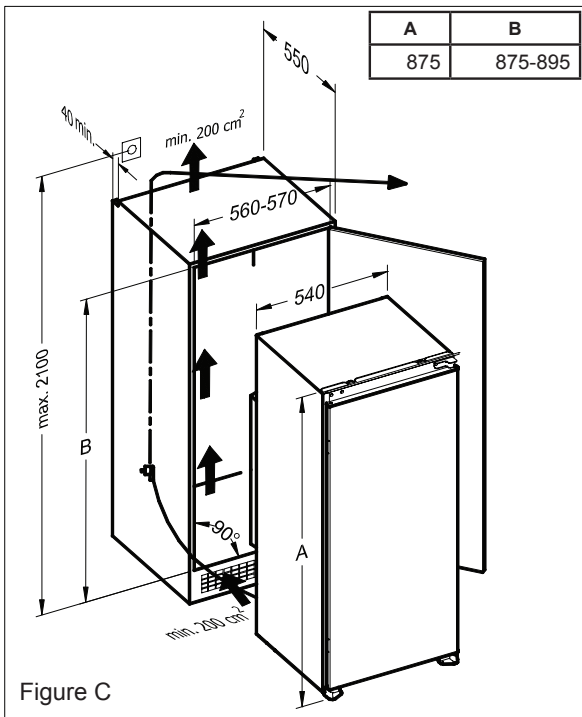


Figure C

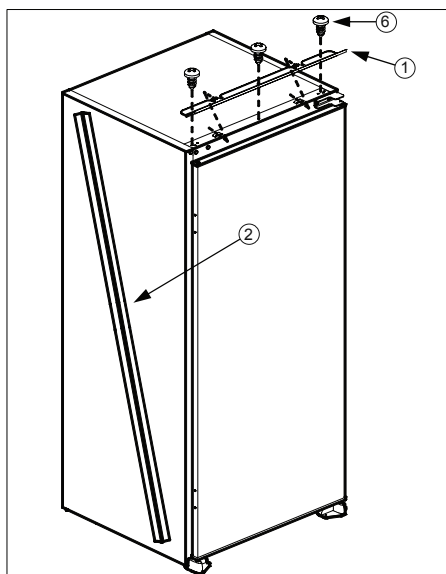


Figure D

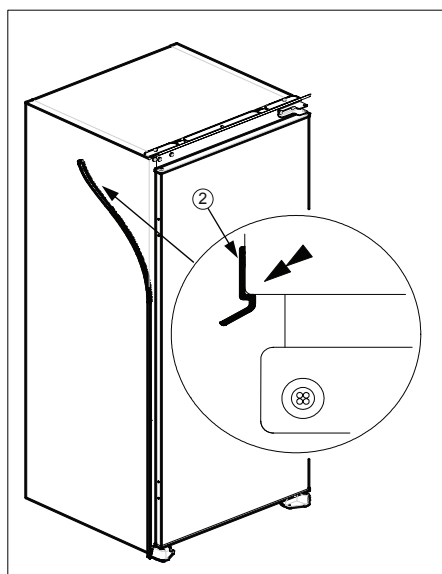
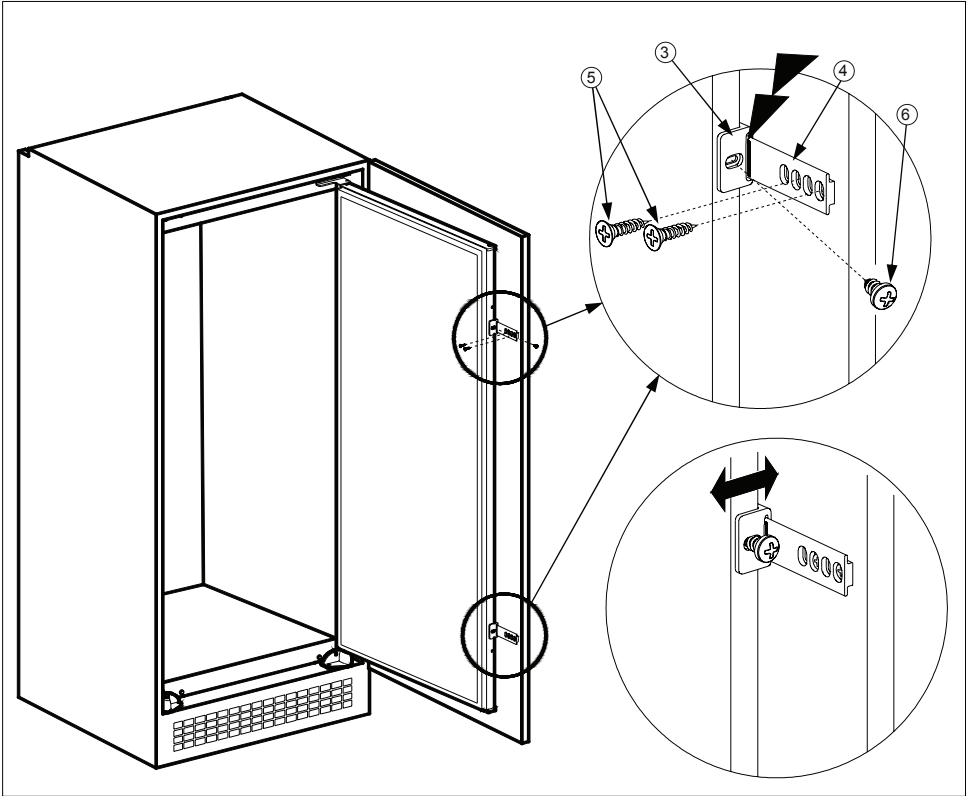
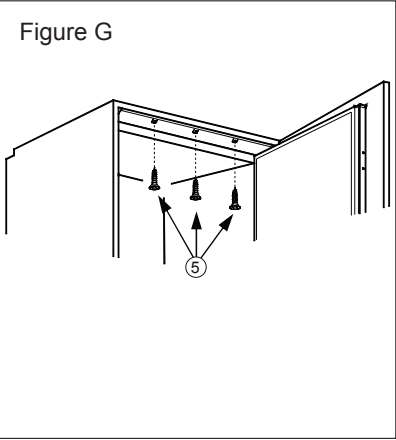
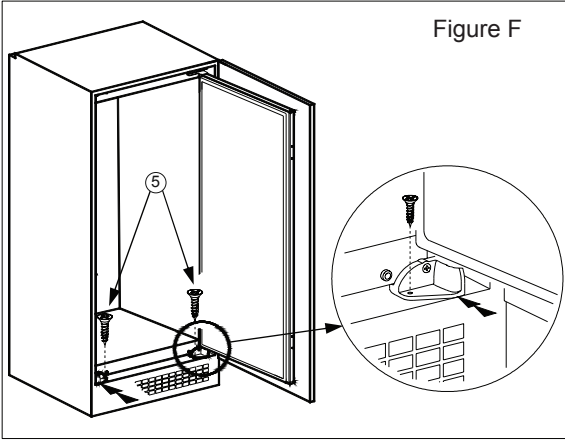


Figure E



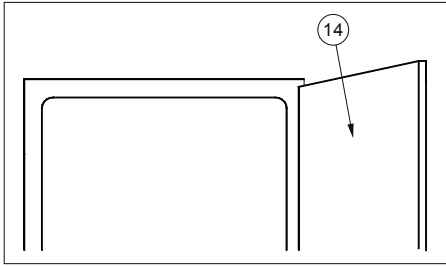


Figure J

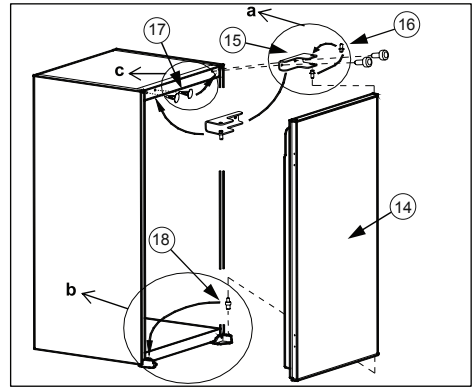


Figure K

## Door reversing

1. Open **appliance door**<sup>14</sup>. (fig.J)
2. Disassemble **door hinge**<sup>15</sup> and take **appliance door**<sup>14</sup> to safe place. (fig.K)
3. Unscrew **door hinge pin**<sup>16</sup> and screw it to opposite side firmly and take to safe place. (fig.K.a)
4. Take **door lower pin**<sup>18</sup> to opposite side. (fig.K.b)
5. Take **hole plugs**<sup>17</sup> to opposite side. (fig.K.c)
6. Place **appliance door**<sup>14</sup> over **door lower pin**<sup>18</sup> and insert **door hinge pin**<sup>16</sup> into hinge hole on **appliance door**<sup>14</sup> and then screw **door hinge**<sup>15</sup> firmly onto opposite side of original position. (fig.K)

## Declaration of conformity

We declare that our products meet the applicable European Directives, Decisions and Regulations and the requirements listed in the standards referenced.



## Disposal of the device



Old devices cannot be placed in the household waste!

If the device can no longer be used, every consumer is legally obliged to hand in devices separately from household waste e.g. at a collection site of their local authority / borough. This ensures that the devices are properly recycled and negative effects on the environment are avoided. Therefore, electrical devices are marked with the symbol depicted.

## Recycling



Our packaging is made of environmentally-friendly, recyclable materials:

External packaging made of cardboard Moulded parts made of CFC-free polystyrene (PS)

Films and bags made of polyethylene (PE) Wrapping straps made of polypropylene (PP).

If you have sufficient space to permit it, we recommend you retain the packaging, at least during the warranty period. If the device must be returned for repair or brought into a repair drop-off centre, the device is only adequately protected in the original packaging.

If you want to no longer retain the packaging, please dispose of this in an environmentally friendly manner.

# Sommaire

<b>AVANT D'UTILISER CET APPAREIL .....</b>	<b>35</b>
Avertissements généraux .....	35
Instructions de sécurité .....	37
Recommandations .....	37
Montage et mise en marche de l'appareil .....	38
Avant la mise en marche .....	38
<b>FONCTIONS DIVERSES .....</b>	<b>39</b>
Réglage du thermostat .....	39
Avertissements relatifs aux réglages de la température .....	39
<b>RANGEMENT DES ALIMENTS .....</b>	<b>40</b>
<b>NETTOYAGE ET ENTRETIEN .....</b>	<b>41</b>
Dégivrage .....	42
Remplacement de l'ampoule .....	42
<b>TRANSPORT ET DEPLACEMENT .....</b>	<b>43</b>
<b>AVANT D'APPELER LE SERVICE APRES VENTE .....</b>	<b>43</b>
Quelques conseils pour économiser de l'énergie .....	44
<b>ELEMENTS ET COMPARTMENTS DE L'APPAREIL .....</b>	<b>45</b>
Produit liste des pièces .....	46
Fiche produit .....	46

### **Avertissements généraux**

**AVERTISSEMENT:** Maintenir les ouvertures de la pièce dans laquelle se trouve l'appareil ouvertes.

**AVERTISSEMENT:** N'utilisez pas d'appareils mécaniques ou d'autres moyens en dehors de ceux recommandés par le fabricant pour accélérer le processus de dégivrage.

**AVERTISSEMENT:** N'utilisez pas les appareils électriques autres que ceux recommandés par le fabricant à l'intérieur du réfrigérateur.

**AVERTISSEMENT:** N'endommagez pas le circuit réfrigérant.

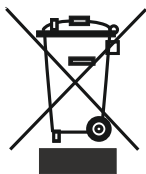
- Le gaz réfrigérant R600a qui est contenu dans le réfrigérateur est un gaz naturel et non nuisible à l'environnement, mais combustible. Il est donc important de transporter et installer votre réfrigérateur avec soin afin de ne pas endommager les conduits réfrigérants. Dans le cas d'un choc ou fuite de gaz, éviter tout contact avec une flamme ou un foyer à proximité et ventiler le local.
- Il est recommandé de ne pas utiliser des objets métalliques pointus ou autres objets artificiels pour accélérer la décongélation.
- Ne conservez pas les substances explosives telles que les générateurs d'aérosol avec propulseur inflammable dans cet appareil.
- Cet appareil est conçu pour être utilisé à domicile et dans les endroits suivants : (excluant les utilisations professionnelles).
  - espaces cuisines se trouvant dans les magasins, bureaux et tout autre environnement de travail;
  - maisons de campagne et chambres d'hôtels, de motels et tout autre espace résidentiel;
  - environnement familial;
  - service de restauration et lieu similaire;

- Ne pas mettre en marche au moyen d'un programmeur, d'une minuterie, ou d'un système de commande à distance séparé ou tout autre dispositif qui met l'appareil sous tension automatiquement.
- Si la prise murale ne correspond pas à la fiche du réfrigérateur, elle doit être remplacée par un installateur qualifié afin d'éviter un danger.
- Cet appareil peut être utilisé par des enfants âgés d'au moins 8 ans et par des personnes ayant des capacités physiques, sensorielles ou mentales réduites ou dénuées d'expérience ou de connaissance, s'ils (si elles) sont correctement surveillé(e)s ou si des instructions relatives à l'utilisation de l'appareil en toute sécurité leur ont été données et si les risques encourus ont été appréhendés. Les enfants ne doivent pas jouer avec l'appareil. Le nettoyage et l'entretien par l'utilisateur ne doivent pas être effectués par des enfants sans surveillance.
- Une prise spéciale est installée au câble d'alimentation de votre appareil. Cette prise doit être obligatoirement branchée sur une prise murale avec terre, d'une valeur d'au moins 16 ampères. Si vous ne disposez pas d'une telle prise murale, veuillez la faire installer par un électricien qualifié.
- Si le câble d'alimentation est endommagé, il doit être remplacé par le fabricant, son service après-vente ou des personnes de qualification similaire afin d'éviter un danger.
- En ce qui concerne les informations pour l'installation, la manipulation, l'entretien et la mise au rebut de l'appareil, référez-vous au paragraphe ci-après de la notice.
- En ce qui concerne les informations pour la méthode de remplacement des lampes d'éclairage, référez-vous au paragraphe ci-après de la notice.
- Cet appareil n'est pas prévu pour une utilisation à des altitudes supérieures à 2000 m.



## Instructions de sécurité

- Ne pas utiliser d'appareils électriques à l'intérieur du réfrigérateur.
- Si cet appareil sert à remplacer un vieux réfrigérateur, retirez-le ou détruisez les fermetures avant de vous débarrasser de l'appareil. Ceci permet d'éviter aux enfants de s'enfermer dans l'appareil et de mettre ainsi leur vie en danger.
- Les réfrigérateurs et congélateurs hors d'usage renferment des gaz calorifuges et réfrigérants qui doivent être évacués correctement. Veillez à ce que l'ancien réfrigérateur soit mis au rebut correctement. Veuillez contacter les autorités locales de votre région pour obtenir des renseignements concernant la mise au rebut et les endroits appropriés. Parfois le revendeur reprend l'ancien réfrigérateur. Assurez-vous que les tubes frigorifiques ne sont pas endommagés avant la mise à la décharge.



Les produits électriques et électroniques usagés ne doivent pas être jetés avec les ordures ménagères. Renseignez-vous auprès du revendeur où vous avez acheté ce produit pour obtenir la marche à suivre en matière de recyclage.

### Remarque importante:



**Important !** Avant de mettre votre appareil en route, veuillez lire attentivement ce guide d'installation et d'utilisation afin de vous familiariser plus rapidement avec son fonctionnement. Conservez cette notice d'utilisation avec votre appareil.

A la réception de l'appareil, vérifiez qu'il ne soit pas endommagé et que les pièces et accessoires soient en parfait état.

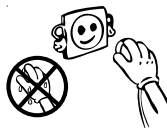
N'utilisez pas un appareil endommagé. En cas de doute, vérifiez auprès de votre vendeur.

### Recommandations

- Ne pas utiliser des adaptateurs ou joints qui pourraient provoquer la surchauffe ou l'incendie .
- Ne pas brancher sur la fiche des câbles abimés et courbés .
- Ne tordez pas et ne pliez pas les câbles.



- Ne pas permettre aux enfants de jouer avec l'appareil . Les empêcher de s'asseoir sur les clayettes ou de se suspendre à la porte.
- Ne pas insérer la fiche dans la prise avec les mains mouillées.
- Les bouteilles contenant de l'alcool en grande quantité doivent être soigneusement rebouchées et placées perpendiculairement dans l'appareil.
- Ne pas toucher la surface réfrigérante avec les mains mouillées, afin d'éviter le risque d'être brûlé ou blessé.

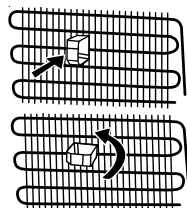


## Montage et mise en marche de l'appareil



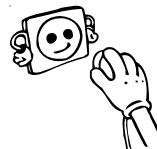
**Avertissement !** Cet appareil doit être branché à une prise avec mise à la terre. Lors de l'installation de l'appareil, veillez à ce que le câble d'alimentation ne soit pas coincé dessous, auquel cas il serait endommagé et à remplacer impérativement.

- Cet appareil fonctionne sur courant alternatif 220-240 V et 50 Hz.
- Vous pouvez demander au service agréé le montage et la mise en marche de l'appareil gratuitement.
- Avant d'effectuer le raccordement électrique, assurez-vous que le voltage indiqué sur la plaque signalétique correspond au voltage de l'installation électrique de votre habitation.
- Prévoir une prise ménagère pour la fiche . A défaut de celle-ci, il est recommandé d'appeler un électricien.
- Le fabricant décline toute responsabilité en cas de non-raccordement à la terre conformément aux recommandations de cette brochure.
- N'exposez pas l'appareil aux rayons directs du soleil.
- Cet appareil ne doit pas être utilisé en plein air, ni exposé à la pluie.
- Le réfrigérateur doit être installé à l'écart de toutes sources de chaleur ; prévoir un endroit permettant une ventilation d'air suffisante et une distance de 50 cm quand il s'agit des radiateurs, poêles à gaz et à charbon, de 2 cm au minimum quand il s'agit des poêles électriques.
- Dans le cas où le réfrigérateur est installé près d'un autre réfrigérateur ou d'un congélateur, prévoir une distance d'au moins 2 cm pour éviter la condensation.
- Evitez de placer des objets lourds ou un grand nombre d'objets sur l'appareil.
- Prévoyez un espace d'au moins 15 cm au-dessus de l'appareil.
- La base de l'appareil doit être stable et horizontale. Utilisez les pieds réglables situés à l'avant de l'appareil pour compenser les irrégularités du sol.
- L'extérieur de l'appareil et les accessoires intérieurs doivent être nettoyés avec une solution d'eau et de savon liquide. L'intérieur doit être nettoyé avec du bicarbonate de soude dissous dans de l'eau tiède. Séchez avec soin et remettez les accessoires en place.



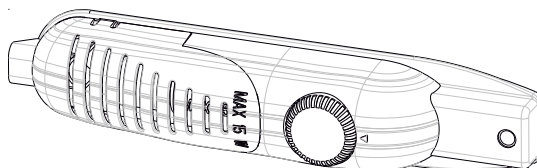
## Avant la mise en marche

- Attendez 3 heures avant de brancher l'appareil afin de garantir des performances optimales.
- Votre appareil neuf peut avoir une odeur particulière. Celle-ci disparaîtra une fois qu'il commencera à se refroidir.



## SECTION 2. FONCTIONS DIVERSES

### Réglage du thermostat



- Le thermostat régule la température du compartiment réfrigérateur. En tournant le bouton de la position 1. vers la position 5., vous pouvez obtenir des températures de plus en plus froides.
- En position « • », le thermostat est coupé et le refroidissement arrêté.
- Pour la conservation de moyenne durée d'aliments dans le compartiment réfrigérateur, réglez le bouton du thermostat entre minimum et moyen. (1-3)
- Pour la conservation de longue durée d'aliments dans le compartiment réfrigérateur, vous pouvez régler le bouton du thermostat sur moyen.(3-4)
- **Remarque :** la température ambiante, la température des aliments tout juste rangés et la fréquence d'ouverture de la porte affectent la température du compartiment réfrigérateur. Si nécessaire, changez le réglage du thermostat.
- Les réfrigérateurs tout utile n'ont pas de compartiment congélateur mais peuvent refroidir jusqu'à 4-6°C.

### Avertissements relatifs aux réglages de la température

- La température environnante, la température des aliments frais stockés et le nombre de fois que la porte est ouverte, affectent la température dans le compartiment du réfrigérateur. Si nécessaire, changez le réglage de température.
- Nous vous déconseillons de faire fonctionner votre réfrigérateur dans des environnements où la température est inférieure à 10°C.
- Le réglage du thermostat doit se faire en tenant compte de la fréquence d'ouverture et de fermeture des portes des compartiments réfrigérateur et congélateur, la quantité de denrées conservées dans le réfrigérateur, ainsi que le cadre qui abrite le réfrigérateur.
- Après avoir branché votre réfrigérateur, celui-ci doit fonctionner pendant 24 heures sans interruption, en fonction de la température ambiante, pour que l'appareil soit suffisamment préparé à bien conserver vos denrées. Évitez d'ouvrir la porte du réfrigérateur avec une certaine fréquence et gardez-vous d'y introduire une quantité importante d'aliments au cours de cette période.
- Une fonction retardatrice d'environ 5 minutes a été prévue pour permettre d'éviter tout dommage au compresseur de votre réfrigérateur pendant l'opération de branchement-débranchement ou après une coupure de l'alimentation électrique. Votre réfrigérateur commencera à fonctionner normalement après 5 minutes.
- Votre réfrigérateur a été fabriqué pour fonctionner à des intervalles de température ambiante précises conformément à la classe climatique figurant sur l'étiquette

d'information. Nous vous déconseillons de faire fonctionner votre réfrigérateur dans des environnements non correspondants aux intervalles de température.

- Cet appareil est conçu pour être utilisé à une température ambiante comprise entre 16°C et 43°C.

Classe climatique	Température ambiante (°C)
T	Entre 16 et 43 (°C)
ST	Entre 16 et 38 (°C)
N	Entre 16 et 32 (°C)
SN	Entre 10 et 32 (°C)

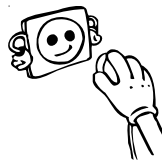
### **PARTIE- 3. RANGEMENT DES ALIMENTS**

- Pour réduire l'humidité et par conséquent le givre, ne placez jamais de liquides dans des récipients non fermés au réfrigérateur. Le givre s'accumule généralement dans les parties les plus froides de l'évaporateur, ce qui nécessite un dégivrage plus fréquent.
- Ne placez jamais d'aliments chauds au réfrigérateur. Laissez-les refroidir à température ambiante, puis rangez-les de manière à assurer la circulation de l'air dans le compartiment réfrigérateur.
- Rien ne doit toucher la paroi du fond. Du givre pourrait se former ou des emballages pourraient y rester collés. Evitez d'ouvrir trop fréquemment la porte du réfrigérateur.
- La viande et le poisson nettoyé que vous y placez (emballés ou entourés de films alimentaires) doivent être consommés dans un délai de 1 à 2 jours.
- Rangez les fruits et légumes dans le bac à légumes sans les emballer.

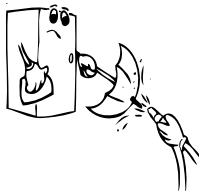
**REMARQUE:** Les pommes, les oignons et l'ail ne doivent pas être conservés à l'intérieur du réfrigérateur.

## SECTION 4. NETTOYAGE ET ENTRETIEN

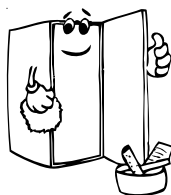
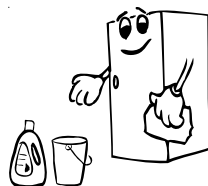
- Débranchez toujours votre réfrigérateur avant de le nettoyer.



- Ne versez jamais d'eau dans votre réfrigérateur pour le nettoyer.



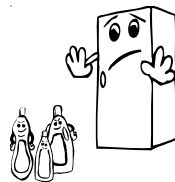
- Les compartiments réfrigérateur et congélateur doivent être nettoyés régulièrement à l'aide d'une solution de bicarbonate de soude et d'eau tiède.



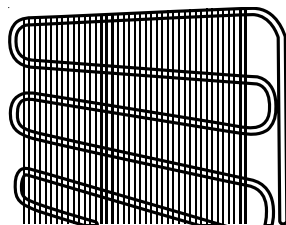
- Nettoyez les accessoires séparément avec de l'eau savonneuse. Ne les lavez pas au lave-vaisselle.



- N'utilisez pas de produits abrasifs ni de détergents. Après lavage, rincez à l'eau claire et séchez avec soin. Vous pouvez alors rebrancher l'appareil (vos mains doivent être sèches).



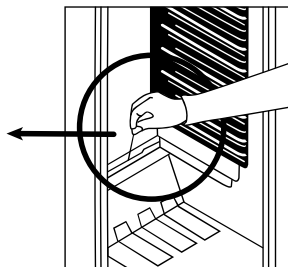
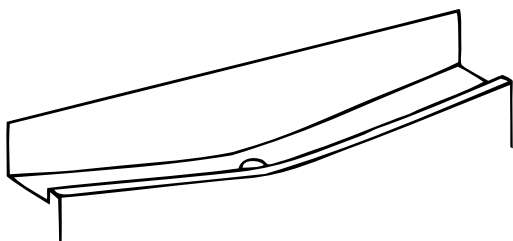
- Le condenseur doit être nettoyé à l'aide d'une brosse au moins une fois par an, afin d'améliorer les performances de l'appareil et de réaliser des économies d'énergie.



**LA PRISE DOIT ETRE DEBRANCHEE.**

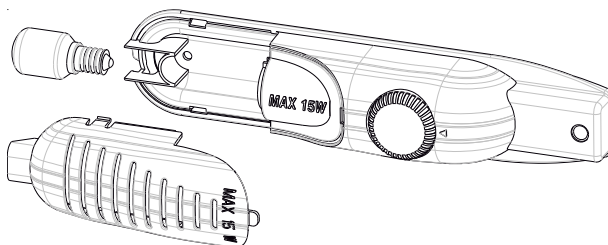
Veillez à ce que de l'eau n'entre pas en contact avec les connexions électriques des manettes de température ou l'éclairage intérieur. Vérifiez l'état des joints de porte de temps en temps.

## Dégivrage



- le dégivrage s'effectue automatiquement lorsque l'appareil est en fonctionnement. L'eau de dégivrage est recueillie dans le bac d'évaporation et s'évapore automatiquement. Le plateau d'évaporation et l'orifice d'évacuation de l'eau de dégivrage doivent être nettoyés régulièrement avec la tige de nettoyage du conduit de dégivrage pour éviter que l'eau ne s'accumule dans le bas du réfrigérateur.
- Le givre recouvrant les rayons de la partie de congélation doivent être raclés régulièrement (à l'aide du racloir en plastique donné avec l'appareil). La partie de congélation, comme celle de réfrigération, doivent être nettoyée deux fois par an, en dégelant le givre.

## Remplacement de l'ampoule



Pour remplacer l'ampoule du compartiment réfrigérateur :

1. Débranchez l'appareil.
2. Appuyez sur des deux côtés du capot de la lampe et retirez-le.
3. Remplacez l'ampoule par une nouvelle ampoule d'une puissance maximale de 15 W.
4. Replacez le capot de la lampe et attendez 5 minutes avant de rebrancher l'appareil.

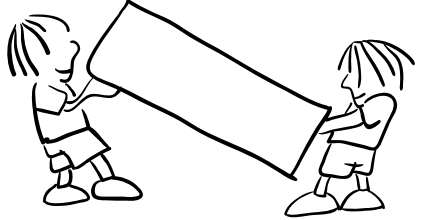
## Remplacement de l'ampoule LED

Si l'ampoule LED de votre réfrigérateur est défectueuse, veuillez prendre contact avec votre service après vente avant de procéder à son remplacement.

## **SECTION 5. TRANSPORT ET DEPLACEMENT**

### **Transport et déplacement de l'appareil**

- Vous pouvez conserver le carton et le polystyrène d'emballage.
- Si vous devez transporter votre réfrigérateur, attachez-le avec une sangle ou une corde solide. Les consignes écrites sur le carton d'emballage doivent être appliquées lors du transport.
- Avant de transporter ou de déplacer votre réfrigérateur, tous les accessoires (clayettes, bac à légumes, etc.) doivent être enlevés ou fixés avec de l'adhésif pour éviter qu'ils ne bougent.



## **SECTION 6. AVANT D'APPELER LE SERVICE APRES VENTE**

Le problème à l'origine du mauvais fonctionnement de votre réfrigérateur peut être mineur. Pour économiser du temps et de l'argent, procédez aux vérifications ci-dessous.

### **Votre réfrigérateur ne fonctionne pas**

#### **Vérifiez :**

- qu'il est branché,
- que l'interrupteur général de votre habitation n'est pas déconnecté,
- que le thermostat n'est pas positionné sur « • » ,
- que la prise est adaptée. Pour ce faire, branchez un autre appareil sur la même prise.

### **Votre réfrigérateur ne fonctionne pas de façon optimale :**

#### **Vérifiez :**

- que vous ne l'avez pas surchargé,
- que les portes sont bien fermées,
- que le condensateur n'est pas couvert de poussière,
- que l'espace laissé derrière et sur les côtés est suffisant.

### **Votre appareil est bruyant :**

La gaz de refroidissement qui circule dans le circuit de réfrigération peut parfois faire un petit bruit (glougloutement) même lorsque le compresseur ne fonctionne pas. Ne vous inquiétez pas, cela est tout à fait normal. Si vous entendez un bruit différent, vérifiez :

- que l'appareil est bien à l'horizontale,
- que rien ne touche l'arrière,
- que le contenu de l'appareil ne vibre pas.

## **S'il y a de l'eau dans la partie inférieure du réfrigérateur (modèle 145 litres)**

### **Vérifiez que :**

L'orifice de drainage de l'eau de dégivrage n'est pas bouché. Utilisez le bouchon de l'orifice de drainage pour le nettoyer.

### **Recommandations**

- Pour obtenir encore plus d'espace et une meilleure image, la partie de congélation du réfrigérateur doit être bien serrée sur la paroi arrière du réfrigérateur. Lorsque le réfrigérateur est en marche, il se peut que le mur d'à côté se gèle ou dégoutte. Ce n'est pas la peine de s'inquiéter . Dans le cas où il y a une couche de glace assez épaisse (plus de 5 mm), débrancher le réfrigérateur jusqu'à la disparition de celle-ci. Dans un tel cas, il faut régler à nouveau le thermostat.
- Dans le cas où l'on prévoit ne pas utiliser le réfrigérateur pendant une longue période (vacances d'été), régler le thermostat au «•». Et nettoyer le réfrigérateur. Afin d'éviter la formation des moisissures et des odeurs, laisser la porte ouverte.
- Pour le mettre entièrement hors tension, débrancher la fiche centrale (pour le nettoyage et quand on laisse la porte ouverte)

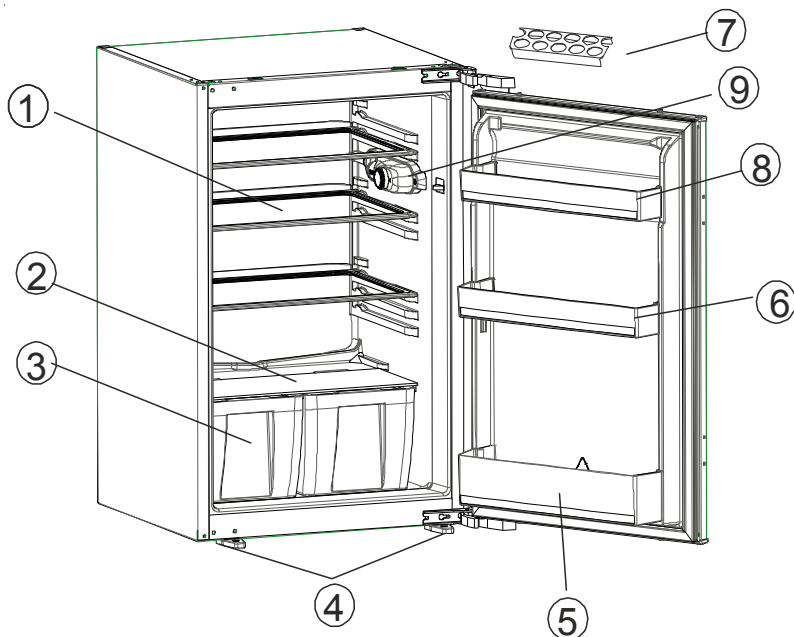
### **Quelques conseils pour économiser de l'énergie**

1. Installez l'appareil dans une pièce humide, bien aérée, loin de la lumière directe du soleil et des sources de chaleur comme (le radiateur, la cuisinière, etc.). Dans le cas contraire, utilisez une plaque d'isolation.
2. Laissez les aliments et les boissons chauds refroidir hors de l'appareil.
3. Veillez à couvrir les boissons et les aliments avant de les introduire dans l'appareil. Si vous ne le faites pas, l'humidité de l'appareil augmente d'intensité. Par conséquent, le processus de réfrigération prend plus de temps. Bien plus, le fait de couvrir vos produits avant de les ranger dans l'appareil les met à l'abri des mauvaises odeurs.
4. Pendant l'introduction des aliments et des boissons dans l'appareil, laissez la porte ouverte la moins longtemps possible.
5. Veillez à ce que les couvercles de tous les compartiments de l'appareil restent fermés. (bac à légumes, compartiment réfrigérateur, etc.).
6. Le joint de porte doit être propre et flexible. Remplacez les joints en cas d'usure.



## SECTION 7.

## ELEMENTS ET COMPARTMENTS DE L'APPAREIL



Cette présentation ne sert que de renseignement sur les parties de l'appareil, Celles-ci pourraient varier en fonction du modèle de l'appareil.

- |                               |                               |
|-------------------------------|-------------------------------|
| 1. Rayon du Réfrigérateur     | 6. Casier a'beurre et fromage |
| 2. Couvercle du bac inférieur | 7. Casier oeufs               |
| 3. Bac inférieur              | 8. Casier a'beurre et fromage |
| 4. Pieds a'vérin              | 9. Thermostat                 |
| 5. Casier a'bouteilles        |                               |

\* Dans certains modèles

## Produit liste des pièces

Marque / Modèle	XÒÛVÒŠ
	ARéfrigérateur
Clayettes en verre	4
Bac à légumes	2
Balconnets de porte	3
Casier à œufs	1
Bac à glaçons	-
Guide d'utilisation / Instructions de montage	Oui
Documents de garantie	Oui

## Fiche produit

Marque	VESTEL
Modèle	VEKS2035
Catégorie produit	1 (Réfrigérateur)
Classe énergétique	A+
Consommation énergétique annuelle *	121 kWh / an
Volume brut total	135 l
Volume net total	134 l
Volume brut du réfrigérateur	135 l
Volume net du réfrigérateur	134 l
Volume brut du congélateur	- l
Volume net du congélateur	- l
Classement par étoiles	-
Système de réfrigération	Statique
Temps de montée de la température (-18°C) - (-9°C)	-
Pouvoir de Congélation	-
Classe climatique **	T/N (16°C - 43°C)
Emission acoustiques dans l'air	41 dB(A)

\* Consommation d'énergie de 121 kWh par an, calculée sur la base du résultat obtenu pour 24 heures dans des conditions d'essai normalisées. La consommation d'énergie réelle dépend des conditions d'utilisation et de l'emplacement de l'appareil.

\*\* Cet appareil est conçu pour être utilisé à une température ambiante comprise entre 16°C et 43°C.

## Instructions de montage

! Avant l'installation veuillez lire attentivement ces instructions.

! N'installez le réfrigérateur/congélateur que dans un meuble de cuisine stable.

! Si nécessaire inversez le sens d'ouverture de la porte en suivant les instructions.

1. Référez-vous à la figure A pour la liste des pièces nécessaires à l'installation.
2. Insérer **la barre de fer**<sup>1</sup> dans les encoches sur le dessus du produit et **vissez là**<sup>6</sup> en vous référant à la figure D.
3. Passez le cordon d'alimentation par le conduit d'aération situé à l'arrière du produit afin qu'une fois le produit poussé dans la niche il soit facile de le brancher. Se référer à la figure C.
4. Couper **le joint**<sup>2</sup> suivant la hauteur nécessaire et coller le sur le côté du produit. Se référer à la figure E et à son agrandissement en vue par le dessus.
5. Relever l'appareil et glissez-le dans le meuble de cuisine.
6. Pousser l'appareil vers le fond du meuble jusqu'à ce que **le joint**<sup>2</sup> vienne combler l'espace entre le produit le meuble sur les côtés.
7. Aligner les pieds du produit avec le meuble de cuisine.
8. **Vissez**<sup>5</sup> ces derniers. Se référer à la figure F.
9. **Vissez**<sup>5</sup> **la barre de fer**<sup>2</sup> en haut du produit au meuble de cuisine. Se référer à la figure G.
10. **Vissez**<sup>6</sup> **les guides**<sup>3</sup> des glissières sur la porte du produit. Se référer à la figure H.
11. Coller la porte du produit à la porte du meuble de cuisine en les maintenant dans une position à 90°.
12. Insérer **la glissière**<sup>4</sup> dans **le guide**<sup>3</sup> et aligner la fente comme sur l'agrandissement en haut à droite de la figure H.
13. **Vissez**<sup>5</sup> **la glissière**<sup>4</sup> sur la porte du meuble de cuisine.
14. Laissez 1 à 2 mm entre la porte du produit et la porte du meuble de cuisine. Se référer à la figure H.

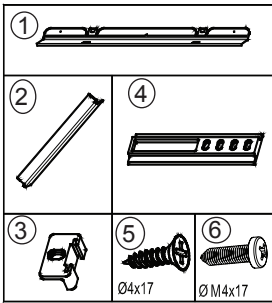


Figure A

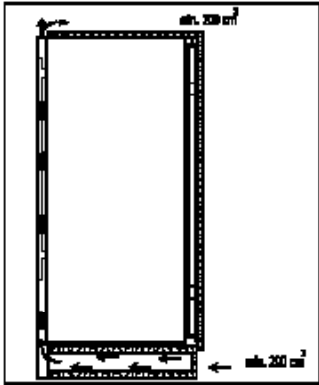


Figure B

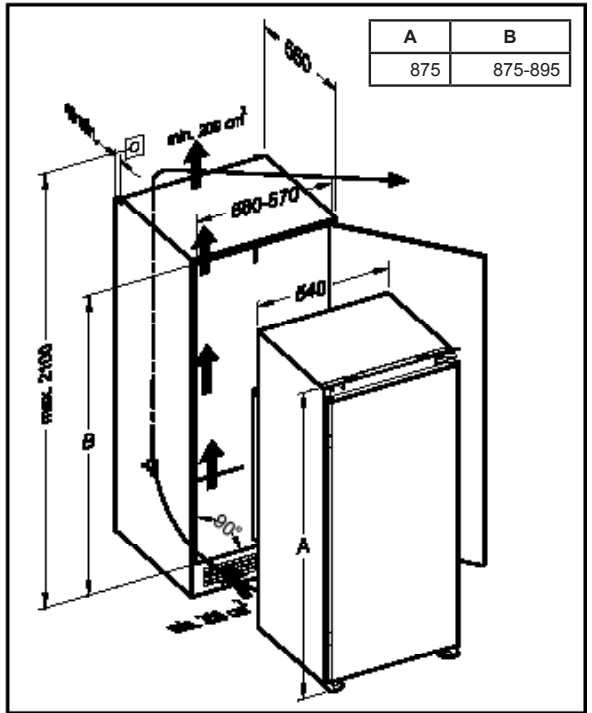


Figure C

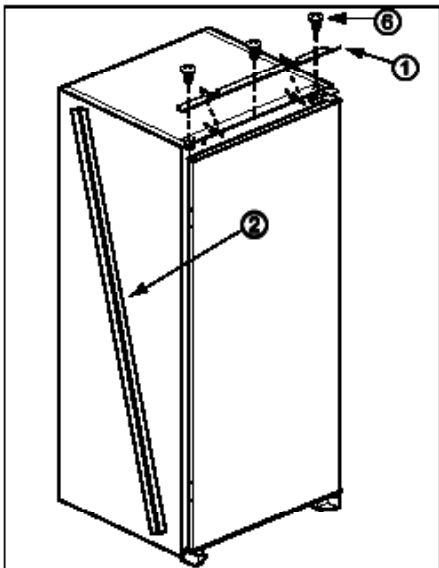


Figure D

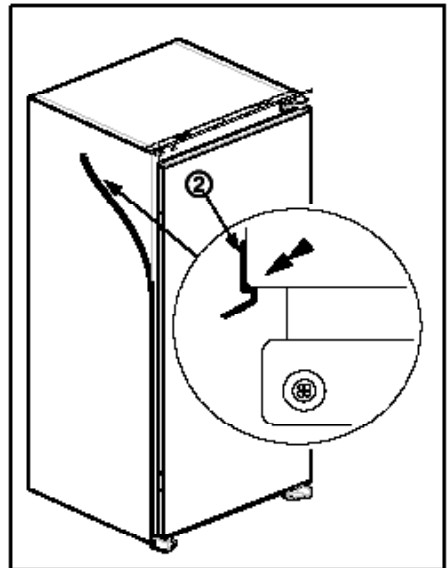


Figure E

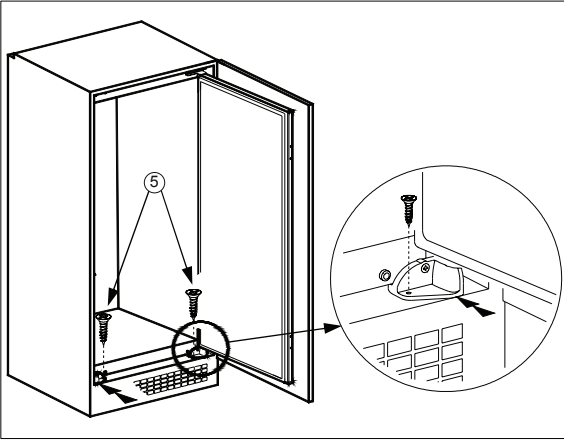


Figure F

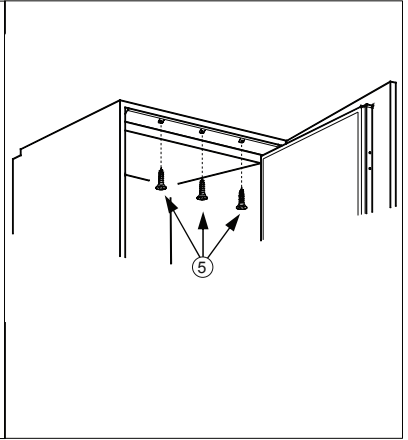


Figure G

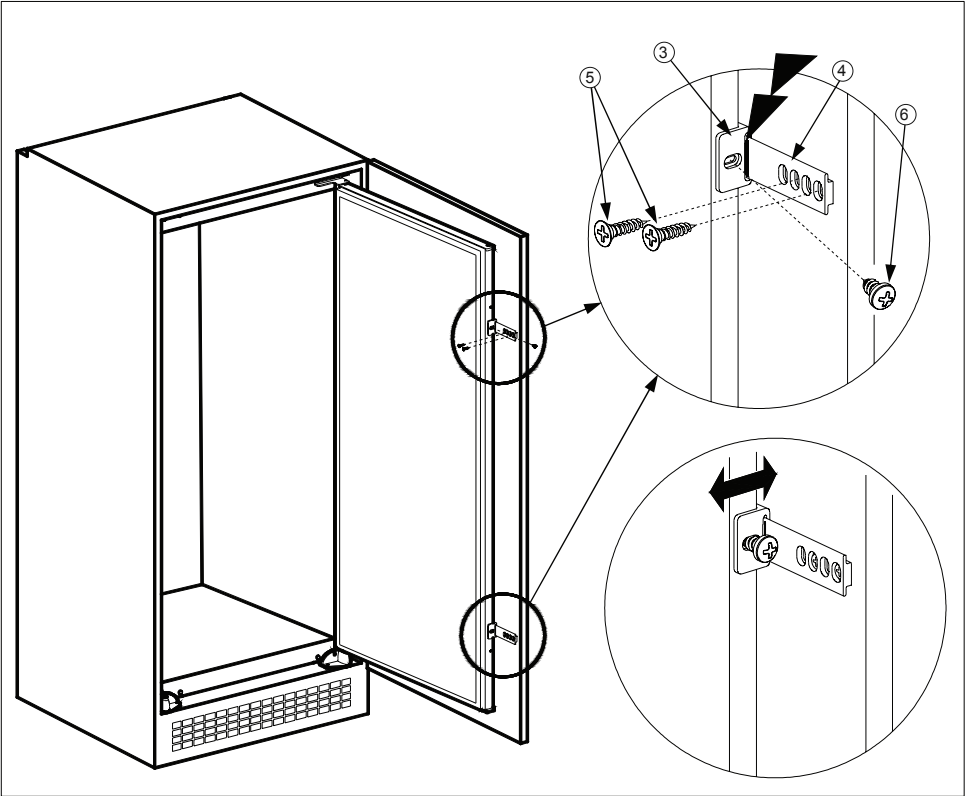


Figure H

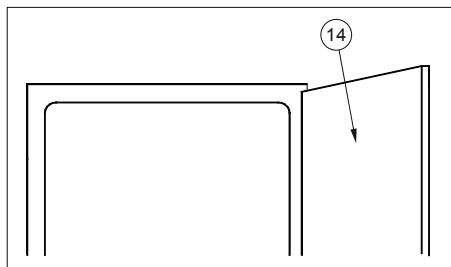


Figure J

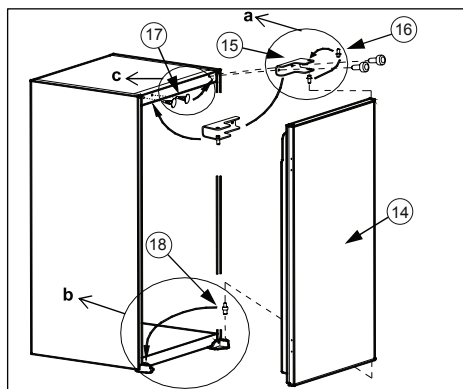


Figure K

## INVERSEMENT DU SENS D'OUVERTURE DES PORTES

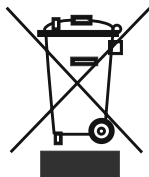
1. Ouvrez **la porte du réfrigérateur**<sup>14</sup>.
2. Démontez **la charnière de la porte**<sup>15</sup> du réfrigérateur. (fig.K)
3. Dévissez **l'axe du haut de la porte**<sup>16</sup> du réfrigérateur et montez-le de l'autre côté de la charnière (retourner cette dernière). (fig.K.a)
4. Dévissez **l'axe du bas de la porte**<sup>17</sup> et repositionnez-le de l'autre côté. (fig.K.b)
5. Retirez les caches en plastique et repositionnez-les de l'autre côté. (fig.K.c)
6. Positionnez puis insérez **la porte du réfrigérateur**<sup>14</sup> dans **l'axe en bas**<sup>18</sup> et revissez **la charnière**<sup>15</sup> en position haute.

## Déclaration de conformité

Nous déclarons que nos produits sont conformes aux Directives, Décisions et Règlements européennes en vigueur et aux exigences visées dans les normes citées en référence.



## Mise au rebut de l'appareil

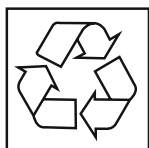


Les appareils usagés ne doivent être traités comme des ordures ménagères ! Chaque consommateur est légalement tenu d'éliminer les appareils non utilisables indépendamment des ordures ménagères, dans un point de collecte prévu par l'autorité locale / la municipalité, par exemple. Grâce à cette précaution, les appareils sont correctement recyclés et les effets négatifs sur l'environnement évités.

Par conséquent, les appareils électriques sont marqués du symbole indicateur.

## Recyclage

Notre emballage est fabriqué à base de matériaux écologiques et recyclables :



l'emballage extérieur est fait à base de carton et les pièces moulées de Polystyrène ne contenant pas de CFC (PS).

Les films et les sacs sont faits à base de polyéthylène (PE), et les bandes à base de polypropylène (PP).

Si vous disposez de suffisamment d'espace le permettant, nous vous recommandons de conserver l'emballage, du moins durant la période de garantie. Si vous devez retourner l'appareil aux fins de réparation ou le transporter vers un centre de dépôt, seul son emballage d'origine lui procure une protection optimale.

Si vous ne souhaitez plus conserver l'emballage, veuillez l'éliminer de façon écologique.

# Inhoudsopgave

<b>VOORDAT U HET APPARAAT GAAT GEBRUIKEN .....</b>	<b>52</b>
Veiligheidsmaatregelen .....	54
Aanbevelingen .....	54
Inschakelen van het Apparaat.....	56
<b>BEDIENING VAN HET APPARAAT .....</b>	<b>57</b>
Thermostaat instelling .....	57
Waarschuwingen voor temperatuurinstellingen .....	57
<b>VOEDSEL IN HET APPARAAT PLAATSEN .....</b>	<b>58</b>
Koelingscompartiment .....	58
<b>REINIGING EN ONDERHOUD .....</b>	<b>59</b>
Ontdooien .....	59
Lamp Vervangen .....	60
<b>TRANSPORT EN WIJZIGING VAN DE INSTALLATIEPOSITIE .....</b>	<b>60</b>
<b>VOORDAT U EEN BEROEP DOET OP DE KLANTENSERVICE.....</b>	<b>60</b>
Tips om energie te besparen .....	62
<b>DE ONDERDELEN VAN HET APPARAAT EN DE COMPARTIMENTEN.....</b>	<b>63</b>
Product deel lijst.....	64
PRODUCT FICHE.....	64
Installatie instructies sleepdeurmontage .....	65

-Deze gebruiksaanwijzing heeft betrekking op verschillende modellen. Daarom kunnen er verschillen voorkomen.



## **DEEL 1. VOORDAT U HET APPARAAT GAAT GEBRUIKEN**

**WAARSCHUWING:** Houd de ventilatieopeningen, in de apparaat behuizing of de ingebouwde structuur, vrij van belemmeringen.

**WAARSCHUWING:** Gebruik geen mechanische apparaten of andere middelen om het ontdooiproces te versnellen behalve de middelen aanbevolen door de fabrikant.

**WAARSCHUWING:** Gebruik geen elektrische apparaten in de etenswaren opslagcompartimenten van het apparaat.

Tenzij deze apparaten worden aanbevolen door de fabrikant.

**WAARSCHUWING:** Beschadig het koelmiddelcircuit niet.

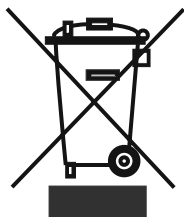
**WAARSCHUWING:** Als het toestel niet stabiel staat, kan dit probleem veroorzaken. Om dit te vermijden, moet u het toestel vastmaken in overeenstemming met de instructies.

- Dit model bevat R600a - zie hiervoor het naamplaatje in de koelkast - (het koelmiddel isobuthaan), aardgas dat zeer milieuvriendelijk is, maar ook ontvlambaar. Bij het vervoer en het installeren van het apparaat moet er goed op worden gelet dat de componenten van het koelcircuit niet beschadigd raken. In het geval van beschadiging moet men open vuur of ontstekingsbronnen vermijden en de ruimte waar het apparaat staat een aantal minuten goed ventileren.
- Bewaar geen explosieve stoffen zoals aërosol kannen met een ontvlambaar drijfgas in dit apparaat.
- Dit apparaat is enkel bedoeld voor huishoudelijk of gelijkaardig gebruik, zoals;
  - Personeelskeukens in winkels, kantoren of andere werkomgevingen
  - Boerderijen en bij klanten in hotels, motels en andere residentiële omgevingen
  - Bed & breakfast omgevingen;
  - Catering en gelijkaardige niet-detailhandel toepassingen
- Als de stekker niet overeenstemt met het stopcontact, moet het worden vervangen door de fabrikant, zijn onderhoudsdienst of dergelijk gekwalificeerde personen om ieder risico uit te sluiten.

- Dit apparaat is niet bestemd voor gebruik door personen (inclusief kinderen) met verminderde fysieke, zintuiglijke of mentale mogelijkheden, of personen met een gebrek aan ervaring en kennis, tenzij zij onder toezicht staan van of instructies hebben ontvangen met betrekking tot het gebruik van het apparaat door een persoon die instaat voor hun veiligheid. Kinderen moeten onder toezicht staan om zeker te zijn dat ze niet spelen met dit apparaat.
- Een speciaal geaarde stekker werd aangesloten op het netsnoer van uw koelkast. Deze stekker moet worden gebruikt met een speciaal geaarde aansluiting van 16 ampère. Als er geen dergelijke aansluiting aanwezig is bij u thuis, moet u ze laten installeren door een erkende elektricien.
- Dit apparaat mag worden gebruikt door kinderen vanaf 8 jaar oud en personen met een verminderd fysiek, gevoelsmatig of mentaal vermogen of een gebrek aan ervaring en kennis als ze onder toezicht staan van of instructies hebben gekregen met betrekking tot het gebruik van het apparaat en ze de potentiële gevaren begrijpen. Kinderen mogen het apparaat niet als speelgoed gebruiken. Kinderen mogen het apparaat niet reinigen of aan onderhoud onderwerpen zonder toezicht.
- Als het netsnoer beschadigd is, moet het worden vervangen door de fabrikant, zijn onderhoudsdienst of dergelijk gekwalificeerde personen om ieder risico uit te sluiten.
- Dit apparaat is niet bedoeld voor gebruik op hoogtes van boven de 2000 m.

## Veiligheidsmaatregelen

- Let op: Zorg ervoor dat de ventilatieopeningen in de ombouw van het apparaat of de constructie waarin het apparaat wordt ingebouwd niet afgedekt worden.
- Gebruik geen mechanische apparatuur of andere kunstmatige middelen om het proces van ontdoeien te versnellen.
- Gebruik geen elektrische apparatuur in het koel- en het vriezercompartiment van het apparaat.
- Als dit apparaat een oude koelkast met een slot vervangt, verwijder het slot dan of breek het open als veiligheidsmaatregel, zodat spelende kinderen zichzelf niet kunnen opsluiten.
- Oude koelkasten en vriezers bevatten isolatiegassen en koelmiddelen die op de juiste wijze moeten worden afgevoerd. Laat de verwijdering van uw oude apparaat over aan de plaatselijke afvalverwijderingsdienst en neem contact op met de plaatselijke overheid of uw leverancier wanneer u vragen heeft. Let er goed op dat het koelbuizenwerk niet beschadigd raakt voordat het apparaat wordt opgehaald door de juiste afvalverwijderingsdienst.



“Elektronische afvalstoffen dienen niet weggegooid te worden met het huisafval. Breng dit materiaal terug naar uw electro-speciaalzaak voor een veilige verwerking, of indien dit niet mogelijk is, naar het inname punt in uw gemeente.

### Belangrijk:

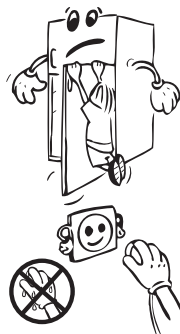
Lees deze gebruiksaanwijzing voordat u het apparaat installeert en inschakelt. De fabrikant is niet aansprakelijk voor een onjuiste installatie en onjuist gebruik (zie gebruiksaanwijzing).

### Aanbevelingen

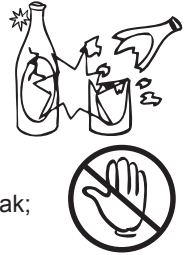
- Gebruik geen meervoudige stekker of verlengsnoer.
- Voer geen stekker in het stopcontact waarvan de kabel beschadigd of versleten is.
- U mag niet aan het snoer trekken en u mag het ook niet buigen of beschadigen.



- Dit product werd ontworpen voor gebruik door volwassenen; laat geen kinderen met het apparaat spelen en hun lichaam slingeren door aan de deur te hangen.
- U mag nooit de stekker verwijderen met natte handen om elektrische schokken te vermijden!

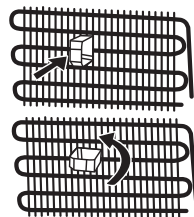
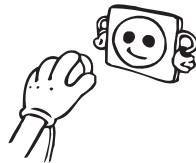


- Plaats nooit zuurhoudende dranken in glazen flessen en blikjes in het vriesvak van uw koelkast. De flessen blikjes kunnen barsten.
- Voor uw veiligheid mag u nooit explosief en ontvlambaar materiaal in de koelkast plaatsen. Plaats dranken met een hoog alcoholgehalte in het koelvak van het apparaat met hun doppen stevig gesloten en in verticale positie.
- Vermijd ieder manueel contact wanneer u het ijs verwijdert uit het vriesvak; het ijs kan namelijk branden en/of snijden.
- Raak de bevroren etenswaren nooit aan met blote handen! U mag geen ijscrème of ijsblokjes eten onmiddellijk nadat u ze uit de diepvriezer hebt gehaald!
- U mag nooit etenswaren die reeds werden ontdooid opnieuw invriezen. Het kan een gevaar inhouden voor uw gezondheid omdat het problemen kan veroorzaken zoals voedselvergiftiging.
- Deksel de koelkast en/of bovenzijde van de koelkast nooit af met een doek, tafelkleed, etc. Dit zal de prestatie van de koelkast negatief beïnvloeden.
- Zorg ervoor dat de accessoires in het apparaat veilig vastzitten om schade te vermijden tijdens de verplaatsing.



## Inschakelen van het Apparaat

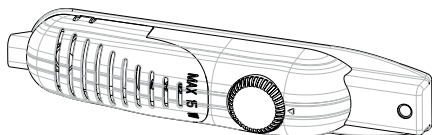
- Wacht na installatie ten minste 3 uur voordat u het apparaat inschakelt. Het koelcircuit moet zich eerst stabiliseren alvorens het apparaat efficiënt kan werken.
- Maak voor ingebruikname het apparaat schoon; vooral het interieur. (Zie Schoonmaken en Onderhoud).
- Het installeren en elektrisch aansluiten moet worden uitgevoerd door een gekwalificeerd technicus, in overeenstemming met de installatievoorschriften en de plaatselijke reguleringen.
- Hoe het apparaat in het keukenmeubel moet worden geplaatst staat beschreven in het Installatie Voorschrift.
- Het apparaat moet worden aangesloten op een deugdelijk geïnstalleerd gearde wandcontactdoos. Het voltage (AC) moet overeenkomen met het op het typeplaatje van het apparaat genoemde voltage. Het typeplaatje bevindt zich op de linker zijwand van het apparaat.
- Er kan sprake zijn van een vreemd luchtje als u het apparaat de eerste keer inschakelt. Dit verdwijnt als het apparaat gaat koelen.
- Om te vermijden dat de condensator (het zwarte component met vinnen op de achterzijde) in aanraking zou komen met de muur moet u de plastic afstandsgelieder gebruiken om het apparaat 90° op zijn plaats te draaien.
- Om een vlotte en trillingvrije bediening van uw koelkast te garanderen, moeten de instelbare voorste voetjes op de geschikte hoogte worden ingesteld en onderling gebalanceerd. U kunt dit garanderen door de instelbare voetjes met de wijzers (of tegen de wijzers) van de klok te draaien. Dit proces moet worden uitgevoerd voor u etenswaren in de koelkast plaatst.
- Voor u uw koelkast in gebruik neemt, moet u alle onderdelen afnemen met warm water waar u een theelepel soda aan toevoegt. Daarna moet u ze afspoelen met schoon water en afdrogen. Aan het einde van dit schoonmaakproces brengt u alle onderdelen opnieuw aan.



**De fabrikant is niet verantwoordelijk voor schade die ontstaan is door een ontbrekende aarding van de elektrische installatie.**

## DEEL 2. BEDIENING VAN HET APPARAAT

### Thermostaat instelling



De thermostaat regelt de temperatuur in de koelkast en de vriezer automatisch. Door de knop van stand 1 naar 5 te draaien, verlaagt u de temperatuur.

#### **Instelling van de thermostaat voor koelkast**

Provisiekasten (koelers) hebben geen vriesgedeelte, maar kunnen koelen onder 5°C.

- : Geen koeling.
- 1 - 2 : Voor het bewaren van voedsel in de koelkast gedurende korte tijd kunt u de knop tussen de laagste en de mediumstand zetten.
- 3 - 4 : Voor het bewaren van voedsel in de koelkast gedurende langere tijd, kunt u de knop in de mediumstand zetten.
- 5 : Als u voedsel langere tijd in de koelkast bewaart, stel de knop dan in op de 5 stand.

### Waarschuwingen voor temperatuurstellingen

- De temperatuur van de omgeving, de temperatuur van de net opgeslagen etenswaren en hoe vaak de deur geopend wordt, beïnvloeden de temperatuur in de koelkast. Indien gewenst, kunt u de temperatuurstelling wijzigen.
- Het wordt afgeraden uw koelkast te gebruiken in omgevingen die kouder zijn dan 10°C in termen van efficiëntie.
- De thermostaatinstelling moet worden uitgevoerd door te overwegen hoe vaak de verse etenswaren en vriesvak deuren worden geopend en gesloten, hoe veel etenswaren opgeslagen zijn in de koelkast, en de omgeving waar de koelkast zich bevindt.
- Uw koelkast moet tot 24 uur ononderbroken werken naargelang de omgevingstemperatuur nadat de stekker werd ingevoerd om volledig af te koelen. Open de deuren van uw koelkast niet regelmatig en plaats geen etenswaren in de koelkast tijdens die periode.
- Uw koelkast is ontworpen voor een werking in de omgevingstemperatuur intervallen vermeld in de normen, in overeenstemming met de klimaatklasse vermeld op het informatie label. Het wordt afgeraden uw koelkast te plaatsen in locaties die buiten de vermelde temperatuurintervallen vallen in termen van koeling efficiëntie.
- Dit apparaat is ontworpen voor gebruik bij een omgevingstemperatuur binnen een bereik van 16°C – 43°C.

Klimaatklasse	Omgevingstemperatuur (°C)
T	Tussen 16 en 43 °C
ST	Tussen 16 en 38 °C
N	Tussen 16 en 32 °C
SN	Tussen 10 en 32 °C

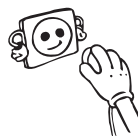
## **DEEL 3. VOEDSEL IN HET APPARAAT PLAATSEN**

### **Koelingscompartiment**

- Om de kans op vochtigheid en als gevolg daarvan de toename van ijsvorming te voorkomen, moet u in het koelingscompartiment vloeistoffen nooit in dozen, bakken, etc., plaatsen die niet zijn afgedicht. Ijs heeft de neiging zich te concentreren in de koudste delen van de verdampers waardoor op den duur vaker ontdooid moet worden.
- Plaats warm voedsel nooit in het koelingscompartiment. Warm voedsel moet eerst afkoelen tot kamertemperatuur en moet zodanig worden ingedeeld dat er voldoende luchtcirculatie in het koelingscompartiment is.
- Plaats niets tegen de achterwand, omdat hierdoor ijsvorming ontstaat en de dozen, bakken, etc., aan de achterwand gaan plakken. Open de deur van de koelkast niet te vaak.
- Plaats vlees en schoongemaakte vis (gewikkeld in verpakking of plastic) die u binnen 1 tot 2 dagen gebruikt in het onderste gedeelte van het koelingscompartiment (d.w.z. boven de groentelade), omdat dit het koudste gedeelte is en hier de beste bewaaromstandigheden gelden.
- U kunt fruit en groenten in de groentelade plaatsen zonder dat deze verpakt hoeven te worden.

## DEEL 4. REINIGING EN ONDERHOUD

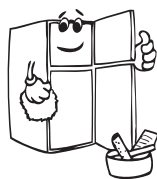
- ***U moet de stekker van de koelkast uit het stopcontact verwijderen voor u begint schoon te maken.***



- U mag uw koelkast nooit wassen met stromend water.



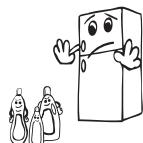
- U kunt de binnen- en buitenzijde van uw apparaat afnemen met een zachte doek of een spons met een warm zeepsopje.



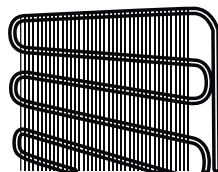
- Verwijder de individuele onderdelen en maak schoon met een warm zeepsopje. Niet wassen in de wasmachine.



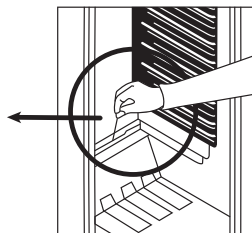
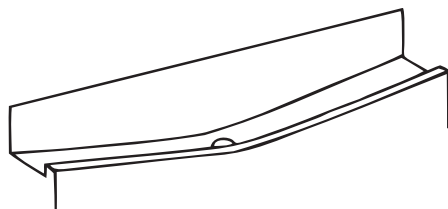
- Nooit ontvlambare, explosieve of corrosieve materialen zoals verdunners, gassen, zuren gebruiken om schoon te maken.



- De condensator (de achterzijde met zwarte vleugels) moet minimum een maal per jaar met een stofzuiger of een droge worden gereinigd. Hierdoor zal uw diepvriezer efficiënter werken en u zult energie besparen.



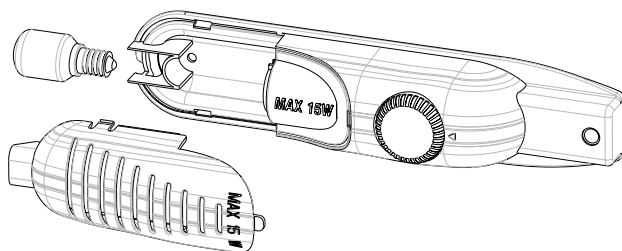
### Ontdooien



- Het koelgedeelte beschikt over een automatische ontdooiing. Het dooiwater wordt opgevangen in het dooiwatergootje aan de onderzijde van de achterwand van het koelgedeelte en het wordt via een slangetje naar buiten de koelkast getransporteerd waar het verdampt.
- Het dooiwatergootje moet geregeld worden gereinigd. Let u er op dat het slangetje niet verstopt raakt. Bij een vertopt slangetje zal het dooiwatergootje overstromen en het dooiwater zal in de koelkast lopen.



## Lamp Vervangen



De lamp van het koelingscompartiment vervangt u als volgt:

1. Haal de stekker uit het stopcontact.
2. Druk de haken boven aan de zijkanten van de lampafdekking in, zodat u de afdekking kunt wegnemen.
3. Vervang de lamp door een nieuwe van niet meer dan 15 W.
4. Plaats de afdekking terug en wacht 5 minuten voordat u de stekker weer in het stopcontact steekt.

## Vervangen van ledverlichting

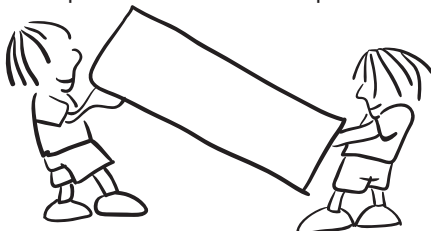
Indien uw koelkast voorzien is van ledverlichting dient u contact op te nemen met de helpdesk. Deze mag namelijk uitsluitend worden vervangen door erkend personeel.

## DEEL 5. TRANSPORT EN WIJZIGING VAN DE INSTALLATIEPOSITIE

### Transport En Wijziging Van De Installatiepositie

- De originele verpakkingen en schuim kan worden bewaard voor transport achteraf (indien gewenst).
- U moet uw koelkast vastmaken met een dikke verpakking, banden of sterke touwen en de instructies op de verpakking volgen voor transport als u de koelkast opnieuw wilt transporteren.
- Verwijder de bewegende onderdelen (laden, accessoires, groentevakken, etc.) of bevestig ze in de koelkast tegen schokken met banden tijdens de herplaatsing of het transport.

*U moet de koelkast steeds rechtop dragen.*



## DEEL 6. VOORDAT U EEN BEROEP DOET OP DE KLANTENSERVICE

Als uw koelkast niet goed werkt, dan is dit mogelijk te wijten aan een klein probleem. Controleer eerst de volgende punten voordat u met een elektricien contact opneemt. Dat bespaart u tijd en geld.

### Wat moet ik doen als de koelkast niet werkt?

#### Controleer of ;

- De stroom niet uitgevallen is;
- De hoofdschakelaar ingeschakeld is;

- De thermostaat niet in de stand "\*" staat;
- De wandcontactdoos OK is; dit controleert u door daarop een ander apparaat aan te sluiten waarvan u weet dat het goed werkt;

### **Wat moet ik doen als de koelkast niet naar behoren functioneert?**

#### **Controleer of ;**

- Het apparaat niet overladen is met producten;
- De deuren perfect gesloten zijn;
- Er geen stof is op de condensor;
- Er aan de achterzijde genoeg ruimte is;

#### **Als het apparaat veel lawaai maakt ;**

Het koelgas dat in de koelkast circuleert produceert soms lawaai (borrelend geluid), ook wanneer de compressor niet actief is. U hoeft zich hierover geen zorgen te maken, dit is heel normaal. Als u een ander geluid hoort, controleer dan of:

- het apparaat horizontaal staat.
- het apparaat niet met iets contact maakt aan de achterzijde.
- objecten op het apparaat trillen.

#### **Als er water aanwezig is in het onderste gedeelte van de koelkast ;**

#### **Controleer dan of ;**

De afvoeropening voor het dooiwater niet verstopt is (gebruik de ontdooi-aftapplug om de afvoeropening te reinigen).

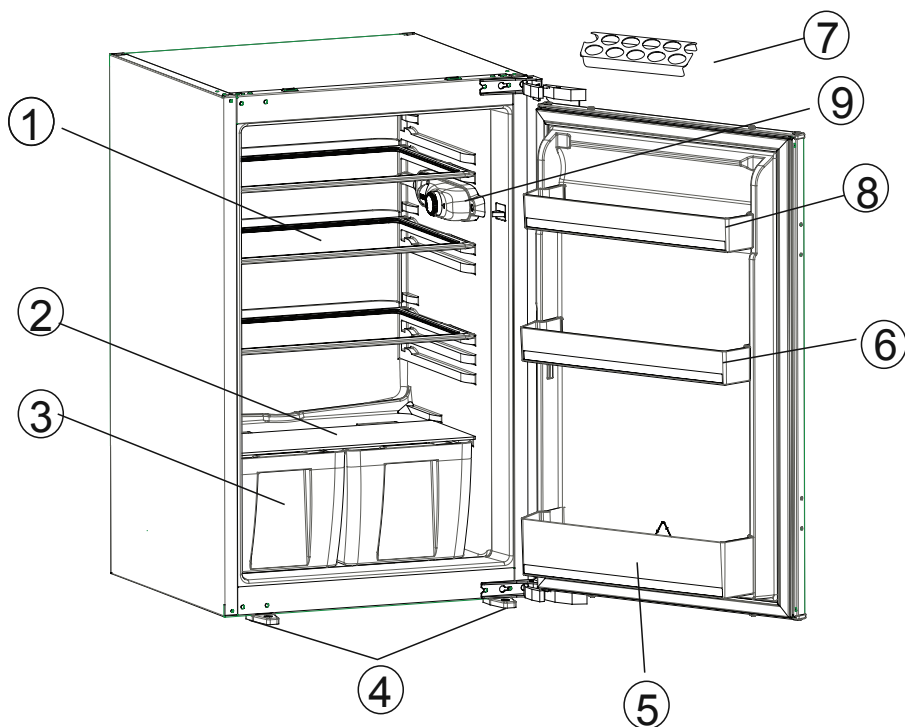
#### **Aanbevelingen**

- Om de ruimte te vergroten en het uiterlijk te verbeteren, is de "koelsectie" van de koelkasten binnen in de achterwand van het koelvak geplaatst. Wanneer het apparaat in werking is, is deze wand bedekt met vorst of waterdruppels, wanneer de compressor werkt. Maak u geen zorgen. Dit is volledig normaal. Het apparaat moet enkel ontdooid worden als een te dikke ijslaag gevormd wordt op de wand.
- Als u het toestel gedurende een lange periode niet gebruikt (bijvoorbeeld tijdens de vakantie maanden). Schakel de thermostaat op "\*". Ontdooi en reinig de koelkast met de deur open om schimmel en onaangename geuren te vermijden.
- Als het probleem aanhoudt nadat u alle bovenstaande instructies hebt gevolgd, moet u de dichtstbijzijnde geautoriseerde onderhoudsdienst raadplegen.
- Het apparaat dat u hebt gekocht werd ontworpen voor gebruik bij u thuis en mag uitsluitend bij u thuis en voor de bepaalde doeleinden worden gebruikt. Het is niet geschikt voor commercieel of algemeen gebruik. Als de gebruiker het apparaat gebruikt op een wijze die niet compatibel is met deze functies benadrukken we dat de producent en de verdeler niet verantwoordelijk kan worden gesteld voor reparatiewerken en defecten in de garantieperiode.
- De levensduur van uw apparaat vermeld en verklaard door het Ministerie van Industrie is 10 jaar (de periode dat onderdelen vereist worden bijgehouden voor de correcte werking van het apparaat).

## **Tips om energie te besparen**

- 1– Installeer het apparaat in een koele, goed geventileerde ruimte, maar niet in direct zonlicht en niet in de buurt van een warmtebron (radiator, fornuis, etc.). Zo niet moet u een isolerende plaat gebruiken.
- 2– Laat warme dranken en etenswaren eerst afkoelen buiten het apparaat.
- 3– Plaat ingevroren etenswaren in het koelvak. De lage temperatuur van de ingevroren etenswaren zullen het koelvak helpen koel houden wanneer ze ontdooien. Zo bespaart u energie. Als u de ingevroren etenswaren gewoon buiten de koelkast plaatst, verliest u energie.
- 4– Wanneer u dranken in de koelkast plaatst, moet u ze afdekken. Zo niet verhoogt de vochtigheid in het apparaat. Dit verhoogt de werkingstijd. Afdekken van dranken helpt de geur en smaak te bewaren.
- 5– Wanneer u etenswaren en dranken plaatst, moet u de deur van het apparaat zo kort mogelijk openen.
- 6– Houd de deksels gesloten van andere vakken met verschillende temperaturen in het apparaat (groentevak, koeler, ...etc ).
- 7– De pakking van de deur moet schoon en vouwbaar zijn. Vervang versleten pakkingen.

## DEEL 7. DE ONDERDELEN VAN HET APPARAAT EN DE COMPARTIMENTEN



Deze presentatie is alleen bedoeld als informatie over de onderdelen van het apparaat.  
Onderdelen kunnen afhankelijk van het toestelmodel variëren.

- 1) KOELKASTLEGLAK
- 2) GROENTEVAKLEGLAK (VEILIGHEIDSGLAS)
- 3) GROENTEVAK
- 4) VOETJES
- 5) FLESSENREK
- 6) MIDDENREKJE
- 7) IJSLADE (\*)
- 8) BOTERREKJE
- 9) THERMOSTAATKASTJE

## Product deel lijst

<b>Merk / Model</b>	VESTEL
	Koelkast
<b>Koelkastplank</b>	4
<b>Groentelade</b>	2
<b>Deurladen</b>	3
<b>Eihouder</b>	1
<b>Ijsslade</b>	-
<b>Handleiding/ Installatie-Instructies</b>	Ja
<b>Warranty documents</b>	Ja

## PRODUCT FICHE

<b>Merk</b>	VESTEL
<b>Model</b>	VEKS2035
<b>Product category</b>	1 (Koelkast)
<b>Energieklasse</b>	A+
<b>Jaarlijks energieverbruik *</b>	121 kWh
<b>Totaal brutovolume</b>	135 l
<b>Total net volume</b>	134 l
<b>Koelkast bruto inhoud</b>	135 l
<b>Koelkast netto inhoud</b>	134 l
<b>Diepvriezer bruto inhoud</b>	- l
<b>Diepvriezer netto inhoud</b>	- l
<b>Ster klassering</b>	-
<b>Koelingsysteem</b>	statisch
<b>Temperatuurverhogingstijd (-18°C / -9°C)</b>	-
<b>Vriesvermogen</b>	-
<b>Klimaatklasse **</b>	T/N (16°C - 43°C)
<b>Geluidsemissie</b>	41 dB(A)

\* Energieverbruik van 121 kWh per jaar, berekend op basis van de resultaten na 24 uur onder normale testvoorwaarden. Reëel energieverbruik hangt af van de voorwaarden waaronder het apparaat wordt gebruikt en waar het wordt geplaatst.

\*\* Dit apparaat is ontworpen voor gebruik bij een omgevingstemperatuur binnen een bereik van 16°C - 43°C.

## Installatie instructies sleepdeurmontage

- ! Lees voor u met de installatie begint zorgvuldig deze installatie instructies.
- ! Plaats de koelkast alleen in een stabiel keukenmeubel met voldoende ventilatievoorzieningen. (fig.B en fig.C)
- ! Wijzig indien noodzakelijk de draairichting van de deur volgens de instructies.

1. Fig.A toont alle benodigde bevestigingsmaterialen.
2. **Afdekljst**<sup>1</sup> plaatsen en vastschroeven met **schroeven**<sup>6</sup> (fig.D).
3. De aansluitkabel tot in de buurt van de wandcontactdoos leiden zodat de koelkast / vrieskast eenvoudig kan worden aangesloten na het inbouwen. (fig.B – fig.C)
4. **Afdekstrip**<sup>2</sup> vastplakken op de zijwand van de body van de koelkast (aan de openingszijde). (fig.D en E)
5. Schuif de koelkast in het keukenmeubel.
6. Duw de koelkast aan de openingszijde tegen de zijwand van het keukenmeubel en zorg ervoor dat **afdekstrip**<sup>2</sup> de kier tussen de koelkast / vrieskast en het keukenmeubel geheel afsluit.
7. Plaats de koelkast zo diep in het keukenmeubel dat de voetjes van de koelkast gelijk komen met de voorkant van het keukenmeubel. (fig.F)
8. Schroef de voetjes vast aan het keukenmeubel met **schroeven**<sup>5</sup>. (fig.F)
9. Schroef **afdekljst**<sup>1</sup> vast aan het keukenmeubel met **schroeven**<sup>5</sup>. (fig.G)
10. Schroef **glijders**<sup>3</sup> vast aan koelkast/vrieskast met **schroeven**<sup>6</sup>. (fig.H)
11. Open de deur van koelkast 90°.
12. Schuif **geleidingsrails**<sup>4</sup> tot de markering in de **glijders**<sup>3</sup>. (fig.H)
13. Schroef de **geleidingsrails**<sup>4</sup> vast aan de keukenmeubel- deur met **schroeven**<sup>5</sup>. (fig.H)
14. Zorg er voor dat bij een gesloten apparaatdeur, de openingszijde van de meubeldeur 1-2mm vrij blijft van het keukenmeubel. Dit kan gerealiseerd worden door het verstellen van de **glijders**<sup>3</sup>. (fig.H).

Een goed sluitende apparaatdeur is een voorwaarde voor een goede werking van de koelkast.

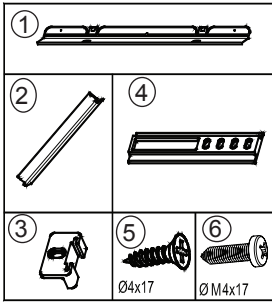


Figure A

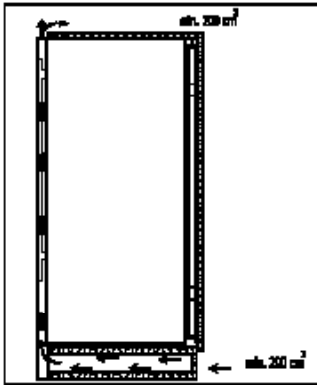


Figure B

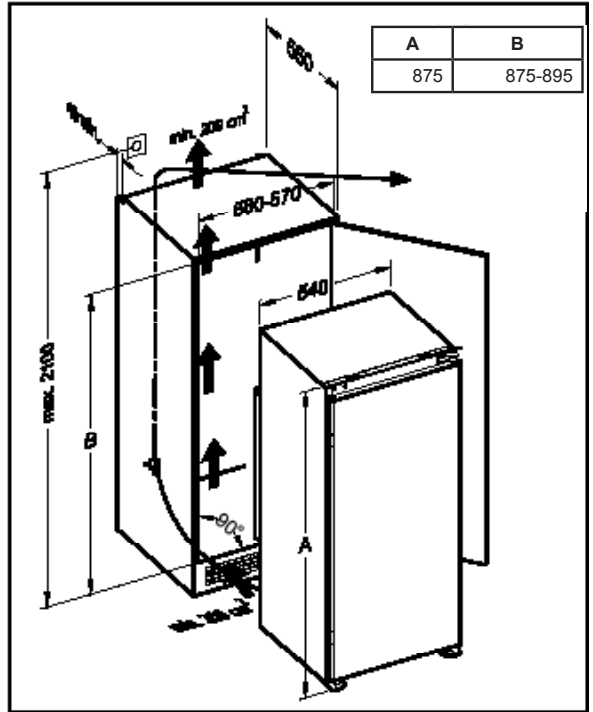


Figure C

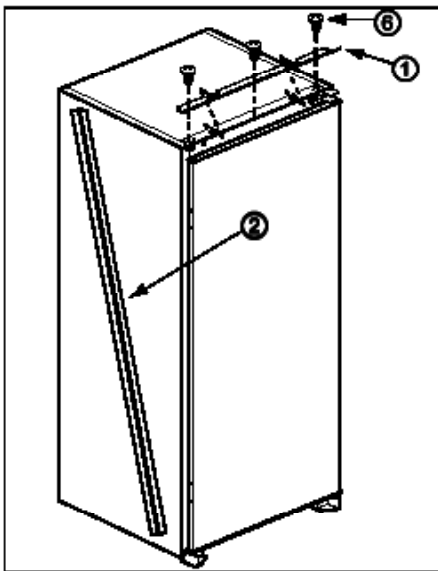


Figure D

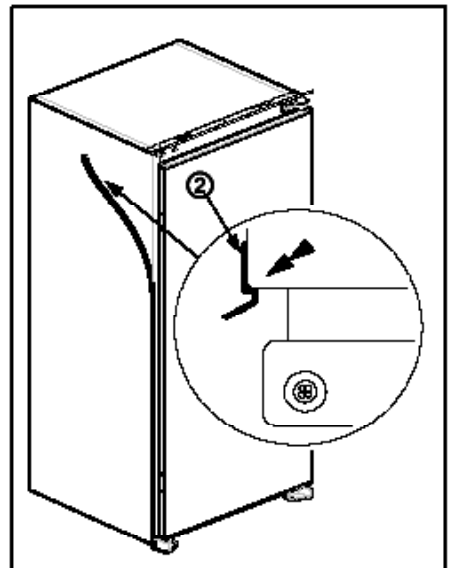


Figure E

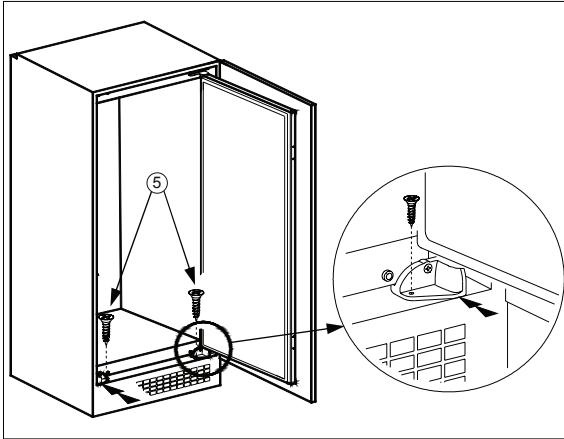


Figure F

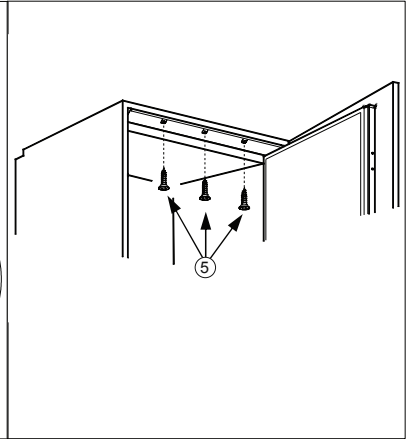


Figure G

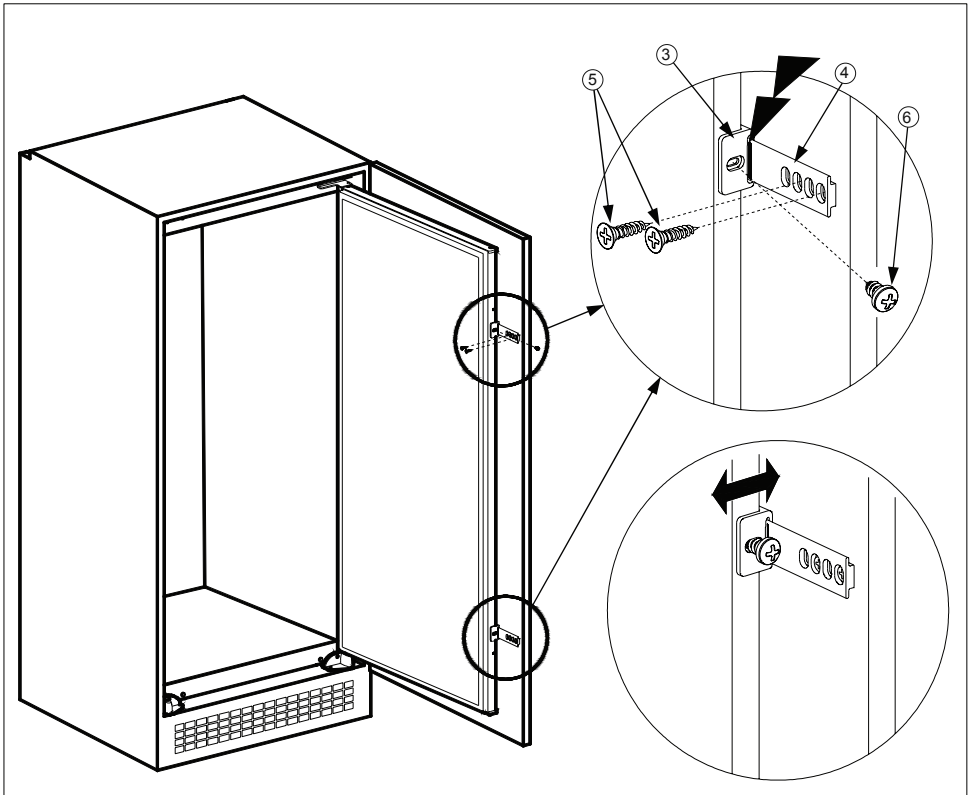


Figure H



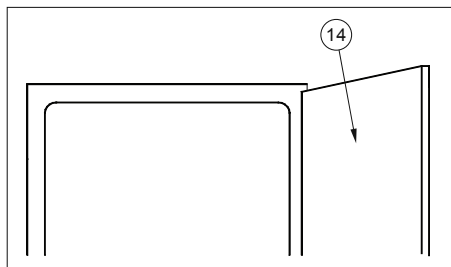


Figure J

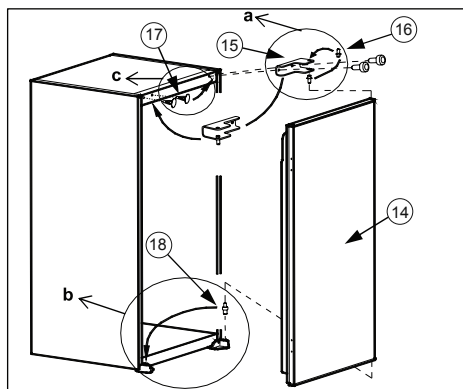


Figure K

### Wijziging openingszijde apparaatdeur

1. Open **apparaatdeur**<sup>14</sup>. (fig.J)
2. Démonteer **bovenste deurscharnier**<sup>15</sup>. (fig.K)
3. Schroef **pen bovenste deurscharnier**<sup>16</sup> los en schroef deze stevig vast aan tegenoverliggende zijde in het **bovenste deurscharnier**<sup>15</sup>. (fig.K.a)
4. Plaats **pen onderste deurscharnier**<sup>18</sup> aan de andere zijde. (fig.K.b)
5. Plaats **afdekopjes**<sup>17</sup> aan de andere zijde. (fig.K.c)
6. Plaats **apparaatdeur**<sup>14</sup> op **pen onderste deurscharnier**<sup>18</sup> en steek **pen bovenste deurscharnier**<sup>16</sup> in het scharniergaatje in de **apparaatdeur**<sup>14</sup> en schroef vervolgens **bovenste deur-scharnier**<sup>15</sup> stevig vast.(fig.K)

## EG-conformiteitsverklaring

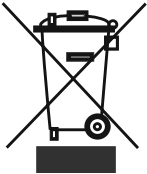
We verklaren dat onze producten voldoen aan de van toepassing zijnde Europese richtlijnen, besluiten en voorschriften in de normen waarnaar wordt verwezen.



Het apparaat dat u hebt gekocht werd ontworpen voor gebruik bij u thuis en mag uitsluitend bij u thuis en voor de bepaalde doeleinden worden gebruikt. Het is niet geschikt voor commercieel of algemeen gebruik.

De bedieningsinstructies zijn van toepassing op verschillende modellen. U kunt verschillen opmerken tussen deze instructies en uw model.

### Afvoeren van uw oude apparaat



Dit symbool op het product niet mag worden behandeld als huishoudelijk afval. In plaats daarvan moet het worden gebracht naar het geschikte verzamelpunt voor de recyclage van elektrische en elektronische apparatuur. Door de correcte afvalverwerking van dit product helpt u mee aan de voorkoming van potentiële negatieve gevolgen voor het milieu en de menselijke gezondheid, die wel zouden kunnen ontstaan door foutieve afvalverwerking van dit product. Voor meer informatie over de recycling van dit product, kunt u contact opnemen met uw plaatselijk stadskantoor, de afvalservice voor huishoudelijk afval of de winkel waar u dit product hebt aangeschaft.



CE



52227059