

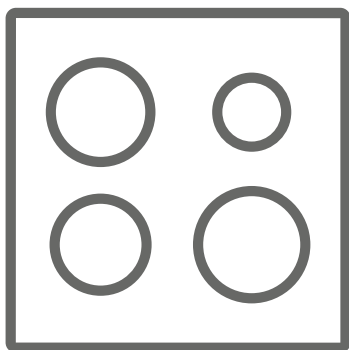
VESTEL

DE Einbaukochfeld / Bedienungsanleitung

EN Built-in Hob/ User Manual

FR Cuisinière intégrée/ Manuel d'utilisation

NL Ingebouwde kookplaat/ Gebruikershandleiding



GK 60.1
KP 60.1
GKSC ZKB60X
GKESC60
GKSC60X

SICHERHEITSHINWEISE

LESEN SIE DIESE ANLEITUNG VOLLSTÄNDIG UND SORGFÄLTIG DURCH, BEVOR SIE IHR GERÄT IN BETRIEB NEHMEN, UND HALTEN SIE ES STETS ZUR VERFÜGUNG WENN NÖTIG.

DIESES HANDBUCH WURDE FÜR VERSCHIEDENE MODELLE EINER REIHE VERFASST. ES KANN SEIN, DASS IHR GERÄT ÜBER EINIGE EIGENSCHAFTEN, DIE IN DIESEM HANDBUCH ERLÄUTERT WURDEN NICHT VERFÜGT. ACHTEN SIE AUF DIE AUSDRÜCKE, DIE EINE ABBILDUNG HABEN, WÄHREND SIE DIESE BETRIEBSANLEITUNG LESEN.

Allgemeine Sicherheitshinweise

- Dieses Gerät kann von Kindern ab 8 Jahren und älter und Personen mit eingeschränkten physischen, sensorischen oder geistigen Fähigkeiten oder mangelnder Erfahrung und Wissen verwendet werden, wenn sie unter Aufsicht sind oder ausführliche Anleitung zur Benutzung des Gerätes in einer sicheren Weise erhalten haben und die damit verbundenen Gefahren verstehen. Kinder dürfen nicht mit dem Gerät spielen. Reinigung und Wartung darf nicht von Kindern ohne Aufsicht erfolgen.
- **WARNUNG:** Das Gerät und die zugänglichen Teile werden während des Gebrauchs heiß. Achten Sie darauf, dass Sie nicht die Heizelemente berühren. Kinder unter 8 Jahren sollten ferngehalten werden, es sei denn sie werden kontinuierlich überwacht.
- **WARNUNG:** Unbeaufsichtigtes Kochen auf einem Herd mit Fett oder Öl kann gefährlich sein und zu Bränden führen. **NIEMALS** versuchen, ein Feuer mit Wasser zu löschen, aber schalten Sie das Gerät aus und dann

decken Sie die Flamme z.B. mit einem Deckel oder einer Löschdecke ab.

- WARNUNG: Brandgefahr: lagern Sie keine Gegenstände auf den Kochflächen.
- WARNUNG: Wenn die Oberfläche rissig ist, schalten Sie das Gerät aus, um die Gefahr eines elektrischen Schlages zu vermeiden.
- Für Kochfelder mit Abdeckung: Entfernen Sie vor dem Öffnen der Abdeckung alle Verunreinigungen darauf. Lassen Sie die Kochfelder stets abkühlen, bevor Sie die Abdeckung schließen.
- Das Gerät ist nicht für die Steuerung durch externe Zeitgeber oder ein separates Fernbediensystem ausgelegt.
- Verwenden Sie keine aggressiven oder scheuernden Reinigungsmittel oder Metallschaber, um die Scheibe in der Backraumtür zu reinigen. Diese können die Oberfläche zerkratzen, was zum Bersten der Glasscheibe führen kann.
- Verwenden Sie keine Dampfreiniger zur Reinigung des Gerätes.

- Ihr Gerät wurde in Übereinstimmung mit den einschlägigen lokalen und internationalen Normen und Vorschriften hergestellt.

-Wartungs-und Reparaturarbeiten dürfen nur von autorisierten Service-Technikern vorgenommen werden. Installations-und Reparaturarbeiten, die durch nicht autorisierte Techniker durchgeführt wurden, können Sie gefährden. Jegliche Modifikation der technischen Eigenschaften des Gerätes ist gefährlich und daher verboten.

- Stellen Sie vor der Installation sicher, dass die lokalen Netzbedingungen (Gastyp und Gasdruck oder Strom-Spannung- und Frequenz) und die Anpassung des Gerätes kompatibel sind. Die Anpassungsbedingungen dieses Gerätes sind auf dem Typenschild angegeben
- VORSICHT: Dieses Gerät ist nur für den Gebrauch im Haushalt bestimmt und sollte nicht für andere Zwecke oder auf einer anderen Anwendung, z. B. für gewerbliche und industrielle Anwendung oder in einem kommerziellen Umfeld verwendet werden.
- Es wurden alle erdenklichen Sicherheitsvorkehrungen getroffen, um Ihre Sicherheit zu garantieren. Da das Glas brechen könnte, sollten Sie bei der Reinigung stets vorsichtig sein, um Kratzer zu vermeiden. Vermeiden Sie Schläge auf das Glas durch Zubehörgeräte.
- Stellen Sie sicher, dass das Netzkabel während der Installation nicht eingeklemmt ist. Wird das Netzkabel beschädigt, muss es vom Hersteller, dem Vertrieb oder einer ähnlich qualifizierten Person ersetzt werden, um eine Gefährdung zu vermeiden.

Warnhinweise zur Installation

- Nehmen Sie das Gerät nicht in Betrieb, solange es nicht vollständig eingebaut ist.
- Das Gerät muss von einem autorisierten Techniker aufgestellt und in Betrieb genommen werden. Der Hersteller ist nicht verantwortlich für Schäden, die durch fehlerhafte Aufstellung und Montage durch nicht autorisierte Personen verursacht werden könnten.
- Wenn Sie das Gerät auspacken, stellen Sie sicher, dass es nicht während des Transports beschädigt wurde. Wenn Sie irgendwelche Beschädigungen entdecken, nehmen Sie das Gerät keinesfalls in Betrieb und kontaktieren Sie umgehend den autorisierten Wartungsdienst. Da die für die Verpackung verwendeten Materialien (Nylon, Heftklammern, Styropor etc.) für Kinder gefährlich sein können, sollten Sie diese einsammeln und sofort entsorgen.
- Schützen Sie das Gerät vor Umwelteinflüssen. Setzen Sie es niemals Einflüssen wie Sonne, Regen, Schnee oder Staub etc. aus.
- Die umgebenden Materialien des Gerätes (Schaltschrank) müssen einer Temperatur von mindestens 85 ° C standhalten.

Während der Verwendung

- Bei der ersten Benutzung Ihres Kochplatten-Kochfelds können Sie mindestens 30 Minuten lang einen Geruch und Rauch bemerken. Dies ist völlig normal und verschwindet nach einiger Zeit. Bitte stellen Sie während der ersten Benutzung sicher, dass der Raum gut belüftet ist.
- Bei der ersten Benutzung Ihres Glaskeramikkochfeldes können Sie etwas Dampf entlang der Kanten bemerken. Dies ist völlig normal und verschwindet nach einiger Zeit.
- Legen Sie keine entzündlichen oder brennbaren Materialien, in das Gerät oder in die Nähe des Gerätes, wenn es in Betrieb ist.
- Lassen Sie den Herd beim Kochen mit festen oder flüssigen Fetten nicht unbeaufsichtigt. Diese könnten bei sehr hohen Temperaturen zu brennen beginnen. Gießen Sie niemals Wasser in brennendes Fett oder Öl. Decken Sie die Kasserolle oder Pfanne mit dem Deckel zu, um die Flammen zu ersticken und schalten Sie den Herd ab.
- Positionieren Sie Pfannen immer über der Mitte der Kochzone, und drehen Sie die Griffe in eine sichere Position, damit sie nicht geschlagen oder angefasst werden können.
- Wenn das Gerät längere Zeit nicht benutzt wird. Halten Sie den Netzauptschalter ausgeschaltet. Drehen Sie auch den Gaszufuhrhahn ab, wenn Sie das Gerät nicht verwenden.
- Achten Sie stets darauf, dass die Regler in der Position "0" (Stop), wenn der Herd nicht in Betrieb ist.

Reinigung und Wartung

- Schalten Sie das Gerät aus, bevor Sie irgendwelche Reinigungs- oder Wartungsarbeiten durchführen. Das können Sie machen nachdem Sie das Gerät ausstecken oder den Hauptschalter ausschalten.
- Entfernen Sie die Regler nicht, um das Bedienfeld zu reinigen.

FÜR EINE EINWANDFREIE FUNKTION UND DIE GRÖSSTMÖGLICHE SICHERHEIT SOLLTEN SIE STETS ORIGINALERSATZTEILE VERWENDEN UND IM BEDARFSFALL NUR EINEN AUTORISIERTEN WARTUNGSDIENST ANRUFEN.

INSTALLATION

Der elektrische Anschluss dieses Kochfeldes sollte von einer autorisierten Fachkraft oder einem qualifizierten Elektriker ausgeführt werden; dabei sind die Anweisungen in dieser Anleitung sowie zutreffende Richtlinien zu beachten.

- Überzeugen Sie sich vor der Installation, dass örtliche Stromversorgung und Einstellung des Gerätes aufeinander abgestimmt sind.
- Gültige Gesetze, Vorschriften, Direktiven und Richtlinien des Landes, in dem das Gerät genutzt wird, müssen eingehalten werden (z. B. Sicherheitsbestimmungen, sachgerechte Entsorgung, etc.).

Einbaukochfeld installieren

- Entfernen Sie zunächst sämtliches Verpackungsmaterial vom Gerät und von seinen Zubehörteilen und überzeugen Sie sich davon, dass das Kochfeld nicht beschädigt ist. Falls Sie jegliche Beschädigungen feststellen oder auch nur vermuten, benutzen Sie das Gerät nicht, sondern setzen sich sofort mit dem autorisierten Kundendienst oder einem qualifizierten Techniker in Verbindung.
- Ihr Einbaukochfeld wird in den Ausschnitt einer Arbeitsplatte eingesetzt.

EINBAUBACKOFEN INSTALLIEREN

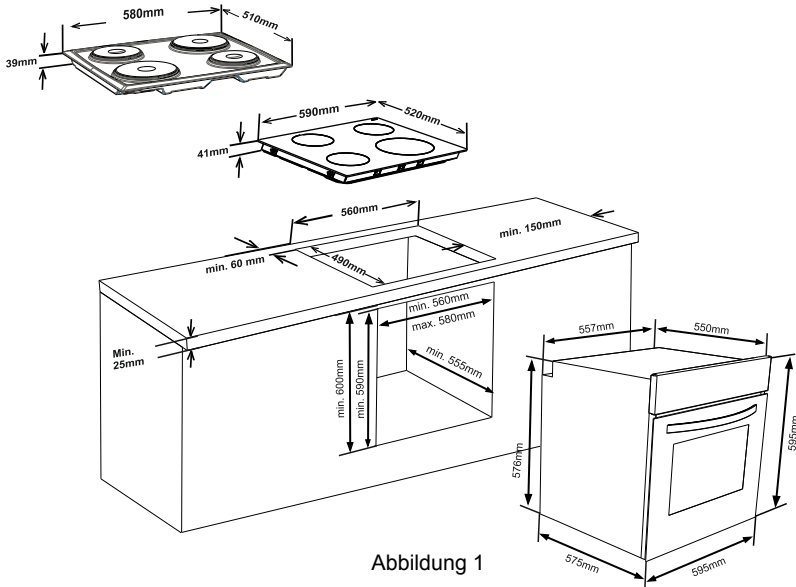


Abbildung 1

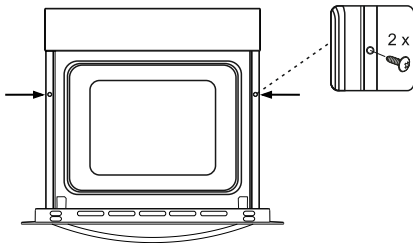


Abbildung 2

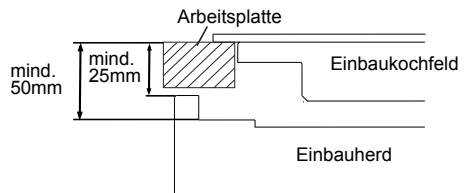


Abbildung 3

Öffnen Sie die Backofentür und setzen Sie zwei Schrauben in die am Rahmen befindlichen Löcher ein. Öffnen Sie die Backofentür und setzen Sie zwei Schrauben in die am Rahmen befindlichen Löcher ein. Ziehen Sie die Schrauben fest, wenn das Gerät die Holzoberfläche der Küchenzeile berührt.

Wenn der Herd unter einem Kochfeld eingebaut wird, sollte der Mindestabstand zwischen dem Kochfeld und der Oberseite des Herdes 50mm betragen; der Mindestabstand zwischen dem Kochfeld und dem Bedienfeld 25mm.

Montageanweisung für Schott-Ceran-Kochfelder GK 60.1, GK SC60X, GK ESC60, GK SCZKB60X

-Schaffen Sie eine passende Öffnung; die Abmessungen entnehmen Sie der Abbildung 1 auf der vorigen Seite. Der Abstand zwischen der Hinterkante des Kochfeldes und der angrenzenden Wand hängt von der Wandoberfläche ab. Achten Sie darauf, dass sich keine leicht entflammaren Materialien wie Vorhänge oder Papier in der Nähe des Kochfeldes befinden.

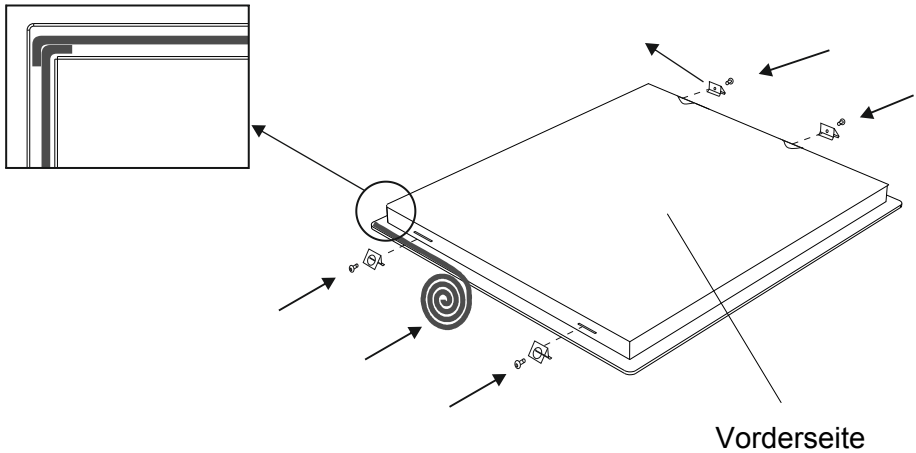


Abbildung 4

Montageanweisung für Edelstahlkochfeld KP 60.1

Bringen Sie das einseitig selbsthaftende Dichtungsband beginnend in einer Ecke des Gerätes am Rand des Kochfeldes an. Achten Sie darauf, dass keine Lücke zwischen dem Dichtungsband und dem Kochfeldrand entsteht.

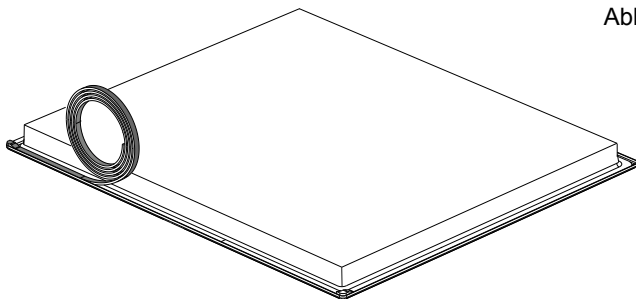


Abbildung 5

Ziehen Sie das Dichtungsband mit Ihrer Hand bis zum Ende der Kante.

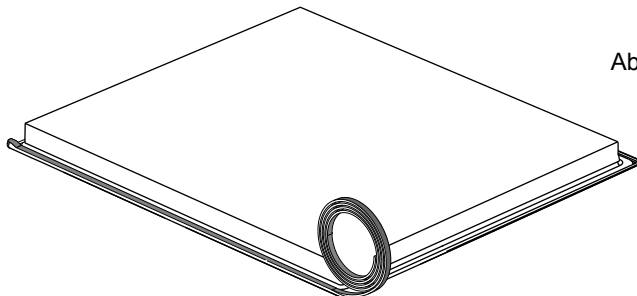


Abbildung 6

Bringen Sie das Dichtungsband auf diese Weise auch an den anderen Kanten an. Stellen Sie sicher, dass die Verbindungsstellen an den Ecken überlappen.

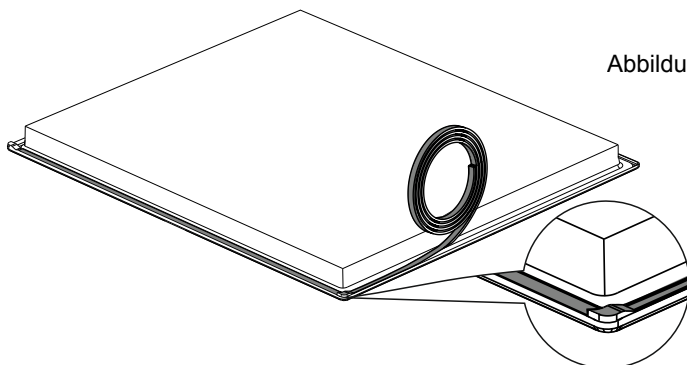


Abbildung 7

Platzieren Sie das Gerät vorsichtig in der Öffnung und stellen Sie sicher, dass es mittig in der Öffnung sitzt. Fixieren Sie es mittels Halterungen und Schrauben. Passen Sie die Position der Halterungen je nach Dicke der Arbeitsplatte wie in der Abbildung gezeigt an und ziehen Sie die Schrauben beginnen bei der vorderen unteren Kante fest.

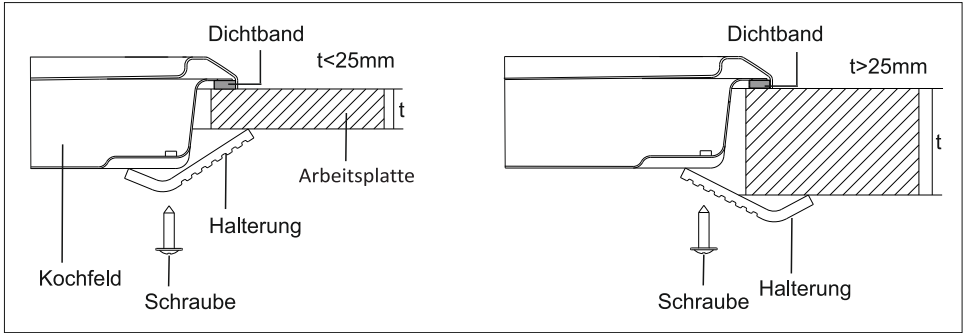


Abbildung 8

EHA Basic XA3 kombinierbar mit GK 60.1
KP 60.1

EHA Multi 6AX kombinierbar mit GKE SC60
GKSC60X
GKSC ZKB60X

EHA XA5 kombinierbar mit GKE SC60
GKSC60X
GKSC ZKB60X

Marke		VESTEL
Modell		KP 60.1
Kochfeldart		Elektro
Anzahl Kochzonen		4
Heiztechnologie – 1		Masse Kochfeld
Größe – 1	cm	Ø 14,5
Energieverbrauch – 1	Wh/kg	193,0
Heiztechnologie – 2		Masse Kochfeld
Größe – 2	cm	Ø 14,5
Energieverbrauch – 2	Wh/kg	193,0
Heiztechnologie – 3		Masse Kochfeld
Größe – 3	cm	Ø 18,0
Energieverbrauch – 3	Wh/kg	193,0
Heiztechnologie – 4		Masse Kochfeld
Größe – 4	cm	Ø 18,0
Energieverbrauch – 4	Wh/kg	194,0
Durchschnittlicher Energieverbrauch des Kochfeldes	Wh/kg	193,3
Dieses Kochfeld stimmt mit EN 60350-2 überein		

Energiespartipps

Kochfeld

- Verwenden Sie Kochgeschirr mit einer flachen Unterseite.
- Verwenden Sie Kochgeschirr in der passenden Größe.
- Verwenden Sie Kochgeschirr mit einem Deckel.
- Halten Sie die Menge an Flüssigkeiten und Fett gering.
- Reduzieren Sie die Hitze, wenn Flüssigkeiten anfangen zu kochen.

Marke		VESTEL
Modell		GK 60.1 GKSC60X - GKESC60
Kochfeldart		Elektro
Anzahl Kochzonen		4
Heiztechnologie – 1		Strahlungsbeheizung
Größe – 1	cm	Ø 14,5
Energieverbrauch – 1	Wh/kg	192,0
Heiztechnologie – 2		Strahlungsbeheizung
Größe – 2	cm	Ø 14,5
Energieverbrauch – 2	Wh/kg	192,0
Heiztechnologie – 3		Strahlungsbeheizung
Größe – 3	cm	Ø 18,0
Energieverbrauch – 3	Wh/kg	192,0
Heiztechnologie – 4	%	Strahlungsbeheizung
Größe – 4	cm	Ø 18,0
Energieverbrauch – 4	Wh/kg	192,0
Durchschnittlicher Energieverbrauch des Kochfeldes	Wh/kg	192,0
Dieses Kochfeld stimmt mit EN 60350-2 überein		

Energiespartipps

Kochfeld

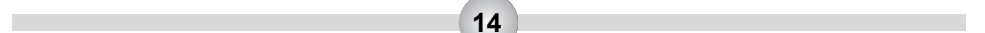
- Verwenden Sie Kochgeschirr mit einer flachen Unterseite.
- Verwenden Sie Kochgeschirr in der passenden Größe.
- Verwenden Sie Kochgeschirr mit einem Deckel.
- Halten Sie die Menge an Flüssigkeiten und Fett gering.
- Reduzieren Sie die Hitze, wenn Flüssigkeiten anfangen zu kochen.

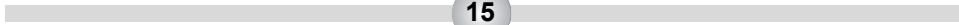
Marke		VESTEL
Modell		GKSC ZKB60X
Kochfeldart		Elektro
Anzahl Kochzonen		4
Heiztechnologie – 1		Strahlungsbeheizung
Größe – 1	cm	Ø 14,5
Energieverbrauch – 1	Wh/kg	192,0
Heiztechnologie – 2		Strahlungsbeheizung
Größe – 2	cm	Ø 14,5
Energieverbrauch – 2	Wh/kg	192,0
Heiztechnologie – 3		Strahlungsbeheizung
Größe – 3	cm	15,5 x 26,0
Energieverbrauch – 3	Wh/kg	190,0
Heiztechnologie – 4		Strahlungsbeheizung
Größe – 4	cm	Ø 18,0
Energieverbrauch – 4	Wh/kg	191,0
Durchschnittlicher Energieverbrauch des Kochfeldes	Wh/kg	191,3
Dieses Kochfeld stimmt mit EN 60350-2 überein		

Energiespartipps

Kochfeld

- Verwenden Sie Kochgeschirr mit einer flachen Unterseite.
- Verwenden Sie Kochgeschirr in der passenden Größe.
- Verwenden Sie Kochgeschirr mit einem Deckel.
- Halten Sie die Menge an Flüssigkeiten und Fett gering.
- Reduzieren Sie die Hitze, wenn Flüssigkeiten anfangen zu kochen.





Konformitätserklärung

Wir erklären, dass unsere Produkte die geltenden europäischen Richtlinien, Entscheidungen und Regularien sowie die in den referenzierten Standards gelisteten Anforderungen erfüllen.



Entsorgung des Gerätes

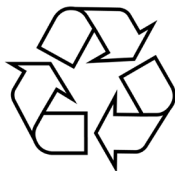


Altgeräte dürfen nicht in den Hausmüll!

Sollte das Gerät einmal nicht mehr benutzt werden können, so ist jeder Verbraucher gesetzlich verpflichtet, Altgeräte getrennt vom Hausmüll z.B bei einer Sammelstelle seiner Gemeinde / seines Stadtteils abzugeben. Damit wird gewährleistet, dass die Altgeräte fachgerecht verwertet und negative Auswirkungen auf die Umwelt vermieden werden.

Deshalb sind Elektrogeräte mit dem abgebildeten Symbol gekennzeichnet.

Recycling



Unsere Verpackungen werden aus umweltfreundlichen, wiederverwertbaren Materialien hergestellt :

Außenverpackung aus Pappe

Formteile aus geschäumtem, FCKW-freiem Polystyrol (PS)

Foilen und Beutel aus Polyäthylen (PE)

Spannbänder aus Polypropylen (PP).

Sollten es Ihre räumlichen Verhältnisse zulassen, empfehlen wir Ihnen, die Verpackung zumindest während der Garantiezeit aufzubewahren. Sollte das Gerät zur Reparatur eingeschickt oder in eine Reparatur-Annahmestelle gebracht werden müssen, ist das Gerät nur in der Originalverpackung ausreichend geschützt.

Wenn Sie sich von der Verpackung trennen möchten, entsorgen Sie diese bitte umweltfreundlich.

VESTEL

EN

**KP 60.1
GK 60.1
GKSC60X
GKE SC60
GKSC ZKB60X**

**OPERATING AND INSTALLATION
INSTRUCTIONS OF
BUILT-IN HOB**

SAFETY WARNINGS

READ THESE INSTRUCTIONS CAREFULLY AND COMPLETELY BEFORE USING YOUR APPLIANCE, AND KEEP IT IN A CONVENIENT PLACE FOR REFERENCE WHEN NECESSARY.

THIS MANUAL IS PREPARED FOR MORE THAN ONE MODEL IN COMMON. YOUR APPLIANCE MAY NOT HAVE SOME OF THE FEATURES THAT ARE EXPLAINED IN THIS MANUAL. PAY ATTENTION TO THE EXPRESSIONS THAT HAVE FIGURES, WHILE YOU ARE READING THE OPERATING MANUAL.

General Safety Warnings:

This appliance can be used by children aged from 8 years and above and persons with reduced physical, sensory or mental capabilities or lack of experience and knowledge if they have been given supervision or instruction concerning use of the appliance in a safe way and understand the hazards involved. Children shall not play with the appliance. Cleaning and user maintenance shall not be made by children without supervision.

WARNING: The appliance and its accessible parts become hot during use. Care should be taken to avoid touching heating elements. Children less than 8 years of age shall be kept away unless continuously supervised.

WARNING: Unattended cooking on a hob with fat or oil can be dangerous and may result in fire. NEVER try to extinguish a fire with water, but switch off the appliance and then cover flame e.g. with a lid or a fire blanket.

WARNING: Danger of fire: do not store items on the cooking surfaces.

WARNING: If the surface is cracked, switch off the

appliance to avoid the possibility of electric shock. For hobs incorporating a lid, any spillage should be removed from the lid before opening. And also the hob surface should be allowed to cool before closing the lid.

The appliance is not intended to be operated by means of an external timer or separate remote-control system.

During use, the appliance becomes hot. Care should be taken to avoid touching heating elements inside the oven.

During use, handles held for short periods in normal use can get hot.

Do not use harsh abrasive cleaners or sharp metal scrapers to clean the oven door glass and other surface since they can scratch the surface, which may result in shattering of the glass or damage to the surface.

Do not use steam cleaners for cleaning the appliance. **WARNING:** Ensure that the appliance is switched off before replacing the lamp to avoid the possibility of electric shock.

CAUTION: Accessible parts may be hot when the cooking or grilling is in use. Young children should be kept away.

Your appliance is produced in accordance with all applicable local and international standards and regulations.

Maintenance and repair work must be made only by authorized service technicians. Installation and repair work that is carried out by unauthorized technicians may endanger you. It is dangerous to alter or modify the specifications of the appliance in any way.

Prior to installation, ensure that the local distribution conditions (nature of the gas and gas pressure or electricity voltage and frequency) and the adjustments of the appliance are compatible. The adjustment conditions for this appliance are stated on the label.

CAUTION: This appliance is designed only for cooking food and is intended for indoor domestic household use only and should not be used for any other purpose or in any other application, such as for non-domestic use or in a commercial environment or room heating.

Do not try to lift or move the appliance by pulling the door handle.

All possible security measures have been taken to ensure your safety. Since the glass may break, you should be careful while cleaning to avoid scratching. Avoid hitting or knocking on the glass with accessories.

Ensure that the supply cord is not wedged during the installation. If the supply cord is damaged, it must be replaced by the manufacturer, its service agent or similarly qualified persons in order to prevent a hazard.

While the oven door is open, do not let children climb on the door or sit on it.

Installation Warnings:

Do not operate the appliance before it is fully installed.

The appliance must be installed by an authorized technician and put into use. The producer is not responsible for any damage that might be caused by defective placement and installation by unauthorized people.

When you unpack the appliance, make sure that it is not damaged during transportation. In case of any defect; do not use the appliance and contact to the authorized maintenance service immediately. As the materials used for packaging (nylon, staplers, styrofoam...etc) may cause harmful effects to children, they should be collected and removed immediately.

Protect your appliance against atmospheric effects. Do not expose it to effects such as sun, rain, snow etc.

The surrounding materials of the appliance (cabinet) must be able to withstand a temperature of min 85°C.

During usage ;

When you first use your hotplate hob, you may notice smell and smoke for minimum 30 minutes. This is absolutely normal and will be disappeared over time. During first use please make sure that the room is well ventilated.

When you first use your vitroceramic hob you may notice slight vapor along the edges. This is absolutely normal and will be disappeared over time.

During usage, the outer and inner surfaces of the oven get hot. While opening the oven door, step back to avoid the hot steam coming out of the oven. There may be a risk of burns.

Do not put flammable or combustible materials, in or near the appliance when it is operating.

Always use oven gloves to remove and replace food in the oven.

Do not leave the cooker while cooking with solid or liquid oils. They may catch fire on condition of extreme heating. Never pour water on to flames that are caused by

oil. Cover the saucepan or frypan with its cover in order to choke the flame that has occurred in this case and turn the cooker off.

Always position pans over the centre of the cooking zone, and turn the handles to a safe position so they cannot be knocked or grabbed.

If you will not use the appliance for a long time, plug it off. Keep the main control switch off. Also when you do not use the appliance, keep the gas valve off.

Make sure the appliance control knobs are always in the "0" (stop) position when it is not used.

The trays incline when pulled out. Be careful not to let hot liquid spill over.

When the door or drawer of the oven is open, do not leave anything on it. You may unbalance your appliance or break the cover.

Do not put heavy things or flammable or ignitable goods (nylon, plastic bag, paper, cloth...etc) into the drawer. This includes cookware with plastic accessories (e.g. handles).

Do not hang towels, dishcloths or clothes from the appliance or its handles.

During cleaning and maintenance:

Always turn the appliance off before operations such as cleaning or maintenance.

You can do it after plugging the appliance off or turning the main switches off.

Do not remove the control knobs to clean the control panel.

TO MAINTAIN THE EFFICIENCY AND SAFETY OF YOUR APPLIANCE, WE RECOMMEND YOU ALWAYS TO USE THE ORIGINAL SPARE PARTS AND TO CALL ONLY OUR AUTHORIZED SERVICES IN CASE OF NEED.

INSTALLATION

The electrical connection of this hob should be carried out by an authorised service personal or a qualified electrician, according to the instructions in this guide and in compliance with the current regulations.

- Before connecting your appliance to the mains at home, make sure to check the conformity of voltage settings, which are specified on the information sticker attached to the appliance and/or packaging, with the usage conditions available.
- The laws, ordinances, directives and standards in force in the country of use are to be followed (safety regulations, proper recycling in accordance with the regulations, etc.)

Locating your built-in hob

After removing the packaging material from the appliance and its accessories, ensure that the hob is not damaged. If you suspect any damage, do not use the appliance and contact an authorised service personal or a qualified electrician immediately.

- This built-in hob is to be inserted into a cut out of a worktop.
- Create an opening with the dimensions shown in next picture. The distance between the rear edge of the hob and any adjacent wall is depend on wall surface. Please don't use easily combustible material like curtain, paper at nearby hob.

INSTALLATION OF BUILT-IN OVEN

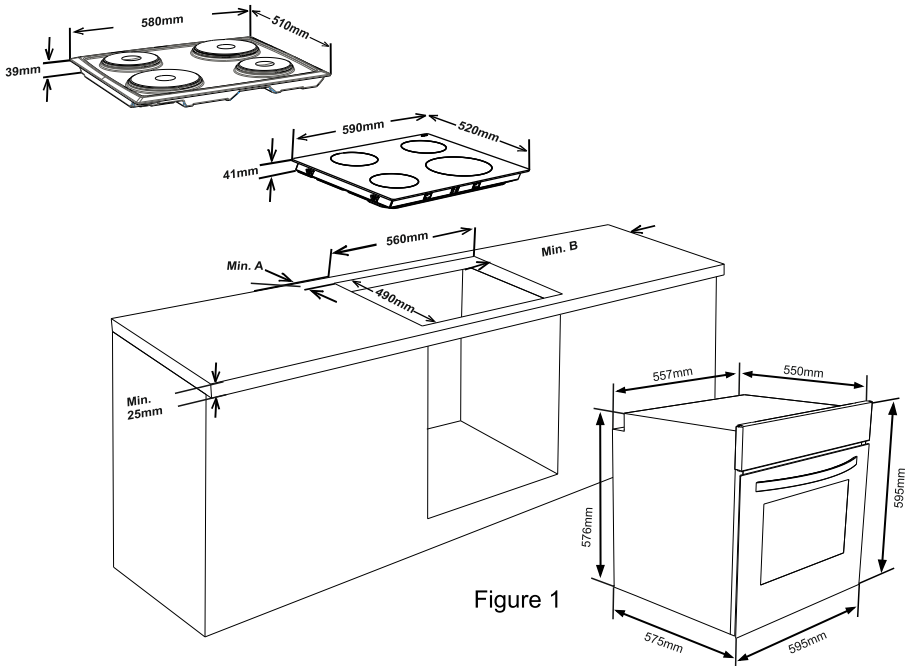


Figure 1

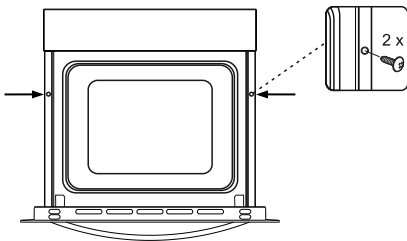


Figure 2

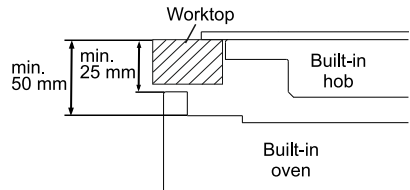


Figure 3

Insert the oven into the cabinet by pushing it forward. Open the oven door and insert 2 screws in the holes located on the oven frame. While the product frame touches the wooden surface of cabinet, tighten the screws.

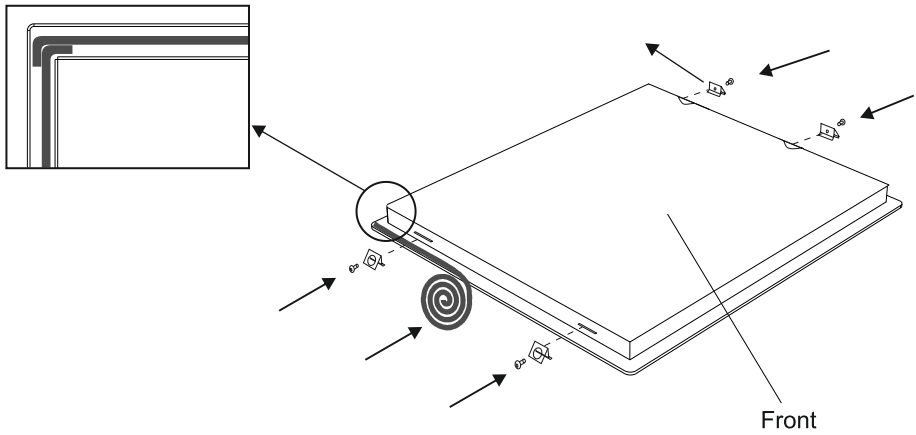
If the oven is installed under a hob, the distance between the worktop and the top panel of the oven must be minimum 50 mm and the distance between the worktop and the top of control panel must be minimum 25 mm.

Installation instructions for Schott Ceran cooking hobs GK 60.1, GK SC60X, GK ESC60, GK SCZKB60X

This built-in hob is to be inserted into a cut out of a worktop.

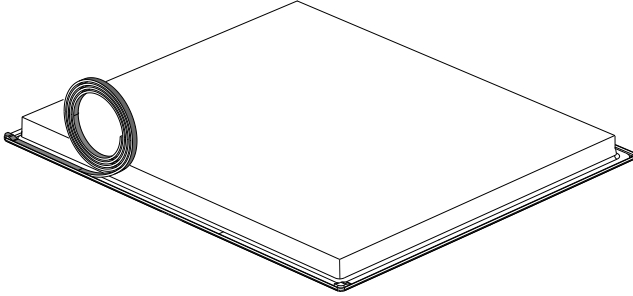
- Create an opening with the dimensions shown in figure 1. The distance between the rear edge of the hob and any adjacent wall is depend on wall surface. Please don't use easily combustible material like curtain, paper at nearby hob.

Figure 4

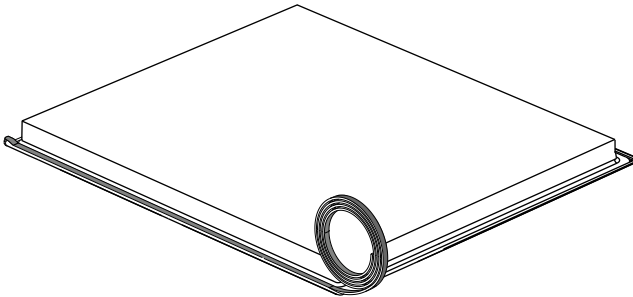


Installation for hotplate hob KP 60.1

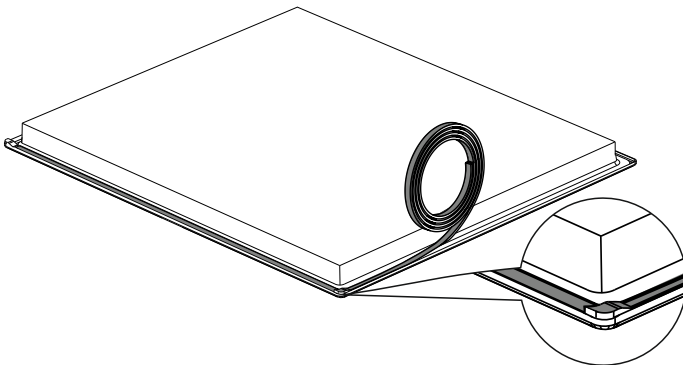
Apply the one-sided self adhesive sealing tape along one edge of the cooktop starting from a corner of the appliance. Ensure no gap is left between the sealing tape and the cooktop edge.



Tear the sealing tape pulling with your hand at the end of the edge.



Continue applying the sealing tape to the other edges in a similar manner. Ensure the junctions overlap at the corners.



Place the appliance carefully into the aperture and ensure the appliance centers the aperture. Fix in position via the brackets and screws. Adjust the position of the brackets depending on the thickness of the worktop as indicated in the figure and tighten the screws starting from the front bottom edge.

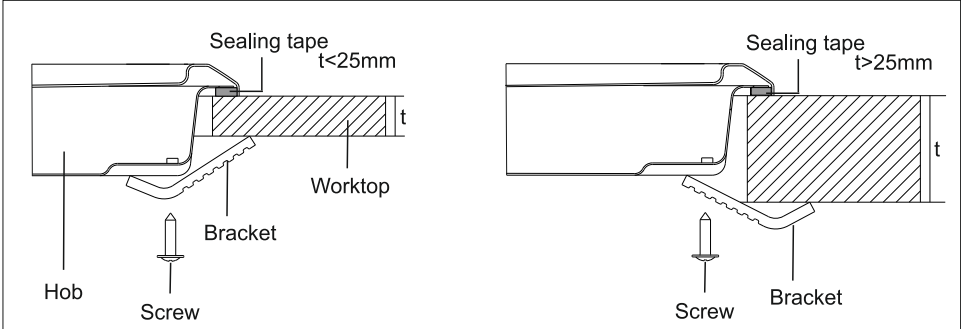


Figure 8

EHA Basic XA3 combined with GK 60.1
KP.60.1

EHA Multi 6AX combined with GKSC60X
GKSC ZKB60X
GKE SC60

EHA XA5 combined with GKSC60X
GKSC ZKB60X
GKE SC60

Brand		VESTEL
Model		KP 60.1
Type of Hob		Electric
Number of Cooking Zones		4
Heating Technology-1		Hotplate
Size-1	cm	Ø14,5
Energy Consumption-1	Wh/kg	193,0
Heating Technology-2		Hotplate
Size-2	cm	Ø14,5
Energy Consumption-2	Wh/kg	193,0
Heating Technology-3		Hotplate
Size-3	cm	Ø18,0
Energy Consumption-3	Wh/kg	193,0
Heating Technology-4		Hotplate
Size-4	cm	Ø18,0
Energy Consumption-4	Wh/kg	194,0
Energy Consumption of Hob	Wh/kg	193,3
This hob complies with EN 60350-2		

Energy Saving Tips

Hob

- Use cookwares having flat base.
- Use cookwares with proper size .
- Use cookwares with lid.
- Minimize the amount of liquid or fat.
- When liquid starts boiling , reduce the setting.

Brand		VESTEL
Model		GK 60.1 GKSC60X - GKSC60X
Type of Hob		Electric
Number of Cooking Zones		4
Heating Technology-1		Radiant
Size-1	cm	Ø14,5
Energy Consumption-1	Wh/kg	192,0
Heating Technology-2		Radiant
Size-2	cm	Ø14,5
Energy Consumption-2	Wh/kg	192,0
Heating Technology-3		Radiant
Size-3	cm	Ø18,0
Energy Consumption-3	Wh/kg	192,0
Heating Technology-4		Radiant
Size-4	cm	Ø18,0
Energy Consumption-4	Wh/kg	192,0
Energy Consumption of Hob	Wh/kg	192,0
This hob complies with EN 60350-2		

Energy Saving Tips

Hob

- Use cookwares having flat base.
- Use cookwares with proper size .
- Use cookwares with lid.
- Minimize the amount of liquid or fat.
- When liquid starts boiling , reduce the setting.

Brand		VESTEL
Model		GKSC ZKB60X
Type of Hob		Electric
Number of Cooking Zones		4
Heating Technology-1		Radiant
Size-1	cm	Ø14,5
Energy Consumption-1	Wh/kg	192,0
Heating Technology-2		Radiant
Size-2	cm	Ø14,5
Energy Consumption-2	Wh/kg	192,0
Heating Technology-3		Radiant
Size-3	cm	15,5x26,0
Energy Consumption-3	Wh/kg	190,0
Heating Technology-4		Radiant
Size-4	cm	Ø18,0
Energy Consumption-4	Wh/kg	191,0
Energy Consumption of Hob	Wh/kg	191,3
This hob complies with EN 60350-2		

Energy Saving Tips

Hob

- Use cookwares having flat base.
- Use cookwares with proper size .
- Use cookwares with lid.
- Minimize the amount of liquid or fat.
- When liquid starts boiling , reduce the setting.

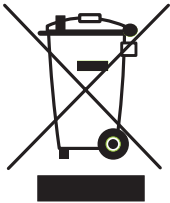


Declaration of conformity

We declare that our products meet the applicable European Directives, Decisions and Regulations and the requirements listed in the standards referenced.



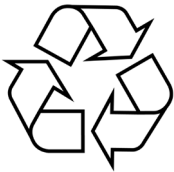
Disposal of the device



Old devices cannot be placed in the household waste! If the device can no longer be used, every consumer is legally obliged to hand in devices separately from household waste e.g. at a collection site of their local authority / borough. This ensures that the devices are properly recycled and negative effects on the environment are avoided.

Therefore, electrical devices are marked with the symbol depicted.

Recycling



Our packaging is made of environmentally-friendly, recyclable materials:

External packaging made of cardboard

Moulded parts made of CFC-free polystyrene (PS)

Films and bags made of polyethylene (PE)

Wrapping straps made of polypropylene (PP).

If you have sufficient space to permit it, we recommend you retain the packaging, at least during the warranty period. If the device must be returned for repair or brought into a repair drop-off centre, the device is only adequately protected in the original packaging.

If you want to no longer retain the packaging, please dispose of this in an environmentally friendly manner.

VESTEL

**KP 60.1
GK 60.1
GKSC60X
GKE SC60
GKSC ZKB60X**

FR

**NOTICE D'UTILISATION
ET D'INSTALLATION
FOUR ENCASTRABLE**

CONSIGNES DE SÉCURITÉ

LISEZ ATTENTIVEMENT ET ENTIÈREMENT CETTE NOTICE AVANT D'UTILISER VOTRE APPAREIL DE CUISSON, ET CONSERVEZ-LA AFIN DE POUVOIR LA CONSULTER LORSQUE CE SERA NÉCESSAIRE.

Cette notice est conçue pour plusieurs modèles. Votre appareil de cuisson n'est peut-être pas équipé de toutes les caractéristiques décrites dans cette notice.

Veuillez contrôler dans la notice les caractéristiques dans les paragraphes comportant des images.

Consignes de sécurité générales

- La fabrication de votre appareil de cuisson respecte toutes les normes et réglementations nationales et internationales en vigueur en la matière.
- Les travaux de maintenance et d'entretien doivent être effectués exclusivement par des techniciens qualifiés. Les travaux de réparation et d'entretien effectués par des personnes non qualifiés vous exposent à des dangers. Il est fortement déconseillé de modifier les spécifications de votre appareil de cuisson de quelque manière que ce soit. Evitez de faire des réparations par vous-mêmes au risque d'être victime d'une électrocution.
- Avant l'installation, assurez-vous que les conditions de distribution locale (nature et pression du gaz, tension et fréquence de l'électricité) sont compatibles avec les caractéristiques indiquées sur la plaque signalétique de votre appareil de cuisson. En cas de dommage provoqué par un branchement ou une installation inadaptée, la garantie ne sera pas valide.
- La sécurité électrique de votre appareil de cuisson est garantie si il est branché à une alimentation électrique avec terre, conforme aux normes de sécurité électrique en vigueur. Si vous n'êtes pas sûr de votre installation électrique avec terre, consultez un électricien qualifié.
- **ATTENTION:** Votre appareil de cuisson est conçu uniquement pour la cuisson des aliments et il est prévu uniquement pour un usage domestique. Il ne doit absolument pas être utilisé à d'autres fins, par exemple, dans un environnement commercial ou pour le réchauffage d'une salle. La responsabilité du fabricant ne saurait être engagée en cas de dommages liés à une utilisation inappropriée, incorrecte, ou négligente

- Cet appareil de cuisson ne doit pas être utilisé par des enfants de moins de 8 ans, ou par des personnes dont les capacités physiques, sensorielles ou mentales sont limitées, ou manquant d'expérience ou de connaissances requises, les empêchant d'utiliser cet appareil de cuisson sans risque lorsqu'ils sont sans surveillance ou en l'absence d'instructions d'une personne responsable leur assurant une utilisation de l'appareil de cuisson sans danger, après une explication des risques auxquels ils s'exposent. Les enfants ne doivent pas jouer avec l'appareil de cuisson. Les opérations de nettoyage et d'entretien effectués par des enfants doivent se faire sous la supervision d'une personne responsable.

AVERTISSEMENT: Pendant l'utilisation, tous les éléments accessibles de votre appareil de cuisson deviennent chauds, et gardent pendant un certain temps leur température élevée, même quand l'appareil de cuisson est arrêté. Ne touchez pas les surfaces chaudes (manettes et poignée du four comprise) et empêchez les enfants de moins de 8 ans d'approcher de l'appareil de cuisson. Il est recommandé de laisser refroidir les parties directement exposées à la chaleur avant de les toucher.

AVERTISSEMENT: Risque d'incendie: Ne rangez pas d'objets sur les surfaces de cuisson et ne rangez aucun contenant pressurisé tel que les aérosols, les matériaux inflammables (objets en papier, en plastique et en tissu), dans le tiroir placé sous le four ou sous la plaque de cuisson. Les ustensiles de cuisine en plastique en font également partie (ainsi que les manches d'ustensiles).

AVERTISSEMENT: Si votre appareil de cuisson est équipé d'un plan de cuisson en verre (vitro ou induction) et si la surface est fissurée, mettez les manettes sur "0" pour éviter un éventuel choc électrique. De même, si des fissures apparaissent sur les plaques électriques, il est impératif d'arrêter immédiatement l'alimentation électrique afin de prévenir toute électrocution.

- Votre appareil de cuisson ne doit jamais être branché sur une rallonge, sur une minuterie extérieure, une prise triplite ou un système de commande à distance séparée ou tout autre dispositif qui mettrait l'appareil sous tension automatiquement.
- Faites attention aux poignées de la porte du four et aux manettes de commande des zones de cuisson qui peuvent devenir chauds lors de l'utilisation de votre appareil de cuisson

- N'utilisez pas des produits de nettoyage abrasifs, des crèmes caustiques, des éponges abrasives ou des grattoirs métalliques pour nettoyer tous les éléments de votre appareil de cuisson (verre, émail, inox, plastique et peinture), car cela rayerait les surfaces, et pourrait entraîner l'éclatement des surfaces en verre ou la destruction des autres éléments de votre appareil de cuisson.
- N'utilisez pas de nettoyeurs à vapeur pour nettoyer votre appareil de cuisson.
- Pour les plaques à couvercle, tout déversement doit être enlevé du couvercle avant l'ouverture de la plaque. Avant de poser le couvercle, il faut s'assurer que la surface de la plaque s'est refroidie.
- Toujours poser les marmites au centre de la zone de cuisson et positionner les poignées de telle enseigne qu'ils ne puissent pas gêner.
- Toutes les mesures de sécurité possibles ont été prises pour garantir votre sécurité. Pour éviter de casser les éléments en verre, vous devez faire attention de ne pas les rayer pendant le nettoyage. Evitez aussi de taper ces surfaces en verre ou de laisser tomber des accessoires dessus, et de monter sur le verre (dans le cas d'un travail au dessus de votre appareil de cuisson).
- Ne faites aucune pression sur le fil électrique (si équipée) lors de l'installation de votre appareil de cuisson. Assurez-vous aussi que la câble n'est pas coincé derrière votre appareil de cuisson. Si le câble d'alimentation est endommagé, il doit être remplacé par un câble présentant les mêmes caractéristiques que celui d'origine, et ceci par un technicien qualifié afin d'écartier tout danger.

En cas d'utilisation d'appareils électriques à proximité de votre appareil de

cuisson, faites attention que le câble d'alimentation de ces appareils ne soit pas en contact avec la surface chaude de votre appareil de cuisson.

Avertissements d'installation

- N'utilisez votre appareil de cuisson que lorsque l'installation est terminée.
- Votre appareil de cuisson doit être installée et mis en service par un technicien qualifié. Le fabricant décline sa responsabilité pour tout dommage résultant d'un mauvais emplacement ou de l'installation de votre appareil de cuisson par un technicien non qualifié.
- Après avoir déballé votre appareil de cuisson, vérifiez soigneusement si celui-ci n'a pas été endommagé pendant le transport. En cas de dommage, ne l'utilisez pas et contactez immédiatement votre Revendeur. Etant donné que les matériaux d'emballage (polystyrène, nylon, agrafes, etc...) peuvent être dangereux pour les enfants, veuillez les rassembler et les éliminer immédiatement (mettez-les dans les containers spécifiques pour le recyclage)
- Protégez votre votre appareil de cuisson contre les effets atmosphériques. Ne l'exposer pas au soleil, à la pluie, la neige, la poudre, etc.
- Les matériaux entourant l'appareil (meubles) doivent être capables de supporter une température minimale de 85°C.

Nous vous conseillons d'avoir un détecteur de fumée installé chez vous, et une couverture anti-feu ou un extincteur tout près de votre appareil de cuisson

Lors de l'utilisation

- Lorsque vous utilisez votre table de cuisson chauffante pour la première fois, il est possible que vous remarquiez une odeur et de la fumée s'échapper pendant 30 minutes. Ceci est absolument normal et disparaîtra avec le temps. Lors de la première utilisation, veuillez vous assurer que la pièce est bien aérée.
- Lorsque vous utilisez votre table de cuisson vitrocéramique pour la première fois, il est possible que vous remarquiez une légère vapeur le long des bords. Ceci est absolument normal et disparaîtra avec le temps.
- Ne placez pas de matériaux inflammables ou combustibles à proximité de votre appareil de cuisson pendant son fonctionnement.
- Ne laissez pas votre appareil de cuisson sans surveillance lorsque vous faites cuire des matières grasses liquides ou solides, des huiles liquides ou solides.

INSTALLATION

Le branchement électrique de cette table de cuisson doit être effectué par un personnel du service agréé ou par un électricien qualifié, selon les instructions contenues dans ce guide et conformément aux réglementations en vigueur.

- Avant toute installation, assurez-vous que les conditions de distribution et le réglage de l'appareil sont compatibles.
- Les lois, ordonnances, directives et normes en vigueur dans le pays d'utilisation du produit doivent être respectées (réglementations en matière de sécurité, recyclage adéquat conformément à la réglementation en vigueur, etc.)

Emplacement de votre table de cuisson encastrable

Après avoir enlevé le matériel d'emballage et ses accessoires de l'appareil, assurez-vous que la table de cuisson n'est pas endommagée. Si vous suspectez un dommage au niveau de l'appareil, ne l'utilisez pas. Contactez immédiatement un personnel du service agréé ou un technicien qualifié.

- Cette table de cuisson encastrable doit être insérée dans une fente, hors d'une surface de travail. Elle sera électriquement branchée au boîtier d'interruption en dessous du niveau du plan de travail, prévu essentiellement à cet effet.
- Créez une ouverture avec les dimensions présentées dans le schéma ci-dessous.

Portées à très haute température, ces matières peuvent prendre feu et engendrer un incendie. N'ESSAYEZ jamais d'éteindre avec de l'eau des flammes provenant d'huile en feu, mais éteignez votre appareil de cuisson et couvrez la casserole ou la poêle avec un couvercle, afin d'étouffer la flamme. Si vous avez une hotte, ne jamais la mettre en route sans surveillance quand vous faites chauffer de l'huile. Ne laissez pas de matière inflammable près de votre appareil de cuisson lorsqu'il fonctionne.

- Si vous n'avez pas l'intention d'utiliser votre appareil de cuisson pendant une longue période, nous vous conseillons de le débrancher électriquement. Veillez aussi fermer en même temps le robinet de gaz (pour les appareils de cuisson à gaz).
- Si vous ne vous servez pas pendant un certain temps des vos plaques électriques, il sera nécessaire de mettre un peu d'huile dessus afin d'éviter qu'elles ne rouillent (plaque en fonte).
- Assurez-vous toujours que les manettes de commande de votre appareil de cuisson sont toujours à la position « 0 » lorsque votre appareil de cuisson n'est pas utilisé.
- Une utilisation prolongée de votre appareil de cuisson peut nécessiter une aération supplémentaire, à titre d'exemple l'ouverture d'une fenêtre ou l'augmentation du niveau de la ventilation mécanique si installée.
- Ne rangez aucun objets lourds ou inflammables (nylon, sac en plastique, papier, habit...) dans le tiroir placé sous le four. Les ustensiles de cuisine en plastique en font également partie (ainsi que les manches d'ustensiles).
- Ne pas sécher de serviettes, éponges ou vêtements dans ou sur votre appareil de cuisson ainsi que sur la poignée du four.

Pendant le nettoyage et l'entretien

- Arrêtez toujours le fonctionnement de votre appareil de cuisson avant le nettoyage ou l'entretien, en la débranchant, ou en éteignant l'interrupteur principal.

Ne retirez jamais les boutons de commande pour nettoyer le panneau de commande.

DANS L'OPTIQUE DE MAINTENIR L'EFFICACITE ET GARANTIR LA SECURITE DE VOTRE APPAREIL, NOUS VOUS RECOMMANDONS DE TOUJOURS UTILISER LES PIECES D'ORIGINE ET D'APPELER NOS REPRESENTANTS EN CAS DE BESOIN.

INSTALLATION DU FOUR ENCASTRABLE

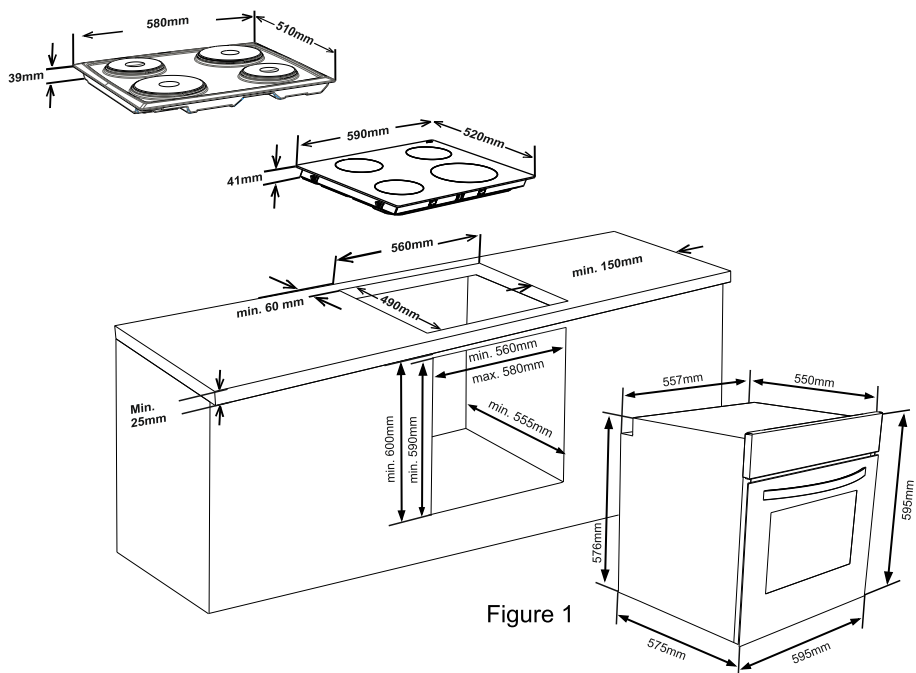


Figure 1

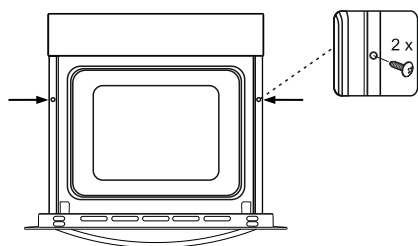


Figure 2

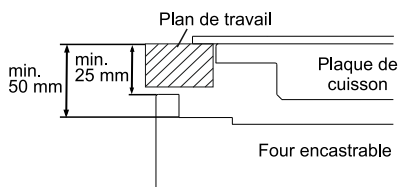


Figure 3

Ouvrez la porte du four et fixez 2 vis dans les orifices situés sur le cadre du four. Ouvrez la porte du four et fixez 2 vis dans les orifices situés sur le cadre du four. Lorsque le cadre du four touche la partie en bois, serrez les vis.

Si le four est installé sous une table de cuisson, la distance qui sépare le plan de travail du panneau supérieur du four doit être de 50 mm minimum. Par ailleurs, la distance entre le plan de travail et la partie supérieure du panneau de commande doit être d'au moins 25 mm.

Les instructions d'installation pour la cuisson Schott Ceran gammes GK 60.1 GK SC60X, GK ESC60, GK SCZKB60X

Installation et fonctionnement - conformément à ces instructions selon la Loi sur la sécurité des appareils ainsi que les prescriptions et réglementations applicables dans le pays d'installation de la table de cuisson.

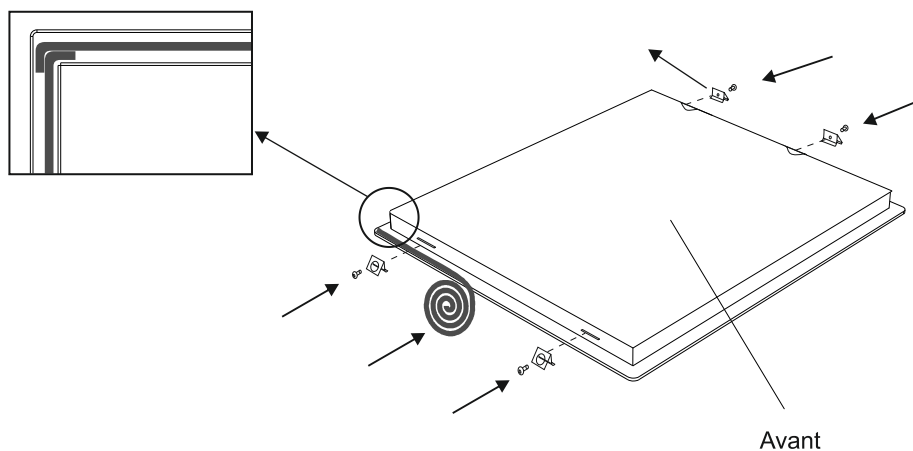


Figure 4

Installation de la table de cuisson KP 60.1

Appliquez le ruban d'étanchéité autocollant simple face sur l'extrémité de la table de cuisson en commençant par le coin de l'appareil. Veillez à ne laisser aucun espace entre le ruban d'étanchéité et l'extrémité de la table de cuisson.

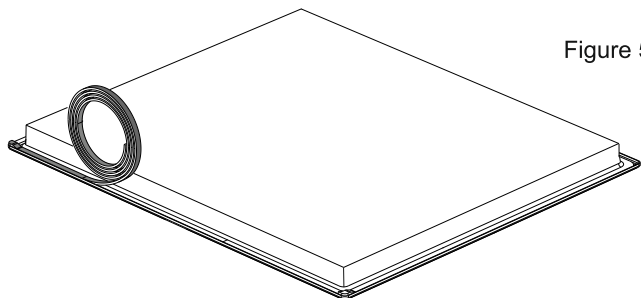


Figure 5

Coupez le ruban d'étanchéité manuellement.

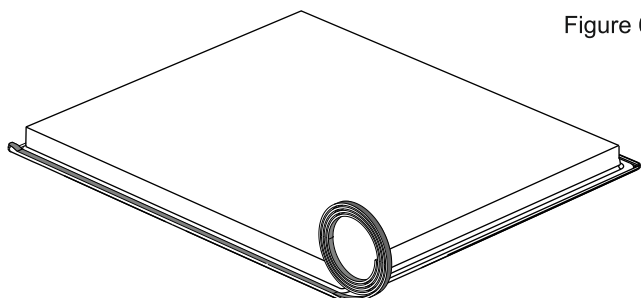


Figure 6

Continuez à appliquer le ruban d'étanchéité sur les autres extrémités en procédant de la même manière. Veillez également à ce que les intersections se chevauchent aux extrémités.

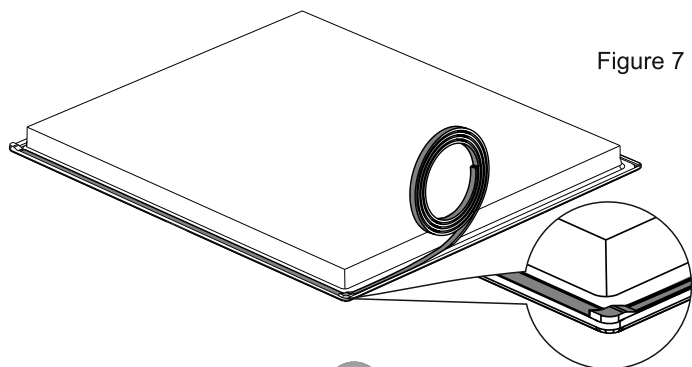


Figure 7

Disposez soigneusement l'appareil à l'intérieur de l'ouverture et veillez à ce qu'il soit positionné au centre. Fixez la table de cuisson en vous servant des supports de fixation et des vis. Réglez la position des supports en fonction de l'épaisseur du plan de travail tel qu'indiqué sur le schéma et serrez les vis en commençant par le côté inférieur avant.

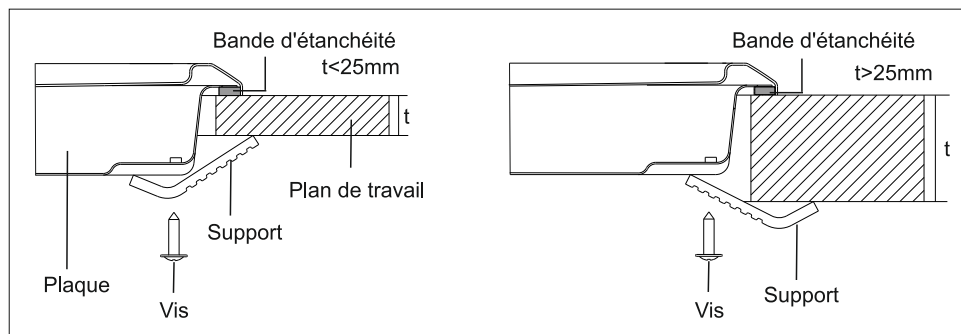


Figure 8

EHA Basic XA3	combiné avec	GK 60.1 KP.60.1
---------------	--------------	--------------------

EHA Multi 6AX	combiné avec	GKSC60X GKSC ZKB60X GKE SC60
---------------	--------------	------------------------------------

EHA XA5	combiné avec	GKSC60X GKSC ZKB60X GKE SC60
---------	--------------	------------------------------------

Marque		VESTEL
Modèle		KP 60.1
Type de plaque de cuisson		Électrique
Nombre de zones de cuisson		4
Technologie de chauffage - zone de cuisson 1		Plaque chauffante
Taille - zone de cuisson 1	cm	Ø 14,5
Consommation énergétique - zone de cuisson 1	Wh/kg	193,0
Technologie de chauffage - zone de cuisson 2		Plaque chauffante
Taille - zone de cuisson 2	cm	Ø 14,5
Consommation énergétique - zone de cuisson 2	Wh/kg	193,0
Technologie de chauffage - zone de cuisson 3		Plaque chauffante
Taille - zone de cuisson 3	cm	Ø 18,0
Consommation énergétique - zone de cuisson 3	Wh/kg	193,0
Technologie de chauffage - zone de cuisson 4		Plaque chauffante
Taille - zone de cuisson 4	cm	Ø 18,0
Consommation énergétique - zone de cuisson 4	Wh/kg	194,0
Consommation énergétique de la plaque de cuisson	Wh/kg	193,3
Cette plaque de cuisson est conforme à la norme EN 60350-2		

Conseils en matière d'économie d'énergie

Table de cuisson

- Utilisez des ustensiles de cuisine à fond plat.
- Utilisez des ustensiles de cuisine de taille appropriée.
- Utilisez des ustensiles de cuisine avec couvercle.
- Réduisez la quantité de liquides ou de graisse.
- Lorsque le liquide commence à bouillir, réduisez le réglage.

Marque		VESTEL
Modèle		GK 60.1 GKSC60X - GKESC60
Type de plaque de cuisson		Électrique
Nombre de zones de cuisson		4
Technologie de chauffage - zone de cuisson 1		Radiant
Taille - zone de cuisson 1	cm	Ø 14,5
Consommation énergétique - zone de cuisson 1	Wh/kg	192,0
Technologie de chauffage - zone de cuisson 2		Radiant
Taille - zone de cuisson 2	cm	Ø 14,5
Consommation énergétique - zone de cuisson 2	Wh/kg	192,0
Technologie de chauffage - zone de cuisson 3		Radiant
Taille - zone de cuisson 3	cm	Ø 18,0
Consommation énergétique - zone de cuisson 3	Wh/kg	192,0
Technologie de chauffage - zone de cuisson 4		Radiant
Taille - zone de cuisson 4	cm	Ø 18,0
Consommation énergétique - zone de cuisson 4	Wh/kg	192,0
Consommation énergétique de la plaque de cuisson	Wh/kg	192,0
Cette plaque de cuisson est conforme à la norme EN 60350-2		

Conseils en matière d'économie d'énergie

Table de cuisson

- Utilisez des ustensiles de cuisine à fond plat.
- Utilisez des ustensiles de cuisine de taille appropriée.
- Utilisez des ustensiles de cuisine avec couvercle.
- Réduisez la quantité de liquides ou de graisse.
- Lorsque le liquide commence à bouillir, réduisez le réglage.

Marque		VESTEL
Modèle		GKSC ZKB60X
Type de plaque de cuisson		Électrique
Nombre de zones de cuisson		4
Technologie de chauffage - zone de cuisson 1		Radiant
Taille - zone de cuisson 1	cm	Ø 14,5
Consommation énergétique - zone de cuisson 1	Wh/kg	192,0
Technologie de chauffage - zone de cuisson 2		Radiant
Taille - zone de cuisson 2	cm	Ø 14,5
Consommation énergétique - zone de cuisson 2	Wh/kg	192,0
Technologie de chauffage - zone de cuisson 3		Radiant
Taille - zone de cuisson 3	cm	15,5 x 26,0
Consommation énergétique - zone de cuisson 3	Wh/kg	190,0
Technologie de chauffage - zone de cuisson 4		Radiant
Taille - zone de cuisson 4	cm	Ø 18,0
Consommation énergétique - zone de cuisson 4	Wh/kg	191,0
Consommation énergétique de la plaque de cuisson	Wh/kg	191,3
Cette plaque de cuisson est conforme à la norme EN 60350-2		
Conseils en matière d'économie d'énergie		
Table de cuisson		
- Utilisez des ustensiles de cuisine à fond plat.		
- Utilisez des ustensiles de cuisine de taille appropriée.		
- Utilisez des ustensiles de cuisine avec couvercle.		
- Réduisez la quantité de liquides ou de graisse.		
- Lorsque le liquide commence à bouillir, réduisez le réglage.		



Declaration of conformity

We declare that our products meet the applicable European Directives, Decisions and Regulations and the requirements listed in the standards referenced.



Mise au rebut de l'appareil



Les appareils usagés ne doivent être traités comme des ordures ménagères !

Chaque consommateur est légalement tenu d'éliminer les appareils non utilisables indépendamment des ordures ménagères, dans un point de collecte prévu par l'autorité locale / la municipalité, par exemple. Grâce à cette précaution, les appareils sont correctement recyclés et les effets négatifs sur l'environnement

évités.

Par conséquent, les appareils électriques sont marqués du symbole indicateur.

Recyclage



Notre emballage est fabriqué à base de matériaux écologiques et recyclables :

l'emballage extérieur est fait à base de carton

et les pièces moulées de Polystyrène ne contenant pas de CFC (PS).

Les films et les sacs sont faits à base de polyéthylène (PE), et les bandes à base de polypropylène (PP).

Si vous disposez de suffisamment d'espace le permettant, nous vous recommandons de conserver l'emballage, du moins durant la période de garantie.

Si vous devez retourner l'appareil aux fins de réparation ou le transporter vers un centre de dépôt, seul son emballage d'origine lui procure une protection optimale.

Si vous ne souhaitez plus conserver l'emballage, veuillez l'éliminer de façon écologique.

VESTEL

NL

**KP 60.1
GK 60.1
GKSC60X
GKE SC60
GKSC ZKB60X**

**GEBRUIKS- EN
INSTALLATIEHANDLEIDING
VOOR INGEBOUWDE OVEN**

Geachte klant,

Wij zien het als ons doel om kwaliteitsproducten te bieden die uw verwachtingen overstijgen. Daarom bieden wij u producten aan die zorgvuldig zijn gefabriceerd in moderne faciliteiten en vooral zijn getest op kwaliteit.

Deze handleiding is samengesteld om u te helpen bij het gebruik van uw apparaat, dat is gefabriceerd met de nieuwste technologieën, met vertrouwen en maximale doeltreffendheid. Lees deze handleiding goed, voordat u uw apparaat gebruikt. Er staat basisinformatie in voor goede en veilige installatie, onderhoud en gebruik. Neem contact op met een erkende serviceafdeling bij u in de buurt voor de plaatsing van uw product.



Inhoud

- 1-** Introductie en afmetingen van het product
- 2- Waarschuwingen
- 3- Voorbereiding voor installatie en gebruik
- 4- De oven gebruiken
- 5- Uw product reinigen en onderhouden
- 6-** Service en transport

DEEL 2 VEILIGHEIDSWAARSCHUWINGEN

LEES DEZE HANDLEIDING ZORGVULDIG EN VOLLEDIG VOOR U UW APPARAAT IN GEBRUIK NEEMT EN BEWAAR DEZE OP EEN HANDIGE LOCATIE VOOR EEN EVENTUELE RAADPLEGING IN DE TOEKOMST.

DEZE HANDLEIDING IS GEMAAKT VOOR MEER DAN ÉÉN MODEL. HET IS MOGELIJK DAT EEN AANTAL FUNCTIES DIE IN DEZE HANDLEIDING WORDEN BESPROKEN NIET AANWEZIG ZIJN OP UW APPARAAT. LET OP DE UITDRUKKINGEN MET AFBEELDINGEN TIJDENS HET LEZEN VAN DE HANDLEIDING.

Algemene veiligheidswaarschuwingen

- Dit apparaat mag worden gebruikt door kinderen van 8 jaar en ouder en personen met een verminderde fysieke, gevoelsmatige en mentale vaardigheden of een gebrek aan ervaring en kennis als ze onder toezicht staan of instructies krijgen met betrekking tot het veilige gebruik van het apparaat en de betrokken risico's. Kinderen mogen niet met het apparaat spelen. Kinderen mogen zonder toezicht het apparaat niet schoonmaken of onderhoudswerken uitvoeren.
- **WAARSCHUWING:** Het apparaat en zijn toegankelijke onderdelen worden tijdens gebruik heet. Zorg ervoor geen verwarmingselementen aan te raken. Kinderen jonger dan 8 jaar moeten uit de buurt worden gehouden, tenzij ze onder voortdurend toezicht staan.
- **WAARSCHUWING:** Brandgevaar: bewaar geen voorwerpen op de kookoppervlakken.
- **WAARSCHUWING:** Als de oppervlakte gebarsten is, moet u het apparaat uitschakelen om het risico op elektrische schokken te vermijden.
- Het apparaat is niet bedoeld te worden gebruikt met een externe timer of afzonderlijk afstandsbedieningsysteem.

- Het apparaat wordt tijdens gebruik heet. Zorg ervoor geen verwarmingselementen in de oven aan te raken.
- Tijdens het gebruik kunnen handvaten die men tijdens het normale gebruik kort vast neemt warm worden.
- Gebruik geen harde schurende schoonmaakmiddelen of scherpe metalen schrapers om de het glas en andere oppervlakten van de ovendeur schoon te maken. Deze kunnen namelijk krassen nalaten op de oppervlakte en dit kan leiden tot het barsten van het glas of schade aan de afwerking.
- Gebruik geen stoomreinigers om het apparaat schoon te maken.
- **WAARSCHUWING:** Zorg ervoor dat het apparaat is uitgeschakeld voor u de lamp vervangt om het risico op elektrische schokken te vermijden.
- **LET OP:** Toegankelijke delen kunnen tijdens het koken of grillen heet zijn. Jonge kinderen moeten uit de buurt gehouden worden.
- Uw apparaat werd geproduceerd conform de toepasselijke lokale en internationale normen en voorschriften.
- De onderhouds- en reparatiewerkzaamheden mogen uitsluitend door geautoriseerd onderhoudspersoneel worden uitgevoerd. Installatie- en onderhoudswerk dat door onerkende monteurs wordt uitgevoerd kan u in gevaar brengen. Het is gevaarlijk de specificaties van het apparaat te wijzigen of te veranderen.
- Voor de installatie moet u ervoor zorgen dat de lokale distributievoorwaarden (aard van het gas en gasdruk of elektrische spanning en frequentie) en de vereisten van het apparaat compatibel zijn. De vereisten voor dit apparaat staan vermeld op het label.
- **LET OP:** Dit apparaat is uitsluitend bedoeld voor de bereiding van etenswaren en voor huishoudelijk gebruik. Het mag niet worden gebruikt voor andere doeleinden of in een andere toepassing, zoals voor niet-huishoudelijk gebruik, in een commerciële omgeving of om een ruimte op te warmen.
- Probeer het apparaat niet aan het handvat op te tillen noch te verplaatsen.
- Alle mogelijke veiligheidsmaatregelen werden genomen om uw veiligheid te garanderen. Aangezien het glas kan breken, moet u voorzichtig zijn tijdens het schoonmaken om krassen te vermijden. Zorg dat u niet met accessoires op het glas slaat of klopt.

- Zorg ervoor dat het netsnoer niet klem komt te zitten tijdens de installatie. Als het netsnoer beschadigd is, moet het worden vervangen door de fabrikant, zijn onderhoudsdienst of dergelijk gekwalificeerde personen om ieder risico uit te sluiten.

- Wanneer de ovendeur open is, mogen kinderen niet op de ovendeur klimmen of zitten.

Waarschuwingen bij de installatie

- U mag het apparaat niet gebruiken voor de installatie volledig uitgevoerd is.

- Het apparaat moet worden gemonteerd en in werking gesteld door een geautoriseerde monteur. De fabrikant is niet verantwoordelijk voor eventuele schade die kunnen worden veroorzaakt door de defecte plaatsing en installatie door niet-geautoriseerde personen.

- Controleer bij het uitpakken van het apparaat dat het tijdens het transport geen schade heeft opgelopen. Neem in geval van twijfel het apparaat niet in gebruik en neem contact met uw leverancier of een erkende onderhoudsdienst. De materialen van de verpakking (nylon, nietjes, polystyreen, ... etc.) kunnen schadelijk zijn voor kinderen. Ze moeten dan ook onmiddellijk verzameld en verwijderd worden.

- Bescherm het apparaat tegen atmosferische invloeden. Stel het niet bloot aan de zon, regen, sneeuw, enz.

- De omliggende materialen van het apparaat (kast) moeten een temperatuur van minimaal 100°C kunnen weerstaan.

Tijdens het gebruik

- Als u de oven de eerste maal inschakelt, kunnen de isolatiematerialen en de verwarmingselementen een bepaalde geur veroorzaken. Om die reden moet u de oven voor de ingebruikname gedurende 45 minuten bij maximumtemperatuur laten werken. U moet de omgeving waarin het product wordt geïnstalleerd moet gelijktijdig ook correct worden geventileerd.

- Tijdens het gebruik worden de interne en externe oppervlakten van de oven heet. Wanneer u de ovendeur opent, moet u een stap terugnemen om de hete stoom te vermijden die uit de oven komt. Er bestaat gevaar voor brandwonden.

- Plaats geen ontvlambaar of brandbaar materiaal in of in de buurt van het apparaat als het in werking is.

- Gebruik altijd keukenhandschoenen om etenswaren te verwijderen uit of te verplaatsen in de oven.

- Blijf in de buurt van het fornuis wanneer u met vaste of vloeibare olie kookt. Deze kunnen bij oververhitting in brand vliegen. Giet nooit water op vlammen die worden veroorzaakt door olie. Dek in dergelijk geval de kook- of koekenpan af met zijn deksel om de vlam te doven en draai de brander uit.

- Indien u het apparaat voor langere tijd niet gebruikt, trek dan de stekker uit het stopcontact. Houd de hoofdschakelaar voor de bediening uitgeschakeld.

Wanneer u het apparaat niet gebruikt, houdt u de gaskraan dicht.

- Let er op dat de bedieningstoetsen van het fornuis steeds op "0" (stop) staan als het fornuis niet wordt gebruikt.

- De laden hellen over wanneer ze uit de oven worden getrokken. Wees voorzichtig dat u geen hete vloeistof morst.

- Als de deur of de lade van de oven geopend is, mag u er niets op plaatsen. Dit kan het apparaat uit evenwicht brengen of de deksel breken.

- Plaats geen zware, ontvlambare of brandbare voorwerpen (zoals nylon, plastic zakken, papier, doeken...enz.) in de onderste lade. Dit omvat kookgerei met kunststof toebehoren (bijv. handvaten).

- Hang geen handdoeken, vaatdoeken of kleding aan het apparaat of de handvaten.

Tijdens reiniging en onderhoud

- Schakel altijd het apparaat uit voordat u het schoonmaakt of onderhoudt. Dit kan na het verwijderen van de stekker uit het stopcontact of de hoofdschakelaars uit te schakelen.

- Verwijder de bedieningsknoppen niet bij reiniging van het bedieningspaneel.

OM DE EFFICIENTIE EN VEILIGHEID VAN HET APPARAAT TE HANDHAVEN, RADEN WE AAN DAT U STEEDS DE ORIGINELE RESERVEONDERDELEN GEBRUIKT EN DAT U UITSLUITEND BEROEP DOET OP ONZE ERKENDE ONDERHOUDSDIENST IN GEVAL VAN NOOD.

DEEL 3: VOORBEREIDING VOOR INSTALLATIE EN GEBRUIK

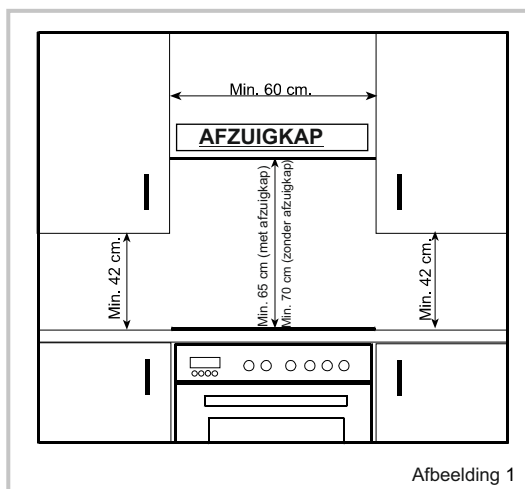
Deze moderne, functionele en praktische oven, die met onderdelen en materialen van de hoogste kwaliteit is gefabriceerd, zal in alle opzichten in uw behoeftes voorzien. Zorg ervoor dat u deze handleiding leest om goede resultaten te krijgen en in de toekomst geen problemen te ondervinden. De informatie die hieronder wordt gegeven bevat regels die nodig zijn voor de goede plaatsing en onderhoudsbeurten. De regels moeten, vooral door de monteur die het apparaat zal plaatsen, goed worden gelezen.

NEEM VOOR DE INSTALLATIE VAN UW OVEN CONTACT OP MET DE ERKENDE ONDERHOUDSDIENST!

3.1. EEN PLAATS VOOR DE OVEN KIEZEN

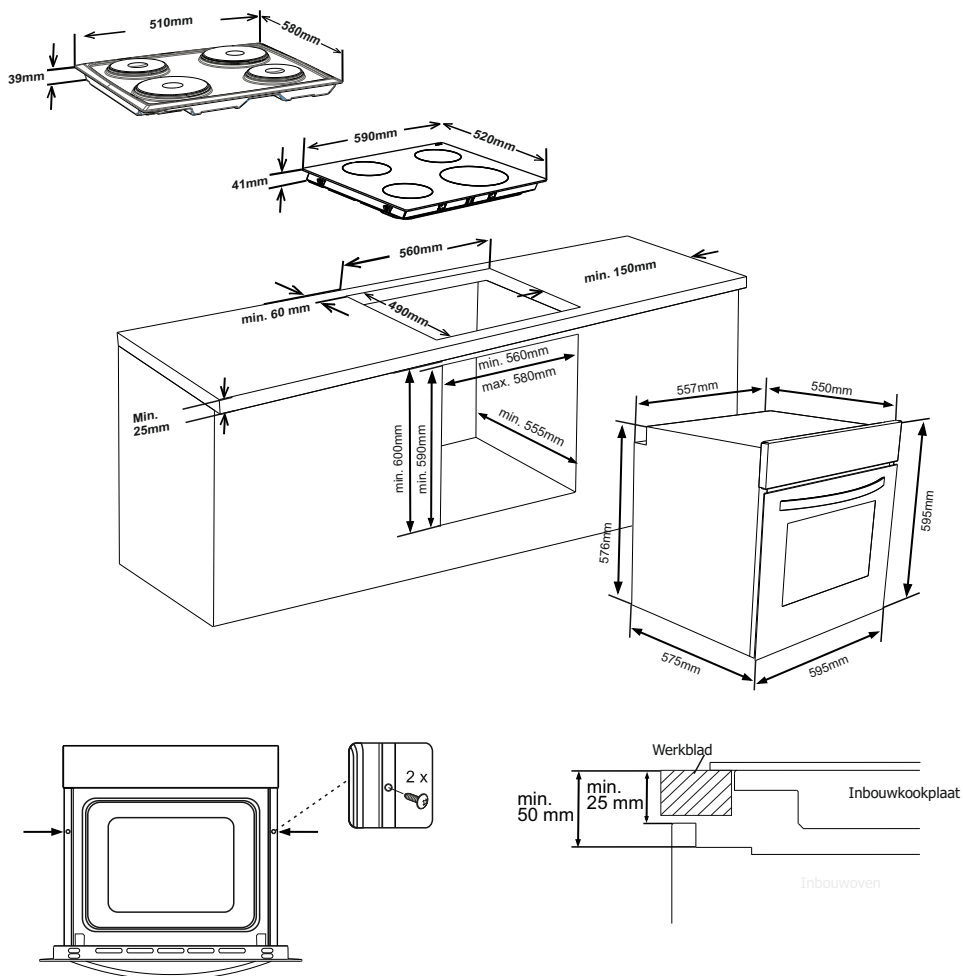
Er zijn een aantal punten waarop moet worden gelet als u een plaats voor uw oven kiest. Zorg ervoor dat u rekening houdt met de onderstaande aanbevelingen, om problemen en gevaarlijke situaties die zich later voor zouden kunnen doen, te vermijden!

- Wanneer u een plaats voor de oven kiest, moet u erop letten dat er geen brandbare of ontvlabbare materialen in de buurt zijn, zoals gordijnen, wasgoed, enz., die snel vlamvatten.
- Apparaten om de oven heen moeten zijn gemaakt van materialen die zijn bestand tegen temperaturen van 50C° hoger dan de kamertemperatuur.
- In afbeelding 1 worden vereiste veranderingen aan de keukenkastjes en de afzuigkap boven het ingebouwde combiproduct en de minimum hoogtes boven de oven weergegeven. De afzuigkap moet zich dus minimaal 65 cm boven de kookplaat bevinden. Als er geen afzuigkap is, moet er minstens 70 cm hoogte zijn.



Afbeelding 1

3.2. INSTALLATIE VAN INBOUWOVEN

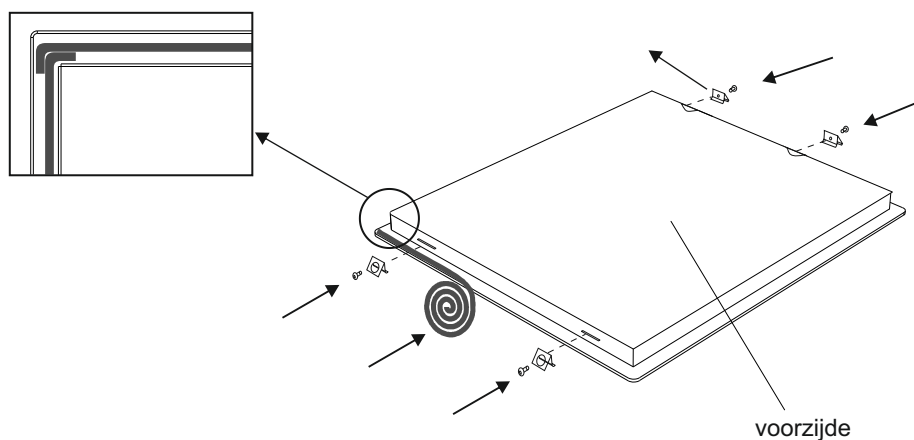


Plaats de oven in het kastje door deze vooruit te duwen. Open de ovendeur en plaats 2 schroeven in de gaten die zich op het ovenframe bevinden. Draai de schroeven vast met het frame van het product tegen het houten oppervlak van het kastje.

Indien de oven onder een kookplaat is geïnstalleerd, moet de afstand tussen het aanrechtblad en de oven minimaal 50 mm en de afstand tussen het aanrechtblad en het bedieningspaneel minimaal 25 mm zijn.

Installatie-instructies voor Schott-keramische kookplaten GK 60,1 GK SC60X, GK ESC60, GK SCZKB60X

-Schaffen een geschikte opening; de afmetingen hebben betrekking op de figuur 1 op de vorige pagina. De afstand tussen de achterrand van de kookplaat en de aangrenzende wand hangt af van het wandoppervlak. Verzekeren dat geen brandbare materialen zoals gordijnen of papier zijn in de nabijheid van de kookplaat.

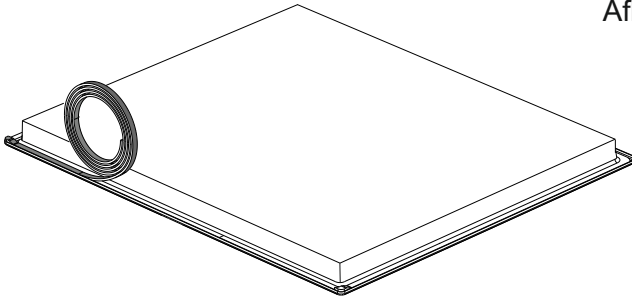


Afbeelding 4

Installatie voor kookplaat kookplaat KP 60.1

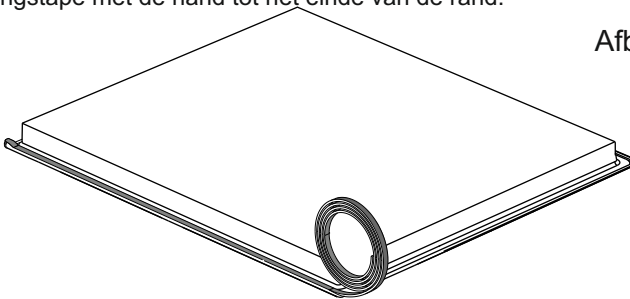
Breng de eenzijdig zelfklevende afdichtband start in een hoek van de inrichting aan de rand van de kookplaat. Zorg ervoor dat er geen ruimte tussen de afdichtstrip en de rand van de kookplaat wordt gecreëerd.

Afbeelding 5



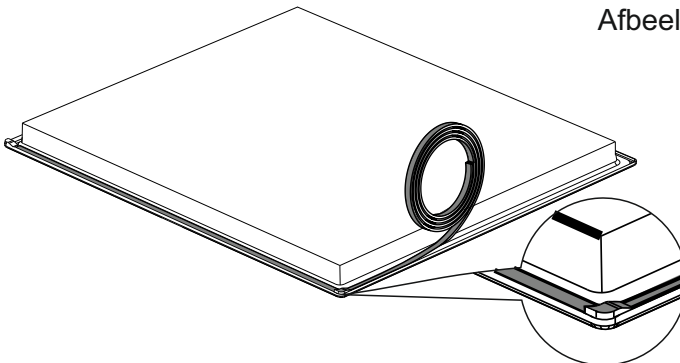
Trek de afdichtingstape met de hand tot het einde van de rand.

Afbeelding 6

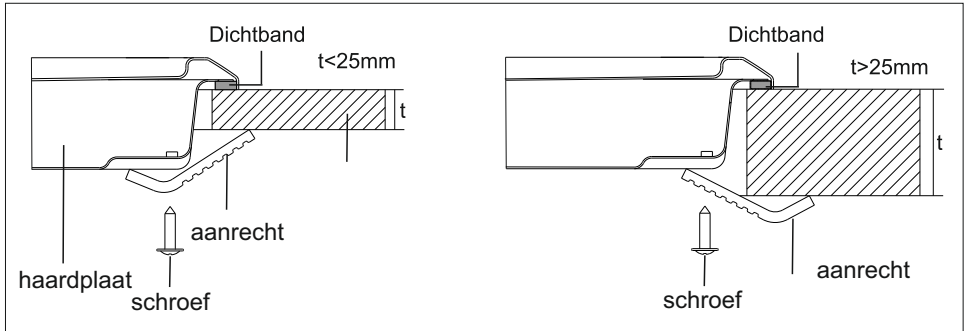


Bevestig de afdichtband op deze wijze aan de andere randen. Zorg ervoor dat de aansluitpunten bij de hoeken overlappen.

Afbeelding 7



Plaats hem voorzichtig in de opening en zorg ervoor dat het is gecentreerd in de opening. Repareren behulp beugels en schroeven. Pas de positie van de houders, afhankelijk van de dikte van het werkblad zoals afgebeeld en draai de schroeven vast beginnen aan de voorkant onderrand.



Afbeelding 8

EHA Basic XA3 gecombineerd met GK 60.1
KP 60.1

EHA Multi 6AX gecombineerd met GKE SC60
GKSC60X
GKSC ZKB60X

EHA XA5 gecombineerd met GKE SC60
GKSC60X
GKSC ZKB60X

Merk		VESTEL
Model		KP 60.1
Type kookplaat		Elektrisch
Aantal kookzones		4
Verwarmtechnologie-1		Warmhoudplaat
Formaat-1	cm	Ø 14,5
Energieverbruik-1	Wh/kg	193,0
Verwarmtechnologie-2		Warmhoudplaat
Formaat-2	cm	Ø 14,5
Energieverbruik-2	Wh/kg	193,0
Verwarmtechnologie-3		Warmhoudplaat
Formaat-3	cm	Ø 18,0
Energieverbruik-3	Wh/kg	193,0
Verwarmtechnologie-4		Warmhoudplaat
Formaat-4	cm	Ø 18,0
Energieverbruik-4	Wh/kg	194,0
Energieverbruik van kookplaat	Wh/kg	193,3
Deze kookplaat voldoet aan EN 60350-2		

Tips voor energiebesparing

Kookplaat

- Gebruik pannen met een platte bodem.
- Gebruik pannen met geschikte afmeting.
- Gebruik pannen met deksel.
- Gebruik zo min mogelijk vloeistof of vet.
- Verlaag de stand als de vloeistof begint te koken.

Merk		VESTEL
Model		GK 60.1 GKSC60X - GKESC60
Type kookplaat		Elektrisch
Aantal kookzones		4
Verwarmtechnologie-1		Stralingsbron
Formaat-1	cm	Ø 14,5
Energieverbruik-1	Wh/kg	192,0
Verwarmtechnologie-2		Stralingsbron
Formaat-2	cm	Ø 14,5
Energieverbruik-2	Wh/kg	192,0
Verwarmtechnologie-3		Stralingsbron
Formaat-3	cm	Ø 18,0
Energieverbruik-3	Wh/kg	192,0
Verwarmtechnologie-4		Stralingsbron
Formaat-4	cm	Ø 18,0
Energieverbruik-4	Wh/kg	192,0
Energieverbruik van kookplaat	Wh/kg	192,0
Deze kookplaat voldoet aan EN 60350-2		

Tips voor energiebesparing

Kookplaat

- Gebruik pannen met een platte bodem.
- Gebruik pannen met geschikte afmeting.
- Gebruik pannen met deksel.
- Gebruik zo min mogelijk vloeistof of vet.
- Verlaag de stand als de vloeistof begint te koken.

Merk		VESTEL
Model		GKSC ZKB60X
Type kookplaat		Elektrisch
Aantal kookzones		4
Verwarmtechnologie-1		Stralingsbron
Formaat-1	cm	Ø 14,5
Energieverbruik-1	Wh/kg	192,0
Verwarmtechnologie-2		Stralingsbron
Formaat-2	cm	Ø 14,5
Energieverbruik-2	Wh/kg	192,0
Verwarmtechnologie-3		Stralingsbron
Formaat-3	cm	15,5 x 26,0
Energieverbruik-3	Wh/kg	190,0
Verwarmtechnologie-4		Stralingsbron
Formaat-4	cm	Ø 18,0
Energieverbruik-4	Wh/kg	191,0
Energieverbruik van kookplaat	Wh/kg	191,3
Deze kookplaat voldoet aan EN 60350-2		

Tips voor energiebesparing

Kookplaat

- Gebruik pannen met een platte bodem.
- Gebruik pannen met geschikte afmeting.
- Gebruik pannen met deksel.
- Gebruik zo min mogelijk vloeistof of vet.
- Verlaag de stand als de vloeistof begint te koken.

EG-conformiteitsverklaring

CE We verklaren dat onze producten voldoen aan de van toepassing zijnde Europese richtlijnen, besluiten en voorschriften in de normen waarnaar wordt verwezen.

Dit apparaat werd uitsluitend ontworpen voor huishoudelijk gebruik. Het gebruik voor andere doeleinden (zoals het verwarmen van een ruimte) is niet toegestaan en gevaarlijk.

👉 De bedieningsinstructies zijn van toepassing op verschillende modellen. U kunt verschillen opmerken tussen deze instructies en uw model.

Afvoeren van uw oude machine



Dit symbool op het product of op de verpakking geeft aan dat dit product niet mag worden behandeld als huishoudelijk afval. In plaats daarvan moet het worden gebracht naar het geschikte verzamelpunt voor de recyclage van elektrische en elektronische apparatuur. Door de correcte afvalverwerking van dit product helpt u mee aan de voorkoming van potentiële negatieve gevolgen voor het milieu en de menselijke gezondheid, die wel zouden kunnen ontstaan door foutieve afvalverwerking van dit product. Voor meer informatie over de recycling van dit product, kunt u contact opnemen met uw plaatselijk stadskantoor, de afvalservice voor huishoudelijk afval of de winkel waar u dit product hebt aangeschaft.



52226206

