

VESTEL

VEHS2KB Multi 22

Bedienungsanleitung Einbau Elektroherd

Lieber Kunde,

unser Ziel ist es, Ihnen Produkte anzubieten, die Ihre Erwartungen entsprechen. Alle Produkte sind in modernsten Anlagen mit größter Sorgfalt hergestellt und einer genauen Qualitätskontrolle unterzogen worden.

Diese Betriebsanleitung wurde erstellt, um Ihnen zu helfen, das Gerät sicher und optimal anwenden zu können.

Bevor Sie Ihr Gerät benutzen, lesen Sie bitte die Betriebsanleitung sorgfältig durch. Sie beinhaltet die Grundlagen für eine richtige bzw. sichere Montage und Anwendung. Für die sachgerechte Montage von Ihrem Gerät, wenden Sie sich bitte an den Service vom Händler oder eine Elektro-Kundendienst in Ihrer Nähe.

Inhaltsverzeichnis

1.0 Produktbezeichnung

- 1.1 Einbauherd
- 1.2 Kochfeld

2.0 Warnhinweise

3.0 Montage

- 3.1 Aufbau des Herdes
- 3.2 Herdmontage
- 3.3 Montage Kochfeld
- 3.4 Elektrischer Anschluss

4.0 Bedienung des Herdes

- 4.1 Bedienfeld
- 4.2 Verwendung des Kochfeldes
- 4.3 Benutzung des Ofenbereichs
- 4.4 Backzeiten

5.0 Reinigung und Wartung

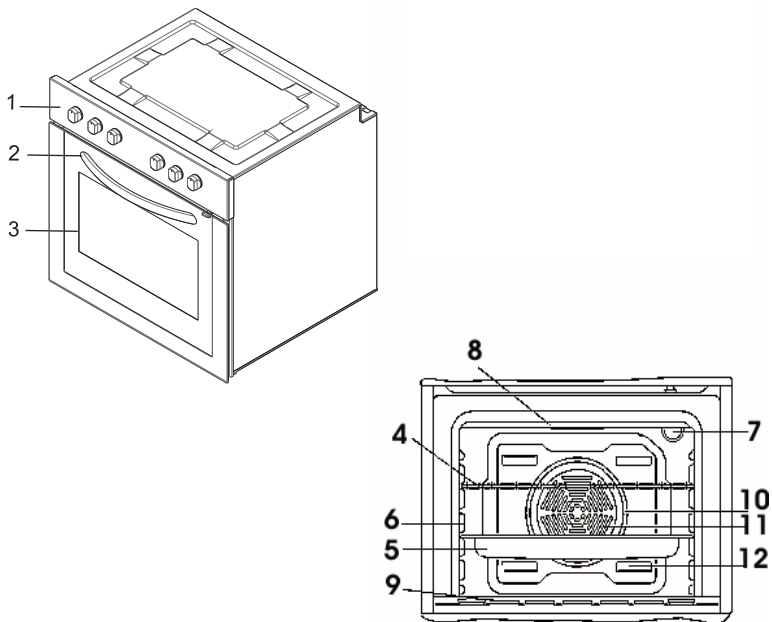
- 5.1 Backofen
- 5.2 Kochfeld
- 5.3 Wartung

6.0 Kundendienst und Transport

- 6.1 Fehlersuche
- 6.2 Transport

1.0 Produktbezeichnung

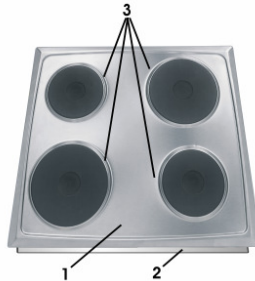
1.1 Einbauherd



- 1 Bedienblende
- 2 Griff Backofentür
- 3 Backofentür
- 4 Grillrost
- 5 Backblech
- 6 Einschubfächer
- 7 Beleuchtung Backofen
- 8 Oberes Heizelement
- 9 Unteres Heizelement
- 10 Rundes Heizelement (nicht alle Gerätetypen)
- 11 Ventilator (nicht alle Gerätetypen)
- 12 Lüftungsschlitze (nicht alle Gerätetypen)

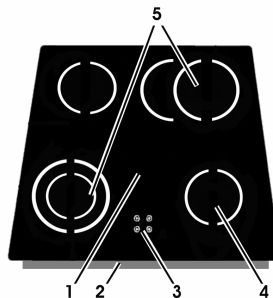
1.2 Kochfeld

Edelstahlkochfeld



- 1 Edelstahl­oberfläche
- 2 Untere Gehäuse
- 3 Kochfelder

Glaskeramikkochfeld



- 1 Glaskeramik-Oberfläche
- 2 Untere Gehäuse
- 3 Restwärmearzeige (nicht alle Gerätetypen)
- 4 Kochfelder
- 5 Dualkochfelder (nicht alle Gerätetypen)
Zuschaltbare Bräterzone bzw. zuschaltbares
Zwei-Kreis-Kochfeld (nicht alle Gerätetypen)

2.0 Warnhinweise

LESEN SIE DIESE ANLEITUNG VOLLSTÄNDIG UND SORGFÄLTIG DURCH, BEVOR SIE IHR GERÄT IN BETRIEB NEHMEN, UND HALTEN SIE ES STETS ZUR VERFÜGUNG WENN NÖTIG.

DIESES HANDBUCH WURDE FÜR VERSCHIEDENE MODELLE EINER REIHE VERFASST. ES KANN SEIN, DASS IHR GERÄT ÜBER EINIGE EIGENSCHAFTEN, DIE IN DIESEM HANDBUCH ERLÄUTERT WURDEN NICHT VERFÜGT. ACHTEN SIE AUF DIE AUSDRÜCKE, DIE EINE ABBILDUNG HABEN, WÄHREND SIE DIESE BETRIEBSANLEITUNG LESEN.

Allgemeine Sicherheitshinweise

- Dieses Gerät kann von Kindern ab 8 Jahren und älter und Personen mit eingeschränkten physischen, sensorischen oder geistigen Fähigkeiten oder mangelnder Erfahrung und Wissen verwendet werden, wenn sie unter Aufsicht sind oder ausführliche Anleitung zur Benutzung des Gerätes in einer sicheren Weise erhalten haben und die damit verbundenen

Gefahren verstehen. Kinder dürfen nicht mit dem Gerät spielen. Reinigung und Wartung darf nicht von Kindern ohne Aufsicht erfolgen.

- WARNUNG: Das Gerät und die zugänglichen Teile werden während des Gebrauchs heiß.

Achten Sie darauf, dass Sie nicht die Heizelemente berühren. Kinder unter 8 Jahren sollten ferngehalten werden, es sei denn sie werden kontinuierlich überwacht.

- WARNUNG: Unbeaufsichtigtes Kochen auf einem Herd mit Fett oder Öl kann gefährlich sein und zu Bränden führen. NIEMALS versuchen, ein Feuer mit Wasser zu löschen, aber schalten

Sie das Gerät aus und dann decken Sie die Flamme z.B. mit einem Deckel oder einer Löschdecke ab.

- WARNUNG: Brandgefahr: lagern Sie keine Gegenstände auf den Kochflächen.

- WARNUNG: Wenn die Oberfläche rissig ist, schalten Sie das Gerät aus, um die Gefahr eines elektrischen Schlages zu vermeiden.

- Für Kochfelder mit Abdeckung: Entfernen Sie vor dem Öffnen der Abdeckung alle Verunreinigungen darauf. Lassen Sie die Kochfelder stets abkühlen, bevor Sie die

Abdeckung schließen.

- Das Gerät ist nicht für die Steuerung durch externe Zeitgeber oder ein separates Fernbediensystem ausgelegt.

- Während der Verwendung wird das Gerät heiß. Achten Sie darauf, dass Sie nicht die Heizelemente im Inneren des Backraums berühren.

- Griffe die während der Verwendung für kurze Zeit im normalen Gebrauch gehalten wurden können heiß werden

- Verwenden Sie keine aggressiven oder scheuernden Reinigungsmittel oder Metallschaber, um die Scheibe in der Backraumtür zu reinigen. Diese können die Oberfläche zerkratzen, was zum Bersten der Glasscheibe führen kann.

- Verwenden Sie keine Dampfreiniger zur Reinigung des Gerätes.

- **WARNUNG:** Stellen Sie sicher, dass das Gerät ausgeschaltet ist, bevor Sie die Lampe austauschen, um die Gefahr von elektrischen Schlägen zu vermeiden.

- **VORSICHT:** Die außen zugänglichen Teile können sehr heiß werden, wenn das Kochen oder Grillen in Verwendung ist. Halten Sie .

kleine Kinder fern von dem Gerät.

- hr Gerät wurde in Übereinstimmung mit den einschlägigen lokalen und internationalen Normen und Vorschriften hergestellt.
- Wartungs- und Reparaturarbeiten dürfen nur von autorisierten Service-Technikern vorgenommen werden. Installations- und Reparaturarbeiten, die durch nicht autorisierte Techniker durchgeführt wurden, können Sie gefährden. Jegliche Modifikation der technischen Eigenschaften des Gerätes ist gefährlich und daher verboten.
- Stellen Sie vor der Installation sicher, dass die lokalen Netzbedingungen (Gastyp und Gasdruck oder Strom-Spannung- und Frequenz) und die Anpassung des Gerätes kompatibel sind. Die Anpassungsbedingungen dieses Gerätes sind auf dem Typenschild angegeben
- VORSICHT: Dieses Gerät ist nur zum Kochen von Speisen und für den Gebrauch im Haushalt bestimmt und sollte nicht für andere Zwecke oder auf einer anderen Anwendung, z. B. für gewerbliche und industrielle Anwendung oder in einem kommerziellen Umfeld verwendet werden.

- Heben oder verschieben Sie das Gerät nicht durch Ziehen am Türgriff.
- Es wurden alle erdenklichen Sicherheitsvorkehrungen getroffen, um Ihre Sicherheit zu garantieren. Da das Glas brechen könnte, sollten Sie bei der Reinigung stets vorsichtig sein, um Kratzer zu vermeiden. Vermeiden Sie Schläge auf das Glas durch Zubehörgeräte
- Stellen Sie sicher, dass das Netzkabel während der Installation nicht eingeklemmt ist. Wird das Netzkabel beschädigt, muss es vom Hersteller, dem Vertrieb oder einer ähnlich qualifizierten Person ersetzt werden, um eine Gefährdung zu vermeiden.
- Lassen Sie Kinder niemals auf die Backraumtür klettern oder darauf sitzen, wenn diese offen ist.

Warnhinweise zur Installation

- Nehmen Sie das Gerät nicht in Betrieb, solange es nicht vollständig eingebaut ist.
- Das Gerät muss von einem autorisierten Techniker aufgestellt und in Betrieb genommen werden. Der Hersteller ist nicht verantwortlich

für Schäden, die durch fehlerhafte Aufstellung und Montage durch nicht autorisierte Personen verursacht werden könnten.

- Wenn Sie das Gerät auspacken, stellen Sie sicher, dass es nicht während des Transports beschädigt wurde. Wenn Sie irgendwelche Beschädigungen entdecken, nehmen Sie das Gerät keinesfalls in Betrieb und kontaktieren Sie umgehend den autorisierten Wartungsdienst. Da die für die Verpackung verwendeten Materialien (Nylon, Heftklammern, Styropor etc.) für Kinder gefährlich sein können, sollten Sie diese einsammeln und sofort entsorgen.
- Schützen Sie das Gerät vor Umwelteinflüssen. Setzen Sie es niemals Einflüssen wie Sonne, Regen, Schnee oder Staub etc. Aus.
- Die umgebenden Materialien des Gerätes (Schaltschrank) müssen einer Temperatur von mindestens 100 ° C standhalten.

Während der Verwendung

- Wenn Sie Ihren Herd das erste Mal einschalten, kommt es zu einer gewissen Geruchsentwicklung, die von den Isoliermaterialien und den Heizelementen

herrührt. Deshalb sollten Sie den Herd vor der ersten Verwendung bei maximaler Temperatur für 45 Minuten leer betreiben. Bitte lüften Sie während dieser Zeit die Umgebung, in welcher das Produkt installiert ist, gründlich durch.

- Während der Verwendung können die äußeren und inneren Oberflächen des Ofens heiß werden. Wenn Sie die Backraumtür öffnen, treten Sie etwas zurück, um dem aus dem Backraum entweichenden heißen Dampf auszuweichen. Es kann die Gefahr von Verbrennungen bestehen.

- Legen Sie keine entzündlichen oder brennbaren Materialien, in das Gerät oder in die Nähe des Gerätes, wenn es in Betrieb ist.

- Verwenden Sie stets hitzebeständige Handschuhe, wenn Sie Nahrungsmittel in den Herd geben oder herausnehmen.

- Lassen Sie den Herd beim Kochen mit festen oder flüssigen Fetten nicht unbeaufsichtigt. Diese könnten bei sehr hohen Temperaturen zu brennen beginnen. Gießen Sie niemals Wasser in brennendes Fett oder Öl. Decken Sie die Kasserolle oder Pfanne mit dem Deckel zu, um die Flammen zu ersticken und schalten Sie den Herd ab.

- Positionieren Sie Pfannen immer über der Mitte der Kochzone, und drehen Sie die Griffe in eine sichere Position, damit sie nicht geschlagen oder angefasst werden können.
- Wenn das Gerät längere Zeit nicht benutzt wird, ziehen Sie den Netzstecker aus der Steckdose. Halten Sie den Netzhauptschalter ausgeschaltet. Drehen Sie auch den Gaszufuhrhahn ab, wenn Sie das Gerät nicht verwenden.
- Achten Sie stets darauf, dass die Regler in der Position "0" (Stop), wenn der Herd nicht in Betrieb ist.
- Die Backbleche neigen sich, wenn sie herausgezogen wurden. Achten Sie darauf, dass Sie die heiße Flüssigkeit nicht verschütten.
- Stellen Sie niemals etwas auf die Backrohrtür oder den Auszug, wenn diese offen sind. Dadurch könnte das Gerät kippen oder die Klappe beschädigt werden.
- Geben Sie keine schweren Gegenstände oder entzündliche, brennbare Objekte (Nylon, Plastikbeutel, Papier, Stoff etc.) in die untere Ausziehlade. Dazu gehören Kochgeschirr mit Zubehör aus Kunststoff (z.B. Griffe).

- Hängen Sie keine Handtücher, Geschirrtücher oder Kleidung auf das Gerät oder auf seine Griffe.

Reinigung und Wartung

Schalten Sie das Gerät aus, bevor Sie irgendwelche Reinigungs- oder Wartungsarbeiten durchführen. Das können Sie machen nachdem Sie das Gerät ausstecken oder den Hauptschalter ausschalten.

- Entfernen Sie die Regler nicht, um das Bedienfeld zu reinigen.

FÜR EINE EINWANDFREIE FUNKTION UND DIE GRÖSSTMÖGLICHE SICHERHEIT SOLLTEN SIE STETS ORIGINALERSATZTEILE VERWENDEN UND IM BEDARFSFALL NUR EINEN AUTORISIERTEN WARTUNGSDIENST ANRUFEN.

3.0 Montage

Der moderne, funktionelle und praktische Einbauherd wird mit hochwertigen Materialien produziert und wird Ihre Erwartungen in aller Hinsicht zufrieden stellen. Um gute Koch- und Backergebnisse zu erzielen, lesen Sie bitte diese Betriebsanleitung sorgfältig durch. Nachstehende Informationen betreffen die Anweisungen zum richtigen Aufbau und zu den Bedienvorgängen. Diese Betriebsanleitung sollte besonders von dem Techniker gelesen werden, der das Gerät aufbaut.

3.1 Aufbau des Herdes

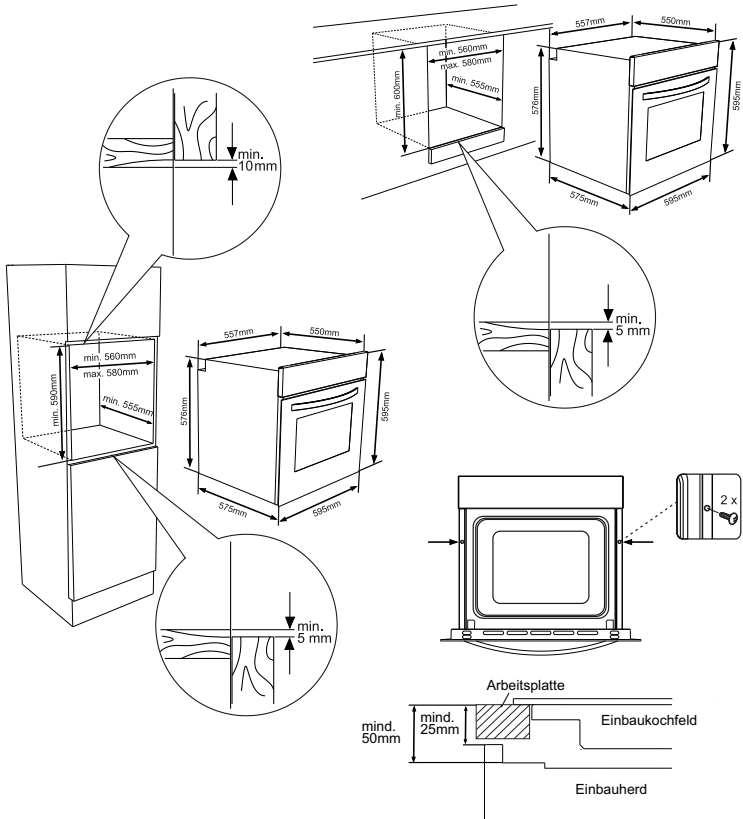
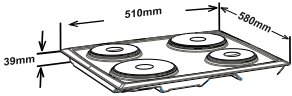
Bei der Standortwahl des Herdes sollte darauf geachtet werden, dass sich in dessen Nähe keine schnell brennbaren Materialien befinden (z. B. Vorhänge, Linoleum etc.).

Gegenstände wie Möbel und Ähnliches, die in der Nähe des Herdes stehen, müssen aus Werkstoffen bestehen, die eine Temperatur von mindestens 50 °C bestehen können.

Hängeschränke und Dunstabzugshauben über dem Einbauherd sollten gezeigt angebracht werden. Demnach soll der Abstand zwischen Dunstabzugshaube und Herdplatte min. 65 cm betragen. Falls keine Dunstabzugshaube vorhanden ist, sollte die freie Höhe mindestens 70 cm betragen.



3.2 Herdmontage



Öffnen Sie die Backofentür und setzen Sie zwei Schrauben in die am Rahmen befindlichen Löcher ein. Öffnen Sie die Backofentür und setzen Sie zwei Schrauben in die am Rahmen befindlichen Löcher ein. Ziehen Sie die Schrauben fest, wenn das Gerät die Holzoberfläche der Küchenzeile berührt.

Wenn der Herd unter einem Kochfeld eingebaut wird, sollte der Mindestabstand zwischen dem Kochfeld und der Oberseite des Herdes 50mm betragen; der Mindestabstand zwischen dem Kochfeld und dem Bedienfeld 25mm.

Bei einem korrekten Einbau muss der Kontakt mit elektrischen und isolierten Teilen verhindert werden. Isolierte Teile müssen so eingepasst werden, dass sichergestellt ist, dass sie nicht durch irgendein Werkzeug entfernt werden können. Es ist nicht zu empfehlen, das Gerät in der Nähe eines Kühlschranks oder Tiefkühlgeräts zu installieren. Die Funktion dieser Geräte würde andernfalls durch die entstehende Hitze beeinträchtigt werden.

Stellen Sie nach Entfernung des Verpackungsmaterials sicher, dass der Herd nicht beschädigt ist. Wenn Sie irgendwelche Fehler vermuten, dürfen Sie das Gerät nicht verwenden. Kontaktieren Sie umgehend einen Kundendienst.

3.3 Montage Kochfeld

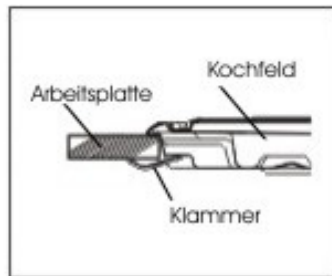
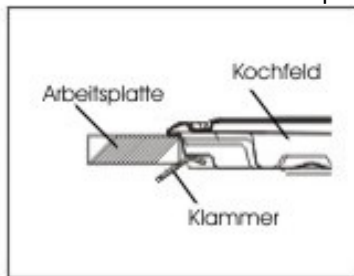
Damit auf der Arbeitsplatte verschüttete Flüssigkeiten keine Schäden am Herd verursachen, ist an dem Ceran-Kochfeld eine spezielle Dichtmasse angebracht.

Setzen Sie das Kochfeld in den vorgesehenen Ausschnitt ein. Achten Sie auf die Maße zum Einbau des Kochfeldes, bei einem zu großen Ausschnitt der Arbeitsplatte besteht die Gefahr, dass das Kochfeld nicht fixiert werden kann.

Die Klammern zur Fixierung sind beim Ceranfeld vormontiert und fixieren nur bei korrektem Ausschnittmaß.

Beim konventionellen Kochfeld müssen Sie die Dichtmasse und die Klammern bei der Montage anbringen. Die Dichtmasse bringen Sie bitte am Rand des Ausschnittes an. Setzen Sie nun das Kochfeld in den Ausschnitt und befestigen die Klammern von unten. Es gibt für diese Klammern zwei Montagemöglichkeiten(wie unten abgebildet).

Welche Montage durchgeführt wird ist abhängig von der Beschaffenheit Ihrer Arbeitsplatte



3.4 Elektrischer Anschluss

BEI DER VERKABELUNG DES HERDS MÜSSEN UNBEDINGT DIE FOLGENDEN ANWEISUNGEN BEFOLGT WERDEN:



Das Erdungskabel muss mit der Schraube am gekennzeichneten Erdungsanschluss befestigt werden. Die Stromleitungen müssen angeschlossen werden. Wenn am Installationsort kein den Vorschriften entsprechender geerdeter Anschluss zur Verfügung steht, müssen Sie umgehend einen qualifizierten Elektriker kontaktieren.

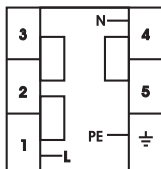
Der geerdete Anschluss muss sich in unmittelbarer Nähe zum Gerät befinden. Verwenden Sie niemals ein Verlängerungskabel.

Das Stromkabel darf niemals mit heißen Flächen des Gerätes in Kontakt kommen.

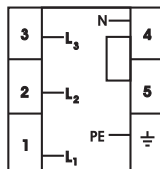
Bei einer Beschädigung des Stromkabels müssen Sie sofort einen qualifizierten Elektriker kontaktieren. Das Kabel darf nur vom einem qualifizierten Elektriker ausgetauscht werden.

Der Anschluss des Gerätes muss durch einen qualifizierten Elektriker erfolgen. Es darf nur Kabel des Typs H05VV-F5 verwendet werden. Dieses Kabel wird im Fachhandel auch als Herdanschluß-Leitung bezeichnet.

Falsches Anschließen kann das Gerät beschädigen. Ein solcher Schaden **wird nicht durch die Garantie abgedeckt**.



3x2.5 mm² 220V~
3x2.5 mm² 230V~
3x2.5 mm² 240V~



5x1.5 mm² 380V 3N~
5x1.5 mm² 400V 3N~
5x1.5 mm² 415V 3N~

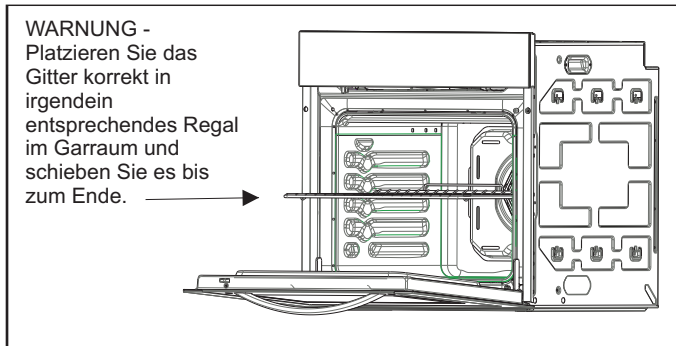
Dieses Gerät muss geerdet werden.
Für diesen Anschluss muss ein Netzkabel
vom Typ H05V V-F verwendet werden.

Das Gerät muss von einem qualifizierten Elektriker an das Stromnetz angeschlossen werden.

Das Gerät ist für den Betrieb mit 220-240V / 380-400V 3N~ ausgelegt. Sollte die Spannung Ihres Stromnetzes von diesen Werten abweichen, rufen Sie bitte den nächstliegenden Kundendienst an.

Der Anschluss des Gerätes soll so erfolgen, wie in der Abbildung angegeben. Das Gerät ist so konstruiert, dass es fest am Stromnetz angeschlossen wird. Installieren Sie innerhalb des Schaltkreises einen allpoligen Trennschalter mit einer Kontaktöffnung von mindestens 3 mm (Nennwert 32A, verzögert).

**DER HERSTELLER ÜBERNIMMT KEINE HAFTUNG FÜR
SCHÄDEN UND VERLUSTE, DIE DURCH
NICHT-EINHALTUNG DER SICHERHEITSVORSCHRIFTEN
ENTSTEHEN KÖNNEN!**



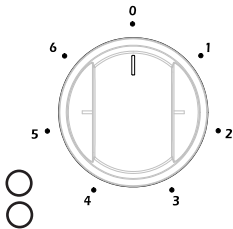
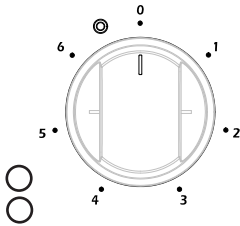
4.0 Bedienung des Herdes

4.1 Verwendung des Kochfeldes

Das Gerät wird über Bedienknöpfe gesteuert, eventuell vorhandene Restwärme wird über eine Restwärmeanzeige in der Glaskeramik signalisiert.

Ihr Kochgerät kann mit 6 Heizstufen arbeiten.

- 1 Warmhalten
- 2-3 Aufwärmen bei geringer Hitze
- 4-5-6 Kochen und Braten



Restwärmeanzeige

Wenn das Kochfeld nach dem Einsatz abgeschaltet wird, bleibt die Glaskeramik noch einige Zeit heiß - dieser Effekt wird Restwärme genannt. Das Gerät kann die Restwärme der Glaskeramik grob abschätzen. Falls die geschätzte Temperatur 60 °C überschreitet, wird dies durch die jeweilige Restwärmeanzeigeleuchte signalisiert. Die Restwärme wird signalisiert, solange die geschätzte Kochstellentemperatur mehr als 60 °C beträgt.

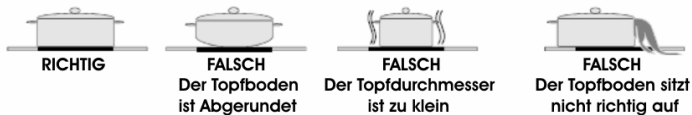
Wenn der Strom nach einem Stromausfall wiederkehrt, blinkt die Restwärmeanzeige, wenn vor dem Stromausfall eine Restwärme von mehr als 60 °C vorhanden war. Die Anzeige blinkt, bis eine bestimmte Zeit abgelaufen ist oder die Kochstelle eingeschaltet wurde.

Es wird daher empfohlen, das Glaskeramikkochfeld sorgfältig zu behandeln.

Die Restwärmanzeige beim Glaskeramikkochfeld leuchtet solange bis die jeweilige Herdplatte gefahrlos wieder berührt werden kann.

Die Zweikreiszone kann in zwei verschiedenen Bereichen beheizt werden. Sie können Zeit und Energie sparen, wenn Sie Stufe 1 für kleine Töpfe/Pfannen (o 115 mm) und Stufe 1 zusammen mit Stufe 2 für große Töpfe/Pfannen (o 180 mm) verwenden.

Die Bräterzone (ovales Kochfeld) ist bestens für große ovale Töpfe oder Bräter geeignet. Die Zuschaltung der Zweikreis- bzw. Bräterzone erfolgt am entsprechenden Knebel an Ihrem Einbauherd.



WARNHINWEISE

Wenn der Knebel für das Kochfeld auf eine andere Stellung als "0" gebracht wird, leuchtet die Betriebsanzeige für das Heizelement.

Verwenden Sie nur Töpfe, die genau auf den Durchmesser der Kochzone passen.

Stellen Sie sicher, dass der Boden nicht nass oder feucht ist, bevor Sie auf den Topf auf das Kochfeld stellen.

Betreiben Sie das Kochfeld niemals mit leeren Töpfen oder Pfannen. Die Temperatur der Töpfe oder Pfannen kann sehr hoch werden, wenn das Gerät in Betrieb ist. Halten Sie daher Kinder und Haustiere während und nach der Verwendung von dem Herd fern.

Wenn Sie einen Sprung oder Riss auf dem Kochfeld entdecken, schalten Sie den Herd sofort ab und lassen Sie das Kochfeld von einem qualifizierten Kundendienst austauschen.

Nach Gebrauch muss das Kochfeld (um einen weiteren reibungslosen Betrieb und eine lange Lebensdauer sicherzustellen) mit geeigneten Reinigungsmitteln gründlich gesäubert werden.

Um Verschmutzung zu vermeiden und das ursprüngliche Aussehen zu erhalten, sollten Sie die Kochstellen mit einem leicht geölten Lappen einreiben. Verwenden Sie niemals Dampfreiniger.

Um Energie zu sparen, sollte der verwendete Topf keinen kleineren oder größeren Durchmesser haben, als der des Kochfeldes.

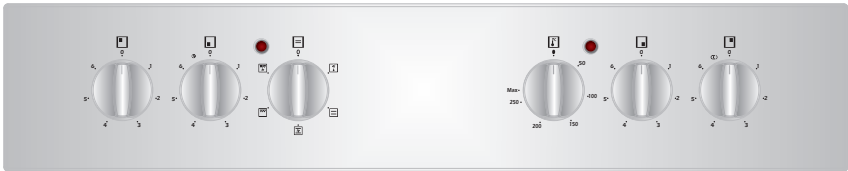
Da bei Betrieb das Kochfeld heiß ist, muss vermieden werden, dass kleine Kinder an die Oberfläche herankommen. Da Bratöl leicht brennbar ist, sollte in einem geschlossenen Topf gebraten werden. Bitte schneiden Sie kein Brot etc. auf dem Glaskeramikkochfeld.

Verwenden Sie keine Töpfe mit Alu-Boden. Bitte stellen Sie keine schweren Gegenstände auf Ihr Glaskeramikkochfeld.

Stellen Sie keine Gegenstände aus Kunststoff oder Aluminium auf das Glaskeramikkochfeld. Sollten aus irgendwelchen Gründen Kunststoff oder Aluminium darauf geschmolzen sein, so entfernen Sie dies mit dem Schaber.

Bitte verwenden Sie keinen Schwamm oder Topfreiniger. Reinigungsmittelrückstände können Feuer verursachen oder zum Verblassen der Glasfarbe führen.

4.2 Benutzung des Ofenbereichs



Der Schalter, Programmknopf, ermöglicht die Auswahl der verschiedenen Ofenfunktionen. Nähere Erklärungen zu den Funktionen sind in Tabelle 1 erläutert. Damit das von Ihnen ausgewählte Backprogramm funktioniert, bringen Sie den Thermostatregler auf eine von Ihnen ausgewählte Temperatur.

Der Thermostat-Schalter ermöglicht Ihnen die Auswahl der Ofentemperatur. Sie wird zusammen mit dem Regler für die Ofenfunktion verwendet. Wenn die Ofenwärme den eingestellten Wert erreicht hat, unterbricht der Thermostat den Stromkreis und die Thermostatlampe erlischt. Ist die Wärme noch unter dem eingestellten Wert, schaltet sich der Thermostat automatisch wieder ein und die Thermostatlampe leuchtet.

Tabelle1

	Das Backofenlicht wird eingeschaltet
	Das Backofenlicht, die Warnleuchte und der Ventilator werden eingeschaltet. Auftau-Funktion
	Thermostat, Warnleuchte, Ventilator und die Heißluftspirale werden eingeschaltet
	Thermostat, Warnleuchte, oberes- und unteres Heizelement werden eingeschaltet
	Thermostat, Warnleuchte, oberes-, unteres Heizelement und Ventilator werden eingeschaltet
	Thermostat, Warnleuchte und Grill werden eingeschaltet
	Thermostat, Warnleuchte, oberes Heizelement und Grill werden eingeschaltet
	Thermostat, Warnleuchte, oberes Heizelement, Grill und Ventilator werden eingeschaltet
	Thermostat, Warnleuchte, Ventilator, Heißluftspirale und unteres Heizelement werden eingeschaltet
	Thermostat, Warnleuchte und oberes Heizelement werden eingeschaltet
	Thermostat, Warnleuchte und unteres Heizelement werden eingeschaltet



Die Verfügbarkeit der beschriebenen Funktionen ist vom Produktmodell abhängig.



Ofenbeleuchtung

Nur die Ofenbeleuchtung schaltet sich ein, sie bleibt während aller Garfunktionen eingeschaltet.



Auftaufunktion

Ofen-Warnleuchten werden eingeschaltet, der Lüfter schaltet sich ein.

Zur Nutzung der Auftaufunktion nehmen Sie Ihre gefrorenen Lebensmittel und geben sie in den von unten gesehen dritten Einschub des Ofens. Es empfiehlt sich, ein Blech unter den gefrorenen Lebensmitteln zu platzieren; dieses kann das beim Schmelzen von Eis entstehende Wasser auffangen. Bei dieser Funktion werden Ihre Lebensmittel nicht gegart oder gebackt, sondern lediglich schneller aufgetaut.



Statisches Garen

Ofenthermostat und Warnleuchten werden eingeschaltet, oberes und unteres Heizelement schalten sich ein.

Die statische Garfunktion gibt Hitze ab; dies gewährleistet gleichmäßiges Garen der Lebensmittel von oben und unten. Dies eignet sich ideal für Gebäck, Kuchen, Nudelgerichte, Lasagne und Pizza. Bei dieser Funktion empfiehlt es sich, den Ofen 10 Minuten vorzuheizen und nur einen Einschub auf einmal zu verwenden.



Umluft:

Ofenthermostat und Warnleuchten werden eingeschaltet, oberes und unteres Heizelement sowie Lüfter schalten sich ein.

Diese Funktion eignet sich optimal bei Gebäck. Die Lebensmittel werden über das obere und untere Heizelement im Ofen gegart, der Lüfter zirkuliert die Luft, damit ein leichter Grilleffekt erzielt wird. Wir empfehlen, den Ofen etwa 10 Minuten lang vorheizen zu lassen.



Unterhitze + Umluft

Ofenthermostat und Warnleuchten werden eingeschaltet, unteres Heizelement und Lüfter schalten sich ein.

Die Kombination aus Lüfter und unterem Heizelement eignet sich ideal zum schnellen und gleichmäßigen Erhitzen von Lebensmitteln. Wir empfehlen, den Ofen etwa 10 Minuten lang vorheizen zu lassen.



Grillfunktion

Ofenthermostat und Warnleuchten werden eingeschaltet, das Grill-Heizelement schaltet sich ein.

Diese Funktion dient dem Grillen und Rösten von Lebensmitteln; verwenden Sie die oberen Einschübe des Ofens. Pinseln Sie den Rost leicht mit Öl ein, damit die Lebensmittel nicht daran haften bleiben; geben Sie die Lebensmittel in die Mitte des Rosts. Platzieren Sie zum Auffangen von Öl und Fett immer ein Blech darunter. Wir empfehlen, den Ofen etwa 10 Minuten lang vorheizen zu lassen.

Warnung: Beim Grillen muss die Ofentür geschlossen bleiben, die Temperatur sollte auf 190 °C eingestellt werden.



Grill + Umluft:

Ofenthermostat und Warnleuchten werden eingeschaltet, Grill-Heizelement und Lüfter schalten sich ein.

Diese Funktion eignet sich beim Grillen dickerer Lebensmittel; verwenden Sie die oberen Einschübe des Ofens. Pinseln Sie den Rost leicht mit Öl ein, damit die Lebensmittel nicht daran haften bleiben; geben Sie die Lebensmittel in die Mitte des Rosts. Platzieren Sie zum Auffangen von Öl und Fett immer ein Blech darunter.

Warnung: Beim Grillen muss die Ofentür geschlossen bleiben, die Temperatur sollte auf 190 °C eingestellt werden.



Schnellgrillfunktion

Ofenthermostat und Warnleuchten werden eingeschaltet, Grill- und unteres Heizelement schalten sich ein.

Diese Funktion dient dem schnelleren Grillen und der Abdeckung einer größeren Fläche, z. B. beim Grillen von Fleisch; verwenden Sie die oberen Einschübe des Ofens. Pinseln Sie den Rost leicht mit Öl ein, damit die Lebensmittel nicht daran haften bleiben; geben Sie die Lebensmittel in die Mitte des Rosts. Platzieren Sie zum Auffangen von Öl und Fett immer ein Blech darunter. Wir empfehlen, den Ofen etwa 10 Minuten lang vorheizen zu lassen.

Warnung: Beim Grillen muss die Ofentür geschlossen bleiben, die Temperatur sollte auf 190 °C eingestellt werden.



Doppelgrill + Umluft

Ofenthermostat und Warnleuchten werden eingeschaltet, Grill- und unteres Heizelement sowie Lüfter schalten sich ein.

Diese Funktion dient dem schnelleren Grillen dickerer Lebensmittel und der Abdeckung einer größeren Fläche. Oberes Heizelement und Grill werden zur Erzielung einer gleichmäßigen Garung gemeinsam mit dem Lüfter in Betrieb genommen. Verwenden Sie die oberen Einschübe des Ofens. Pinseln Sie den Rost leicht mit Öl ein, damit die Lebensmittel nicht daran haften bleiben; geben Sie die Lebensmittel in die Mitte des Rosts. Platzieren Sie zum Auffangen von Öl und Fett immer ein Blech darunter. Wir empfehlen, den Ofen etwa 10 Minuten lang vorheizen zu lassen.

Warnung: Beim Grillen muss die Ofentür geschlossen bleiben, die Temperatur sollte auf 190 °C eingestellt werden.

4.3

Backzeiten

GERICHTE	TURBO			UNTER/OBERHITZE			UNTERER/OBERER VENTILATOR			GRILL		
	Thermostat Pos. (°C)	Einschub Pos.	Garzeit (min)	Thermostat Pos. (°C)	Einschub Pos.	Garzeit (min)	Thermostat Pos. (°C)	Einschub Pos.	Garzeit (min)	Thermostat Pos. (°C)	Einschub Pos.	Garzeit (min)
Schneidgebäck	170 - 190	1 - 2 - 3	35 - 45	170 - 190	1 - 2	35 - 45	170 - 190	1 - 2	25 - 35			
Kuchen	150 - 170	1 - 2 - 3	30 - 40	170 - 190	1 - 2	30 - 40	150 - 170	1 - 2 - 3	25 - 35			
Kekse	150 - 170	1 - 2 - 3	25 - 35	170 - 190	1 - 2	30 - 40	150 - 170	1 - 2 - 3	25 - 35			
Gegrillte Fischfilets										200	4	10 - 15
Flusskaviarsteine	175 - 200	3	40 - 50	175 - 200	2	40 - 50	175 - 200	2	40 - 50			
Hähnchen				200	1 - 2	45 - 60	200	1 - 2	45 - 60	200	*	50 - 60
Kotelett										200	3 - 4	15 - 25
Rindersteak										200	4	15 - 25
Kuchen, zwei Bleche	160 - 180	1 - 4	30 - 40									
Gebäck, zwei Bleche	170 - 190	1 - 4	35 - 45									

* Mit Hähnchenbratenspiß garen

5.0 Reinigung und Wartung

5.1 Backofen

Vor Beginn der Reinigung schalten Sie unbedingt das Gerät aus. Das beste Ergebnis für die Innenreinigung des Backofens erzielen Sie, wenn der Herd lauwarm ist. Nach jedem Gebrauch des Backofens wischen Sie diesen mit einem weichen Tuch mit Wasser und Seife aus. Danach wischen Sie den Herd mit einem feuchten Tuch nochmals ab und lassen ihn trocknen. Von Zeit zu Zeit sollte man eine Komplettreinigung mit einem flüssigen Reinigungsmittel durchführen. Verwenden Sie keine trockenen und pulverigen Reinigungsmittel. Bei beschichteten und emaillierten Produkten ist die Reinigung des Innengerüsts und der hinteren und seitlichen Wände nicht notwendig. Jedoch wird ein Wechsel nach einiger Zeit je nach Gebrauch empfohlen.

5.2 Kochfeld

Vor Beginn der Reinigung warten Sie, bis das Kochfeld abgekühlt ist.

Achten Sie darauf, dass die verwendeten Reinigungsmittel keine Teilchen enthalten. Verwenden Sie Reinigungscreme oder flüssiges Waschmittel.

Das Kochfeld soll so mit kaltem Wasser abgewischt werden, dass das Reinigungsmittel darauf nicht anhaftet und mit einem weichen Tuch getrocknet werden kann.

Zur Reinigung der übergelaufenen Speisen und Speisereste können Sie einen Schaber (bei Glaskeramikkochfeldern) verwenden.

Wenn Süßwaren verschüttet wurden, sollten Sie sofort reinigen, ohne die Abkühlung des Kochfeldes abzuwarten.

Stahlbürsten können die Oberfläche des Glaskeramikkochfeldes beschädigen.

Der Staub auf der Fläche soll mit einem feuchten Tuch abgewischt werden.

Evtl. Abfärbung des Kochfeldes beeinflusst die funktionelle Struktur des Herdes nicht.

Der Grund der Abfärbung ist nicht auf das Material zurückzuführen, eventuell wurden verbrannte Reste auf der Fläche gereinigt, die Oberfläche der verwendeten Töpfe ist abgenutzt oder es wurden keine geeigneten Reinigungsmittel verwendet.

Der Reinigungsschaber soll stets vor den chemischen Reinigungsmitteln verwendet werden. Mit diesem Schaber können Sie auch den geringsten Schmutz auf der Oberfläche reinigen. Schwere Verschmutzungen durch geschmolzene Kunststoffe, schwere Öle oder Süßwaren können ebenfalls mit diesem Schaber entfernt werden. Da in dem Schaber eine Rasierklinge angebracht ist, ist dieser gefährlich und muss von Kindern fern gehalten werden.

5.3 Wartung

Wechsel der Herdlampe

Wir empfehlen Ihnen, dass dieser Vorgang durch einen qualifizierten Techniker vorgenommen wird. Schalten Sie zuerst das Gerät Spannungsfrei und achten Sie darauf, dass der Herd abgekühlt ist. Nehmen Sie das Schutzglas von der Lampe ab und schrauben Sie die alte Glühbirne aus der Buchse. Drehen Sie eine neue Glühbirne, die gegen eine Temperatur von 300° C beständig ist, ein. Diese Glühbirne können Sie vom zuständigen Kundendienst oder im Fachhandel beziehen. Setzen Sie das Schutzglas wieder an seine Stelle. Nach diesem Vorgang ist Ihr Herd betriebsbereit.

6.0 Kundendienst und Transport

6.1 Fehlersuche

Der Herd ist nicht betriebsbereit:

Möglicherweise sitzt der Stecker nicht richtig in der Steckdose oder die Sicherung funktioniert nicht.

Der Herd heizt nicht:

Möglicherweise wurde die Wärmeeinstellung mit dem Thermostat nicht eingestellt.

Die Innenbeleuchtung funktioniert nicht:

Kontrollieren Sie bitte, ob ein Stromausfall vorliegt oder die Lampe defekt ist. Falls ja, rufen Sie den Kundendienst an.

Kochen

(ungleichmäßiges Kochen im unteren und oberen Teil):

Kontrollieren Sie die Ebenen, die Kochzeit und die Wärmewerte nach der Betriebsanleitung.

Sollten Sie, außer diesen Punkten, noch weitere Probleme mit Ihrem Produkt haben, rufen Sie bitte den zuständigen Kundendienst an.



6.2 Transport

Wenn Sie den Herd transportieren müssen:

Heben Sie die Originalverpackung für weitere Transporte auf. Beachten Sie die Transporthinweise auf der Verpackung.

Fixieren Sie die Abdeckungen, Topfgitter und andere bewegliche Teile mit Klebeband auf den Kochplatten.

Legen Sie Papier zwischen der oberen Abdeckung und dem Kochfeld ein. Schließen Sie dann die Abdeckung und fixieren Sie sie mit Klebeband an den Seitenwänden.

Fixieren Sie Karton oder Papier mit Klebeband auf der Tür und innen auf der Glasscheibe, damit die Backbleche oder der Grillrost die Tür beim Transport nicht beschädigen können. Befestigen Sie die Tür ebenfalls mit Klebeband an den Seitenwänden.

Wenn Sie die Originalverpackung nicht mehr haben:

Schützen Sie die Außenflächen (Glasflächen und lackierte Wände) gegen Stöße und Schläge.

Marke		VESTEL
Modell		VEHS2KB Multi 22
Ofentyp		Elektro
Gewicht	kg	37,1
Energieeffizienzindex – konventionell		119,1
Energieeffizienzindex – Umluft		105,7
Energieklasse		A
Energieverbrauch (Elektrizität) – konventionell	kWh/Zyklus	0,98
Energieverbrauch (Elektrizität) – Umluft	kWh/Zyklus	0,87
Anzahl Kavitäten		1
Heizquelle		Elektro
Volumen	l	65
Dieser Ofen stimmt mit EN 60350-1 überein		

Energiespartipps

Ofen

- ochen Sie Mahlzeiten wenn möglich zur gleichen Zeit.
- alten Sie Vorheizzeiten kurz.
- erlängern Sie die Kochzeiten nicht unnötig.
- ergessen Sie nicht, den Ofen am Ende des Kochvorgangs abzuschalten.
- ffnen Sie nicht die Ofentür während des Kochvorganges.

Marke		VESTEL
Modell		VEHS2KB Multi 22
Kochfeldart		Elektro
Anzahl Kochzonen		4
Heiztechnologie – 1		Strahlungsbeheizung
Größe – 1	cm	Ø 14,5
Energieverbrauch – 1	Wh/kg	192,0
Heiztechnologie – 2		Strahlungsbeheizung
Größe – 2	cm	Ø 14,5
Energieverbrauch – 2	Wh/kg	192,0
Heiztechnologie – 3		Strahlungsbeheizung
Größe – 3	cm	Ø 18,0
Energieverbrauch – 3	Wh/kg	191,0
Heiztechnologie – 4		Strahlungsbeheizung
Größe – 4	cm	15,5 x 26,0
Energieverbrauch – 4	Wh/kg	190,0
Energieverbrauch des Kochfeldes	Wh/kg	191,3
Dieses Kochfeld stimmt mit EN 60350-2 überein		

Energiespartipps

Kochfeld

- Verwenden Sie Kochgeschirr mit einer flachen Unterseite.
- Verwenden Sie Kochgeschirr in der passenden Größe.
- Verwenden Sie Kochgeschirr mit einem Deckel.
- Halten Sie die Menge an Flüssigkeiten und Fett gering.
- Reduzieren Sie die Hitze, wenn Flüssigkeiten anfangen zu kochen.



Das Symbol auf dem Produkt oder seiner Verpackung weist darauf hin, dass dieses Produkt nicht als normaler Haushaltsabfall zu behandeln ist, sondern an einem Sammelpunkt für das Recycling von elektrischen und elektronischen Geräten abgegeben werden muss. Durch Ihren Beitrag zum korrekten Entsorgen dieses Produkts schützen Sie die Umwelt und die Gesundheit Ihrer Mitmenschen. Umwelt und Gesundheit werden durch falsches Entsorgen gefährdet. Weitere Informationen über das Recycling dieses Produkts erhalten Sie von Ihrem Rathaus, Ihrer Müllabfuhr oder dem Geschäft, in dem Sie das Produkt gekauft haben.