
VESTEL

**VEH12016/ VEK21016
VEK23016**

DE

**BEDIENUNGSANLEITUNG
EINBAU ELEKTROHERD**

Sehr geehrter Kunde,

Unser Ziel ist es, Ihnen hochqualitative Produkte bieten zu können, die mehr leisten, als Sie erwarten. Dazu werden unsere Produkte in modernen Fertigungsstätten produziert und ganz besonders auf ihre Qualität getestet

Diese Anleitung wurde erstellt, um Sie bei der sicheren und effektiven Bedienung Ihres Gerätes zu unterstützen, das unter Einsatz aktuellster Technologien für Sie hergestellt wurde.

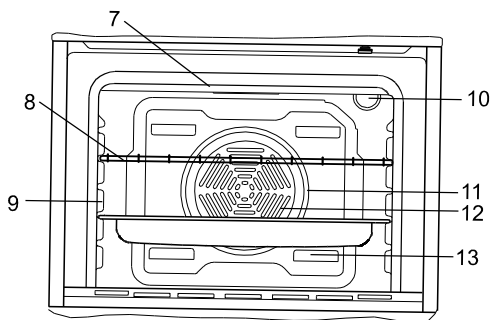
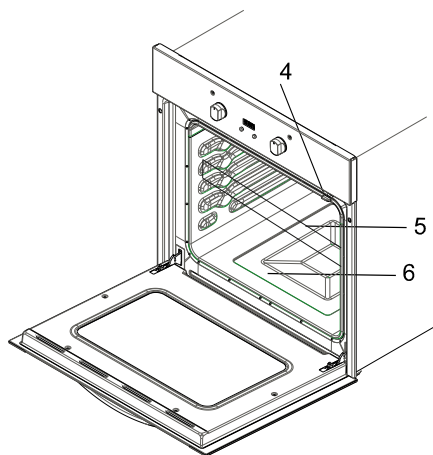
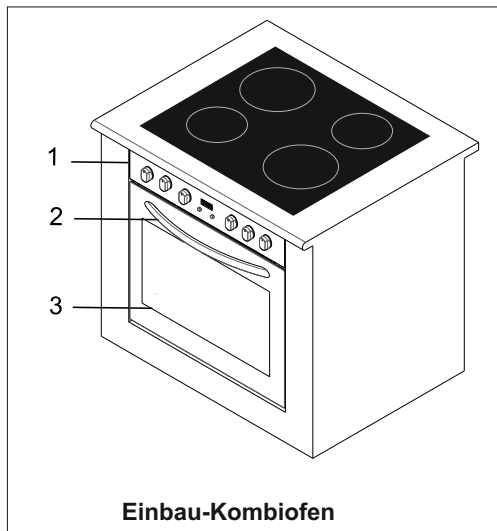
Bevor Sie Ihr Gerät benutzen, lesen Sie diese Anleitung aufmerksam durch: Sie enthält grundlegende Informationen zur richtigen und sicheren Installation, zur Wartung und natürlich auch zum Gebrauch. Zum Anschluss Ihres Produktes wenden Sie sich an den autorisierten Kundendienst in Ihrer Nähe.



Inhalt

- 1-Erscheinungsbild und Größe des Produkts**
- 2-Warnhinweise**
- 3-Vorbereitungen für Installation und Gebrauch**
- 4-Bedienung**
- 5-Reinigung und Wartung Ihres Produktes
Service und Transport**

TEIL 1: ERSCHEINUNGSBILD UND GRÖSSE DES PRODUKTS

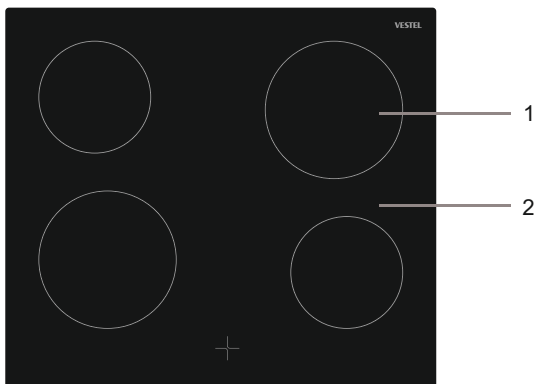


Komponenten:

- | | |
|--|--|
| 1- Bedienfeld | 8- Grillrost |
| 2- Griff | 9- Einschübe |
| 3- Ofentür | 10- Ofenbeleuchtung |
| 4- Kindersicherung | 11- Turboheizelement (hinter der Platte) |
| 5- Blech | 12- Lüfter (hinter der Platte) |
| 6- Unteres Heizelement (hinter der Platte) | 13- Luftauslässe |
| 7- Oberes Heizelement (hinter der Platte) | |

Glaskeramik-Einbauherd

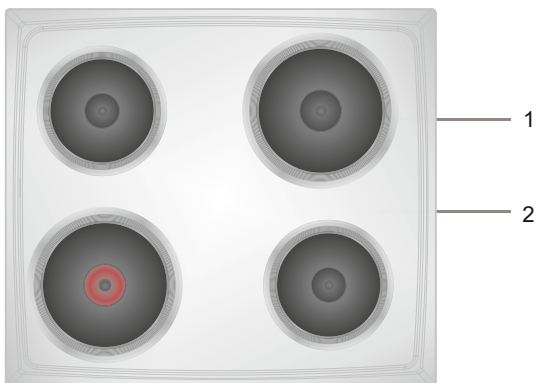
VEK23016



- 1 Einzelkochzone
- 2 Glaskeramikfläche

Kochplatte Kochfeld

VEK21016



- 1-Elektrische Kochplatten
- 2-Kochfeld

TEIL 2: SICHERHEITSWARNUNGEN

LESEN SIE DIESE ANWEISUNGEN AUFMERKSAM UND VOLLSTÄNDIG,
BEVOR SIE
IHR GERÄT VERWENDEN; BEWAHREN SIE SIE ZUM KÜNFTIGEN
NACHSCHLAGEN AN EINEM SICHEREN ORT AUF.

DIESE ANLEITUNG WURDE FÜR MEHRERE MODELLE GESCHRIEBEN.
DAHER KANN ES VORKOMMEN, DASS EINIGE IN DIESER ANLEITUNG
BESCHRIEBENE FUNKTIONEN NICHT AUF IHR MODELL ZUTREFFEN.
ACHTEN SIE BEIM LESEN DER BEDIENUNGSANLEITUNG AUF AUSDRÜCKE
MIT ABBILDUNGEN.

Allgemeine Sicherheitswarnungen:

Dieses Gerät kann von Kindern ab 8 Jahren und Personen bedient werden, deren körperliche oder geistige Fähigkeiten eingeschränkt sind bzw. die einen Mangel an Erfahrung und Wissen aufweisen, sofern sie überwacht werden oder in der sicheren Benutzung des Gerätes unterwiesen wurden und die damit verbundenen Gefahren verstehen. Kinder dürfen nicht mit dem Gerät spielen. Reinigung und Nutzerwartung dürfen nicht von Kindern durchgeführt werden, sofern diese nicht beaufsichtigt werden.

WARNUNG: Das Gerät und seine erreichbaren Teile werden während der Benutzung heiß. Achten Sie darauf, keine Heizelemente zu berühren. Kinder unter 8 Jahren müssen ferngehalten werden, sofern sie nicht unter kontinuierlicher Beaufsichtigung stehen.

WARNUNG: Unbeaufsichtigtes Kochen auf einem Kochfeld mit Fett oder Öl kann gefährlich sein und ein Feuer verursachen. Versuchen Sie NIEMALS, ein solches Feuer mit Wasser zu löschen; schalten Sie stattdessen das Gerät ab und ersticken die Flamme bspw. mit einem Deckel oder einer Löschdecke.

WARNUNG: Brandgefahr: Lagern Sie nichts auf den Kochflächen.

WARNUNG: Falls die Oberfläche gesprungen ist, schalten Sie das Gerät zur Vermeidung potentieller Stromschlaggefahr ab.

Bei Herden mit einer Abdeckung sollten vor dem Öffnen jegliche verschütteten Lebensmittel von der Abdeckung beseitigt werden. Lassen Sie außerdem die Kochfeldoberfläche abkühlen, bevor Sie die Abdeckung schließen.

Das Gerät ist nicht darauf ausgelegt, über externe Timer oder separate Fernsteuerungssysteme betrieben zu werden.

Während der Benutzung wird das Gerät heiß. Achten Sie darauf, keine Heizelemente im Ofen zu berühren. Während der Benutzung können kurzzeitig festgehaltene Griffe heiß werden.

Reinigen Sie das Glas der Ofentür sowie andere Oberflächen nicht mit aggressiven Scheuermitteln oder scharfkantigen Metallschabern, da diese die Oberfläche verkratzen und so zu Sprüngen und anderen Oberflächenschäden führen können.

Benutzen Sie keinerlei Dampfreiniger zum Reinigen des Gerätes.

WARNUNG: Stellen Sie vor Auswechslung der Lampe zur Vermeidung potentieller Stromschlaggefahr sicher, dass das Gerät ausgeschaltet ist.

VORSICHT: Erreichbare Teile können beim Kochen oder Grillen heiß werden. Halten Sie kleine Kinder fern. Bei Induktionsherden dürfen keine metallischen Gegenstände, wie Messer, Gabeln, Löffel und Deckel, auf der Kochfeldoberfläche abgelegt werden, da diese heiß werden können.

Schalten Sie das Kochfeld bei Induktionsherden nach der Benutzung über das Bedienelement ab; vertrauen Sie nicht allein auf die Kochgeschirrererkennung.

Ihr Gerät wurde in Übereinstimmung mit allen lokalen und internationalen Standards und Richtlinien hergestellt.

Wartungs- und Reparaturarbeiten dürfen nur von autorisierten Kundendiensttechnikern ausgeführt werden. Installations- und Reparaturarbeiten, die von nicht autorisierten Technikern durchgeführt werden, setzen Sie möglicherweise Gefahren aus. Es ist gefährlich, die Spezifikationen des Gerätes auf irgendeine Weise zu ändern oder zu modifizieren.

Überzeugen Sie sich vor der Installation davon, dass örtliche Versorgung (Gasart und Gasdruck oder elektrische Spannung und Frequenz) und Einstellungen des Gerätes aufeinander abgestimmt sind. Die technischen Betriebsvoraussetzungen dieses Gerätes sind auf dem Typenschild angegeben.

VORSICHT: Dieses Gerät ist ausschließlich darauf ausgelegt, Lebensmittel zu garen; es ist nur für den Indoor-Betrieb in Privathaushalten vorgesehen und darf nicht für andere Zwecke oder in anderen Applikationen eingesetzt werden, wie z. B. für die nicht-private Nutzung oder in einer kommerziellen Umgebung bzw. zum Beheizen von Räumen.

Versuchen Sie nicht, das Gerät durch Ziehen am Türgriff anzuheben.

Es wurden alle möglichen Sicherheitsmaßnahmen zur Gewährleistung Ihrer Sicherheit vorgenommen. Da das Glas springen kann, reinigen Sie es zur Vermeidung von Kratzern entsprechend vorsichtig. Achten Sie darauf, nicht mit Zubehör gegen das Glas zu schlagen.

Achten Sie darauf, dass das Netzkabel bei der Installation nicht eingeklemmt wird. Falls das Netzkabel beschädigt sein sollte, muss es vom Hersteller, einer seiner Kundendienstniederlassungen oder einer ähnlich qualifizierten Fachkraft instandgesetzt werden, damit es nicht zu Gefährdungen kommen kann.

Lassen Sie Kinder nicht auf die Ofentür klettern oder darauf sitzen.

Warnhinweise zur Installation:

Schalten Sie das Gerät nicht ein, bevor es komplett installiert wurde.

Das Gerät muss von einem autorisierten Techniker installiert und in Betrieb genommen werden. Der Hersteller haftet nicht für jegliche Schäden, die durch falsche Aufstellung/Installation durch nicht autorisierte Personen entstehen.

Vergewissern Sie sich beim Auspacken, dass nichts während des Transports beschädigt wurde. Bei Schäden wenden Sie sich bitte umgehend an den autorisierten Reparaturdienst. Da die Verpackungsmaterialien für Kinder gefährliche Teile enthalten können (Kunststoffe, Heftklammern, Hartschaum usw.), sollten sie umgehend gesammelt und aus der Reichweite von Kindern entfernt werden.

Schützen Sie Ihr Gerät vor Umwelteinflüssen. Setzen Sie das Gerät keiner Sonneneinstrahlung, Regen, Schnee etc. aus.

Die umgebenden Materialien des Gerätes (Schrank) müssen Temperaturen von mindestens 100 °C standhalten können.

Während der Verwendung:

Wenn Sie Ihren Ofen zum ersten Mal benutzen, tritt ein ungewöhnlicher Geruch durch die Erwärmung von isolierenden Materialien und Heizelementen auf isolierenden Materialien und Heizelementen auf. Aus diesem Grund lassen Sie Ihren Ofen zunächst 45 Minuten lang bei maximaler Temperatureinstellung arbeiten, bevor Sie Lebensmittel damit zubereiten. Dabei achten Sie besonders auf eine gute Belüftung des Raumes, in dem Sie Ihr Produkt installiert haben. Während der Benutzung werden außen- und innenliegende Ofenflächen heiß. Treten Sie beim

Öffnen der Ofentür aufgrund des aus dem Ofen strömenden heißen Dampfs einen Schritt zurück. Es besteht Verbrennungsgefahr.

Geben Sie im Betrieb keine entflammbaren oder brennbaren Materialien in das bzw. in die Nähe des Gerätes.

Tragen Sie beim Herausnehmen und Hineingeben von Lebensmitteln immer Ofenhandschuhe.

Lassen Sie das Kochgerät nicht unbeaufsichtigt, wenn Sie mit Ölen und Fetten (fest oder flüssig) arbeiten. Bei starker Hitze können sich diese Substanzen spontan entzünden. Geben Sie niemals Wasser auf durch Öl verursachtes Feuer. Ersticken Sie derart entstandene Flammen mit dem Deckel des jeweiligen Kochgeschirrs und schalten das Kochgerät ab.

Platzieren Sie Kochgeschirr immer in der Mitte der Kochzone und drehen die Griffe in eine sichere Position, sodass sie nicht versehentlich angestoßen oder heruntergezogen werden können.

Trennen Sie die Stromversorgung, falls Sie das Gerät voraussichtlich lange Zeit nicht benutzen. Lassen Sie den Hauptschalter abgeschaltet. Halten Sie bei Nichtbenutzung außerdem das Gasventil geschlossen.

Stellen Sie sicher, dass die Knöpfe bei Nichtbenutzung immer auf die Position 0 (Stopp) eingestellt sind.

Die Einschübe neigen sich beim Herausziehen leicht. Achten Sie darauf, keine heißen Flüssigkeiten zu verschütten.

Stellen Sie nichts auf der geöffneten Ofentür oder Schublade ab. Das Gerät kann kippen, die Abdeckung schwer beschädigt werden.

Geben Sie keine schweren oder entflammbaren bzw. entzündlichen Gegenstände (Nylon, Plastiktüten, Papier, Stoff etc.) in die Schublade. Dazu zählt auch Kochgeschirr mit Kunststoffzubehör (z. B. Griffen).

Hängen Sie keine Handtücher, Spültücher oder dergleichen am Gerät oder seinen Griffen auf.

Während der Reinigung und Wartung:

Schalten Sie das Gerät vor Aktionen wie Reinigungs- oder Wartungsarbeiten immer ab. Sie können diese Arbeiten nach Abschalten oder Trennen der

Stromversorgung ausführen. Entfernen Sie zur Reinigung des Bedienfeldes nicht die Bedienknöpfe.

**ZUR WAHRUNG DER SICHERHEIT UND EFFIZIENZ IHRES GERÄTES
EMPFEHLEN WIR, GRUNDSÄTZLICH ORIGINAL-ERSATZTEILE
EINZUSETZEN UND SICH BEI PROBLEMEN AN UNSEREN AUTORISIERTEN
KUNDENDIENST ZU WENDEN.**

TEIL 3: VORBEREITUNGEN FÜR INSTALLATION UND GEBRAUCH

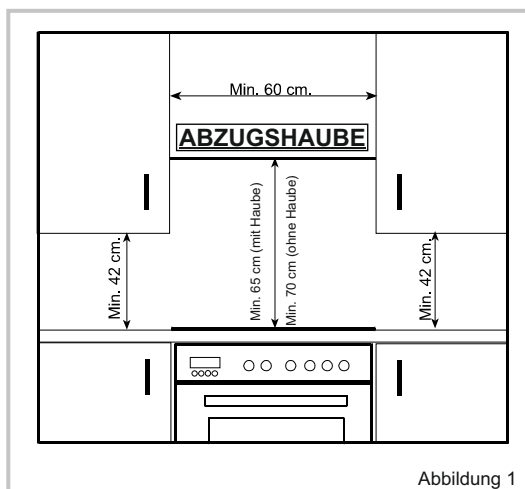
Dieser moderne, funktionale und praktische Ofen wurde mit Teilen und Materialien höchster Güte hergestellt und wird Ihre Ansprüche in jeder Hinsicht erfüllen. Vergessen Sie nicht, die Anleitung aufmerksam durchzulesen, damit Sie gleich zu Anfang richtig und sicher mit dem Gerät arbeiten können und es auch in Zukunft nicht zu Problemen kommt. In den nachstehenden Informationen finden Sie bestimmte Regeln, die wichtig für richtige Aufstellung und Wartungsarbeiten sind. Diese Informationen sollten (insbesondere vom Installateur) mit besonderer Aufmerksamkeit gelesen werden.

WENDEN SIE SICH ZUR INSTALLATION IHRES OFENS AN DEN AUTORISIERTEN KUNDENDIENST!

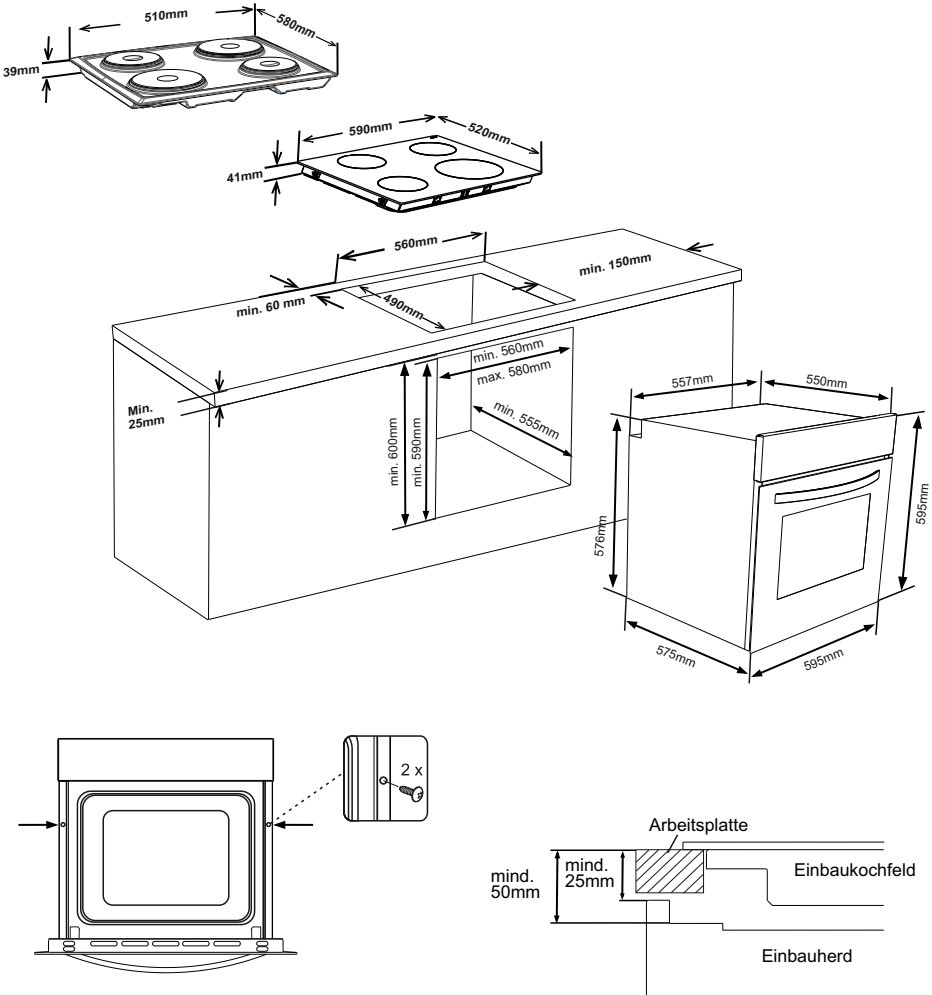
3.1 DER RICHTIGE PLATZ FÜR IHREN OFEN

Bei der Auswahl des richtigen Aufstellungsortes für Ihren Ofen müssen einige Punkte beachtet werden. Halten Sie sich in jedem Fall an unsere nachstehenden Empfehlungen, damit es später nicht zu Problemen oder gefährlichen Situationen kommt!

- Bei der Auswahl des richtigen Platzes für Ihren Ofen sollten Sie darauf achten, dass sich keine entflammaren oder explosiven Materialien in nächster Nähe befinden; dies können Vorhänge, ölige Tücher und ähnliche Materialien sein, die schnell Feuer fangen.
- Die Ihren Ofen umgebenden Möbel müssen aus hitzebeständigen Materialien bestehen, die auch Temperaturen von 50 °C oberhalb der Raumtemperatur aushalten.
- In Abbildung 1 finden Sie eine Darstellung der erforderlichen Gegebenheiten oder Änderungen hinsichtlich Wandschränken und Abzugshauben sowie der nötigen Minimalabstände zum Ofen und seinen Flächen. Demzufolge sollte die Abzugshaube mit einem minimalen Abstand von 65 cm von der Oberfläche des Kochfeldes angebracht werden. Ohne Abzugshaube sollte ein Abstand von mindestens 70 cm eingehalten werden.



3.2 EINBAUOFEN INSTALLIEREN



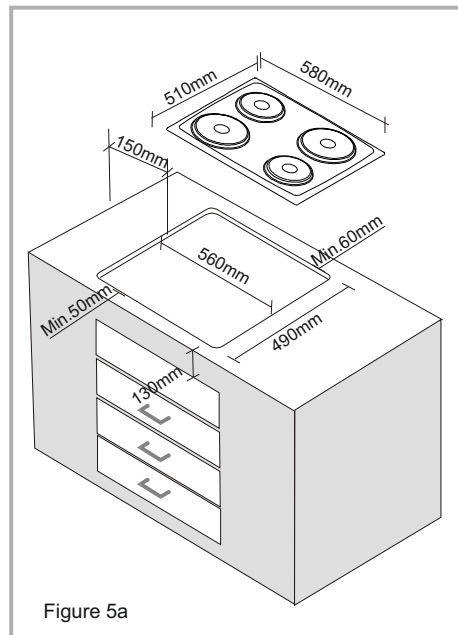
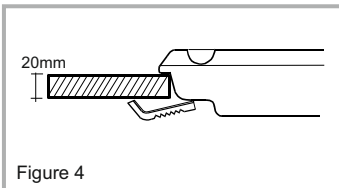
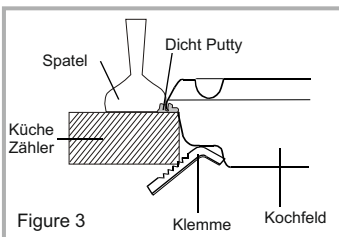
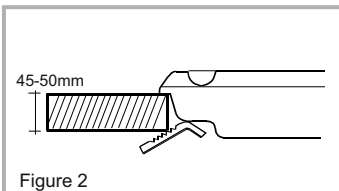
Öffnen Sie die Backofentür und setzen Sie zwei Schrauben in die am Rahmen befindlichen Löcher ein. Öffnen Sie die Backofentür und setzen Sie zwei Schrauben in die am Rahmen befindlichen Löcher ein. Ziehen Sie die Schrauben fest, wenn das Gerät die Holzoberfläche der Küchenzeile berührt.

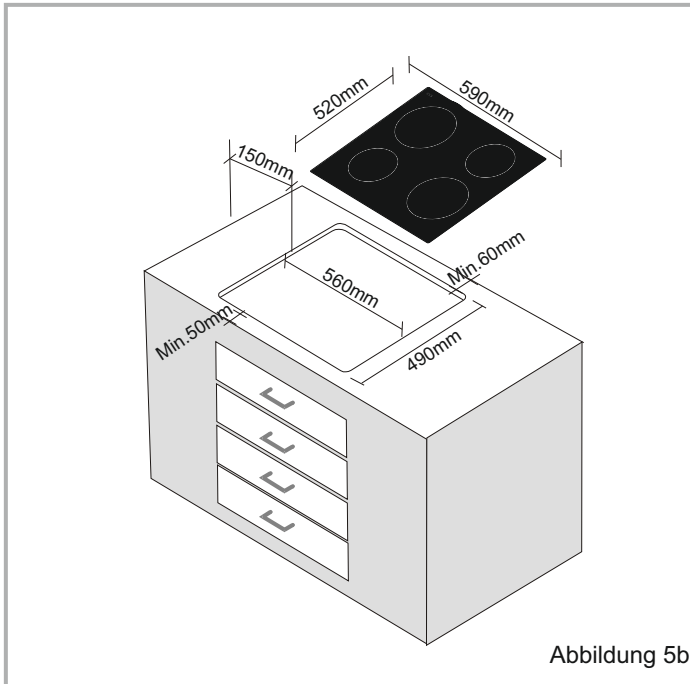
Wenn der Herd unter einem Kochfeld eingebaut wird, sollte der Mindestabstand zwischen dem Kochfeld und der Oberseite des Herdes 50mm betragen; der Mindestabstand zwischen dem Kochfeld und dem Bedienfeld 25mm.

Die Abmessungen des Gehäuses, in das der Ofen eingebaut wird, müssen absolut passend, das Material muss für höhere Temperaturen geeignet sein. Zur korrekten Installation darf das Produkt keine elektrischen oder isolierten Teile berühren. Isolierte Teile müssen so angebracht werden, dass sie auch mit Werkzeugen nicht entfernt werden können. Wir raten von der Installation des Gerätes in nächster Nähe zu Kühl- und Gefriergeräten ab. Andernfalls kann die Leistung dieser Geräte durch Abwärme des Produktes beeinträchtigt werden. Nach dem Auspacken des Ofens überzeugen Sie sich davon, dass das Gerät unversehrt ist. Falls Sie eine Beschädigung des Gerätes vermuten, benutzen Sie es nicht. Wenden Sie sich unverzüglich an den autorisierten Kundendienst.

3.3 EINBAUHERD POSITIONIEREN

Damit keine Flüssigkeiten eindringen können, wird ein spezielles Dichtungsmittel mit Ihrem Gerät geliefert. Bringen Sie das Dichtungsmittel am Rand des Arbeitsplattenausschnittes auf, orientieren Sie sich an den in Abbildung 2 angegebenen Größen. Verlängern Sie das Dichtungsmittel durch Ziehen und platzieren Sie es um den Ausschnitt herum. Setzen Sie das Kochfeld darauf, die Bedienelemente zeigen dabei nach rechts. Achten Sie darauf, dass die Klemmen wie in Abbildung 3 gezeigt angebracht werden. Nach dem Einsetzen des Kochfeldes entfernen Sie bitte überschüssiges Dichtungsmaterial an den Seiten mit einem Spachtel; siehe Abbildung 3. Bei einer Arbeitsplattenstärke von weniger als 40 mm setzen Sie die Klemmen wie in Abbildung 4 gezeigt ein. Platzieren Sie Ihr Kochfeld direkt in der Öffnung (Abbildung 5a und 5b).





3.4 Verkabelung und Sicherheit – Einbauofen

Bei der Verkabelung müssen die nachstehenden Anweisungen exakt eingehalten werden:

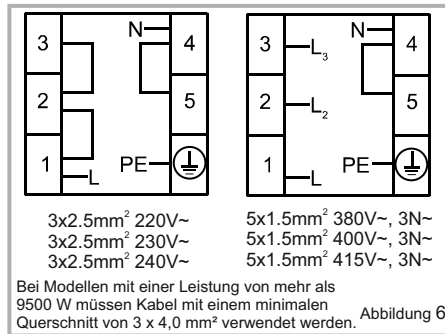
- Das Erdungskabel muss über die Schraube mit dem Erdungsanschluss verbunden werden. Das Versorgungskabel muss wie in Abbildung 6 gezeigt angeschlossen werden. Falls kein geerdeter, den lokalen Normen entsprechender Stromanschluss zur Verfügung stehen sollte, wenden Sie sich unverzüglich an den autorisierten Kundendienst.
- Die geerdete Steckdose muss sich in unmittelbarer Nähe des Gerätes befinden. Benutzen Sie niemals Verlängerungskabel.
- Das Versorgungskabel darf keine heißen Flächen des Produktes berühren.
- Bei jeglichen Beschädigungen des Versorgungskabels wenden Sie sich in jedem Fall an den autorisierten Kundendienst. Das Kabel muss vom autorisierten Kundendienst ausgetauscht werden.
- Die Verkabelung des Gerätes muss durch den autorisierten Kundendienst ausgeführt werden. Dazu müssen Versorgungskabel vom Typ H05VV-F eingesetzt werden.
- Durch eine nicht ordnungsgemäße Verkabelung kann das Gerät beschädigt werden. Solche Schäden werden nicht durch die Garantie abgedeckt.

- Das Gerät ist auf eine Stromversorgung von 220 bis 240 V Wechselspannung ausgelegt; falls Ihre Netzspannung von diesen Werten abweichen sollte, wenden Sie sich unverzüglich an den autorisierten Kundendienst.

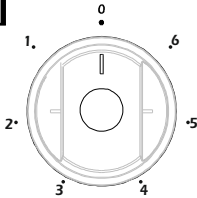
Der Hersteller übernimmt keinerlei Haftung für jegliche Arten von Schäden oder Verlusten, die durch Nichteinhaltung von Sicherheitsnormen entstehen!

3.5 VERKABELUNG UNS SICHERHEIT – KOMBINIERTER EINBAUOFEN

Die Verkabelung des Gerätes muss durch den autorisierten Kundendienst ausgeführt werden. Das Gerät ist für eine Versorgungsspannung von 220 bis 240 V Wechselspannung sowie 380 bis 415 V Dreiphasen-Drehstrom vorgesehen. Falls Ihre Netzspannung von diesen Werten abweichen sollte, wenden Sie sich unverzüglich an den autorisierten Kundendienst. Das Gerät muss wie in Abbildung 6 gezeigt angeschlossen werden. Das Gerät ist für eine Festverbindung mit der Stromversorgung vorgesehen. Eine Trenneinrichtung des Versorgungskreises über sämtliche Pole mit einem minimalen Kontaktabstand von 3 mm (auf 40 A ausgelegt, verzögerter Einsatz) muss installiert werden.



Das Gerät wird über Bedienknöpfe gesteuert, eventuell vorhandene Restwärme wird über eine Restwärmeanzeige in der Glaskeramik signalisiert.

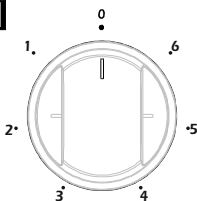


Ihr Kochgerät kann mit 6 Heizstufen arbeiten.

1 Warmhalten

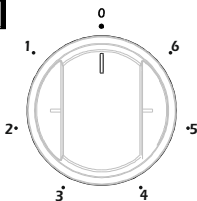
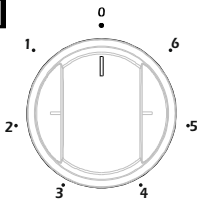
2-3 Aufwärmen bei geringer Hitze

4-5-6 Kochen und Braten



Restwärmeanzeige

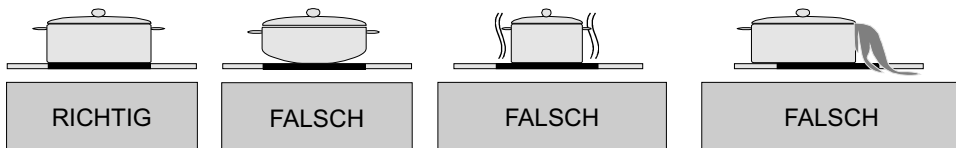
Wenn das Kochfeld nach dem Einsatz abgeschaltet wird, bleibt die Glaskeramik noch einige Zeit heiß - dieser Effekt wird Restwärme genannt. Das Gerät kann die Restwärme der Glaskeramik grob abschätzen. Falls die geschätzte Temperatur 60 °C überschreitet, wird dies durch die jeweilige Restwärmeanzeigeleuchte signalisiert. Die Restwärme wird signalisiert, solange die geschätzte Kochstellentemperatur mehr als 60 °C beträgt.



Wenn der Strom nach einem Stromausfall wiederkehrt, blinkt die Restwärmeanzeige, wenn vor dem Stromausfall eine Restwärme von mehr als 60 °C vorhanden war. Die Anzeige blinkt, bis eine bestimmte Zeit abgelaufen ist oder die Kochstelle eingeschaltet wurde.

Reinigung und Pflege

Kochgeschirr mit unebenem Boden (oder mit Rückständen am Boden) sollte nicht benutzt werden, da dies die Glaskeramik verkratzen kann. Der Boden des Kochgeschirrs sollte so dick und flach wie nur möglich sein. Bevor Sie Kochgeschirr benutzen, überzeugen Sie sich davon, dass der Boden sauber und trocken ist. Stellen Sie das Kochgeschirr grundsätzlich zuerst auf die Kochstelle auf, bevor Sie sie einschalten. Setzen Sie wenn möglich immer einen Deckel auf. Der Boden des Kochgeschirrs darf nicht kleiner oder größer als die jeweilige Kochzone sein; bitte beachten Sie die nachstehende Abbildung.



Bevor Sie das Kochfeld reinigen, trennen Sie zuvor grundsätzlich die Stromversorgung. Anschließend vergewissern Sie sich, dass keine Restwärme mehr vorhanden ist. Glaskeramik ist überaus unempfindlich gegenüber hohen Temperaturen und Überhitzung. Falls noch Restwärme vorhanden sein sollte, leuchtet die Restwärmeanzeige der entsprechenden Kochstelle. Lassen Sie das Gerät abkühlen, damit es nicht zu Verbrennungen kommt.

GLASKERAMISCHES KOCHFELD REINIGEN

Vor dem Reinigen vergewissern Sie sich, dass das Kochfeld abgeschaltet ist. Entfernen Sie übergelaufene Lebensmittel und andere Verkrustungen. Staub und Lebensmittelreste entfernen Sie mit einem feuchten Tuch. Wenn Sie Reinigungsmittel verwenden, überzeugen Sie sich davon, dass diese keine scheuernden Bestandteile enthalten. Benutzen Sie keinerlei Scheuerreiniger, da diese die Glaskeramik Ihres Kochfeldes beschädigen können. Sämtliche Reinigungsmittelreste müssen mit einem feuchten Tuch entfernt werden. Staub, Fett und übergelaufene flüssige Bestandteile von Lebensmitteln müssen so schnell wie möglich entfernt werden. Wenn solche Verunreinigungen antrocknen, lassen sie sich erheblich schwieriger entfernen. Dies gilt insbesondere für Zucker, Sirup und ähnliche stark zuckerhaltige Lebensmittel, die irreparable Beschädigungen der Oberfläche verursachen können, wenn sie sich einbrennen. Falls solche Produkte auf der Glaskeramik schmelzen, sollten diese sofort (solange die Glaskeramik noch heiß ist) mit einem Schaber entfernt werden, damit es nicht zu irreparablen Beschädigungen der Oberfläche kommt. Einen passenden Schaber erhalten Sie im Geschäft, in dem Sie das Kochfeld erworben haben.

Legen Sie keine Gegenstände, die schmelzen können, auf das Kochfeld: Zum Beispiel Kunststoff, Alufolie, Zucker und stark zuckerhaltige Lebensmittel. Berühren Sie die Glaskeramik

nicht mit Messern oder anderen scharfen oder spitzen Gegenständen; dies kann zu Beschädigungen der glaskeramischen Oberfläche führen. Benutzen Sie keine Stahlwolle oder Scheuerschwämme - solche Hilfsmittel können zu permanenten Kratzern führen.

Bedienknöpfe

Die Bedienknöpfe können zum Reinigen abgenommen werden; geben Sie aber gut acht, dabei nichts zu beschädigen. Benutzen Sie keine Dampfreiniger - die Feuchtigkeit kann in das Gerät eindringen; in diesem Fall erlischt die Garantie.

Elektrische Kochplatten verwenden

Es gibt zwei Kochplattentypen:

- Standardkochplatte
- Schnellkochplatte (erkennbar an der roten Markierung)

Diese Kochplatten werden über einen 6-stufigen Bedienknopf bedient.

Mit diesem Bedienknopf stellen Sie die Leistung der Kochplatten ein. Unter jedem Knopf finden Sie eine kleine Skizze, die Ihnen zeigt, welcher Bedienknopf zu welcher Kochplatte gehört. Eine Leuchte am Bedienfeld zeigt an, dass die Kochplatten in Betrieb sind.

Kochplattenfunktionen

0 Aus

1 Zum Schmelzen von Butter, zum Aufwärmen kleiner Flüssigkeitsmengen.

2 Zum Aufwärmen größerer Flüssigkeitsmengen. Zur Zubereitung von Cremes und Saucen.

3 Zum Auftauen von Nahrungsmitteln.

4 Zum Zubereiten von leckeren Fleisch- und Fischgerichten.

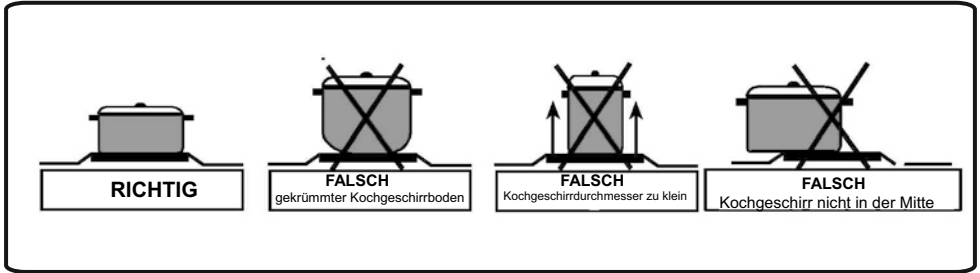
5 Zum Braten von Steaks und anderen Fleischsorten.

6 Zum Erhitzen größerer Flüssigkeitsmengen - zum Beispiel zum Frittieren.

WARNUNG

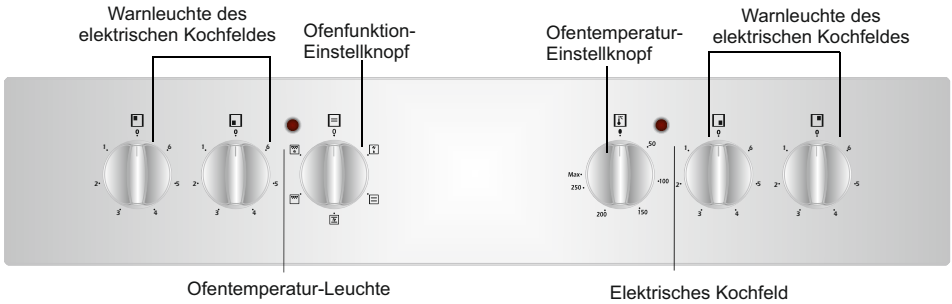
Wenn Sie das Gerät zum ersten Mal oder nach langer Zeit wieder benutzen, muss zunächst sämtliche Feuchtigkeit beseitigt werden, die sich zwischenzeitlich eventuell in der Nähe der Heizelemente angesammelt hat. Dazu lassen Sie die Kochplatte etwa 20 Minuten lang bei niedrigster Stufe arbeiten.

- Benutzen Sie ausschließlich flaches Kochgeschirr mit dickem Boden.
- Benutzen Sie niemals Kochgeschirr, dessen Bodendurchmesser kleiner als der Durchmesser der Kochplatte ist.
- Achten Sie darauf, dass der Boden des Kochgeschirrs trocken ist, bevor Sie es auf das Kochfeld stellen. Achten Sie darauf, dass das Kochgeschirr genau in der Mitte der Kochplatte steht und auch dort bleibt.



- Lassen Sie das Kochfeld niemals ohne Kochgeschirr arbeiten.
- Im Betrieb können sich die erreichbaren Teile des Herdes stark erhitzen. Deswegen ist es ein Muss, Kinder und Tiere beim Kochen und in der Zeit kurz danach vom Kochfeld fernzuhalten.
- Falls Sie Sprünge oder Risse in der Kochplatte bemerken sollten, schalten Sie das Gerät sofort ab und lassen es reparieren.
- Damit Kochplatten möglichst lange halten, müssen sie gründlich mit einem geeigneten Reinigungsmittel gesäubert werden. Damit nichts zu rosten beginnt und lange Zeit wie neu aussieht, wischen Sie die Kochplatten leicht mit einem Papiertuch ab, auf das Sie ein paar Tropfen Speiseöl gegeben haben. Benutzen Sie keine Dampfreiniger.
- Nach dem Kochen bleibt das Kochfeld noch eine Weile sehr heiß. Nicht berühren, keine Gegenstände darauf abstellen!

Einbauofen Bedienfelder



4.1 BACKOFEN VERWENDEN

Ofenfunktion-Einstellknopf:

Drehen Sie den Knopf zur Auswahl der gewünschten Garfunktion auf das entsprechende Symbol (Abbildung 7). Einzelheiten zu Ofenfunktionen werden in Tabelle 1 und im nächsten Abschnitt erklärt.

Ofentemperatur-Einstellknopf:

Nach Einstellung der Garfunktion kann die Temperatur über den Ofentemperatur-Einstellknopf (Abbildung 8) angepasst werden und der Ofen nimmt den Betrieb auf (Timer muss eingestellt sein, falls verfügbar). Je nach Thermostatbetrieb ist die Temperatursignalleuchte ein- oder ausgeschaltet.

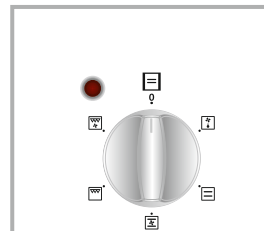


Abbildung 7

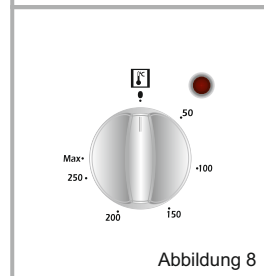


Abbildung 8

4.2 OFENFUNKTION-EINSTELLKNOPF VERWENDEN

* Die Funktionen Ihres Ofens können je nach Produktmodell variieren.



Auftaufunktion

Ofen-Warnleuchten werden eingeschaltet, der Lüfter schaltet sich ein.

Zur Nutzung der Auftaufunktion nehmen Sie Ihre gefrorenen Lebensmittel und geben sie in den von unten gesehen dritten Einschub des Ofens. Es empfiehlt sich, ein Blech unter den gefrorenen Lebensmitteln zu platzieren; dieses kann das beim Schmelzen von Eis entstehende Wasser auffangen. Bei dieser Funktion werden Ihre Lebensmittel nicht gegart oder gebackt, sondern lediglich schneller aufgetaut.



Statisches Garen

Ofenthermostat und Warnleuchten werden eingeschaltet, oberes und unteres Heizelement schalten sich ein.

Die statische Garfunktion gibt Hitze ab; dies gewährleistet gleichmäßiges Garen der Lebensmittel von oben und unten. Dies eignet sich ideal für Gebäck, Kuchen, Nudelgerichte, Lasagne und Pizza. Bei dieser Funktion empfiehlt es sich, den Ofen 10 Minuten vorzuheizen und nur einen Einschub auf einmal zu verwenden.



Umluft:

Ofenthermostat und Warnleuchten werden eingeschaltet, oberes und unteres Heizelement sowie Lüfter schalten sich ein.

Diese Funktion eignet sich optimal bei Gebäck. Die Lebensmittel werden über das obere und untere Heizelement im Ofen gegart, der Lüfter zirkuliert die Luft, damit ein leichter Grilleffekt erzielt wird. Wir empfehlen, den Ofen etwa 10 Minuten lang vorheizen zu lassen.



Grillfunktion

Ofenthermostat und Warnleuchten werden eingeschaltet, das Grill-Heizelement schaltet sich ein. Diese Funktion dient dem Grillen und Rösten von Lebensmitteln; verwenden Sie die oberen Einschübe des Ofens. Pinseln Sie den Rost leicht mit Öl ein, damit die Lebensmittel nicht daran haften bleiben; geben Sie die Lebensmittel in die Mitte des Rosts. Platzieren Sie zum Auffangen von Öl und Fett immer ein Blech darunter. Wir empfehlen, den Ofen etwa 10 Minuten lang vorheizen zu lassen.

Warnung: Beim Grillen muss die Ofentür geschlossen bleiben, die Temperatur sollte auf 190 °C eingestellt werden.



Grill + Umluft:

Ofenthermostat und Warnleuchten werden eingeschaltet, Grill-Heizelement und Lüfter schalten sich ein.

Diese Funktion eignet sich beim Grillen dickerer Lebensmittel; verwenden Sie die oberen Einschübe des Ofens. Pinseln Sie den Rost leicht mit Öl ein, damit die Lebensmittel nicht daran haften bleiben; geben Sie die Lebensmittel in die Mitte des Rosts. Platzieren Sie zum Auffangen von Öl und Fett immer ein Blech darunter.

Warnung: Beim Grillen muss die Ofentür geschlossen bleiben, die Temperatur sollte auf 190 °C eingestellt werden.

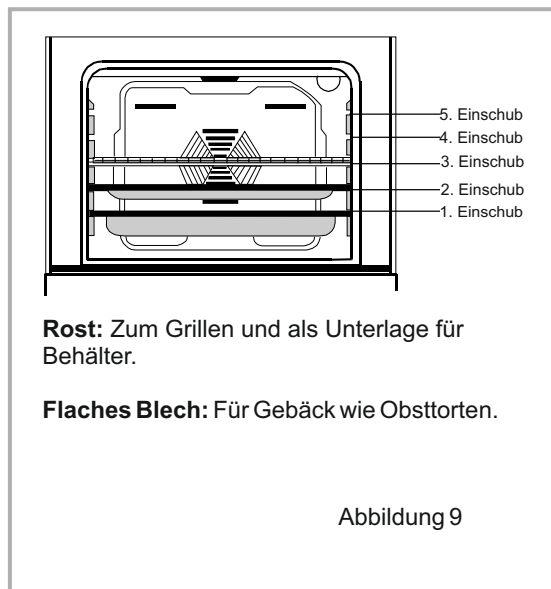
SPEISEN	OBER-/UNTERHITZE			OBER-/UNTERHITZE + UMLUFT			GRILL		
	Temperatur (°C)	Einschub position	Garzeit (Min.)	Temperatur (°C)	Einschub position	Garzeit (Min.)	Temperatur (°C)	Einschub position	Garzeit (Min.)
Schichtgebäck	170 - 190	1-2	35 - 45	170 - 190	1-2	25 - 35			
Kuchen	170 - 190	1-2	30 - 40	150 - 170	1-2-3	25 - 35			
Kekse	170 - 190	1-2	30 - 40	150 - 170	1-2-3	25 - 35			
Frikadellen							200	4	10 - 15
Wasserhaltige Speisen	175 - 200	2	40 - 50	175 - 200	2	40 - 50			
Geflügel	200	1-2	45 - 60	200	1-2	45 - 60	200	*	50 - 60
Koteletts							200	3-4	15 - 25
Rindersteaks							200	4	15 - 25
Zwei-Blech-Kuchen									
Drei-Blech-Kuchen									

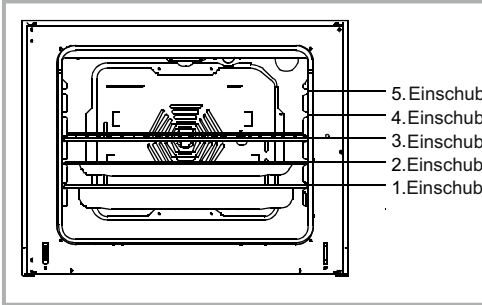
* Am Bratspieß zubereiten...

4.4 IM OFEN GENUTZTE ZUBEHÖRTEILE

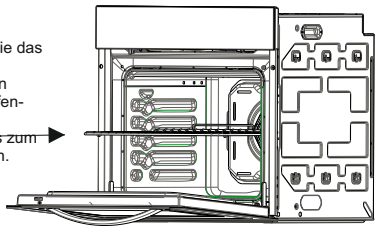
Wir empfehlen, bei der Zubereitung von Speisen die in der Tabelle angegebenen Behälter zu verwenden; Sie können auch Glasbehälter, Kuchenformen und sonstige Einschübe verwenden, die sich für Ihren Ofen eignen. Beachten Sie bitte grundsätzlich die Anweisungen und Informationen des Herstellers. Wenn Sie kleine Behälter verwenden, platzieren Sie diese exakt in der Mitte des Rostes. Die nachstehenden Hinweise gelten insbesondere für emaillierte Behälter.

Wenn Speisen das Blech nicht komplett ausfüllen, tiefgefroren in den Ofen gegeben werden oder Sie ein Blech zum Auffangen von Flüssigkeiten einsetzen, kann sich das Blech aufgrund der hohen Temperaturen verformen. Dies ist völlig normal und das Ergebnis unterschiedlicher Ausdehnung von Materialien bei hohen Temperaturen. Achten Sie darauf, dass sich Kochutensilien aus Glas nach der Zubereitung nicht schlagartig stark abkühlen. Setzen Sie solche Utensilien nicht auf kalte oder nasse Oberflächen. Sorgen Sie dafür, dass solche Gegenstände langsam abkühlen, indem Sie sie auf ein Tuch setzen. Andernfalls kann das Glas brechen. Wenn Sie Ihren Ofen zum Grillen einsetzen, schieben Sie am besten die Grillschale (eventuell mitgeliefert) unter. Auf diese Weise verhindern Sie Verschmutzungen Ihres Ofens durch spritzendes oder tropfendes Fett. Wenn Sie das Grillrost verwenden, schieben Sie ein Blech in der unteren Position ein, in dem sich tropfendes Fett sammeln kann. Geben Sie etwas Wasser hinzu; dies erleichtert die Reinigung. Beim Grillen benutzen Sie den vierten Oder fünften Einschub und fetten den Rost etwas ein, damit nichts daran kleben bleibt.





WARNUNG -
Positionieren Sie das
Rost richtig im
entsprechenden
Einschub im Ofen-
Innenraum und
schieben es bis zum
Anschlag hinein.



TEIL 5: REINIGUNG UND WARTUNG IHRES OFENS

5.1. REINIGUNG

Bevor Sie Ihren Ofen reinigen, vergewissern Sie sich zunächst, dass sämtliche Bedienelemente abgeschaltet sind und der Ofen abgekühlt ist. Ziehen Sie wenn möglich den Netzstecker.

Benutzen Sie keine Reinigungsmittel, die Scheuermittel enthalten: Diese können die emaillierten und lackierten Teile Ihres Ofens beschädigen. Verwenden Sie Creme- oder Flüssigreiniger ohne Scheuerzusätze. Benutzen Sie keinerlei ätzende Reiniger, Scheuermittel, Stahlwolle oder harte Gegenstände, damit die Oberflächen Ihres Gerätes nicht beschädigt werden. Überlaufende Lebensmittel und verschüttete Flüssigkeiten können sich in die Oberflächen Ihres Ofens einbrennen und Schäden an der Emaille verursachen. Wischen Sie verschüttete Flüssigkeiten sofort auf. Benutzen Sie keinerlei Dampfreiniger zum Reinigen des Ofens.

Ofen-Innenraum reinigen

Trennen Sie den Ofen vor dem Reinigen von der Stromversorgung. Der Ofen-Innenraum lässt sich am besten reinigen, wenn er noch etwas warm ist. Wischen Sie den Ofen nach jeder Benutzung mit einem weichen Tuch aus, das Sie mit etwas Seifenwasser angefeuchtet haben. Wischen Sie den Ofen anschließend mit einem feuchten Tuch aus, danach wischen Sie ihn trocken. Benutzen Sie keine Trockenreiniger und keine Reinigungspulver. Bei Produkten mit katalytischen Emaille-Rahmen müssen Rückwand und Seitenwände des Ofen-Innenraums nicht gereinigt werden. Allerdings sollten diese nach einer bestimmten Zeit (abhängig von der Nutzung) ausgetauscht werden.

Kochfeld reinigen

Die Kochfelder sollten mit einem feuchten Tuch abgewischt werden. Edelstahlteile sollten lediglich mit Wasser abgewaschen und mit einem weichen Tuch oder Fensterleder getrocknet werden. Vertiefungen und Ecken lassen sich am besten mit einem flüssigen Reinigungsmittel oder etwas handwarmem Essig reinigen. Glasdeckel reinigen Sie mit heißem Wasser und einem rauen Tuch. Versuchen Sie, beim Reinigen auf starkes Reiben und Scheuern zu verzichten. Nötigenfalls können Sie flüssige Reinigungsmittel verwenden. Achten Sie auch darauf, den Glasdeckel nicht zu schließen, bis das Kochfeld komplett abgekühlt ist.

Glaskeramik reinigen

- Trennen Sie das Gerät von der Stromversorgung, bevor Sie mit dem Reinigen beginnen.
- Lassen Sie die Glaskeramik vor dem Reinigen komplett abkühlen.
- Vergewissern Sie sich, dass die von Ihnen eingesetzten Reinigungsmittel keinerlei Scheuermittel enthalten, die das Glas verkratzen können. Benutzen Sie am besten Creme- oder Flüssigreiniger.
- Die Glaskeramik sollte mit kaltem Wasser abgewischt und mit einem weichen Tuch trocken gerieben werden, bis auch der letzte Reinigungsmittelrest entfernt ist.
- Übergelaufene Lebensmittel und sonstige Rückstände können Sie mit dem Schaber entfernen, der mit Ihrem Gerät geliefert wurde.
- Zuckerhaltige Lebensmittel sollten sofort entfernt werden, solange die Glaskeramik noch heiß ist.

- Stahlwolle kann zu Beschädigungen der Glaskeramik führen. Staub entfernen Sie am besten mit einem angefeuchteten Tuch von den entsprechenden Oberflächen.
- Im Laufe der Zeit können Verfärbungen der glaskeramischen Oberfläche auftreten; diese wirken sich jedoch nicht auf Funktion und Leistung der Glaskeramik aus. Der Grund dieser Verfärbungen liegt nicht in Veränderungen der Glaskeramik: Solche Verfärbungen treten auf, wenn sich Lebensmittelreste in die Oberfläche einbrennen, die Glaskeramik durch Kochgeschirr abgenutzt wird oder ungeeignete Reinigungsmittel verwendet wurden.
- Bevor Sie chemische Reinigungsmittel einsetzen, sollten Sie zunächst grundsätzlich den mitgelieferten Schaber verwenden. Mit diesem Schaber können Sie auch die kleinsten Verschmutzungen von der Glaskeramik entfernen. Auch schwierig zu entfernende Verunreinigungen wie geschmolzene Kunststoffe, Öl und Fette sowie zuckerhaltige Substanzen können ebenfalls leicht mit dem Schaber entfernt werden. Da der Schaber mit einer scharfen Rasierklinge arbeitet, ist er nicht ganz ungefährlich und sollte stets außerhalb der Reichweite von Kindern aufbewahrt werden.
- Achten Sie beim Einsatz des Schabers darauf, nicht das Silikon an den Kanten des Glases zu beschädigen.

5.2. WARTUNG

Ofenbeleuchtung austauschen

Die Ofenbeleuchtung muss durch einen autorisierten Techniker ausgetauscht werden. Verwenden Sie ein Leuchtmittel des Typs E14, T300 mit 230 V, 25 Watt. Vor dem Austausch der Beleuchtung sollte der Ofen vom Stromnetz getrennt und vollständig abgekühlt sein.

Das Lampendesign ist speziell zur Nutzung in Haushaltskochgeräten vorgesehen und eignet sich nicht zur Raumbeleuchtung.

TEIL 6: SERVICE UND TRANSPORT

6.1. BEVOR SIE SICH AN DEN KUNDENDIENST WENDEN

Falls der Ofen nicht funktionieren sollte:

Der Ofen ist eventuell von der Stromversorgung getrennt oder ein Stromausfall ist eingetreten. Bei Modellen mit Timer ist eventuell eine falsche Uhrzeit eingestellt.

Falls sich der Ofen nicht aufheizen sollte:

Möglicherweise haben Sie vergessen, die Ofentemperatur einzustellen.

Falls die Ofenbeleuchtung nicht aufleuchten sollte:

Überprüfen Sie die Stromversorgung. Vergewissern Sie sich, dass das Leuchtmittel nicht defekt ist. In diesem Fall tauschen Sie das Leuchtmittel nach Anleitung aus.

Probleme beim Garen (z. B. ungleichmäßige Erwärmung bei Oberhitze/Unterhitze):

Kontrollieren Sie, ob das Grillrost/Backblech in der richtigen Position eingeschoben, die richtige Garzeit eingehalten und die Temperatur richtig eingestellt wurde.

Falls nach wie vor Probleme mit Ihrem Produkt auftreten sollten, wenden Sie sich bitte an den Kundendienst.

6.2. HINWEISE ZUM TRANSPORT

Falls das Gerät transportiert werden muss:

Zum Transportieren des Gerätes benutzen Sie am besten das Original-Verpackungsmaterial. Halten Sie sich an die Transporthinweise auf der Verpackung. Fixieren Sie die oberen Teile des Gerätes, Brenner, Köpfe und Geschirrhalter mit Klebeband am Kochfeld.

Legen Sie Papier zwischen Abdeckung und Kochfeld, decken Sie die Abdeckung ab und befestigen Sie sie mit Klebeband an den Seitenflächen des Ofens.

Schützen Sie das Glas der Ofentür mit Pappe oder Papier, damit das Glas beim Transport nicht durch Grillrost, Backblech oder ähnliche Gegenstände beschädigt wird. Befestigen Sie sämtliche weiteren losen Gegenstände mit Klebeband an den Seitenwänden des Gerätes.

Falls die Originalverpackung nicht mehr greifbar sein sollte:

Schützen Sie die Außenflächen (Glas und lackierte Flächen) des Ofens vor möglichen Stößen.

Marke		VESTEL
Modell		VEH12016
Ofentyp		Elektro
Gewicht	kg	30,3(+/-2)
Energieeffizienzindex – konventionell		118,4
Energieeffizienzindex – Umluft		104,6
Energieklasse		A
Energieverbrauch (Elektrizität) – konventionell	kWh/Zyklus	0,94
Energieverbrauch (Elektrizität) – Umluft	kWh/Zyklus	0,83
Anzahl Kavitäten		1
Heizquelle		Elektro
Volumen	l	58
Dieser Ofen stimmt mit EN 60350-1 überein		
Energiespartipps		
Ofen		
<ul style="list-style-type: none"> - Kochen Sie Mahlzeiten wenn möglich zur gleichen Zeit. - Halten Sie Vorheizzeiten kurz. - Verlängern Sie die Kochzeiten nicht unnötig. - Vergessen Sie nicht, den Ofen am Ende des Kochvorgangs abzuschalten. - Öffnen Sie nicht die Ofentür während des Kochvorganges. 		

Marke		VESTEL
Modell		VEK21016
Kochfeldart		Elektro
Anzahl Kochzonen		4
Heiztechnologie – 1		Kochplatte
Größe – 1	cm	Ø 14,5
Energieverbrauch – 1	Wh/kg	193,0
Heiztechnologie – 2		Kochplatte
Größe – 2	cm	Ø 14,5
Energieverbrauch – 2	Wh/kg	193,0
Heiztechnologie – 3		Kochplatte
Größe – 3	cm	Ø 18,0
Energieverbrauch – 3	Wh/kg	193,0
Heiztechnologie – 4	%	Kochplatte
Größe – 4	cm	Ø 18,0
Energieverbrauch – 4	Wh/kg	194,0
Energieverbrauch des Kochfeldes	Wh/kg	191,3
Dieses Kochfeld stimmt mit EN 60350-2 überein		
Energiespartipps		
Kochfeld		
<ul style="list-style-type: none"> - Verwenden Sie Kochgeschirr mit einer flachen Unterseite. - Verwenden Sie Kochgeschirr in der passenden Größe. - Verwenden Sie Kochgeschirr mit einem Deckel. - Halten Sie die Menge an Flüssigkeiten und Fett gering. - Reduzieren Sie die Hitze, wenn Flüssigkeiten anfangen zu kochen. 		

Marke		VESTEL
Modell		VEK23016
Kochfeldart		Elektro
Anzahl Kochzonen		4
Heiztechnologie – 1		Strahlungsbeheizung
Größe – 1	cm	Ø 14,5
Energieverbrauch – 1	Wh/kg	192,0
Heiztechnologie – 2		Strahlungsbeheizung
Größe – 2	cm	Ø 14,5
Energieverbrauch – 2	Wh/kg	192,0
Heiztechnologie – 3		Strahlungsbeheizung
Größe – 3	cm	Ø 18,0
Energieverbrauch – 3	Wh/kg	192,0
Heiztechnologie – 4	%	Strahlungsbeheizung
Größe – 4	cm	Ø 18,0
Energieverbrauch – 4	Wh/kg	192,0
Energieverbrauch des Kochfeldes	Wh/kg	192,0
Dieses Kochfeld stimmt mit EN 60350-2 überein		
Energiespartipps		
Kochfeld		
<ul style="list-style-type: none"> - Verwenden Sie Kochgeschirr mit einer flachen Unterseite. - Verwenden Sie Kochgeschirr in der passenden Größe. - Verwenden Sie Kochgeschirr mit einem Deckel. - Halten Sie die Menge an Flüssigkeiten und Fett gering. - Reduzieren Sie die Hitze, wenn Flüssigkeiten anfangen zu kochen. 		

Konformitätserklärung

Wir erklären, dass unsere Produkte die geltenden europäischen Richtlinien, Entscheidungen und Regularien sowie die in den referenzierten Standards gelisteten Anforderungen erfüllen.



Entsorgung des Gerätes



Altgeräte dürfen nicht in den Hausmüll!

Sollte das Gerät einmal nicht mehr benutzt werden können, so ist jeder Verbraucher gesetzlich verpflichtet, Altgeräte getrennt vom I Hausmüll z.B bei einer Sammelstelle seiner Gemeinde / seines Stadtteils abzugeben. Damit wird gewährleistet, dass die Altgeräte fachgerecht verwertet und negative Auswirkungen auf die Umwelt vermieden werden.

Deshalb sind Elektrogeräte mit dem abgebildeten Symbol gekennzeichnet.

Recycling



Unsere Verpackungen werden aus umweltfreundlichen, wiederverwertbaren Materialien hergestellt :

Außenverpackung aus Pappe

Formteile aus geschäumtem, FCKW-freiem Polystyrol (PS)

Foilen und Beutel aus Polyäthylen (PE)

Spannbänder aus Polypropylen (PP).

Sollten es Ihre räumlichen Verhältnisse zulassen, empfehlen wir Ihnen, die Verpackung zumindest während der Garantiezeit aufzubewahren. Sollte das Gerät zur Reparatur eingeschickt oder in eine Reparatur-Annahmestelle gebracht werden müssen, ist das Gerät nur in der Originalverpackung ausreichend geschützt.

Wenn Sie sich von der Verpackung trennen möchten, entsorgen Sie diese bitte umweltfreundlich.

VESTEL

**VEH12016/ VEK21016
VEK23016**

EN

**OPERATING AND INSTALLATION
INSTRUCTIONS OF
BUILT-IN SET**

Dear Customer,

We take offering quality products more than your expectation as goal, offers you the products produced in modern facilities carefully and particularly tested for quality.

Your manual is prepared in order to help you to use your appliance that is manufactured by the most recent technology, with confidence and maximum efficiency.

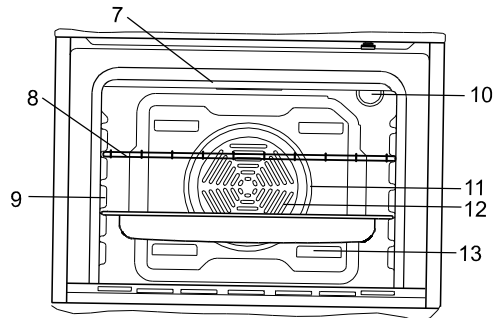
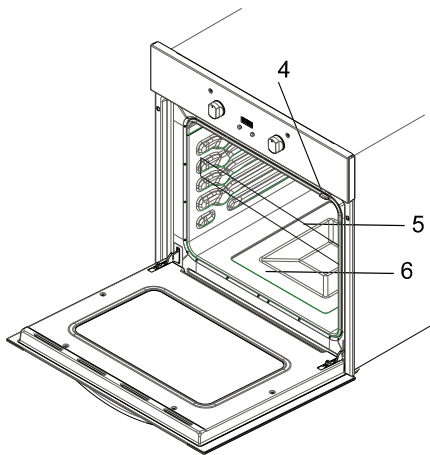
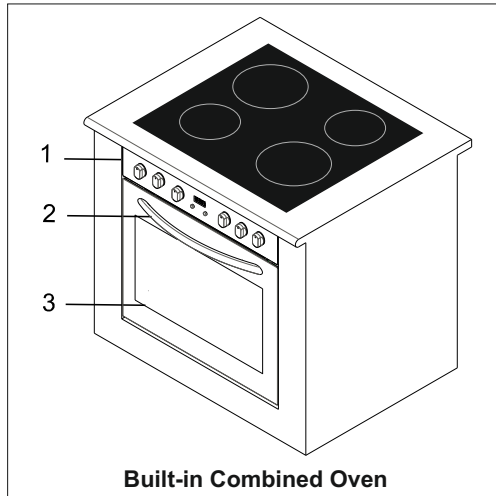
Before use of your appliance, carefully read this guide that includes the basic information for right and safe installation, maintenance and use. Contact to the nearest Authorized Service for mounting of your product.



Contents

- 1-** Presentation and size of product
- 2-** Warnings
- 3-** Preparation for installation and use
- 4-** Using the oven
- 5-** Cleaning and maintenance of your product
- 6-** Service and Transport

PART 1: PRESENTATION AND SIZE OF PRODUCT

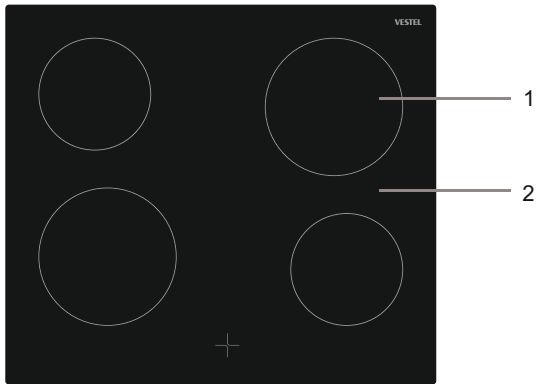


LIST OF COMPONENTS :

- | | |
|---|---|
| 1- Control panel | 8- Wire Grill |
| 2- Handle | 9- Racks |
| 3- Oven Door | 10- Oven Light |
| 4- Child Lock | 11- Turbo Heating Element(behind the plate) |
| 5- Tray | 12- Fan (behind the plate) |
| 6- Lower Heating Element (behind the plate) | 13- Air Outlet Shutters |
| 7- Upper Heating Element (behind the plate) | |

Vitroceramic hob

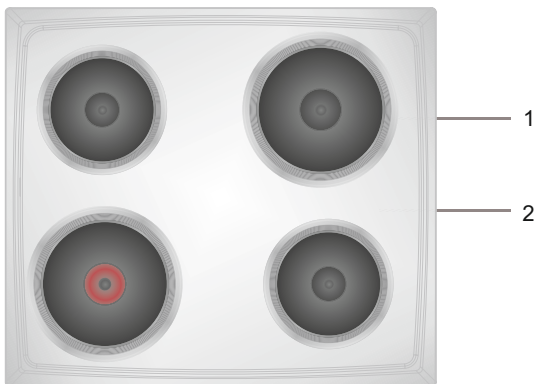
VEK23016



- 1 Vitroceramic Heater
- 2 Vitroceramic glass surface

Hotplate hob

VEK21016



- 1 Electrical hotplate
- 2 Hob Surface

PART 2 SAFETY WARNINGS

READ THESE INSTRUCTIONS CAREFULLY AND COMPLETELY BEFORE USING YOUR APPLIANCE, AND KEEP IT IN A CONVENIENT PLACE FOR REFERENCE WHEN NECESSARY.

THIS MANUAL IS PREPARED FOR MORE THAN ONE MODEL IN COMMON. YOUR APPLIANCE MAY NOT HAVE SOME OF THE FEATURES THAT ARE EXPLAINED IN THIS MANUAL. PAY ATTENTION TO THE EXPRESSIONS THAT HAVE FIGURES, WHILE YOU ARE READING THE OPERATING MANUAL.

General Safety Warnings:

This appliance can be used by children aged from 8 years and above and persons with reduced physical, sensory or mental capabilities or lack of experience and knowledge if they have been given supervision or instruction concerning use of the appliance in a safe way and understand the hazards involved. Children shall not play with the appliance. Cleaning and user maintenance shall not be made by children without supervision.

WARNING: The appliance and its accessible parts become hot during use. Care should be taken to avoid touching heating elements. Children less than 8 years of age shall be kept away unless continuously supervised.

WARNING: Unattended cooking on a hob with fat or oil can be dangerous and may result in fire. NEVER try to extinguish a fire with water, but switch off the appliance and then cover flame e.g. with a lid or a fire blanket.

WARNING: Danger of fire: do not store items on the cooking surfaces.

WARNING: If the surface is cracked, switch off the appliance to avoid the possibility of electric shock.

For hobs incorporating a lid, any spillage should be removed from the lid before opening. And also the hob surface should be allowed to cool before closing the lid.

The appliance is not intended to be operated by means of an external timer or separate remote-control system.

During use, the appliance becomes hot. Care should be taken to avoid touching heating elements inside the oven.

During use, handles held for short periods in normal use can get hot.

Do not use harsh abrasive cleaners or sharp metal scrapers to clean the oven door glass and other surface since they can scratch the surface, which may result in shattering of the glass or damage to the surface.

Do not use steam cleaners for cleaning the appliance.
WARNING: Ensure that the appliance is switched off before replacing the lamp to avoid the possibility of electric shock.

CAUTION: Accessible parts may be hot when the cooking or grilling is in use. Young children should be kept away.

WARNING: Unattended cooking on a hob with fat or oil can be dangerous and may result in fire. **NEVER** try to extinguish a fire with water, but switch off the appliance and then cover flame e.g. with a lid or a fire blanket.

For hobs incorporating a lid, any spillage should be removed from the lid before opening. And also the hob surface should be allowed to cool before closing the lid.

Your appliance is produced in accordance with all applicable local and international standards and regulations.

Maintenance and repair work must be made only by authorized service technicians. Installation and repair work that is carried out by unauthorized technicians may endanger you. It is dangerous to alter or modify the specifications of the appliance in any way.

Prior to installation, ensure that the local distribution conditions (nature of the gas and gas pressure or electricity voltage and frequency) and the adjustments of the appliance are compatible. The adjustment conditions for this appliance are stated on the label.

CAUTION: This appliance is designed only for cooking food and is intended for indoor domestic household use only and should not be used for any other purpose or in any other application, such as for non-domestic use or in a commercial environment or room heating.

Do not try to lift or move the appliance by pulling the door handle.

All possible security measures have been taken to ensure your safety. Since the glass may break, you should be careful while cleaning to avoid scratching. Avoid hitting or knocking on the glass with accessories.

Ensure that the supply cord is not wedged during the installation. If the supply cord is damaged, it must be replaced by the manufacturer, its service agent or similarly qualified persons in order to prevent a hazard.

While the oven door is open, do not let children climb on the door or sit on it.

Installation Warnings:

Do not operate the appliance before it is fully installed.

The appliance must be installed by an authorized technician and put into use. The producer is not responsible for any damage that might be caused by defective placement and installation by unauthorized people.

When you unpack the appliance, make sure that it is not damaged during transportation. In case of any defect; do not use the appliance and contact to the authorized maintenance service immediately. As the materials used for packaging (nylon, staplers, styrofoam...etc) may cause harmful effects to children, they should be collected and removed immediately.

Protect your appliance against atmospheric effects. Do not expose it to effects such as sun, rain, snow etc.

The surrounding materials of the appliance (cabinet) must be able to withstand a temperature of min 100°C.

During usage ;

When you first run your oven a certain smell will emanate from the insulation materials and the heater elements.

insulation materials and the heater elements. For this reason, before using your oven, run it empty at maximum temperature for 45 minutes. At the same time you need to properly ventilate the environment in which the product is installed. During usage, the outer and inner surfaces of the oven get hot. While opening the oven door, step back to avoid the hot steam coming out of the oven. There may be a risk of burns.

Do not put flammable or combustible materials, in or near the appliance when it is operating.

Always use oven gloves to remove and replace food in the oven.

Do not leave the cooker while cooking with solid or liquid oils. They may catch fire on condition of extreme heating. Never pour water on to flames that are caused by oil. Cover the saucepan or frypan with its cover in order to choke the flame that has occurred in this case and turn the cooker off.

Always position pans over the centre of the cooking zone, and turn the handles to a safe position so they cannot be knocked or grabbed.

If you will not use the appliance for a long time, plug it off. Keep the main control switch off. Also when you do not use the appliance, keep the gas valve off.

Make sure the appliance control knobs are always in the "0" (stop) position when it is not used.

The trays incline when pulled out. Be careful not to let hot liquid spill over.

When the door or drawer of the oven is open, do not leave anything on it. You may unbalance your appliance or break the cover.

Do not put heavy things or flammable or ignitable goods (nylon, plastic bag, paper, cloth...etc) into the drawer. This includes cookware with plastic accessories (e.g. handles).

Do not hang towels, dishcloths or clothes from the appliance or its handles.

During cleaning and maintenance:

Always turn the appliance off before operations such as cleaning or maintenance.

You can do it after plugging the appliance off or turning the main switches off.

Do not remove the control knobs to clean the control panel.

TO MAINTAIN THE EFFICIENCY AND SAFETY OF YOUR APPLIANCE, WE RECOMMEND YOU ALWAYS TO USE THE ORIGINAL SPARE PARTS AND TO CALL ONLY OUR AUTHORIZED SERVICES IN CASE OF NEED.

PART 3: PREPARATION FOR INSTALLATION AND USE

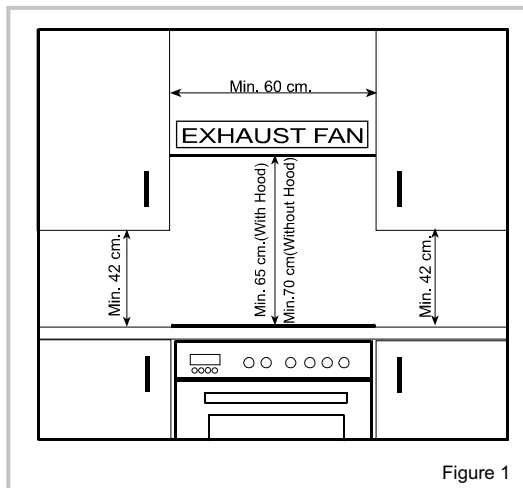
Manufactured with best quality parts and materials, this modern, functional and practical oven will meet your needs in all respects. Make sure to read the manual to obtain successful results and not to experience any problems in the future. The information given below contain rules that are necessary for correct positioning and service operations. They should be read without fail especially by the technician who will position the appliance.

CONTACT THE AUTHORIZED SERVICE FOR INSTALLATION OF YOUR OVEN!

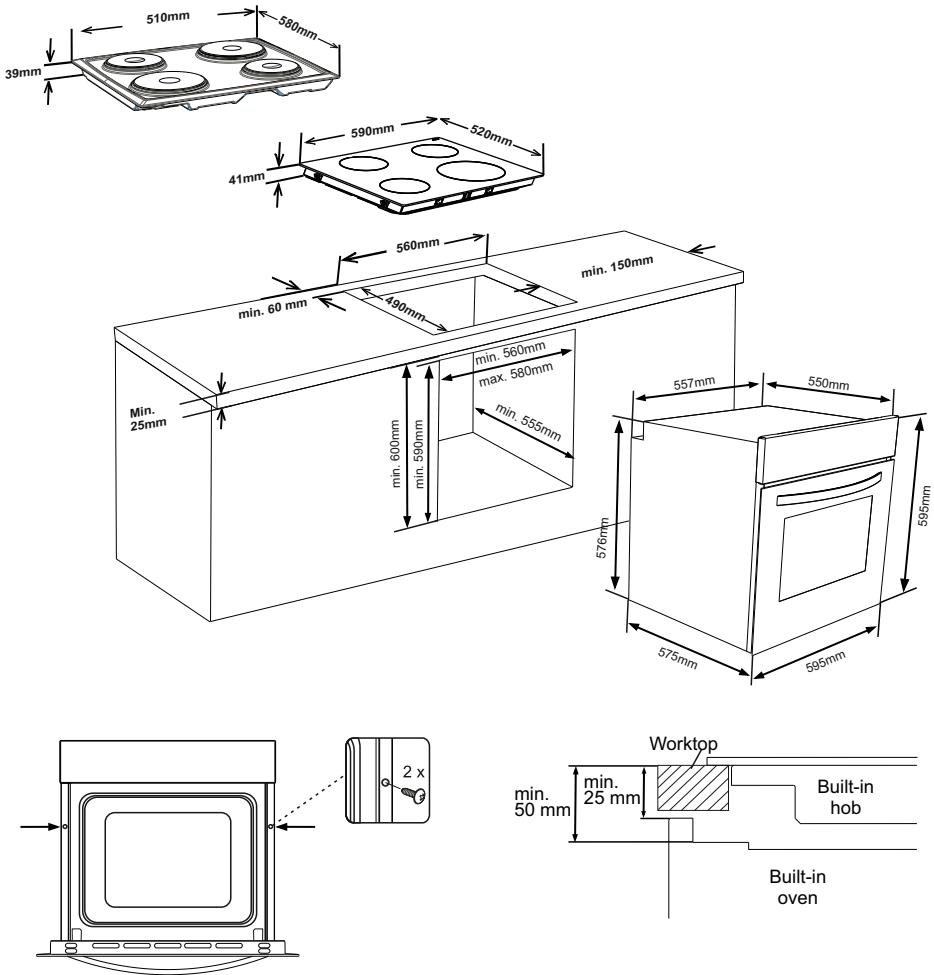
3.1. CHOOSING A PLACE FOR THE OVEN

There are several points to pay attention to when choosing a place for your oven. Make sure to take into account our recommendations below in order to prevent any problems and dangerous situations, which might occur later!

- When choosing a place for the oven, attention should be paid that there are no flammable or combustible materials in the close vicinity, such as curtains, oil, cloth etc. which quickly catch fire.
- Furnitures surrounding the oven must be made of materials resistant to heat more than 50 C° of the room temperature.
- Required changes to wall cabinets and exhaust fans above the built-in combined product as well as minimum heights from the oven board are shown in Figure 1. Accordingly, the exhaust fan should be at a minimum height of 65 cm from the hob board. If there is no exhaust fan the height should not be less than 70 cm.



3.2. INSTALLATION OF BUILT-IN OVEN



Insert the oven into the cabinet by pushing it forward. Open the oven door and insert 2 screws in the holes located on the oven frame. While the product frame touches the wooden surface of cabinet, tighten the screws.

If the oven is installed under a hob, the distance between the worktop and the top panel of the oven must be minimum 50 mm and the distance between the worktop and the top of control panel must be minimum 25 mm.

The dimensions and material of the cabinet in which the oven will be installed must be correct and resistant to increases in temperature. In a correct installation, contact with electrical or insulated parts must be prevented. Insulating parts need to be fitted in a way to ensure that they cannot be removed by using any kind of tool. Installing the appliance in the close vicinity of a refrigerator or a deep-freezer is not recommended. Otherwise, the performance of the above-mentioned appliances will be negatively affected due to emanating heat. After removing your oven from its packaging, be sure that the oven is not harmed. In case, you suspect of any damage to the appliance, do not use it; immediately contact Authorized Service.

3.3 Positioning the built-in hob:

In order to prevent leakage of any liquids on the counter, a special sealing putty is supplied together with your oven. Apply this putty around the clearance on the kitchen counter, measured in the size indicated in the Figure 2. Extend the five-piece putty by stretching and apply it around the clearance. Place the hob on it, with its control buttons being on the right side. Make sure to fit the clamps as shown in the Figure. After fitting your hob into its place, neatly remove the excess sealing putty around the sides with the help of a spatula Figure 3. In case the thickness of the kitchen counter is less than 40mm, use the clamp as shown in the Figure 4. Place your glass burners directly into the opening gap (Figure 5).

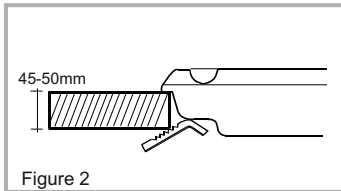


Figure 2

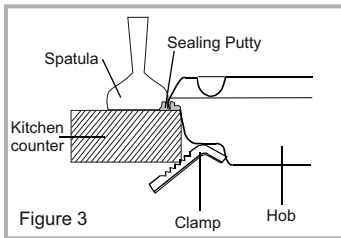


Figure 3

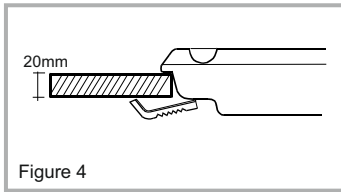


Figure 4

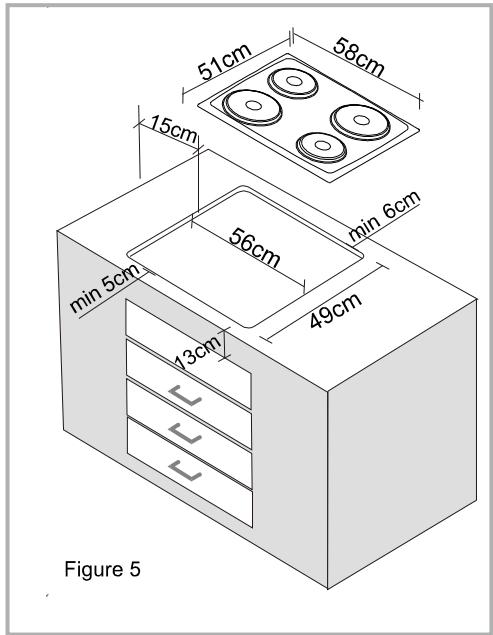


Figure 5

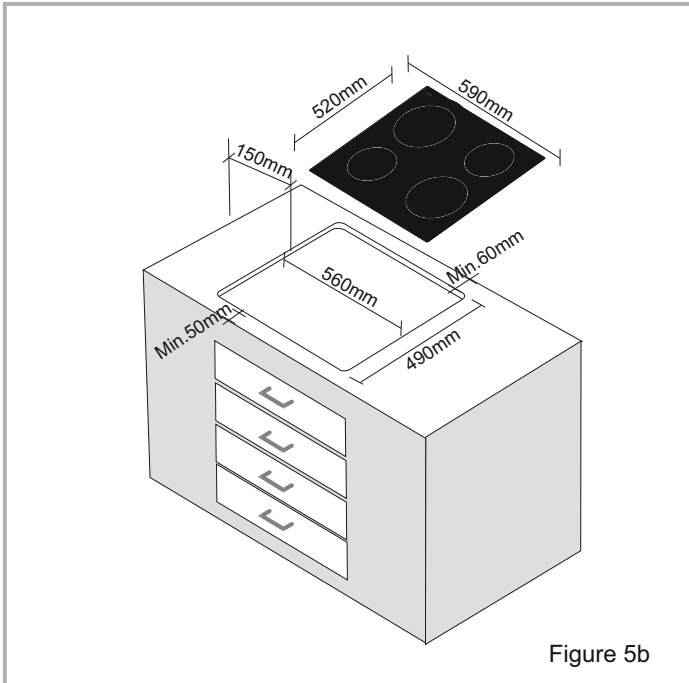


Figure 5b

3.4. WIRING AND SAFETY OF BUILT-IN OVEN

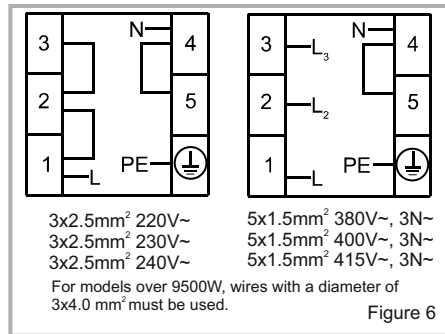
The instructions given below must be followed without fail during wiring :

- The earthing cable must be connected via the screw with the earthing mark. Supply cable connection must be as shown in Figure 6. If there is no earthed outlet conforming to regulations in the installation environment, call the Authorized Service immediately.
- The earthed outlet must be in close vicinity of the appliance. Never use an extension cord.
- The supply cable should not contact the product's hot surface.
- In case of any damage to the supply cable, make sure to call the Authorized Service. The cable must be replaced by the Authorized Service.
- Wiring of the appliance must be performed by the Authorized Service. H05VV-F type supply cable must be used.
- Faulty wiring may damage the appliance. Such a damage will not be covered under the warranty.
- The appliance is designed to connect to 220-240V~ electricity is different than the value given above, call the Authorized Service immediately.

The Manufacturer Firm declares that it bears no responsibility whatsoever for any kind of damage and loss arising from not complying with safety norms!

3.5. WIRING AND SAFETY OF THE BUILT-IN COMBINED OVEN

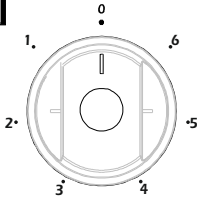
Wiring of the appliance must be performed by the Authorized Service. The appliance is designed to connect to 220-240V~ and 380-415V 3N ~ electricity. If the mains electricity is different than the value given above, call the Authorized Service immediately. Connection of the appliance must be as shown in Figure 6. The appliance is designed for fixed connection to the mains. There is to install an all pole disconnecter inside they supply circuit with a contact opening of at least 3mm (rated 40A, delay functioning type).



PART 4: USING THE OVEN

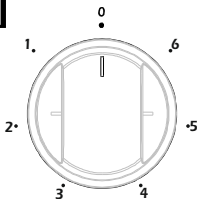
Heat setting knobs for vitroceramic cookers

The appliance is operated by using knob control and the heat stored is confirmed by residual heat indicator lamp on the vitroceramic surface



Knob controlled cooker is designed for operating at 6 heat levels:

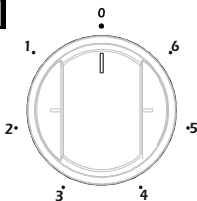
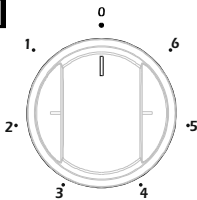
- 1 Keeping warm position
- 2-3 Heating position at low heat
- 4-5-6 Cooking – roasting and boiling position



Dual and oval heaters have two heating zones. To activate the outer zone of a dual/oval heater, turn the knob to position once. In this way both outer zones switch on.

Residual Heat Functions

After all cooking processes there is some heat stored in the vitroceramic glass called residual heat. The control calculates roughly how hot the glass is in the worst case. If the calculated temperature is higher than + 60 ° C, then this will be indicated in the related residual indicator heat indicator lamp. The residual heat display is shown as long as the calculated heater temperature is > + 60° C.

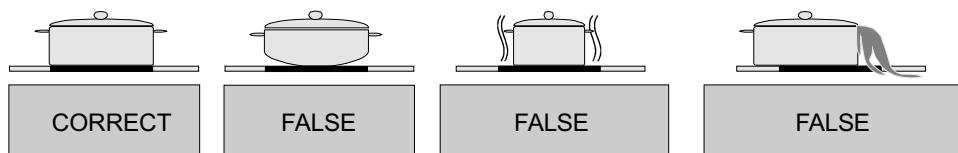


After reapplying the supply voltage to the hob control after an interruption of the supply voltage occurred, causes that the residual heat display flashes, if the corresponding heater had a residual heat of greater + 60 ° C before the power interruption occurred. The display will flash until the max. residual heat time has expired or the heater will be selected and activated.

Cleaning Care

Cookware with rough bottoms should not be used since these can scratch the glass ceramic surface. The bottom of the good cookwares should be as thick and flat as possible. Before use, make sure that cookware bottoms are clean and dry.

Always place the cookware on the cooking zone before it is switched on. If possible, always place the lids on the cookware. Bottom of cookwares must not be smaller or larger than the cooking zones, they should be at the proper size as indicated below, not to waste energy.



Before cleaning the hob, first remove the plug from the electrical supply socket. Then ensure that there is no residual heat stored in the appliance. Vitroceramic glass is very resistant to high temperature and overheating. If there is residual heat stored in the appliance, the related residual heat indicator lamp is on. In order to avoid burns, let the appliance cool down.

Remove all split food and fat with a window scrape. Then wipe the hob with a suitable washing up liquid and a clean damp cloth. Rub the appliance using a clean dry cloth.

If aluminium foil or plastic items are accidentally melt on the hob surface, they should be immediately removed from the hot cooking area with a scraper. This will avoid any possible damage to the surface. This also applies to sugar or food containing sugar may be spilled on the hob.

In the event of other food melt on the hob surface, remove the dirt when the appliance has cooled down. Use cleaner for glass ceramic or stainless steel when cleaning the surface.

Do not use dishcloth or abrasive sponge to clean the vitroceramic surface. These materials may damage the surface.

Do not use chemical detergents, sprays or spot removers on the vitroceramic surface. These materials may cause fire or vitroceramic color fade. Clean with water and washing up liquid.

Use of Hotplates

There are 2 types hotplates

- Standard hotplate
- Rapid hotplate (which is marked by the red dot on the hotplate surface)

These hotplates are controlled by a 6 position switch.

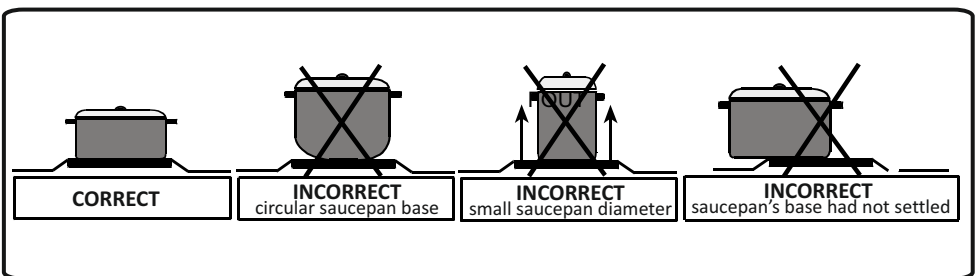
By switching the control knob to one of these positions the hotplate can be operated. Near each hob control knob, there is a small diagram that shows which hotplate is controlled with that knob. On/off light on the control panel shows if any of the hotplates are in use.

Hotplate Knob Position - Function	
0	Off position
1	To melt butter etc. and to warm small quantities of liquid.
2	To warm bigger quantities of liquid. To prepare creams and sauces.
3	To defrost food for cooking
4	To cook delicate meat and fish
5	To roast meat and steak
6	To boil big quantities of liquid or to fry.

Warning:

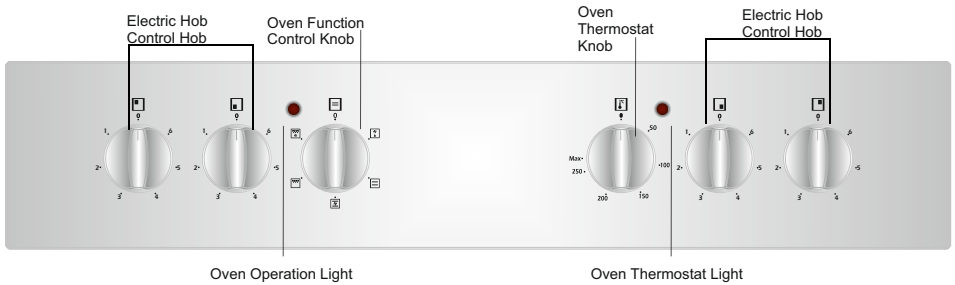
When the operating for the first time or whenever the hotplate has not been used for a prolonged time it is necessary to eliminate any humidity which may have accumulated around the electrical elements of the plate by operating the hotplate on its lowest setting for about 20 minutes.

- Use only flat pans and with a sufficiently thick base.
- Never use a pan with a smaller diameter than of the hotplate.
- Ensure that the base of the pan is dry before placing it on the hotplate. While the hotplate is in operation, it is important to ensure that the pan is centered correctly above the hotplate.



- Never operate the hob without pans on the hotplate.
- The temperature of accessible parts maybe high when the appliance is operating. So it is imperative to keep children and animals out of the reach of the hotplate during and after the operation.
- If you note a crack on the hotplate it must be immediately switched off and replaced.

Control panels



Using the oven part of the appliance

Oven Function Control Knob:

To select the desired cooking function, turn the knob to the related symbol (Figure 7). The details of the oven functions have been explained in Table 1 and next part.

Oven Thermostat Knob:

After cooking function set, desired temperature can be adjusted by oven thermostat knob (figure 8) and oven start to operate (timer must be adjusted, if available). Thermostat signal light will be on or off according to thermostat operation.

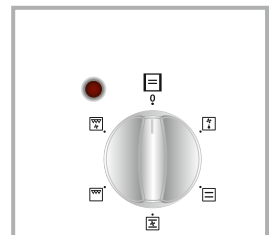


Figure 7

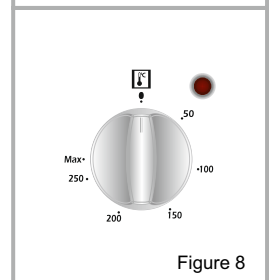


Figure 8

Using the oven function control button

* The functions of your oven may be different due to the model of your product.



Defrost Function

The oven's warning lights will be turned on, the fan starts operating.

To use the defrost function, take your frozen food and place it in the oven on a shelf placed in the third slot from the bottom. It is recommended that you can place an oven tray under the defrosting food, to catch the water accumulated due to melting ice. This function will not cook or bake your food, it will only help to defrost it.



Static Cooking Function

The oven's thermostat and warning lights will be turned on, the lower and upper heating elements will start operating.

The static cooking function emits heat, ensuring even cooking of the lower and upper food. This is ideal for making pastries, cakes, baked pasta, lasagne and pizza. Preheating the oven for 10 minutes is recommended and it is best to cook on only one shelf at a time in this function.



Fan Function

The oven's thermostat and warning lights will be turned on, the upper and lower heating elements and fan will start operating.

This function is very good for obtaining results in baking pastry. Cooking is carried out by the lower and upper heating element within the oven and by the fan providing air circulation, which will give a slight grill effect to the food. It is recommended to pre-heat the oven about 10 minutes.



Grilling Function

The oven's thermostat and warning lights will be turned on, the grill heating element will start operating.

The function is used for grilling and toasting foods, use the upper shelves of oven. Lightly brush the wire grid with oil to stop foods sticking and place foods in the center of the grid. Always place a tray beneath to catch any drips of oil or fat. It is recommended to pre-heat the oven about 10 minutes.

Warning: When grilling, the oven door must be closed and the oven temperature should be adjusted to 190°C.



Grill and Fan Function

The oven's thermostat and warning lights will be turned on, the grill heating element and fan will start operating.

The function is ideal for thicker foods when grilling, use the upper shelves of oven. Lightly brush the wire grid with oil to stop foods sticking and place foods in the center of the grid. Always place a tray beneath to catch any drips of oil or fat.

Warning: When grilling, the oven door must be closed and the oven temperature should be adjusted to 190°C.

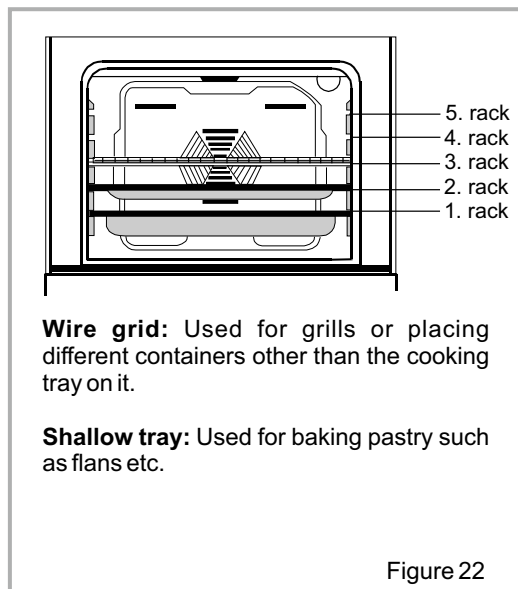
DISHES	LOWER-UPPER			LOWER-UPPER FAN			GRILL		
	<i>Thermostat pos.(°C)</i>	<i>Rack pos.</i>	<i>Cooking period(min)</i>	<i>Thermostat pos.(°C)</i>	<i>Rack pos.</i>	<i>Cooking period(min)</i>	<i>Thermostat pos.(°C)</i>	<i>Rack pos.</i>	<i>Cooking period(min)</i>
Layered pastry	170 - 190	1-2	35 - 45	170 - 190	1-2	25 - 35			
Cake	170 - 190	1-2	30 - 40	150 - 170	1-2-3	25 - 35			
Cookie	170 - 190	1-2	30 - 40	150 - 170	1-2-3	25 - 35			
Grilled meatballs							200	4	10 - 15
Watery food	175 - 200	2	40 - 50	175 - 200	2	40 - 50			
Chicken	200	1-2	45 - 60	200	1-2	45 - 60	200	*	50 - 60
Chop							200	3-4	15 - 25
Beefstake							200	4	15 - 25
Two-tray cake									
Two-tray pastry									

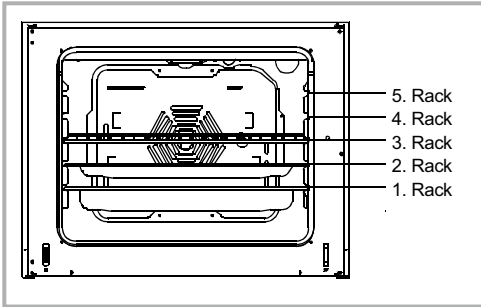
* Cook with roast chicken skewer....

Accessories used in the oven

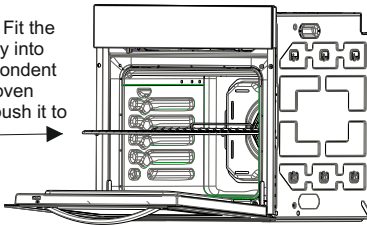
It is recommended that you use the containers indicated on the table depending on the food you will cook in your oven, you can also use glass containers, cake cutters, special oven trays suitable for use in your oven, available in the market. Pay attention to the information given by the manufacturer firm concerning this issue. If small sized containers are used, place this container on the inner grill wire so it will be precisely on the middle of the wire. The information given below should be implemented for enamelled containers.

If the food to be cooked does not completely cover the oven tray, if the food is taken out of the deep-freezer or if the tray is used to collect the dripping juices of the foods during the grill operation; deformation might be observed on the tray due to high temperatures forming during the cooking/frying operation. This is normal, physical state that results during the heat transfer. Do not leave a glass tray or container in a cold environment immediately after cooking in them. Do not place them on cold and wet surfaces. Ensure that they slowly cool off placing them on a dry piece of cloth. Otherwise, the glass tray or container might break. If you are going to perform a grill operation in your oven, we recommend that you use the grill on tray, supplied together with your product (if your product includes this equipment). This way, splattering and dripping oils will not make the oven interior dirty. If you are going to use the large wire grill, insert a tray into one of the lower racks to avoid accumulation of the oils. To make cleaning easier, add some water into it as well. In a grilling operation, use the 4. Or the 5. rack and tilt the grill to prevent the food to be grilled from sticking to the grill.





WARNING- Fit the grid correctly into any correspondent rack in the oven cavity and push it to the end.



PART 5: CLEANING AND MAINTENANCE OF YOUR OVEN

5.1. CLEANING

Before starting to clean your oven, be sure that all control buttons are off and your appliance is cooled off. Unplug the appliance.

Do not use cleaning materials containing particles that might scratch the enamelled and painted parts of your oven. Use cream cleaners or liquid cleaners, which do not contain particles. As they might harm the surfaces, do not use caustic creams, abrasive cleaning powders, rough wire wool or hard tools. In the event the excess liquids spilling over your oven should burn, it may cause a damage to the enamel. Immediately clean up the split liquids. Do not use steam cleaners for cleaning the oven.

Cleaning the interior of the oven

Make sure to unplug the oven before starting to clean it. You will obtain best results if you clean the oven interior while the oven is slightly warm. Wipe your oven with a soft piece of cloth dampened with soap water after each use. Then wipe it again, this time with a wetted cloth, and wipe it dry. A complete cleaning using dry and powder type cleaners. For product with catalytic enamel frames, the rear and side walls of the inner frame do not require cleaning. However; depending on usage, it is recommended that you replace them after a certain period of time.

Clearing of the hob part of the Built-in Oven

For built-in combined products, hobs should be cleaned wiping with a dampened cloth. Cleaning of the stainless steel parts should be done only with water and such parts should be wiped dry with a soft cloth or chamois. Gaps and corners should be cleaned using liquid detergents or lukewarm vinegar. When cleaning the lids of the models with upper glass lids, use hot water and rough cloth. Try to clean up without rubbing / scrubbing. You can use liquid detergents if necessary. Another point to pay attention to that the glass lid should not be closed until the hob is completely cooled off.

Cleaning the vitroceramic glass burner

- Unplug the appliance before starting the cleaning.
- Wait for the vitroceramic glass to completely cool off before starting the cleaning.
- Make sure that the cleaning materials you will use do not contain particles that might scratch the glass. Use cream detergents or liquid detergents.
- The vitroceramic surface should be wiped with cold water and wiped dry with a soft piece of cloth until no cleaning material is left on the surface.
- You can use the cleaning spatula supplied together with your product, for the cleaning of split foods and residues.
- Dessert type of foods should be cleaned immediately after day spill without waiting for the vitroceramic glass to cool off.

- Scrubbing with steel cleaning wires may harm the vitroc ceramic glass surface. Formation of dust on the surface should be cleaned up using a dampened cloth.
- Changes in colour which might occur on the ceramic glass surface do not affect the functional structure or permanence of the vitroc ceramic. The reason for the changes in colour is not the change in the material; it may be because the burnt residues on the surface are not cleaned up or the pots used have worn the glass surface or because unsuitable cleaning materials were used.
- The cleaning spatula should always be used prior to chemical cleaning substances. With this spatula, you can clean up the tiniest of dirt on the vitroc ceramic surface. Dirt that are difficult to remove, such as melted plastic, heavy oils, sweet substances, can be removed easily with the spatula. As the spatula includes a razor, it is dangerous and must be kept out of reach of children.
- During cleaning with spatula, pay attention not to scrape off the silicon adhesives found on the sides of the glass.

5.2. MAINTENANCE

Replacing the Oven Light

The change of oven lamp must be done by authorized technician. The rating of the bulb should be 230V, 25Watt, Type E14, T300 before changing the lamp, the oven should be plugged off and it should be cool.

The lamp design is specific for the use in household cooking appliances and it is not suitable for household room illumination.

PART 6: SERVICE AND TRANSPORT

6.1. REQUIREMENTS BEFORE CONTAINING TO SERVICE

If the oven does not operate :

The oven may be plugged off, there has been a black out. On models fitted with a timer, time may not be regulated.

If the oven does not heat :

The heat may be not adjusted with oven's heater control switch.

If the interior lighting lamp does not light :

The electricity must be controlled. It must be controlled whether the lamps are defective. If they are defective, you can change them as following the guide.

Cooking (if lower-upper part does not cook equally) :

Control the shelf locations, cooking period and heat values according to the manual.

Except these, if you still have any problem with your product, please call to the "Authorized Service".

6.2. INFORMATION RELATED TO TRANSPORT

If you need any transport :

Keep the original case of product and carry it with its original case when need to be carried. Follow the transport signs on case. Tape the cooker on upper parts, hats and heads and saucepan carriers to the cooking panels.

Place a paper between the upper cover and cooking panel, cover the upper cover, than tape to the side surfaces of oven.

Tape cardboard or paper onto the front cover on interior glass of oven as it will be suitable to the trays, for the wire grill and trays in your oven not damage to the oven's cover during transport. Also tape the oven's covers to the side walls.

If does not have the original case :

Take measure for external surfaces (glass and painted surfaces) of oven against possible blows.

Declaration of conformity

We declare that our products meet the applicable European Directives, Decisions and Regulations and the requirements listed in the standards referenced.



Disposal of the device

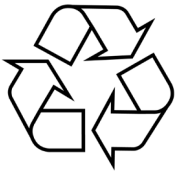


Old devices cannot be placed in the household waste!

If the device can no longer be used, every consumer is legally obliged to hand in devices separately from household waste e.g. at a collection site of their local authority / borough. This ensures that the devices are properly recycled and negative effects on the environment are avoided.

Therefore, electrical devices are marked with the symbol depicted.

Recycling



Our packaging is made of environmentally-friendly, recyclable materials:

External packaging made of cardboard

Moulded parts made of CFC-free polystyrene (PS)

Films and bags made of polyethylene (PE)

Wrapping straps made of polypropylene (PP).

If you have sufficient space to permit it, we recommend you retain the packaging, at least during the warranty period. If the device must be returned for repair or brought into a repair drop-off centre, the device is only adequately protected in the original packaging.


If you want to no longer retain the packaging, please dispose of this in an environmentally friendly manner.

VESTEL

**VEH12016/ VEK21016
VEK23016**

FR

**NOTICE D'UTILISATION
ET D'INSTALLATION
FOUR ENCASTRABLE**



Chère cliente, cher client, Notre but est de vous offrir des produits de qualité qui répondent à vos attentes, fabriqués dans des usines modernes et dont la qualité a soigneusement été testée. Ce manuel contient toutes les informations nécessaires pour utiliser cet four conçu avec une technologie de pointe, en toute confiance et efficacité. Avant de commencer à utiliser votre four, nous vous suggérons de lire cette notice qui contient tous les renseignements de base pour une installation correcte et fiable, l'entretien et l'utilisation. Pour le montage de votre four, contactez un technicien qualifié.


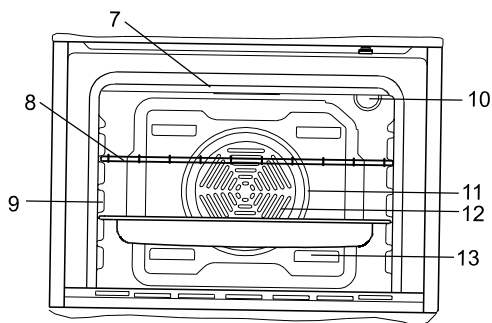
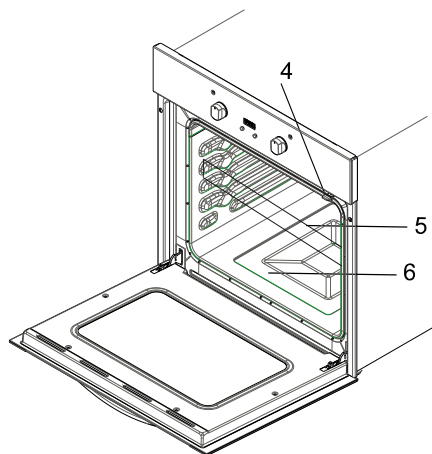
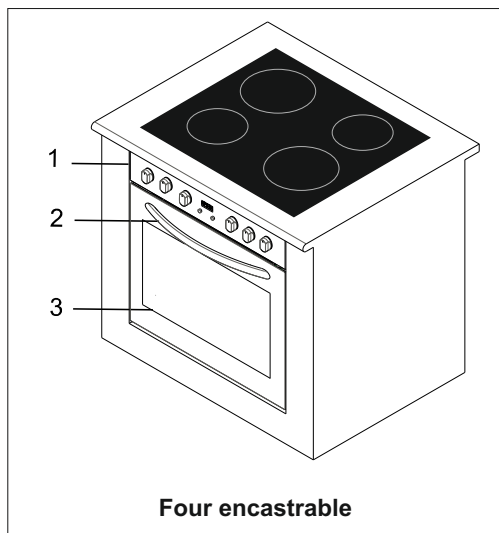


Table des matières

- 1-Présentation et dimensions du four
- 2-Avertissements
- 3-Préparation pour l'installation et l'utilisation
- 4-Utilisation du four
- 5-Nettoyage et entretien du four
- 6-Service après-vente et transport

PARTIE 1 : PRÉSENTATION ET DIMENSIONS DU FOUR

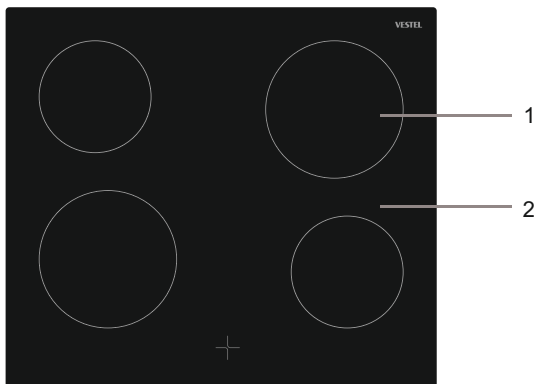


LISTE DES ELEMENTS DU FOUR :

- | | |
|--|------------------------------------|
| 1- Panneau de commande | 8- Grille |
| 2- Poignée | 9- Supports |
| 3- Porte du four | 10- Lampe du four |
| 4- Système de verrouillage de la porte | 11- Anneau chauffant central |
| 5- Lèche frite | 12- Ventilateur (derrière la tôle) |
| 6- Résistance inférieure | 13- Sortie air pulsé |
| 7- Résistance supérieure | |

Brûleurs vitrocramiques

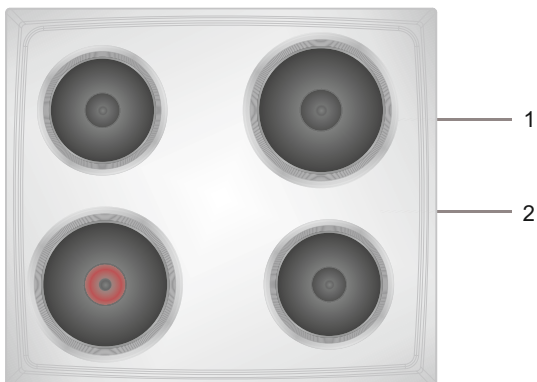
VEK23016



- 1 Brûleurs vitrocéramique
- 2 Surface vitrocéramique

Électrique plaque

VEK21016



- 1 Plaque chauffante électrique
- 2 Hob Surface

LISEZ ATTENTIVEMENT ET ENTIEREMENT CETTE NOTICE AVANT D'UTILISER VOTRE APPAREIL DE CUISSON, ET CONSERVEZ-LA AFIN DE POUVOIR LA CONSULTER LORSQUE CE SERA NECESSAIRE.

Cette notice est conçue pour plusieurs modèles. Votre appareil de cuisson n'est peut-être pas équipé de toutes les caractéristiques décrites dans cette notice.

Veuillez contrôler dans la notice les caractéristiques dans les paragraphes comportant des images.

Consignes de sécurité générales

- La fabrication de votre appareil de cuisson respecte toutes les normes et réglementations nationales et internationales en vigueur en la matière.
- Les travaux de maintenance et d'entretien doivent être effectués exclusivement par des techniciens qualifiés. Les travaux de réparation et d'entretien effectués par des personnes non qualifiés vous exposent à des dangers. Il est fortement déconseillé de modifier les spécifications de votre appareil de cuisson de quelque manière que ce soit. Evitez de faire des réparations par vous-mêmes au risque d'être victime d'une électrocution.
- Avant l'installation, assurez-vous que les conditions de distribution locale (nature et pression du gaz, tension et fréquence de l'électricité) sont compatibles avec les caractéristiques indiquées sur la plaque signalétique de votre appareil de cuisson. En cas de dommage provoqué par un branchement ou une installation inadaptée, la garantie ne sera pas valide.
- La sécurité électrique de votre appareil de cuisson est garantie si il est branché à une alimentation électrique avec terre, conforme aux normes de sécurité électrique en vigueur. Si vous n'êtes pas sûr de votre installation électrique avec terre, consultez un électricien qualifié.
- **ATTENTION:** Votre appareil de cuisson est conçu uniquement pour la cuisson des aliments et il est prévu uniquement pour un usage domestique. Il ne doit absolument pas être utilisé à d'autres fins, par exemple, dans un environnement commercial ou pour le réchauffage d'une salle. La responsabilité du fabricant ne saurait être engagée en cas de dommages liés à une utilisation inappropriée, incorrecte, ou négligente

- Cet appareil de cuisson ne doit pas être utilisé par des enfants de moins de 8 ans, ou par des personnes dont les capacités physiques, sensorielles ou mentales sont limitées, ou manquant d'expérience ou de connaissances requises, les empêchant d'utiliser cet appareil de cuisson sans risque lorsqu'ils sont sans surveillance ou en l'absence d'instructions d'une personne responsable leur assurant une utilisation de l'appareil de cuisson sans danger, après une explication des risques auxquels ils s'exposent. Les enfants ne doivent pas jouer avec l'appareil de cuisson. Les opérations de nettoyage et d'entretien effectués par des enfants doivent se faire sous la supervision d'une personne responsable.

AVERTISSEMENT: Pendant l'utilisation, tous les éléments accessibles de votre appareil de cuisson deviennent chauds, et gardent pendant un certain temps leur température élevée, même quand l'appareil de cuisson est arrêté. Ne touchez pas les surfaces chaudes (manettes et poignée du four comprise) et empêchez les enfants de moins de 8 ans d'approcher de l'appareil de cuisson. Il est recommandé de laisser refroidir les parties directement exposées à la chaleur avant de les toucher.

AVERTISSEMENT: Risque d'incendie: Ne rangez pas d'objets sur les surfaces de cuisson et ne rangez aucun contenant pressurisé tel que les aérosols, les matériaux inflammables (objets en papier, en plastique et en tissu), dans le tiroir placé sous le four ou sous la plaque de cuisson. Les ustensiles de cuisine en plastique en font également partie (ainsi que les manches d'ustensiles).

AVERTISSEMENT: Si votre appareil de cuisson est équipé d'un plan de cuisson en verre (vitro ou induction) et si la surface est fissurée, mettez les manettes sur "0" pour éviter un éventuel choc électrique. De même, si des fissures apparaissent sur les plaques électriques, il est impératif d'arrêter immédiatement l'alimentation électrique afin de prévenir toute électrocution.

- Votre appareil de cuisson ne doit jamais être branché sur une rallonge, sur une minuterie extérieure, une prise triplite ou un système de commande à distance séparée ou tout autre dispositif qui mettrait l'appareil sous tension automatiquement.
- Faites attention aux poignées de la porte du four et aux manettes de commande des zones de cuisson qui peuvent devenir chauds lors de l'utilisation de votre appareil de cuisson

- N'utilisez pas des produits de nettoyage abrasifs, des crèmes caustiques, des éponges abrasives ou des grattoirs métalliques pour nettoyer tous les éléments de votre appareil de cuisson (verre, émail, inox, plastique et peinture), car cela rayerait les surfaces, et pourrait entraîner l'éclatement des surfaces en verre ou la destruction des autres éléments de votre appareil de cuisson.
- N'utilisez pas de nettoyeurs à vapeur pour nettoyer votre appareil de cuisson.

Pour les plaques à couvercle, tout déversement doit être enlevé du couvercle avant l'ouverture de la plaque. Avant de poser le couvercle, il faut s'assurer que la surface de la plaque s'est refroidie.

- Toujours poser les marmites au centre de la zone de cuisson et positionner les poignées de telle enseigne qu'ils ne puissent pas gêner.
- Toutes les mesures de sécurité possibles ont été prises pour garantir votre sécurité. Pour éviter de casser les éléments en verre, vous devez faire attention de ne pas les rayer pendant le nettoyage. Evitez aussi de taper ces surfaces en verre ou de laisser tomber des accessoires dessus, et de monter sur le verre (dans le cas d'un travail au dessus de votre appareil de cuisson).
- Ne faites aucune pression sur le fil électrique (si équipée) lors de l'installation de votre appareil de cuisson. Assurez-vous aussi que la câble n'est pas coincé derrière votre appareil de cuisson. Si le câble d'alimentation est endommagé, il doit être remplacé par un câble présentant les mêmes caractéristiques que celui d'origine, et ceci par un technicien qualifié afin d'écartier tout danger.

En cas d'utilisation d'appareils électriques à proximité de votre appareil de

cuisson, faites attention que le câble d'alimentation de ces appareils ne soit pas en contact avec la surface chaude de votre appareil de cuisson.

Avertissements d'installation

- N'utilisez votre appareil de cuisson que lorsque l'installation est terminée.
- Votre appareil de cuisson doit être installée et mis en service par un technicien qualifié. Le fabricant décline sa responsabilité pour tout dommage résultant d'un mauvais emplacement ou de l'installation de votre appareil de cuisson par un technicien non qualifié.
- Après avoir déballé votre appareil de cuisson, vérifiez soigneusement si celui-ci n'a pas été endommagé pendant le transport. En cas de dommage, ne l'utilisez pas et contactez immédiatement votre Revendeur. Etant donné que les matériaux d'emballage (polystyrène, nylon, agrafes, etc...) peuvent être dangereux pour les enfants, veuillez les rassembler et les éliminer immédiatement (mettez-les dans les containers spécifiques pour le recyclage)
- Protégez votre votre appareil de cuisson contre les effets atmosphériques. Ne l'exposer pas au soleil, à la pluie, la neige, la poudre, etc.
- Les matériaux entourant l'appareil (meubles) doivent être capables de supporter une température minimale de 100°C.e 100°C.

Nous vous conseillons d'avoir un détecteur de fumée installé chez vous, et une couverture anti-feu ou un extincteur tout près de votre appareil de cuisson

Lors de l'utilisation

- Ne placez pas de matériaux inflammables ou combustibles à proximité de votre appareil de cuisson pendant son fonctionnement.
- Ne laissez pas votre appareil de cuisson sans surveillance lorsque vous faites cuire des matières grasses liquides ou solides, des huiles liquides ou solides. Portées à très haute température, ces matières peuvent prendre feu et engendrer un incendie. N'ESSAYEZ jamais d'éteindre avec de l'eau des flammes provenant d'huile en feu, mais éteignez votre appareil de cuisson et couvrez la casserole ou la poêle avec un couvercle, afin d'étouffer la flamme. Si vous avez une hotte, ne jamais la mettre en route sans surveillance quand vous faites chauffer de l'huile. Ne laissez pas de matière inflammable près de votre appareil de cuisson lorsqu'il fonctionne.
- Si vous n'avez pas l'intention d'utiliser votre appareil de cuisson pendant une

longue période, nous vous conseillons de le débrancher électriquement. Veuillez aussi fermer en même temps le robinet de gaz (pour les appareils de cuisson à gaz).

- Si vous ne vous servez pas pendant un certain temps des vos plaques électriques, il sera nécessaire de mettre un peu d'huile dessus afin d'éviter qu'elles ne rouillent (plaque en fonte).
- Assurez-vous toujours que les manettes de commande de votre appareil de cuisson sont toujours à la position « 0 » lorsque votre appareil de cuisson n'est pas utilisé.
- Assurez-vous toujours que les manettes de commande de votre appareil de cuisson sont toujours à la position « 0 » lorsque votre appareil de cuisson n'est pas utilisé.
- Une utilisation prolongée de votre appareil de cuisson peut nécessiter une aération supplémentaire, à titre d'exemple l'ouverture d'une fenêtre ou l'augmentation du niveau de la ventilation mécanique si installée.
- Ne rangez aucun objets lourds ou inflammables (nylon, sac en plastique, papier, habit...) dans le tiroir placé sous le four. Les ustensiles de cuisine en plastique en font également partie (ainsi que les manches d'ustensiles).
- Ne pas séchez de serviettes, éponges ou vêtements dans ou sur votre appareil de cuisson ainsi que sur la poignée du four.

Pendant le nettoyage et l'entretien

- Arrêtez toujours le fonctionnement de votre appareil de cuisson avant le nettoyage ou l'entretien, en la débranchant, ou en éteignant l'interrupteur principal.

Ne retirez jamais les boutons de commande pour nettoyer le panneau de commande.

DANS L'OPTIQUE DE MAINTENIR L'EFFICACITE ET GARANTIR LA SECURITE DE VOTRE APPAREIL, NOUS VOUS RECOMMANDONS DE TOUJOURS UTILISER LES PIECES D'ORIGINE ET D'APPELER NOS REPRESENTANTS EN CAS DE BESOIN.

PARTIE 3 : PRÉPARATION POUR L'INSTALLATION ET L'UTILISATION

Ce four moderne, fonctionnel et pratique a été conçu avec des matériaux de première qualité, il saura vous satisfaire au mieux. Lisez cette notice où vous trouverez tous les conseils pratiques pour obtenir d'excellents résultats et n'avoir aucun problème dans le futur. Les informations ci-dessous sont nécessaires pour l'installation et les opérations de service. Ces informations doivent aussi être lues par le technicien qui va installer l'appareil.

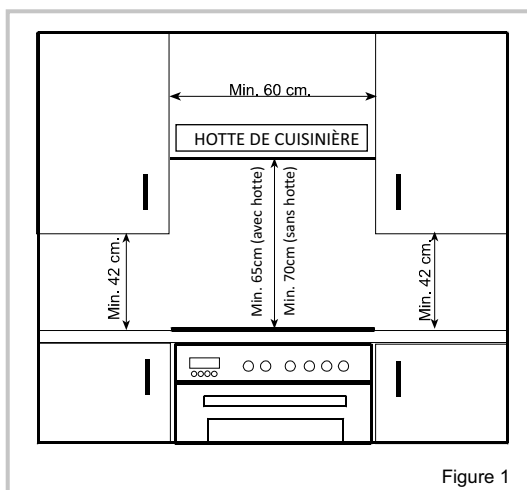
CONTACTEZ UN TECHNICIEN QUALIFIÉ POUR L'INSTALLATION DU FOUR

3.1. CHOIX DE L'ENDROIT D'INSTALLATION

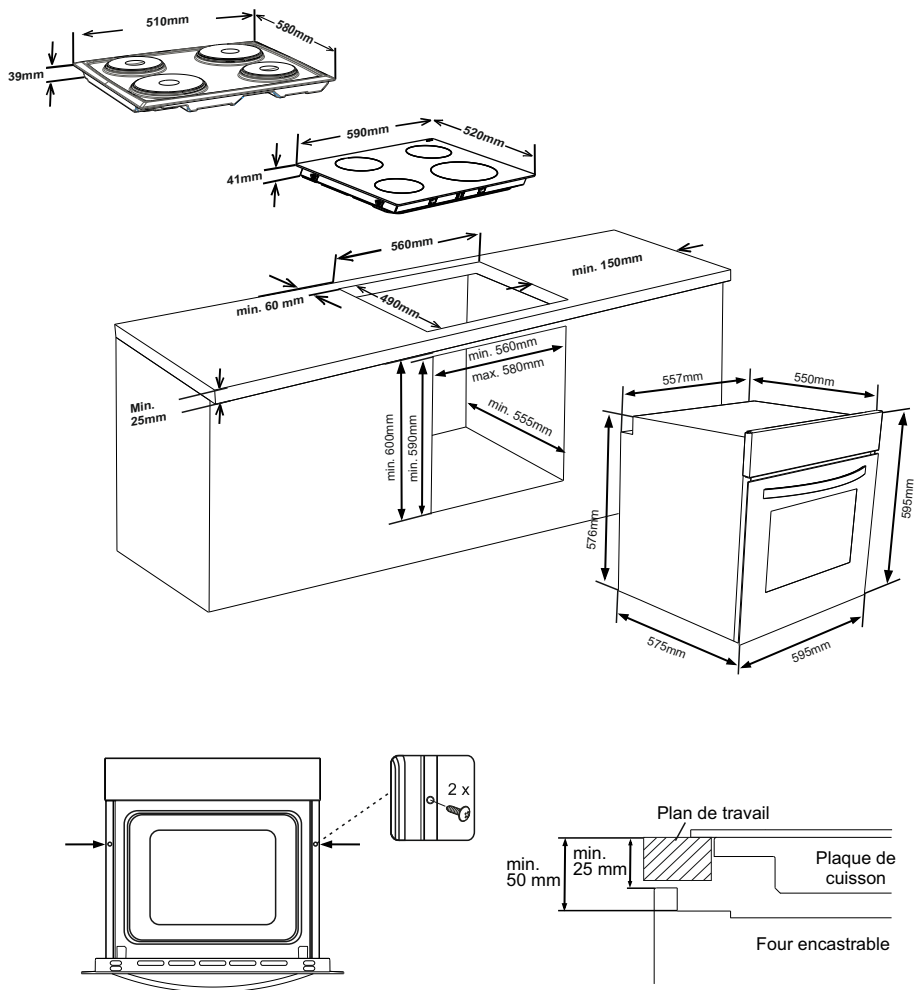
Vous devez considérer certains facteurs quand vous choisissez l'endroit où vous allez installer le four. Suivez les recommandations ci-dessous afin d'éviter tout problème et toute situation dangereuse!

- Quand vous choisissez l'endroit, il ne doit y avoir aucun matériau inflammable à proximité, comme des rideaux, des habits imperméables, etc., qui s'enflamment très rapidement.
- Le meuble ou sera positionné le four (ainsi que les meubles à proximité) doivent être fabriqués avec des matériaux résistant à des températures supérieures à 90°C.

Pour faire une installation correcte, vous devez éviter le contact du four avec des parties électriques. L'installation du four près d'un réfrigérateur ou d'un congélateur n'est pas recommandée. La performance des appareils mentionnés ci-dessus sera affectée à cause de la chaleur qui émane du four. Après avoir retiré le four de l'emballage, vérifiez si le four n'est pas endommagé. Si le four est endommagé, vous ne devez pas l'utiliser et vous devez contacter immédiatement le service après vente.



3.2 INSTALLATION DU FOUR ENCASTRABLE



Ouvrez la porte du four et fixez 2 vis dans les orifices situés sur le cadre du four. Ouvrez la porte du four et fixez 2 vis dans les orifices situés sur le cadre du four. Lorsque le cadre du four touche la partie en bois, serrez les vis.

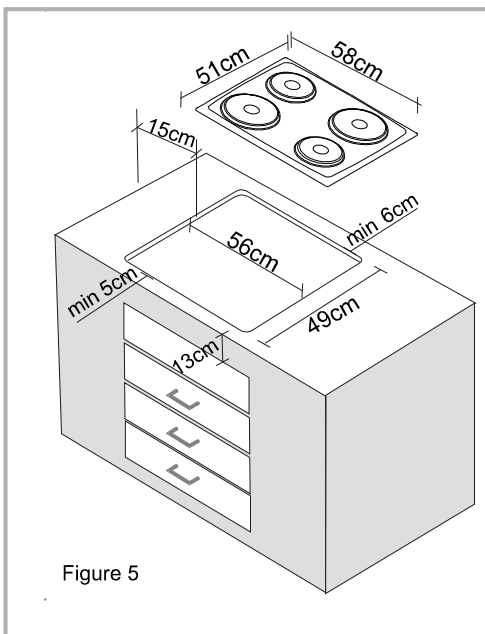
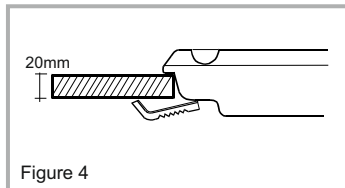
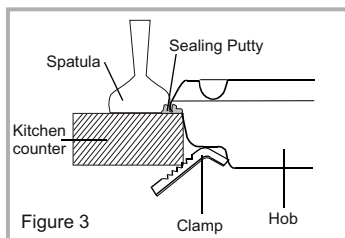
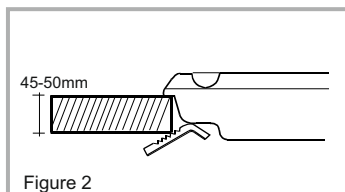
Si le four est installé sous une table de cuisson, la distance qui sépare le plan de travail du panneau supérieur du four doit être de 50 mm minimum. Par ailleurs, la distance entre le plan de travail et la partie supérieure du panneau de commande doit être d'au moins 25 mm.

Les dimensions et les matériaux utilisés du placard dans lequel le four va être installé doivent être résistants aux températures élevées. Dans une installation correcte, vous devez éviter le contact avec les parties électriques ou isolantes. Les parties isolantes doivent être placées de façon à ne pas être retirées quelque soit l'outil utilisé. L'installation de l'appareil près d'un réfrigérateur ou d'un congélateur n'est pas recommandée. La performance des appareils mentionnés ci-dessus sera affectée à cause de la chaleur qui émane du four.

Après avoir retiré le four de l'emballage, vérifiez si le four n'est pas endommagé. Si l'appareil est endommagé, vous ne devez pas l'utiliser et vous devez contacter immédiatement le service autorisé.

3.3 Position du four encastrable:

Pour éviter que les liquides débordent sur le plan de travail, du mastic est fourni avec votre four. Appliquez le mastic dans les espaces libres du plan de travail de votre cuisine, dans la quantité indiquée dans la figure 2. tendez la pièce de mastic en tirant et appliquez-le dans les espaces libres. Placez la plaque sur le mastic, avec les respectifs boutons de contrôle du bon côté. Placez les clamps comme indiqué dans la Figure. Après avoir mis la plaque à sa place, retirez le mastic en excès sur les côtés à l'aide de la spatule Figure 3. Si l'épaisseur du plan de travail de la cuisine est inférieur à 40mm, utilisez le clamp comme indiqué dans la Figure 4. Placez les brûleurs en verre directement dans les trous d'ouverture (Figure 5).



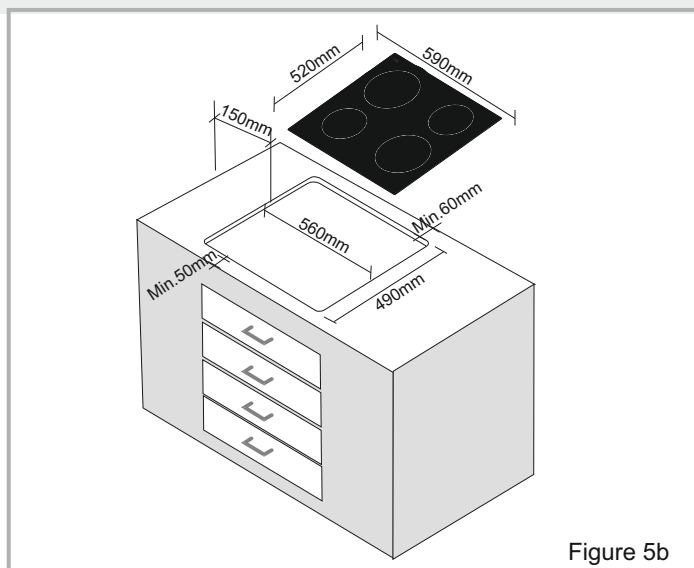


Figure 5b

3.4 BRANCHEMENT ET SCURIT DU FOUR ENCASTRABLE:

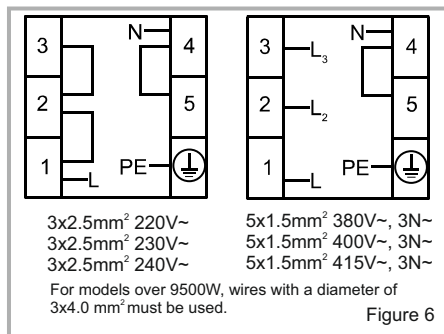
Vous devez suivre les instructions suivantes pendant le branchement:

- Le câble terre doit être branché au moyen de la vis qui a le symbole terre (•). Le branchement du câble d'alimentation doit être effectué selon la Figure 6. S'il n'y a aucune prise de terre conforme aux normes d'installation, contactez le service autorisé immédiatement.
- La prise de terre doit être proche de l'appareil. N'utilisez jamais une rallonge.
- Le câble d'alimentation ne doit pas être en contact avec les surfaces chaudes du produit.
- Si le câble d'alimentation est endommagé, contactez le service autorisé. Le câble doit être remplacé par le service autorisé.
- Le branchement de l'appareil doit être effectué par le service autorisé. Vous devez utiliser un câble d'alimentation du type H05W-F.
- Un branchement incorrect peut endommager l'appareil. Ce type de dommage ne sera pas couvert par la garantie.
- L'appareil doit être utilisé avec le courant 220-240V~. Si l'électricité du secteur diffère de la valeur indiquée ci-dessus, contactez le service autorisé immédiatement.
- Le fabricant décline toute responsabilité pour dommages et pertes qui résultent du non respect des normes de sécurité!

3.5. BRANCHEMENT ET SECURITE DU FOUR ENCASTRABLE

Vous devez suivre les instructions suivantes pendant le branchement :

- Le câble de terre (jaune/vert) doit être branché sur la vis qui a le symbole terre. Le branchement du câble d'alimentation doit être effectué selon la Figure n°3. S'il n'y a aucune prise de terre conforme aux normes en vigueur sur votre installation électrique existante, contactez votre électricien. La ligne électrique alimentant votre four à partir du compteur; doit obligatoirement être équipée d'un disjoncteur avec une ouverture de contact d'au moins 3mm (puissance 40A, type de fonctionnement à retardement)
- La prise de terre doit être au plus proche du four. Ne jamais utiliser de rallonge.
- Le câble d'alimentation ne doit pas être en contact avec la surface chaude du produit.
- Si le câble d'alimentation est endommagé, contactez le service après vente qui est seul habilité à le remplacer.
- Le branchement de l'appareil doit être effectué par une personne autorisée. Vous devez utiliser un câble d'alimentation du type H05VV-F.
- Un branchement incorrect peut endommager l'appareil. Ce type de dommage ne sera pas couvert par la garantie.
- Ce four ne doit pas être installé sur une prise de courant avec une minuterie extérieure, un programmateur un système de commande à distance séparé.
- L'appareil a été conçu pour fonctionner sous un courant de 220-240V. Si le courant que vous utilisez n'a pas la même valeur que celle-ci, contactez immédiatement le service après vente.



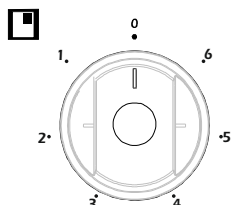
3.6. RECOMMANDATIONS GÉNÉRALES ET PRÉCAUTIONS

- Votre four a été conçu en respectant les normes de sécurité des appareils électriques. Les opérations d'entretien et de réparation doivent être effectuées par des techniciens qualifiés. Les opérations d'installation et de réparation qui ne respecteraient pas ces consignes peuvent être dangereuses.
- Les surfaces extérieures chauffent quand l'appareil est utilisé. Les éléments qui chauffent la surface intérieure du four et la vapeur qui est évacuée sont extrêmement chauds. Ces éléments seront chauds pendant un certain temps même si le four est arrêté. Ne touchez jamais les surfaces chaudes. Les enfants ne doivent pas s'approcher du four.
- Pour cuisiner dans votre four, vous devez régler les manettes de fonction et de de température ainsi que le programmateur, sinon le four ne fonctionnera pas.
- Quand la porte du four est ouverte, ne placez rien sur celle-ci. Vous pouvez déséquilibrer le four ou casser la porte.
- Débranchez le four quand il n'est pas utilisé.
- Protégez votre four contre les effets atmosphériques. Ne l'exposez pas au soleil, à la pluie, à la neige, à la poussière etc...

PARTIE 4 : UTILISATION DU FOUR

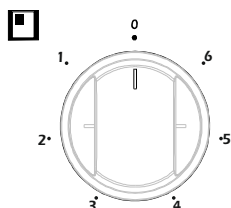
Utilisation

Cette plaque de cuisson fonctionne avec des manettes de contrôle et la chaleur stockée est confirmée par l'indicateur lumineux de chaleur de température résiduelle sur la surface vitrocéramique

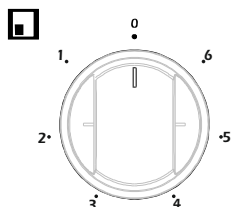


La zone vitrocéramique a été conçue pour fonctionner avec 6 niveaux de puissance:

- 1-Garder la position chaude
- 2-3 Chauffer à basse température
- 4-5-6 Cuisson – (faire frire des aliments, faire bouillir de l'eau)

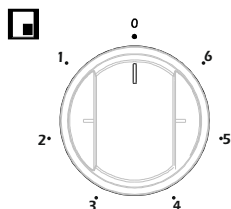


Les brûleurs doubles ont deux zones de cuisson. Pour activer la zone externe du brûleur double, positionnez en premier la manette sur la position • et ensuite positionnez la manette sur l'un des 6 niveaux de puissance.



Fonctions Chaleur résiduelle

Après avoir fait fonctionner la zone vitrocéramique, le verre reste chaud: il a une chaleur résiduelle. Le système de contrôle de la chaleur peut calculer approximativement la température du verre. Si la température calculée est supérieure à 60°C, alors l'indicateur de chaleur s'allume. L'indicateur lumineux de chaleur résiduelle reste allumé tant que la température est supérieure à 60°C.



Après une coupure de courant, quand l'alimentation électrique revient et si la température résiduelle de la zone de cuisson était supérieure à 60°C avant la coupure de courant, l'indicateur de chaleur résiduelle clignotera. Il s'éteindra au bout d'un certain temps, ou dès que la zone de cuisson sera réactivée

Nettoyage et entretien

Utilisez des récipients adaptés à la cuisson sur zone vitrocéramique.

Évitez de toucher les foyers lorsqu'ils sont chauds et maintenez constamment les enfants à distance de l'appareil.

Tenez les enfants éloignés des foyers qui sont en service. Ils sont source de danger.

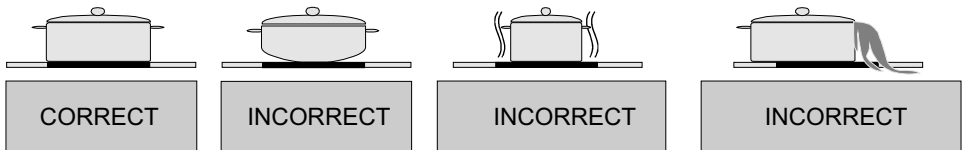
N'utilisez pas de casseroles à base concave ou convexe.

Les casseroles ayant une base irrégulière ne doivent pas être utilisées parce qu'elles peuvent casser le verre. La base des casseroles ne doivent pas être fines et doivent être planes autant que possible. Avant l'utilisation, vérifiez si les bases des casseroles sont propres et sèches.

Placez toujours la casserole sur la zone de cuisson avant d'effectuer la mise en marche.

Si possible, placez toujours les couvercles sur les casseroles. Les bases des casseroles

utilisées ne peuvent pas être plus petites ou plus grandes que les zones de cuisson, elles doivent avoir la taille correcte comme indiquée ci-dessous afin de ne pas gaspiller de l'énergie.



Nettoyage du plan de cuisson vitrocéramique

Avant de nettoyer la plaque, retirez d'abord la prise de courant. Vérifiez que le plan de cuisson a refroidi. Le verre vitrocéramique résiste à des températures élevées et à une surchauffe. Si la plaque est encore chaude, l'indicateur lumineux de température résiduelle s'allume. Afin d'éviter des brûlures, laissez refroidir l'appareil.

Retirez tous les aliments et graisses qui débordent avec un racloir. Nettoyez la plaque avec un liquide de nettoyage approprié et un chiffon humide. Ensuite nettoyez avec un chiffon sec et propre.

S'il y a une feuille d'aluminium ou du plastique fondu accidentellement sur la surface de la plaque, vous devez le retirer avec un racloir spécialement adapté aux plaques de cuisson vitrocéramiques. Ceci évitera des dommages possibles de la surface. Ceci s'applique aussi au sucre ou aux aliments avec du sucre qui tomberaient sur la plaque.

S'il y a d'autres aliments fondus sur la surface de la plaque, retirez les saletés quand l'appareil est froid. Utilisez un agent de nettoyage pour le verre vitrocéramique ou l'acier inoxydable quand vous nettoyez la superficie.

Utilisation des plaques chauffantes

Deux types de plaques chauffantes sont disponibles

Plaque chauffante standard

Plaque chauffante rapide (qui se distinguent par leur marque rouge)

Ces plaques sont contrôlées par un contacteur à 6 positions.

En réglant le bouton de réglage sur une de ces positions, les plaques chauffantes s'allument. Sous chaque bouton, il y a un petit schéma présentant la plaque chauffante utilisée par chaque bouton. Un voyant lumineux situé sur le panneau de contrôle indique si l'une des plaques est allumée.

Plaques chauffantes - fonctions

0 Position arrêt

1 Pour faire fondre du beurre, etc. et chauffer de petites quantités de liquide.

2 Chauffer des quantités de liquides plus importantes. Préparer des crèmes et sauces

3 Décongeler des aliments avant leur cuisson.

4 Préparer des viandes et des poissons délicats

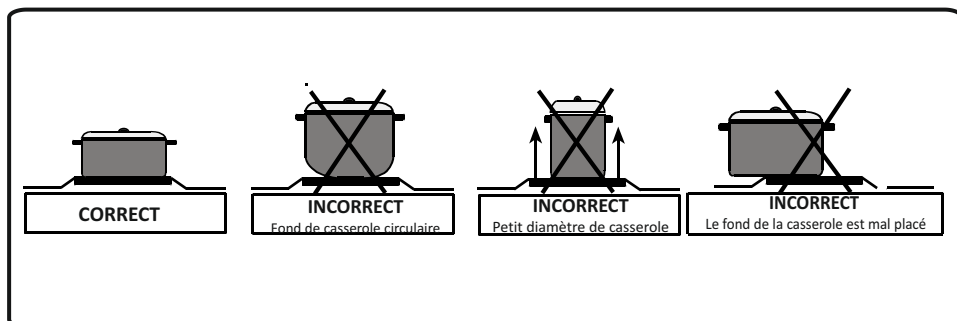
5 Rôtir de la viande et des steaks

6 Bouillir de grandes quantités de liquides pour friture.

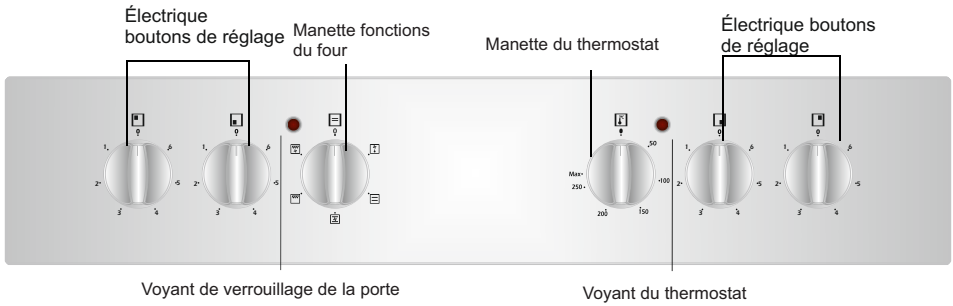
AVERTISSEMENT

Lorsque la plaque est utilisée pour la première fois, ou si elle n'a pas été utilisée pendant une période de temps prolongée, vous devez éliminer toute humidité accumulée autour des composants électriques de la plaque en allumant la plaque au minimum pendant près de 20 minutes.

- Utilisez uniquement des casseroles à fond plat et assez épais.
- Ne jamais utiliser de casseroles de diamètre plus petit que celui de la plaque chauffante.
- Veillez à ce que la base de la casserole soit sèche avant de la placer sur une plaque chauffante. Lorsque la plaque chauffante est allumée, il est important de veiller à ce que la casserole soit correctement centrée sur la plaque.



Four encastrable



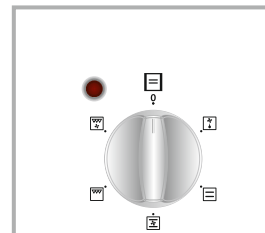
Utilisation du four

Bouton de contrôle de la fonction du four:

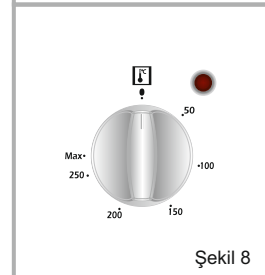
Pour sélectionner les fonctions du four. Explication dans la partie suivante, tableau 1. Vous devez régler le bouton de sélection de fonction et le bouton du thermostat sur une température de votre choix. Sinon la fonction sélectionnée ne fonctionnera pas.

Bouton du thermostat du four:

Pour activer les boutons de contrôle de la fonction du four. La température réglée s'affiche à l'écran. Quand la température à l'intérieur du four a atteint la valeur que vous avez indiquée, le thermostat coupera le circuit et la lumière de ce thermostat s'éteindra. Quand la température descend en dessous de la valeur indiquée. Le thermostat se branchera de nouveau et la lumière du thermostat s'allumera.



Şekil 7



Şekil 8

Fonctions du four



Fonction de décongélation

Les voyants d'avertissement du four seront allumés, le ventilateur commence à fonctionner. Pour utiliser la fonction de décongélation, sortez vos aliments congelés et mettez-les dans le four au-dessus d'une étagère installée dans le troisième logement à partir du bas. Il est recommandé d'installer une plaque de four sous l'aliment en décongélation afin de recueillir l'eau accumulée produite par la glace fondante. Cette fonction ne vous permettra ni de préparer, ni de cuire vos aliments. Elle vous permettra uniquement de les décongeler.



Fonction de cuisson statique

Le thermostat et les voyants d'avertissement du four seront allumés, et les éléments de chauffage inférieur et supérieur commenceront à fonctionner.

La fonction de cuisson statique émet de la chaleur, ce qui assure ainsi une cuisson uniforme des aliments de niveaux inférieur et supérieur. Cette fonction est idéale pour la cuisson de pâtes, de gâteaux, de pâtes au four, de lasagnes, et de pizzas. Il est recommandé de préchauffer le four pendant 10 minutes et de faire la cuisson sur un four à la fois pendant l'utilisation de cette fonction.



Fonction de ventilation

Le thermostat et les voyants d'avertissement du four seront allumés, le ventilateur et les éléments de chauffage supérieurs et inférieurs commenceront à fonctionner.

Cette fonction est particulièrement indiquée pour obtenir de bons résultats pendant la cuisson de pâtes. La cuisson se fait grâce à l'élément chauffant inférieur et supérieur qui se trouve à l'intérieur du four et à travers le ventilateur qui assure la circulation de l'air, qui donnera un léger effet de gril à l'aliment. Il est recommandé de préchauffer le four pendant environ 10 minutes.



Fonction Gril

Le thermostat et les voyants d'avertissement du four seront allumés, et l'élément de chauffage du gril commencera à fonctionner.

La fonction est utilisée pour griller et rôtir les aliments. Utiliser les étagères supérieures du four. Brosser légèrement la grille métallique avec de l'huile pour empêcher aux aliments de coller et mettez les aliments au centre de la grille. Mettez toujours une plaque en dessous pour recueillir des gouttes d'huile ou de graisse. Il est recommandé de préchauffer le four pendant environ 10 minutes.

Avertissement: Quand vous grillez des aliments, la porte du four doit être fermée et la température du four réglée sur 190°C.



Fonction du grill et du ventilateur

Le thermostat et les voyants d'avertissement du four seront allumés, et l'élément de chauffage du grill et le ventilateur commenceront à fonctionner.

Cette fonction est idéale pour les aliments plus épais pendant le grill. Utiliser les étagères supérieures du four. Brossez légèrement la grille métallique avec de l'huile pour empêcher aux aliments de coller et mettez les aliments au centre de la grille. Mettez toujours une plaque en dessous pour recueillir des gouttes d'huile ou de graisse.

Avertissement: Quand vous grillez des aliments, la porte du four doit être fermée et la température du four réglée sur 190°C.

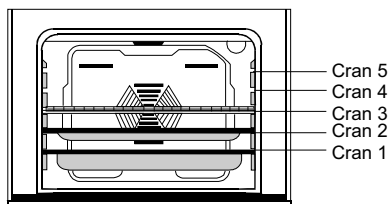
RECETTES	SOLE-VOUTE			SOLE-VOUTE-CHALEUR BRASSEE			GRILL		
	Position du thermostat. (°C)	Position de la grille	Période de cuisson (min)	Position du thermostat. (°C)	Position de la grille	Période de cuisson (min)	Position du thermostat. (°C)	Position de la grille	Période de cuisson (min)
Mille-feuilles	170 - 190	1 - 2	35 - 45	170 - 190	1 - 2	25 - 35			
Gâteau	170 - 190	1 - 2	30 - 40	150 - 170	1 - 2 - 3	25 - 35			
Biscuit	170 - 190	1 - 2	30 - 40	150 - 170	1 - 2 - 3	25 - 35			
Boulettes de viande grillée							200	4	10 - 15
Aliment aqueux	175 - 200	2	40 - 50	175 - 200	2	40 - 50			
Poulet	200	1 - 2	45 - 60	200	1 - 2	45 - 60	200	*	50 - 60
Côtelette							200	3 - 4	15 - 25
Bifteck							200	4	15 - 25
Gâteau cuit avec deux plaques									
Pâte cuite avec deux plaques									
* Utiliser le tournebroche....									

Accessoires du four

Votre four est livré (suivant modèle) avec des plaques, lèchefrites, une grille et une broche pour rôtir la volaille. Vous pouvez par ailleurs utiliser des plats en verre, des moules à gâteaux, des plaques à four spéciales adaptées à la cuisson au four, que vous trouverez dans le commerce. Veillez à respecter les instructions données par le fabricant quant à l'utilisation possible du produit. Si vous utilisez des plats de petites dimensions, placez-les sur la grille de façon à ce qu'ils soient bien au milieu. Les instructions suivantes doivent également être respectées pour tous les plats émaillés.

Si les aliments destinés à cuire ne couvrent pas toute la surface de la plaque de cuisson, s'il s'agit d'aliments qui sortent du congélateur, ou si la lèchefrite est utilisée pour recueillir les jus de cuisson susceptibles de couler durant le rôtissage, la plaque peut connaître des changements de forme dus aux fortes températures occasionnées par la cuisson ou le rôtissage.

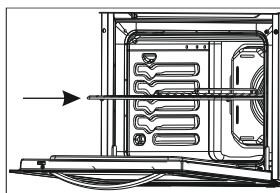
La plaque ne reprendra sa forme initiale que lorsqu'elle aura complètement refroidi après la cuisson. Il s'agit d'un phénomène tout à fait normal causé par les transferts de chaleur. Si vous utilisez des plats ou autres ustensiles en verre pour la cuisson, ne les exposez pas directement au froid après les avoir sortis du four. Ne les posez pas sur des surfaces froides ou humides. Déposez-les sur un torchon de cuisine sec ou sur un dessous de plat, et veillez à ce qu'ils refroidissent lentement, de manière à éviter qu'ils ne se cassent. Si vous vous servez du gril dans votre four, nous vous recommandons d'utiliser les ustensiles fournis avec la plaque correspondante (si votre matériel comprend ces accessoires). Ainsi, les matières grasses qui coulent et giclent ne saliront pas l'intérieur du four. Si vous utilisez la grille : placez une lèchefrite sur l'un des deux gradins du bas pour recueillir les matières grasses. Pour faciliter le nettoyage, ajoutez un peu d'eau dans la lèchefrite. Attention, ne jamais poser la lèchefrite sur la partie inférieure du four, car il y a risque de surchauffe et de détérioration de l'émail du four. Quand vous utilisez le gril, utilisez les gradins 3 et 4 et huilez la grille pour que les aliments à griller ne collent pas à la grille.



Grille : Utilisée pour la fonction grill ou pour y poser divers récipients autres que la lèchefrite de cuisson.

Lèchefrite à petit fond : Utilisé pour la cuisson de pâtisserie telle que les flans, etc.

AVERTISSEMENT – Placer la grille correctement dans une glissière du four, et poussez jusqu'au bout



PARTIE 5 : NETTOYAGE ET ENTRETIEN DE VOTRE FOUR

5.1 Nettoyage

Assurez-vous que toutes les manettes de commande soient éteintes et que l'appareil est froid avant d'effectuer le nettoyage.

Important : débranchez toujours la prise électrique avant de commencer le nettoyage.

Contrôlez si les produits de nettoyage sont approuvés et recommandés par le fabricant avant de les utiliser. N'utilisez pas des crèmes caustiques, des poudres nettoyantes abrasives, des éponges abrasives ou des outils durs pour éviter d'endommager les surfaces.

Utilisez des produits en crème ou liquides qui ne contiennent pas ces particules.

Au cas où les excédents de liquides ayant coulé dans votre four brûleraient, l'émail pourrait être abîmé.

Nettoyez immédiatement les liquides ayant coulé. N'utilisez pas de nettoyeur à vapeur pour nettoyer le four.

Nettoyage de l'intérieur du four

Après chaque utilisation, essuyez le four avec un chiffon doux, au préalable trempé dans de l'eau savonneuse. Essuyez-le ensuite une fois de plus avec un chiffon humide, puis séchez-le. Ne pas nettoyer avec des nettoyeurs secs ou en poudre.

Pour un nettoyage complet, vous pouvez utiliser la fonction pyrolyse, après avoir enlevé préalablement tous les résidus alimentaires et tous les accessoires (grille, lèche frite, récipient, etc.)

5. 2 Entretien

Changement de l'ampoule

Le remplacement de l'ampoule du four doit être effectué par un technicien agréé.

Débranchez le four et vérifiez qu'il est froid. Retirez le couvercle en verre de la lampe et ensuite l'ampoule. Placez la nouvelle ampoule, résistante à 300°C (spécifique four 230V, 25 Watts, Type E14) à la place de l'ancienne ampoule. Remettez le couvercle en verre de la lampe en plac

PARTIE 6 : SERVICE APRES VENTE ET TRANSPORT

6.1 Avant de contacter le Service après vente

Si le four ne fonctionne pas :

- Vérifiez que le four est bien branché
- Vérifiez qu'il n'y a pas de coupure de courant.
- Pour les modèles équipés d'un minuteur, celui-ci n'est pas sur la position « Manuelle »
- Pour les modèles équipés d'un programmeur, celle-ci n'est peut être pas réglée.

Si le four ne chauffe pas :

- La chaleur n'a peut-être pas été réglée avec la manette de thermostat du four.

Si la lampe intérieure ne s'allume pas :

- Vérifiez que la cuisinière est bien branchée
- Vérifiez si l'ampoule est défectueuse. Si tel est le cas, changez-la en suivant les indications fournies ci-dessus.

Cuisson (si la voûte et la sole ne cuisent pas de manière identique) :

- Contrôlez les emplacements des grilles, le temps de cuisson et la position du thermostat

Si vos problèmes persistent malgré ces suggestions, veuillez contacter le service après vente

6.2 Information relative au transport

Si vous avez besoin de transporter le four, gardez l'emballage original du produit et transportez-la dedans. Respectez les consignes de transport indiquées sur l'emballage. Ouvrez la porte du four et mettez du carton ou du papier sur la vitre intérieure du four afin que la lèche frite et la grille n'endommagent pas la contre-porte du four au cours du transport. Scotchez également la porte du four aux parois latérales.

Si vous n'avez pas l'emballage original :

Prenez des mesures afin de protéger les surfaces externes (verre et surfaces peintes) du four contre les éventuels coups.

ENLEVEMENT DES APPAREILS MENAGERS USAGES

La directive européenne 2002/96/EC sur les Déchets des Equipements Electriques et Electroniques (DEEE), exige que les appareils ménagers usages ne soient pas jetés dans le flux normal des déchets municipaux. Les appareils usagés doivent être collectés séparément afin d'optimiser le taux de récupération et le recyclage des matériaux qui les composent, et réduire l'impact sur la santé humaine et l'environnement.

Le symbole de la poubelle barrée est apposé sur tous les produits pour rappeler les obligations de collecte séparée.

Les consommateurs devront contacter les autorités locales ou leur revendeur concernant la démarche à suivre pour l'enlèvement de leur vieil appareil.

Déclaration de conformité

Nous déclarons que nos produits sont conformes aux Directives, Décisions et Réglementations européennes en vigueur et aux exigences visées dans les normes citées en référence.



Mise au rebut de l'appareil



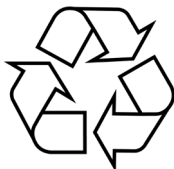
Les appareils usagés ne doivent être traités comme des ordures ménagères !

Chaque consommateur est légalement tenu d'éliminer les appareils non utilisables indépendamment des ordures ménagères, dans un point de collecte prévu par l'autorité locale / la municipalité, par exemple. Grâce à cette précaution, les appareils sont correctement recyclés et les effets négatifs sur l'environnement

évités.

Par conséquent, les appareils électriques sont marqués du symbole indicateur.

Recyclage



Notre emballage est fabriqué à base de matériaux écologiques et recyclables :

l'emballage extérieur est fait à base de carton

et les pièces moulées de Polystyrène ne contenant pas de CFC (PS).

Les films et les sacs sont faits à base de polyéthylène (PE), et les bandes à base de polypropylène (PP).

Si vous disposez de suffisamment d'espace le permettant, nous vous recommandons de conserver l'emballage, du moins durant la période de garantie.

Si vous devez retourner l'appareil aux fins de réparation ou le transporter vers un centre de dépôt, seul son emballage d'origine lui procure une protection optimale.

Si vous ne souhaitez plus conserver l'emballage, veuillez l'éliminer de façon écologique.

VESTEL

**VEH12016/ VEK21016
VEK23016**

NL

**GEBRUIKS- EN
INSTALLATIEHANDLEIDING
VOOR INGEBOUWDE OVEN**

Geachte klant,

Wij zien het als ons doel om kwaliteitsproducten te bieden die uw verwachtingen overstijgen. Daarom bieden wij u producten aan die zorgvuldig zijn gefabriceerd in moderne faciliteiten en vooral zijn getest op kwaliteit.

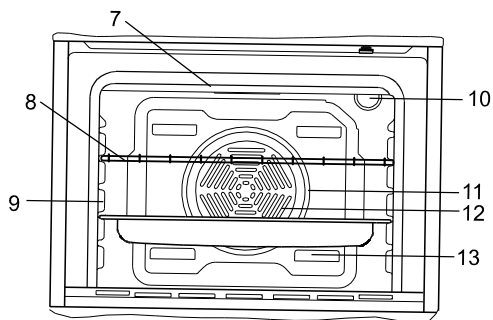
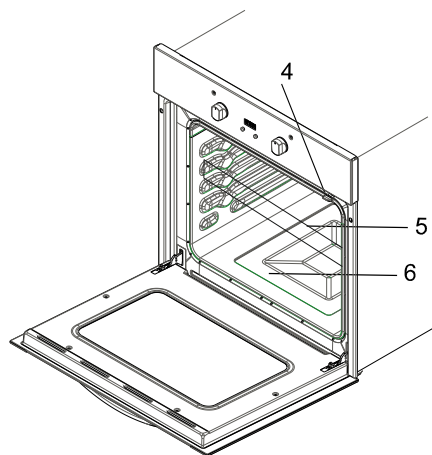
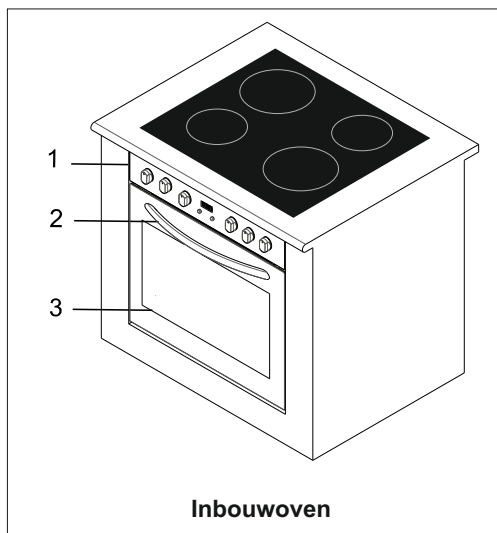
Deze handleiding is samengesteld om u te helpen bij het gebruik van uw apparaat, dat is gefabriceerd met de nieuwste technologieën, met vertrouwen en maximale doeltreffendheid. Lees deze handleiding goed, voordat u uw apparaat gebruikt. Er staat basisinformatie in voor goede en veilige installatie, onderhoud en gebruik. Neem contact op met een erkende serviceafdeling bij u in de buurt voor de plaatsing van uw product.



Inhoud

- 1-** Introductie en afmetingen van het product
- 2- Waarschuwingen
- 3- Voorbereiding voor installatie en gebruik
- 4- De oven gebruiken
- 5- Uw product reinigen en onderhouden
- 6-** Service en transport

DEEL 1: INTRODUCTIE EN AFMETINGEN VAN HET PRODUCT

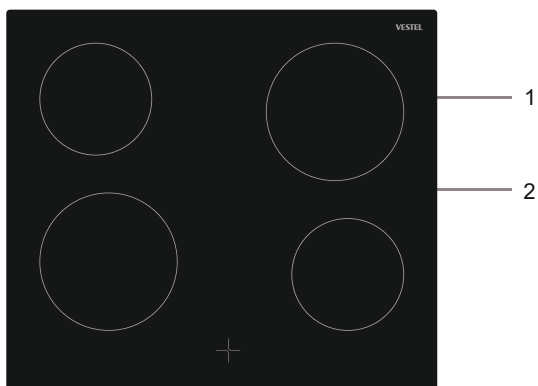


LISTE DES ELEMENTS DU FOUR :

- | | |
|--|------------------------------------|
| 1- Panneau de commande | 8- Grille |
| 2- Poignée | 9- Supports |
| 3- Porte du four | 10- Lampe du four |
| 4- Système de verrouillage de la porte | 11- Anneau chauffant central |
| 5- Lèche frite | 12- Ventilateur (derrière la tôle) |
| 6- Résistance inférieure | 13- Sortie air pulsé |
| 7- Résistance supérieure | |

Keramische kookplaat

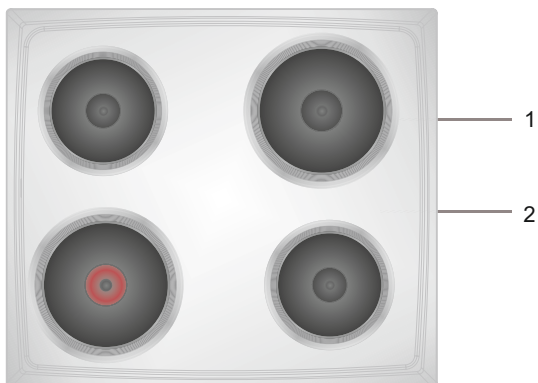
VEK23016



- 1 Keramische Heater
- 2 keramische glasoppervlak

Kookplaat kookplaat

VEK21016



- 1 Elektrische kookplaat
- 2 Hob Surface

DEEL 2 VEILIGHEIDSWAARSCHUWINGEN

LEES DEZE HANDLEIDING ZORGVULDIG EN VOLLEDIG VOOR U UW APPARAAT IN GEBRUIK NEEMT EN BEWAAR DEZE OP EEN HANDIGE LOCATIE VOOR EEN EVENTUELE RAADPLEGING IN DE TOEKOMST.

DEZE HANDLEIDING IS GEMAAKT VOOR MEER DAN ÉÉN MODEL. HET IS MOGELIJK DAT EEN AANTAL FUNCTIES DIE IN DEZE HANDLEIDING WORDEN BESPROKEN NIET AANWEZIG ZIJN OP UW APPARAAT. LET OP DE UITDRUKKINGEN MET AFBEELDINGEN TIJDENS HET LEZEN VAN DE HANDLEIDING.

Algemene veiligheidswaarschuwingen

- Dit apparaat mag worden gebruikt door kinderen van 8 jaar en ouder en personen met een verminderde fysieke, gevoelsmatige en mentale vaardigheden of een gebrek aan ervaring en kennis als ze onder toezicht staan of instructies krijgen met betrekking tot het veilige gebruik van het apparaat en de betrokken risico's. Kinderen mogen niet met het apparaat spelen. Kinderen mogen zonder toezicht het apparaat niet schoonmaken of onderhoudswerken uitvoeren.
- **WAARSCHUWING:** Het apparaat en zijn toegankelijke onderdelen worden tijdens gebruik heet. Zorg ervoor geen verwarmingselementen aan te raken. Kinderen jonger dan 8 jaar moeten uit de buurt worden gehouden, tenzij ze onder voortdurend toezicht staan.
- **WAARSCHUWING:** Brandgevaar: bewaar geen voorwerpen op de kookoppervlakken.
- **WAARSCHUWING:** Als de oppervlakte gebarsten is, moet u het apparaat uitschakelen om het risico op elektrische schokken te vermijden.
- Het apparaat is niet bedoeld te worden gebruikt met een externe timer of afzonderlijk afstandsbedieningsysteem.

- Het apparaat wordt tijdens gebruik heet. Zorg ervoor geen verwarmingselementen in de oven aan te raken.
- Tijdens het gebruik kunnen handvaten die men tijdens het normale gebruik kort vast neemt warm worden.
- Gebruik geen harde schurende schoonmaakmiddelen of scherpe metalen schrapers om de het glas en andere oppervlakten van de ovendeur schoon te maken. Deze kunnen namelijk krassen nalaten op de oppervlakte en dit kan leiden tot het barsten van het glas of schade aan de afwerking.
- Gebruik geen stoomreinigers om het apparaat schoon te maken.
- **WAARSCHUWING:** Zorg ervoor dat het apparaat is uitgeschakeld voor u de lamp vervangt om het risico op elektrische schokken te vermijden.
- **LET OP:** Toegankelijke delen kunnen tijdens het koken of grillen heet zijn. Jonge kinderen moeten uit de buurt gehouden worden.
- Uw apparaat werd geproduceerd conform de toepasselijke lokale en internationale normen en voorschriften.
- De onderhouds- en reparatiewerkzaamheden mogen uitsluitend door geautoriseerd onderhoudspersoneel worden uitgevoerd. Installatie- en onderhoudswerk dat door onerkende monteurs wordt uitgevoerd kan u in gevaar brengen. Het is gevaarlijk de specificaties van het apparaat te wijzigen of te veranderen.
- Voor de installatie moet u ervoor zorgen dat de lokale distributievoorwaarden (aard van het gas en gasdruk of elektrische spanning en frequentie) en de vereisten van het apparaat compatibel zijn. De vereisten voor dit apparaat staan vermeld op het label.
- **LET OP:** Dit apparaat is uitsluitend bedoeld voor de bereiding van etenswaren en voor huishoudelijk gebruik. Het mag niet worden gebruikt voor andere doeleinden of in een andere toepassing, zoals voor niet-huishoudelijk gebruik, in een commerciële omgeving of om een ruimte op te warmen.
- Probeer het apparaat niet aan het handvat op te tillen noch te verplaatsen.
- Alle mogelijke veiligheidsmaatregelen werden genomen om uw veiligheid te garanderen. Aangezien het glas kan breken, moet u voorzichtig zijn tijdens het schoonmaken om krassen te vermijden. Zorg dat u niet met accessoires op het glas slaat of klopt.

- Zorg ervoor dat het netsnoer niet klem komt te zitten tijdens de installatie. Als het netsnoer beschadigd is, moet het worden vervangen door de fabrikant, zijn onderhoudsdienst of dergelijk gekwalificeerde personen om ieder risico uit te sluiten.

- Wanneer de ovendeur open is, mogen kinderen niet op de ovendeur klimmen of zitten.

Waarschuwingen bij de installatie

- U mag het apparaat niet gebruiken voor de installatie volledig uitgevoerd is.

- Het apparaat moet worden gemonteerd en in werking gesteld door een geautoriseerde monteur. De fabrikant is niet verantwoordelijk voor eventuele schade die kunnen worden veroorzaakt door de defecte plaatsing en installatie door niet-geautoriseerde personen.

- Controleer bij het uitpakken van het apparaat dat het tijdens het transport geen schade heeft opgelopen. Neem in geval van twijfel het apparaat niet in gebruik en neem contact met uw leverancier of een erkende onderhoudsdienst. De materialen van de verpakking (nylon, nietjes, polystyreen, ... etc.) kunnen schadelijk zijn voor kinderen. Ze moeten dan ook onmiddellijk verzameld en verwijderd worden.

- Bescherm het apparaat tegen atmosferische invloeden. Stel het niet bloot aan de zon, regen, sneeuw, enz.

- De omliggende materialen van het apparaat (kast) moeten een temperatuur van minimaal 100°C kunnen weerstaan.

Tijdens het gebruik

- Als u de oven de eerste maal inschakelt, kunnen de isolatiematerialen en de verwarmingselementen een bepaalde geur veroorzaken. Om die reden moet u de oven voor de ingebruikname gedurende 45 minuten bij maximumtemperatuur laten werken. U moet de omgeving waarin het product wordt geïnstalleerd moet gelijktijdig ook correct worden geventileerd.

- Tijdens het gebruik worden de interne en externe oppervlakten van de oven heet. Wanneer u de ovendeur opent, moet u een stap terugnemen om de hete stoom te vermijden die uit de oven komt. Er bestaat gevaar voor brandwonden.

- Plaats geen ontvlambaar of brandbaar materiaal in of in de buurt van het apparaat als het in werking is.

- Gebruik altijd keukenhandschoenen om etenswaren te verwijderen uit of te verplaatsen in de oven.

- Blijf in de buurt van het fornuis wanneer u met vaste of vloeibare olie kookt. Deze kunnen bij oververhitting in brand vliegen. Giet nooit water op vlammen die worden veroorzaakt door olie. Dek in dergelijk geval de kook- of koekenpan af met zijn deksel om de vlam te doven en draai de brander uit.

- Indien u het apparaat voor langere tijd niet gebruikt, trek dan de stekker uit het stopcontact. Houd de hoofdschakelaar voor de bediening uitgeschakeld.

Wanneer u het apparaat niet gebruikt, houdt u de gaskraan dicht.

- Let er op dat de bedieningstoetsen van het fornuis steeds op "0" (stop) staan als het fornuis niet wordt gebruikt.

- De laden hellen over wanneer ze uit de oven worden getrokken. Wees voorzichtig dat u geen hete vloeistof morst.

- Als de deur of de lade van de oven geopend is, mag u er niets op plaatsen. Dit kan het apparaat uit evenwicht brengen of de deksel breken.

- Plaats geen zware, ontvlambare of brandbare voorwerpen (zoals nylon, plastic zakken, papier, doeken...enz.) in de onderste lade. Dit omvat kookgerei met kunststof toebehoren (bijv. handvaten).

- Hang geen handdoeken, vaatdoeken of kleding aan het apparaat of de handvaten.

Tijdens reiniging en onderhoud

- Schakel altijd het apparaat uit voordat u het schoonmaakt of onderhoudt. Dit kan na het verwijderen van de stekker uit het stopcontact of de hoofdschakelaars uit te schakelen.

- Verwijder de bedieningsknoppen niet bij reiniging van het bedieningspaneel.

OM DE EFFICIENTIE EN VEILIGHEID VAN HET APPARAAT TE HANDHAVEN, RADEN WE AAN DAT U STEEDS DE ORIGINELE RESERVEONDERDELEN GEBRUIKT EN DAT U UITSLUITEND BEROEP DOET OP ONZE ERKENDE ONDERHOUDSDIENST IN GEVAL VAN NOOD.

DEEL 3: VOORBEREIDING VOOR INSTALLATIE EN GEBRUIK

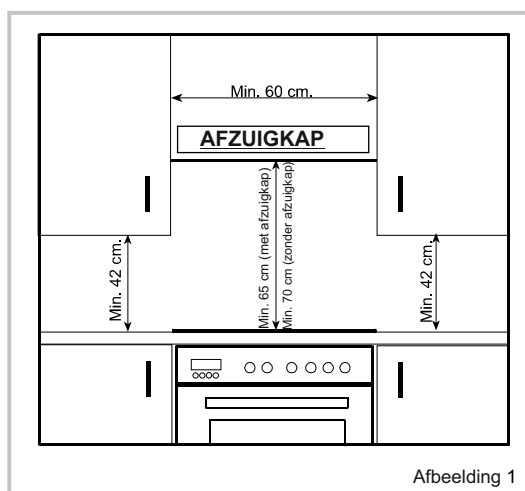
Deze moderne, functionele en praktische oven, die met onderdelen en materialen van de hoogste kwaliteit is gefabriceerd, zal in alle opzichten in uw behoeftes voorzien. Zorg ervoor dat u deze handleiding leest om goede resultaten te krijgen en in de toekomst geen problemen te ondervinden. De informatie die hieronder wordt gegeven bevat regels die nodig zijn voor de goede plaatsing en onderhoudsbeurten. De regels moeten, vooral door de monteur die het apparaat zal plaatsen, goed worden gelezen.

NEEM VOOR DE INSTALLATIE VAN UW OVEN CONTACT OP MET DE ERKENDE ONDERHOUDSDIENST!

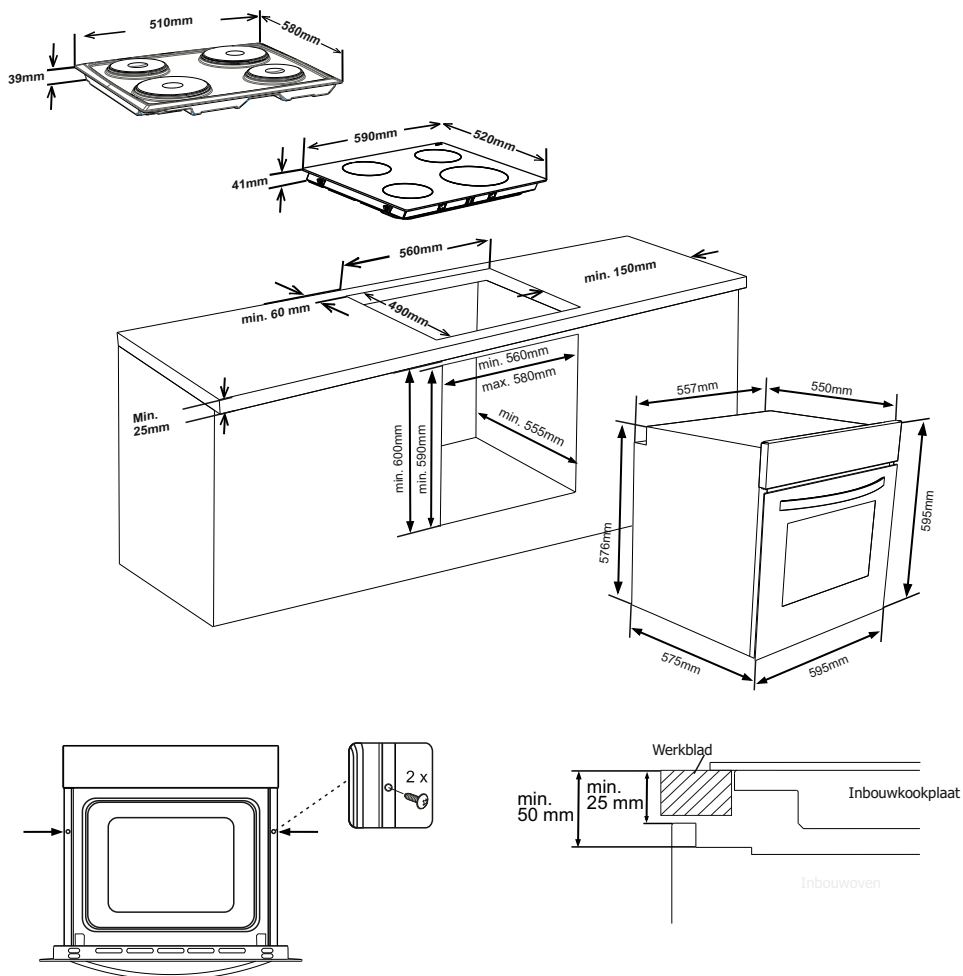
3.1. EEN PLAATS VOOR DE OVEN KIEZEN

Er zijn een aantal punten waarop moet worden gelet als u een plaats voor uw oven kiest. Zorg ervoor dat u rekening houdt met de onderstaande aanbevelingen, om problemen en gevaarlijke situaties die zich later voor zouden kunnen doen, te vermijden!

- Wanneer u een plaats voor de oven kiest, moet u erop letten dat er geen brandbare of ontvlabbare materialen in de buurt zijn, zoals gordijnen, wasgoed, enz., die snel vlamvatten.
- Apparaten om de oven heen moeten zijn gemaakt van materialen die zijn bestand tegen temperaturen van 50C° hoger dan de kamertemperatuur.
- In afbeelding 1 worden vereiste veranderingen aan de keukenkastjes en de afzuigkap boven het ingebouwde combiproduct en de minimum hoogtes boven de oven weergegeven. De afzuigkap moet zich dus minimaal 65 cm boven de kookplaat bevinden. Als er geen afzuigkap is, moet er minstens 70 cm hoogte zijn.



3.2. INSTALLATIE VAN INBOUWOVEN



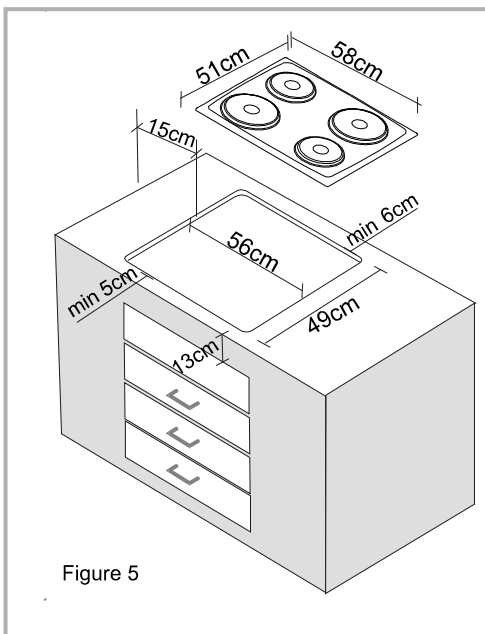
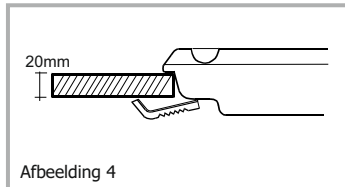
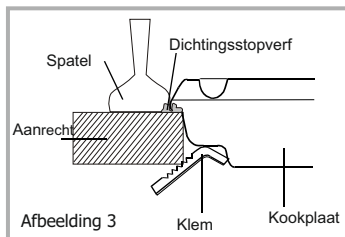
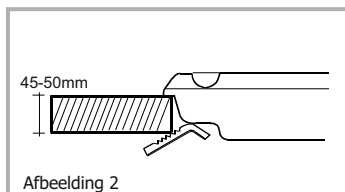
Plaats de oven in het kastje door deze vooruit te duwen. Open de ovendeur en plaats 2 schroeven in de gaten die zich op het ovenframe bevinden. Draai de schroeven vast met het frame van het product tegen het houten oppervlak van het kastje.

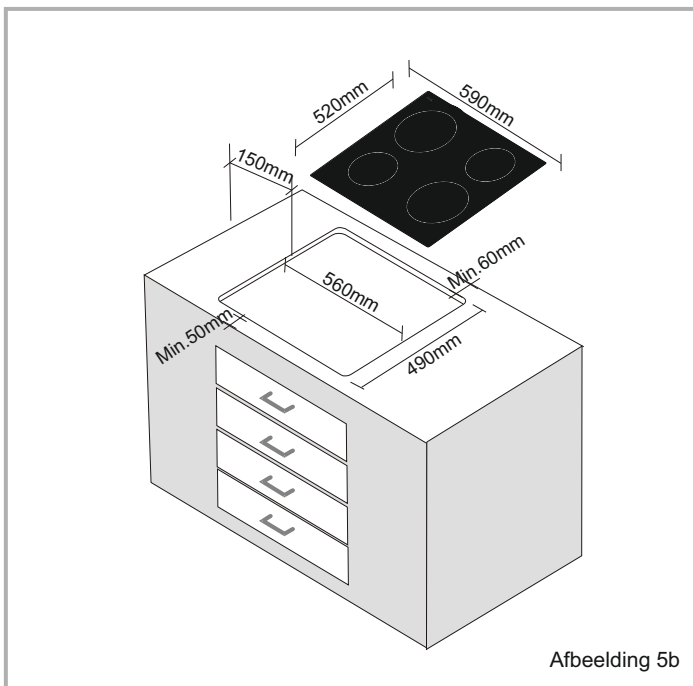
Indien de oven onder een kookplaat is geïnstalleerd, moet de afstand tussen het aanrechtblad en de oven minimaal 50 mm en de afstand tussen het aanrechtblad en het bedieningspaneel minimaal 25 mm zijn.

De afmetingen en het materiaal van de kast waarin de oven wordt geïnstalleerd, moeten juist zijn en bestand zijn tegen temperatuursverhogingen. Bij een goede installatie moet contact met elektrische of geïsoleerde delen worden voorkomen. Geïsoleerde delen moeten op een dusdanige manier worden geplaatst dat ze niet kunnen worden verwijderd met gereedschap. Het wordt niet aanbevolen om het apparaat in de buurt van een koelkast of vriezer te installeren. Anders kan de prestatie van de bovengenoemde apparaten negatief worden beïnvloed door de uitgestraalde warmte. Controleer, nadat u de oven uit de verpakking hebt verwijderd, dat de oven niet is beschadigd. Gebruik het apparaat niet als u denkt dat het beschadigd kan zijn. Neem in dat geval onmiddellijk contact op met een erkende onderhoudsdienst.

3.3 Het plaatsen van de inbouwkeukplaat:

Om vloeistoflekken op het aanrecht te voorkomen, is er speciale afdichtende stopverf bij uw oven meegeleverd. Breng deze stopverf aan rond de open plek van het aanrecht, afgemeten in stukken zoals in afbeelding 2 is aangegeven. Rek de stopverf die uit vijf delen bestaat uit en plaats de deze rond de open plek. Plaats de kookplaat hierop met de bedieningsknoppen aan de rechterkant. Zorg dat de klemmen passen zoals aangegeven in de afbeelding. Nadat u uw kookplaat op zijn plaats heeft bevestigd, verwijdert u de overtollige stopverf rond de randen met behulp van een spatel (afbeelding 3). Gebruik in het geval de dikte van het werkblad minder is dan 40 mm de klem zoals getoond in afbeelding 4. Plaats uw glazen kookplaat rechtstreeks in het open gat (afbeelding 5).





3.4. AANSLUITING EN VEILIGHEID VAN DE INBOUWOVEN

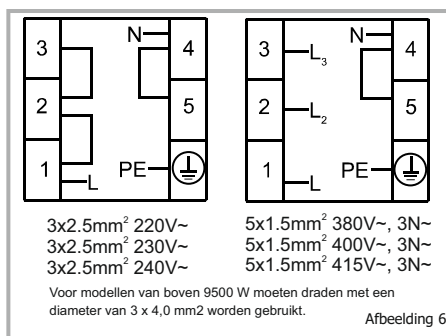
De onderstaande instructies moeten nauwlettend worden opgevolgd bij de aansluiting:

- De aardkabel moet via de schroef met het aardingsteken worden aangesloten. De aansluiting van de voedingskabel moet gebeuren zoals is weergegeven in afbeelding 6. Als de installatieruimte niet beschikt over een goedgekeurd geaard stopcontact, moet u onmiddellijk de erkende onderhoudsdienst bellen.
- Het geaarde stopcontact moet zich dicht in de buurt van het apparaat bevinden. Gebruik nooit een verlengsnoer.
- De voedingskabel mag niet in contact komen met het hete oppervlak van het product.
- Als de voedingskabel is beschadigd, dient u de erkende onderhoudsdienst te bellen. De kabel moet worden vervangen door de erkende onderhoudsdienst.
- De bedrading van het apparaat moet door de erkende onderhoudsdienst worden aangesloten. Er moet een voedingskabel van het type H05W-F worden gebruikt.
- Het apparaat kan beschadigd raken als het niet juist is aangesloten. Dergelijke schade valt niet onder de garantie.
- Het apparaat is ontworpen vooraansluiting op stroomvoorziening 220-240 V. Als het elektriciteitsnet anders is dan de bovenstaande waarde, bel dan onmiddellijk de erkende onderhoudsdienst

De fabrikant verklaart niet aansprakelijk te zijn voor schade die voortvloeit uit het niet naleven van de veiligheidsnormen!

3.5. AANSLUITING EN VEILIGHEID VAN DE INGEBOUWDE COMBI-OVEN

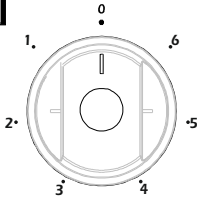
De bedrading van het apparaat moet door de erkende onderhoudsdienst worden aangesloten. Het toestel is ontworpen op te worden aangesloten op een netspanning van 220-240V- en 380-415V 3N ~. Als het elektriciteitsnet anders is dan de bovenstaande waarde, bel dan onmiddellijk de erkende serviceafdeling. Het apparaat moet worden aangesloten zoals is weergegeven in afbeelding 6. Het apparaat is ontworpen voor een vaste aansluiting op het elektriciteitsnet. Er moet een omnipolige scheidingschakelaar worden geïnstalleerd in het stroomcircuit met een contactopening van minstens 3 mm (40A, type vertraagde werking)



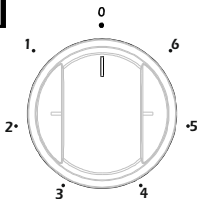
DEEL 4: DE OVEN GEBRUIKEN

Knoppen voor warmteregeling van vitrokeramische kookplaten

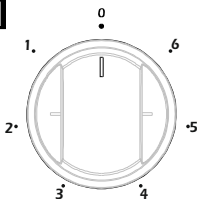
Het apparaat wordt bediend d.m.v. een regelknop en de opgeslagen warmte wordt bevestigd door het restwarmte-controlelampje op het vitrokeramische oppervlak



De kookplaat met regelknop werkt op 6 warmteniveaus:
1 Warmhoudstand 2-3 Verwarmstand bij lage temperatuur
4-5-6 Kook-, bak- en gaarstand

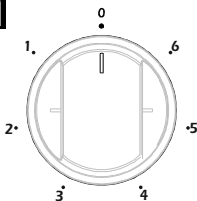


Dubbele en ovale verwarmingselementen hebben twee kookzones. Om de buitenste zone van een dubbel/ovale verwarmingselement te activeren, dient u de knop een stand te draaien. Op deze manier schakelen beide buitenzones in.



Restwarmte-functies

Na de bereidingsprocessen, wordt er warmte opgeslagen in het vitrokeramische glas, de zogenaamde restwarmte. De kookplaat kan ruw berekenen hoe warm het glas is in het slechtste geval. Indien de berekende temperatuur hoger is dan + 60°C, wordt dit aangegeven in de restwarmte-aanduiding. De indicatie restwarmte wordt getoond zolang de berekende kookzonetemperatuur hoger is dan + 60°C. Nadat de spanning van het elektriciteitsnet opnieuw toegepast wordt op de kookplaatbediening nadat een stroomonderbreking optrad, zal de restwarmtedisplay knipperen indien de overeenkomstige kookplaat een restwarmte had van meer dan 60°C voor de stroomonderbreking optrad. De display zal knipperen tot de max. restwarmtetijd verstreken is of de kookplaat geselecteerd en geactiveerd wordt.

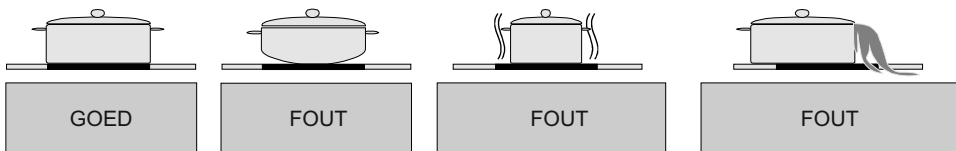


Reiniging en verzorging

Gebruik nooit kookgerei met ruwe bodem aangezien dit krassen kan veroorzaken op het glaskeramisch oppervlak. De onderkant van het kookgerei moet zo dik en plat mogelijk zijn.

Controleer voor het gebruik of de onderkant van het kookgerei schoon en droog is.

Plaats het kookgerei altijd op de kookzone voordat u deze ingeschakeld. Plaats bij voorkeur altijd een deksel op de pan. De bodem van het kookgerei mag niet kleiner of groter zijn dan de kookzone. Ze moeten van de juiste afmeting zijn zoals hieronder vermeld om geen energie te verspillen.



Voordat u de kookplaat schoonmaakt, de stekker uit het stopcontact trekken. Controleer of er geen restwarmte in het apparaat is opgeslagen. Keramisch glas is zeer bestand tegen hoge temperaturen en oververhitting. Als er restwarmte in het apparaat is opgeslagen, zal de overeenkomstige restwarmte-controlelamp branden. Laat het apparaat goed afkoelen om brandwonden te voorkomen.

Verwijder alle gemorste voedselresten en vet met een ruitenkrabber. Veeg de kookplaat dan af met een geschikt afwasmiddel en een schone en vochtige doek. Wrijf het apparaat op met een schone en droge doek.

Als er per ongeluk aluminiumfolie of een kunststof voorwerp op het oppervlak van de kookplaat is gesmolten, moet dit onmiddellijk met een krabber van het hete kookoppervlak worden verwijderd. Dit voorkomt enige schade aan het oppervlak. Dit geldt ook voor voedsel dat suiker bevat en op de kookplaat is gemorst.

Voor alle andere voedselresten die op het oppervlak van de kookplaat zijn gesmolten, verwijdert u het vuil als het apparaat is afgekoeld. Gebruik een reiniger voor glaskeramiek of roestvrij staan bij het reinigen van het oppervlak.

Gebruik geen vaatdoek of schuurspons bij het reinigen van het vitrokeramische oppervlak. Deze materialen kunnen het oppervlak beschadigen.

Gebruik geen chemische schoonmaakmiddelen, sprays of vlekkenverwijderaars op het vitrokeramische oppervlak. Deze materialen kunnen brand of kleurvervaging van het vitrokeramiek veroorzaken. Reinig met water en afwasmiddel.

Gebruik van de warmhoudplaten

Er zijn 2 verschillende warmhoudplaten

Standaard warmhoudplaat

Snelle warmhoudplaat (die wordt aangeduid door een rode stip op het oppervlak van de warmhoudplaat)

Deze warmhoudplaten worden bediend door een schakelaar op stand 6.

Door de bedieningsknop in één van deze posities te zetten, gaat de warmhoudplaat werken. Vlakbij iedere regelknop op de kookplaat treft u een klein diagram aan dat u toont

Knopstand warmhoudplaat - functie
0 uit-stand
1 Om boter enz. te smelten en om kleine hoeveelheden vloeistof op te warmen.
2 Om grotere hoeveelheden vloeistof op te warmen. Om roomsauzen en soepen te bereiden.
3 Om voedsel voor het koken te ontdooien.
4 Om een fijne vlees- en vissoorten te bereiden.
5 Om vlees en steak te roosteren.
6 Om grotere hoeveelheden vloeistof te koken of te frituren.

Waarschuwing:

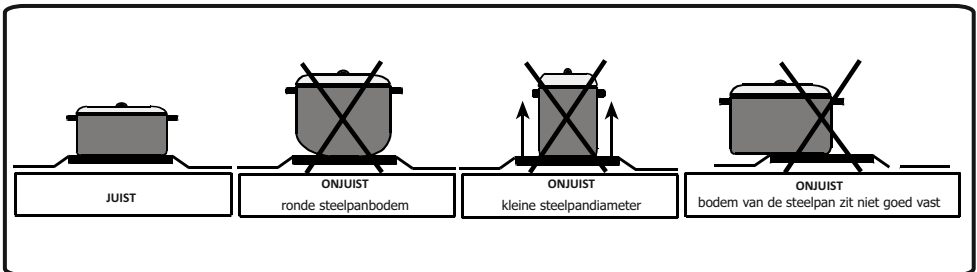
Bij het eerste gebruik of wanneer de warmhoudplaat gedurende langere tijd niet is gebruikt, moet vocht - dat rond de elektrische elementen van de plaat verzameld kan zijn - worden verwijderd door de elektrische plaat gedurende ongeveer 20 minuten op de laagste stand aan te zetten.

Gebruik enkel vlakke pannen met een voldoende dikke basis.

Gebruik nooit een pan met een kleinere diameter dan de warmhoudplaat.

Zorg ervoor dat de basis van de pan droog is voordat u deze op de warmhoudplaat plaatst.

Wanneer de warmhoudplaat aan staat, is het van belang dat de pan correct in het midden van de plaat staat.



Gebruik de kookplaat nooit zonder pan op de warmhoudplaat.

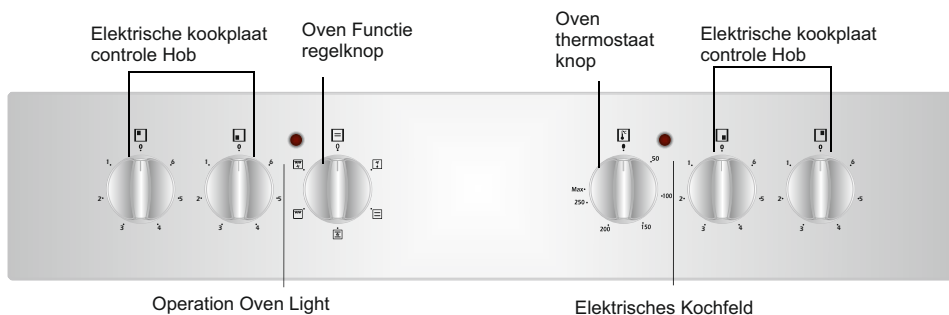
De temperatuur van toegankelijke onderdelen kan hoog zijn wanneer het apparaat in gebruik is. Houd kinderen en dieren daarom tijdens en na het gebruik van de warmhoudplaat buiten bereik.

Als u een barst op de warmhoudplaat ziet, moet de plaat onmiddellijk worden uitgeschakeld en worden vervangen.

DEEL 4: DE OVEN GEBRUIKEN

4.1 BEDIENINGSPANELEN

Inbouwoven



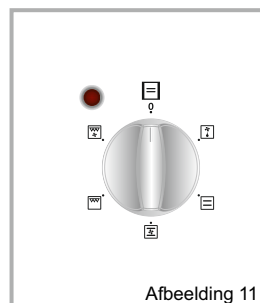
Bedieningsknop ovenfunctie:

Draai de knop naar het betreffende symbool om de gewenste kookfunctie te selecteren (afbeelding 11). De details van de ovenfuncties worden in het volgende gedeelte in tabel 1 toegelicht.

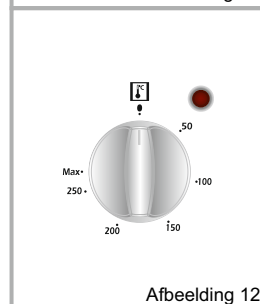
Knop oventhermostaat:

Nadat de kookfunctie is ingesteld, kan de gewenste temperatuur door de knop van de oventhermostaat worden geregeld (afbeelding 12) en treedt de oven in werking (timer, indien van toepassing, moet worden ingesteld).

Het lampje van de oventhermostaat is naar gelang de thermostaatwerking aan of uit.



Afbeelding 11



Afbeelding 12

4. GEBRUIK VAN UW PRODUCT

4.2. DE BEDIENINGSKNOP VAN DE OVENFUNCTIE GEBRUIKEN

* De ovenfuncties kunnen afhankelijk van het model van uw product verschillen.



Ontdooifunctie

Het waarschuwinglampje van de oven gaat aan en de ventilator treedt in werking.

Om de ontdooifunctie te gebruiken neemt u uw bevroren voedsel en plaatst u het in de oven op een bakplaat die zich op de derde richel van onder bevindt. U wordt aangeraden een ovenschaal onder het ontdooiende voedsel te plaatsen om het water dat ontstaat door het smelten van ijs op te vangen. Deze functie kookt of bakt uw voedsel niet. Het helpt alleen bij het ontdooien ervan.



Functie statisch koken

Het thermostaatlampje en waarschuwinglampje van de oven gaan aan en de onderste en bovenste verwarmingselementen treden in werking.

De functie statisch koken geeft hitte af, wat een gelijkmatige bereiding garandeert van de onder- en bovengerechten. Dit is ideaal voor het maken van gebak, cake, pastaschotels, lasagne en pizza. Het wordt aanbevolen de oven gedurende 10 minuten voor te verwarmen en het is het beste in deze functie één bakplaat tegelijk te gebruiken.



Ventilatiefunctie

Het thermostaatlampje en waarschuwinglampje van de oven gaan aan en de onderste en bovenste verwarmingselementen en de ventilator treden in werking.

Deze functie is zeer geschikt voor het bakken van gebak. De bereiding wordt uitgevoerd door de onderste en bovenste verwarmingselementen in de oven en de ventilator zorgt voor luchtcirculatie, wat een licht gegrild effect aan het voedsel geeft. Het wordt aanbevolen de oven ongeveer 10 minuten voor te verwarmen.



Grillfunctie

Het thermostaatlampje en waarschuwinglampje van de oven gaan aan en het grillelement treedt in werking.

De functie wordt gebruikt voor het grillen en roosteren van voedsel. Gebruik de bovenste standen van de oven. Bestrijk het rooster licht met olie om het voedsel niet vast te laten plakken en plaats het voedsel in het midden van het rooster. Plaats er altijd een ovenschaal onder om druppels olie of vet op te vangen. Het wordt aanbevolen de oven ongeveer 10 minuten voor te verwarmen.

Waarschuwing: De ovendeur moet tijdens het grillen zijn gesloten, en de temperatuur moet zijn ingesteld op 190°.



Grill- en ventilatorfunctie

Het thermostaatlampje en waarschuwingslampje van de oven gaan aan en het ringverwarmingselement en de ventilator treden in werking.

Deze functie wordt gebruikt voor het grillen van hoger/dikker(e stukken) voedsel. Gebruik de bovenste standen van de oven. Bestrijk het rooster licht met olie om het voedsel niet vast te laten plakken en plaats het voedsel in het midden van het rooster. Plaats er altijd een ovenschaal onder om druppels olie of vet op te vangen.

Waarschuwing: De oven deur moet tijdens het grillen zijn gesloten, en de temperatuur moet zijn ingesteld op 190°.

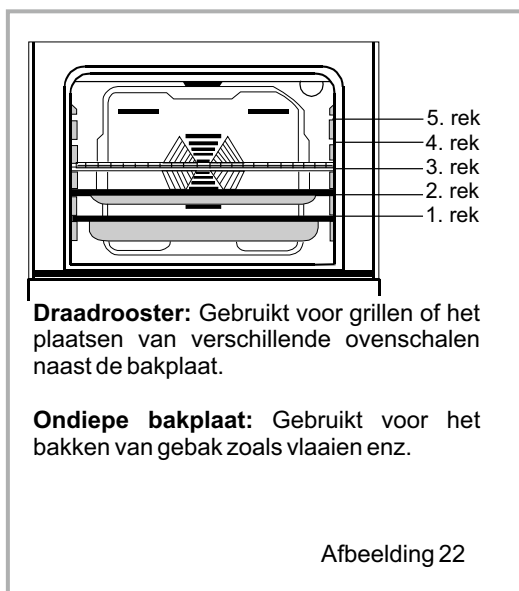
GERECHTEN	ONDERSTE-BOVENSTE			ONDERSTE-BOVENSTE VENTILATOR			GRILL		
	Stand thermostaat. (°C)	Stand rek	Bereiding periootfmiil	Stand thermostaat. (°C)	Stand rek	Bereiding gsperiode f)	Thermos taastand (°C)	Stand rek	Bereiding periode (min.)
Bladerdeeggebak	170 - 190	1 - 2	35 - 45	170 - 190	1 - 2	25 - 35			
Cake	170 - 190	1 - 2	30 - 40	150 - 170	1 - 2 - 3	25 - 35			
Koekjes	170 - 190	1 - 2	30 - 40	150 - 170	1 - 2 - 3	25 - 35			
Geroosterde gehaktballen							200	4	10-15
Vochtige gerechten	175 - 200	2	40 - 50	175 - 200	2	40 - 50			
Kip	200	1 - 2	45 - 60	200	1 - 2	45 - 60	200	*	50 - 60
Karbonade							200	3 - 4	15 - 25
Biefstuk							200	4	15 - 25
Cake met twee lagen									
Gebak met twee lagen									

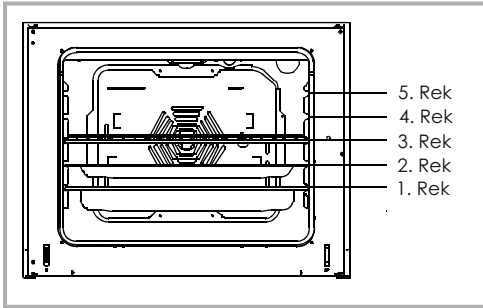
* Bereiden van draaispit voor geroosterde kip...

4.8. ACCESSOIRES BIJ DE OVEN

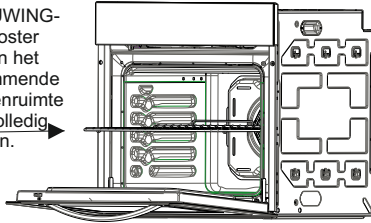
U wordt aangeraden ovenschalen te gebruiken zoals aangegeven in de tabel afhankelijk van het voedsel dat u in de oven bereidt. U kunt ook glazen ovenschalen, cakevormen en speciale ovenblikken gebruiken die in op de markt verkrijgbaar zijn. Let op de informatie die door de fabrikant hierover wordt gegeven. Als u een kleinere maat ovenschaal gebruikt, plaats deze dan op het binnenste grillrooster, zodat het precies op het midden van het rooster staat. De onderstaande informatie moet worden toegepast op emaille ovenschalen.

Als het te bereiden voedsel de bakplaat niet volledig bedekt, als het voedsel uit de diepvriezer is genomen of als de bakplaat wordt gebruikt voor het opvangen van druppelend kookvocht tijdens het grillen kan vervorming van de bakplaat worden waargenomen door de hoge temperaturen die tijdens het koken/bakken ontstaan. Dit is een normaal verschijnsel als gevolg van de warmtegeleiding. Plaats een glazen schotel of ovenschaal na het koken niet meteen in een koude omgeving. Plaats ze niet op koude en natte oppervlakken. Zorg dat ze geleidelijk afkoelen door ze op een droge doek te zetten. Anders kan de glazen schotel of schaal barsten. Als u in uw oven gaat grillen raden wij u aan dat u de grill op de bakplaat gebruikt, die met uw product is meegeleverd (als uw product hiermee is uitgerust). Op deze manier wordt de binnenkant van de oven niet vuil door spetterende of lekkende olie. Als u het grote grillrooster gebruikt, plaats dan een bakplaat op de lagere rekken om de ophoping van olie te voorkomen. Voeg hier wat water aan toe om het reinigen te vergemakkelijken. Gebruik 3 in werking met de grill. Of 4. rek en vet de grill in om te





WAARSCHUWING-
Bring het rooster
correct aan in het
overeenstemmende
rek in de ovenruimte
en duw ze volledig
naar achteren.



DEEL 5: UW OVEN REINIGEN EN ONDERHOUDEN

5.1. REINIGING

Voordat u uw oven begint te reinigen, moet u ervoor zorgen dat alle bedieningsknoppen uit staan en dat uw apparaat is afgekoeld. Trek de stekker uit uw apparaat.

Gebruik geen reinigingsmaterialen met deeltjes die kunnen krassen op de gelakte en geveerde delen van uw oven. Gebruik crème of vloeibare reinigingsmiddelen die geen deeltjes bevatten. Gebruik geen bijtende middelen, schuurpoeders, ruw staal wol of harde middelen, omdat deze het oppervlak kunnen beschadigen. Als het overtollige vocht dat in uw oven morst, verbrandt, kan dit het emaille beschadigen. Maak het gemorste vocht onmiddellijk schoon. Gebruik geen stoomreinigers om de oven te reinigen.

De binnenkant van de oven reinigen

Zorg ervoor dat u de stekker uit het stopcontact trekt voordat u de oven reinigt. U boekt de beste resultaten als u de binnenkant van de oven reinigt terwijl de oven nog enigszins warm is. Veeg uw oven schoon met een zachte doek die na elk gebruik wordt bevochtigd met zeepwater. Veeg de oven vervolgens weer af, dit keer met een natte doek, en veeg hem droog. Volledige reiniging met gebruik van droge en poedervormige reinigingsmiddelen. Voor de producten met katalytische emaille frames geldt dat de achter- en zijwanden van het binnenframe niet hoeven te worden gereinigd. Afhankelijk van het gebruik, wordt echter aangeraden dat u ze na een bepaalde tijd vervangt.

De kookplaat van de ingebouwde combioven reinigen

Bij ingebouwde combiproducten moeten kookplaten worden gereinigd door ze schoon te vegen met een vochtige doek. De delen van roestvrij staal mogen alleen met water worden gereinigd. Deze delen moeten met een zachte doek of zeemlap worden droog geveegd. Spleten en hoeken moeten worden gereinigd met vloeibare schoonmaakmiddelen of lauwe azijn. Gebruik heet water en een ruwe doek, om de deksels van de modellen met glazen bovendeckels te reinigen. Probeer schoon te maken zonder te poetsen/boenen. U kunt zonodig vloeibare schoonmaakmiddelen gebruiken. Een ander punt waar u op moet letten is dat de glazen deksel niet mag worden gesloten tot de kookplaat volledig is afgekoeld.

De pit van vitrokeramisch glas reinigen

- Trek de stekker uit het stopcontact voor u met reinigen begint.
- Wacht tot het vitrokeramische glas volledig is afgekoeld voor u begint met reinigen.
- Zorg ervoor dat de reinigingsmaterialen die u zult gebruiken geen deeltjes bevatten die het glas kunnen bekrassen. Gebruik crème of vloeibare schoonmaakmiddelen.
- De vitrokeramische oppervlakte moet worden afgeveegd met koud water, en worden droog geveegd met een zachte doek tot er geen reinigingsmiddel meer op de oppervlakte over is.
- U kunt de reinigingsspatel die bij uw product is geleverd, gebruiken om gemorst eten en resten te reinigen.
- Nagerechten en dergelijke moeten onmiddellijk na het morsen worden gereinigd, zonder te wachten tot het vitrokeramische glas is afgekoeld.

- Boenen met staaldraad kan het vitrokeramische glas beschadigen. Stofvorming op het oppervlak moet worden schoongemaakt met een vochtige doek.
- Kleurverandering die kan optreden op het keramische glas heeft geen invloed op de functionele structuur of op de duurzaamheid van de vitrokeramiek. De reden van de kleurveranderingen is niet de verandering van het materiaal. Het kan zijn omdat de verbrande resten op de oppervlakte niet zijn schoongemaakt of de gebruikte pannen de glasoppervlakte hebben versleten, of omdat ongeschikte reinigingsmaterialen zijn gebruikt.
- TDe reinigingsspatel moet altijd voor chemische reinigingsmiddelen worden gebruikt. Met deze spatel kunt u de kleinste vuiltjes op de vitrokeramische oppervlakte schoonmaken. Vuiltjes die moeilijk te verwijderen zijn, zoals gesmolten plastic, zware olie en zoete stoffen, kunnen met de spatel gemakkelijk worden verwijderd. Aangezien de spatel een mesje heeft, is het een gevaarlijk voorwerp dat buiten bereik van kinderen moet worden gehouden.
- Tijdens het reinigen met de spatel, moet u erop letten dat u de hechtmiddelen van silicium aan de zijkanten van het glas niet eraf schraapt.

5.2. ONDERHOUD

Het ovenlampje vervangen

Het vervangen van het ovenlampje moet worden uitgevoerd door een erkende monteur. Het moet een lampje zijn van 230 V, 25 Watt, type E14, T300. Voordat het lampje wordt vervangen moet de stekker uit het stopcontact zijn getrokken en moet de oven afgekoeld zijn.

Het ontwerp van het lampje is specifiek voor gebruik in huishoudelijke kookapparatuur en is niet geschikt voor huishoudelijke kamerverlichting.

DEEL 6: SERVICE EN TRANSPORT

6.1. VEREISTEN VOOR U CONTACT OPNEEMT MET DE ONDERHOUDSDIENST

Indien de oven niet werkt:

Het kan zijn dat de stekker van de oven niet in het stopcontact zit. Er kan een stroomstoring zijn geweest. Op modellen die met een timer zijn uitgerust, is de tijd misschien niet ingesteld.

Indien de oven niet opwarmt:

De warmte kan niet aangepast worden met de temperatuurregelaar van de ovenverwarming.

De binnenverlichting werkt niet:

De elektriciteit moet worden gecontroleerd. Er moet worden gecontroleerd of de lampjes stuk zijn. Als ze stuk zijn, kunt u ze vervangen door de handleiding op te volgen.

Koken (als de verwarmingselementen boven- en onderaan niet gelijkmatig koken);

Controleer de plaats van de platen, de kookperiode en de hittewaarde, volgens de handleiding.

Als u hierna nog steeds problemen ondervindt met het product, kunt u contact opnemen met de "Erkende onderhoudsdienst".

6.2. INFORMATIE MET BETREKKING TOT HET TRANSPORT

Als u transport nodig hebt:

Bewaar de oorspronkelijke verpakking van het product en vervoer het product in de oorspronkelijk verpakking. Volg de transporttekens op de verpakking op. Plak de kookplaat aan de bovenste delen vast, en de deksel- en steelpandragers aan de kookvlakken.

Plaats papier tussen het bovenste deksel en het kookpaneel, bedek het bovenste deksel, en tape het deksel vervolgens aan de zijanten van de oven.

Maak karton of papier vast aan het voordeksel van de binnenkant van het glas van de oven. Zo kunnen de grill en de platen in uw oven het deksel van de oven tijdens het transport niet beschadigen. Maak ook de bedekking van de oven aan de zijwanden vast.


Als de oorspronkelijke verpakking er niet meer is:

Zorg ervoor dat de externe oppervlakken (glazen en geverfde oppervlakken) van de oven worden beschermd tegen mogelijke klappen.

EG-conformiteitsverklaring

CE We verklaren dat onze producten voldoen aan de van toepassing zijnde Europese richtlijnen, besluiten en voorschriften in de normen waarnaar wordt verwezen.

Dit apparaat werd uitsluitend ontworpen voor huishoudelijk gebruik. Het gebruik voor andere doeleinden (zoals het verwarmen van een ruimte) is niet toegestaan en gevaarlijk.

 De bedieningsinstructies zijn van toepassing op verschillende modellen. U kunt verschillen opmerken tussen deze instructies en uw model.

Afvoeren van uw oude machine



Dit symbool op het product of op de verpakking geeft aan dat dit product niet mag worden behandeld als huishoudelijk afval. In plaats daarvan moet het worden gebracht naar het geschikte verzamelpunt voor de recyclage van elektrische en elektronische apparatuur. Door de correcte afvalverwerking van dit product helpt u mee aan de voorkoming van potentiële negatieve gevolgen voor het milieu en de menselijke gezondheid, die wel zouden kunnen ontstaan door foutieve afvalverwerking van dit product. Voor meer informatie over de recycling van dit product, kunt u contact opnemen met uw plaatselijk stadskantoor, de afvalservice voor huishoudelijk afval of de winkel waar u dit product hebt aangeschaft.