

VESTEL

DE

EINBAU-KÜHLSCHRANK
Bedienungsanleitung

EN

BUILT IN REFRIGERATOR
User manual

FR

RÉFRIGÉRATEUR ENCASTRÉ
Guide d'utilisation

NL

INGEBOUWDE-KOELKAST
Gebruiksaanwijzing

VEKF3015

Inhalt

VOR DER VERWENDUNG DES GERÄTES	2
Allgemeine Warnhinweise	2
Empfehlungen	5
Aufstellung und Inbetriebnahme Ihres Kühlschranks	5
Vor der Inbetriebnahme Ihres Kühlschranks	6
BEDIENUNGSANLEITUNG	7
Einstellung des Thermostates	7
Zubehör	8
"Tür offen" -Anzeige: (für eintürige Kühlschränke mit Gefrierfach)	8
LAGERUNG VON LEBENSMITTELN IM GERÄT	8
Kühlschrank	8
Gefrierfach	8
REINIGUNG UND WARTUNG	10
Kühlschrank abtauen	10
Abtauen des Gefrierfaches (falls vorhanden);	11
Wechseln der Glühlampe	11
TRANSPORT UND STANDORTÄNDERUNG	12
BEVOR SIE DEN KUNDENDIENST RUFEN	12
Tipps zum Energiesparen	14
INNENAUSSTATTUNG UND ZUBEHÖRTEILE	15
LIEFERUMFANG	16
DATENBLATT FÜR KÜHLGERÄTE	16
Montageanleitung	18
Wechsel des Türanschlages	21

Die Bedienungsanleitung gilt für verschiedene Modelle. Deshalb können Unterschiede auftreten.

Allgemeine Warnhinweise

WARNUNG: Halten Sie die Belüftungsöffnungen des Gerätes bzw. des Einbauschranks stets frei und offen.

WARNUNG: Verwenden Sie keine mechanischen Werkzeuge oder andere Mittel als vom Hersteller vorgeschlagen, um den Abtauvorgang zu beschleunigen.

WARNUNG: Verwenden Sie im Nahrungsmittelfach des Gerätes keine elektrischen Geräte, sofern sie nicht vom Typ sind, die vom Hersteller empfohlen sind.

WARNUNG: Achten Sie darauf, die Kältemittelkreise des Kühlgeräts nicht zu beschädigen.

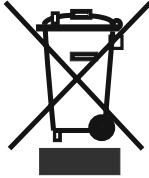
WARNUNG: Um Schaden wegen Unstabilität des Gerätes zu vermeiden, muss es gemäß der Anweisungen befestigt werden.

- Wenn Ihr Gerät R600a als Kältemittel verwendet - dies können Sie dem Typenschild am Gerät entnehmen -, müssen Sie bei Transport und Aufstellung des Gerätes darauf achten, die Kühlelemente nicht zu beschädigen. Obwohl R600a ein umweltfreundliches Naturgas ist, ist es explosiv. Im Falle eines Lecks durch Schäden an den Kühlelementen, halten Sie Ihren Kühlschrank von offenen Flammen oder Wärmequellen fern und lüften Sie den Raum, wo sich das Gerät befindet, für ein paar Minuten.
- Achten Sie beim Transportieren und Aufstellen des Kühlschranks darauf, den Kältemittelkreislauf nicht zu beschädigen.
- Lagern Sie in diesem Gerät keine explosiven Stoffe wie Spraydosen mit brennbarem Treibmittel.
- Dieses Gerät ist zur Verwendung im Haushalt und in ähnlichen Anwendungen konzipiert wie z.B. ;
 - Personalküchenbereiche in Läden, Büros und anderen Arbeitsumgebungen
 - Bauernhäuser und von Kunden in Hotels, Motels und anderen Unterkünften

- Unterkünfte mit Bett und Frühstück;
- Catering und ähnliche Non-Retail-Anwendungen
- Ist das Netzkabel beschädigt, muss es vom Hersteller, dem Vertrieb oder einer ähnlich qualifizierten Person ersetzt werden, um eine Gefahr zu vermeiden.
- Dieses Gerät ist nicht zur Verwendung durch Personen (einschließlich Kinder) mit eingeschränkten physischen, sensorischen oder geistigen Fähigkeiten oder mangelnder Erfahrung und Wissen bestimmt, es sei denn sie stehen unter Aufsicht oder ausführlicher Anleitung zur Benutzung des Gerätes durch eine verantwortliche Person, für ihre Sicherheit. Achten Sie stets darauf, dass Kinder niemals mit dem Gerät herumspielen.
- Das Netzkabel des Kühlschranks ist mit einem geerdeten Netzstecker ausgestattet. Dieser Netzstecker muss in eine geerdete, mit mindestens 16 Ampere gesicherte Steckdose gesteckt werden. Wenn Sie keine geeignete Steckdose haben, lassen Sie eine solche von einem qualifizierten Elektriker installieren.
- Dieses Gerät darf von Kindern ab 8 Jahren und älter und Personen mit eingeschränkten körperlichen, sensorischen oder geistigen Fähigkeiten oder ohne die nötige Erfahrung und das nötige Wissen verwendet werden, wenn diese unter Aufsicht stehen oder die Anweisungen zur Benutzung des Gerätes in einer sicheren Weise erhalten haben und die damit verbundenen Gefahren verstehen können. Kinder sollten nicht mit dem Gerät spielen. Reinigung und Wartung dürfen nicht von Kindern ohne Aufsicht durchgeführt werden.
- Ist das Netzkabel beschädigt, muss es vom Hersteller, dem Vertrieb oder einer ähnlich qualifizierten Person ersetzt werden, um eine Gefahr zu vermeiden.
- Dieses Gerät ist nicht für den Einsatz auf Höhen über 2000 m vorgesehen.

Alte und defekte Kühlgeräte

- Hat Ihr alter Kühlschrank ein Schloss, so machen Sie dieses vor der Entsorgung unbrauchbar. Andernfalls könnten sich Kinder beim Spielen in das Gerät einschließen und verunglücken.
- Alte Kühl- und Gefriergeräte können Isoliermaterialien und Kältemittel mit FCKW enthalten. Achten sie deswegen darauf, bei der Entsorgung Ihres alten Kühlschranks die Umwelt nicht zu schädigen.



- Bitte fragen Sie Ihre Gemeinde über die Entsorgung der Altgeräte zur Wiederverwendung, Recycling und Wiedergewinnungszwecke.

Hinweise:

- Bitte lesen Sie dieses Handbuch sorgfältig durch, bevor Sie das Gerät aufstellen und in Betrieb nehmen. Unser Unternehmen ist nicht für Schäden haftbar, die durch missbräuchliche Verwendung des Geräts entstehen.
- Befolgen Sie alle Hinweise am Gerät und in der Bedienungsanleitung und bewahren Sie diese Bedienungsanleitung an einem sicheren Ort auf, damit Sie es bei eventuellen Problemen zur Hand haben.
- Dieses Gerät ist für die Verwendung in Privathaushalten vorgesehen und darf ausschließlich für den vorgesehenen Zweck verwendet werden. Es eignet sich nicht für die kommerzielle oder übliche Nutzung. Durch eine solche Verwendung wird die Garantie des Geräts hinfällig. Unser Unternehmen ist dann für keinerlei Schäden oder Verluste mehr haftbar.
- Dieses Gerät ist ausschließlich für die Verwendung in Innenräumen entwickelt und darf nur zur Lagerung / Kühlung von Nahrungsmitteln verwendet werden. Es ist nicht für die gewerbliche Nutzung geeignet und darf nicht zur Lagerung artfremder Stoffe verwendet werden (ausschließlich für Nahrungsmittel). Bei Zuwiderhandeln erlischt die Herstellergarantie.

Empfehlungen

- Verwenden Sie keine Steckerleisten oder Verlängerungskabel.
- Ist der Netzstecker beschädigt, zerrissen oder verschlissen, dürfen Sie ihn nicht mehr verwenden.
- Das Kabel darf nicht gedehnt, geknickt oder beschädigt werden.



- Die Kabel nicht verdrehen und verbiegen und halten Sie sie von heißen Oberflächen fern.
- Wenn das Netzkabel beschädigt ist, muss es durch den Hersteller oder die Servicestelle oder eine autorisierte und qualifizierte Person ersetzt werden.
- Stecken Sie den Netzstecker niemals mit nassen Händen ein.
- Nach der Installation sicherstellen, dass das Netzkabel nicht unterhalb des Gerätes gefangen ist.
- Tauen Sie das Gerät nicht mit anderen elektrischen Geräten (z.B. Fön) oder anderen künstlichen Mitteln.
- Betreiben Sie keine elektrischen Geräte im Inneren des Kühlschranks.
- Berühren Sie nicht die Kühlflächen, während das Gerät arbeitet, vor allem mit nassen Händen, weil die Haut an kalten Flächen kleben bleiben kann.
- Decken Sie das Gehäuse oder die Oberseite des Kühlschranks nicht ab. Dies beeinträchtigt die Leistung Ihres Kühlschranks.
- Fixieren Sie beim Transport die Zubehörteile im Inneren, um deren Beschädigung zu vermeiden.



Aufstellung und Inbetriebnahme Ihres Kühlschranks

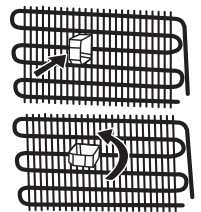
Achten Sie vor der Inbetriebnahme Ihres Kühlschranks auf folgende Punkte:

- Die Betriebsspannung des Kühlschranks beträgt 220-240 V bei 50Hz.
- Nach der Installation muss der Stecker zugänglich sein.
- Wenn Sie das Gerät zum ersten Mal einschalten, kann ein merkwürdiger Geruch auftreten. Dieser verschwindet, wenn das Gerät zu kühlen beginnt.
- Bevor Sie den Anschluss an die Netzspannung vornehmen, sollten Sie sicherstellen, dass die Spannung auf dem Typenschild mit der Spannung des elektrischen Netzes in Ihrem Heim übereinstimmt.
- Stecken Sie den Stecker nur in eine Dose mit Erdungsanschluss. Wenn die Dose keinen Erdanschluss hat oder der Stecker nicht passt, sollten Sie einen autorisierten Elektrofachmann zu Rate ziehen.

- Das Gerät muss an eine ordnungsgemäß installierte abgesicherte Steckdose angeschlossen werden. Netzteil (AC) und Spannung am Aufstellort müssen mit den Angaben auf dem Typenschild des Gerätes (Typenschild ist auf der Innenseite des Gerätes linken Seite) sein.
- Wir übernehmen keinerlei Haftung für Schäden, die durch Verwendung mit nicht geerdeten Steckdosen entstehen können.
- Stellen Sie den Kühlschrank an einem Ort ohne direkte Sonneneinstrahlung auf.
- Ihr Kühlschrank darf niemals im Freien betrieben oder im Regen stehen gelassen werden.
- Das Gerät muss in einem Mindestabstand von 50 cm zu Herden, Gasöfen und Heizgeräten sowie mindestens 5 cm zu Elektroöfen aufgestellt werden.
- Wenn der Kühlschrank neben einem Gefrierschrank aufgestellt wird, muss ein Abstand von mindestens 2 cm zwischen den Geräten eingehalten werden, um Feuchtigkeitsbildung an den Außenflächen zu verhindern.



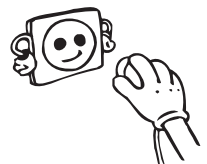
- Legen Sie keine schweren Gegenstände auf das Gerät.
- Reinigen Sie das Gerät gründlich, vor allem im Innenraum, bevor Sie es benutzen (siehe Reinigung und Wartung).
- Vorgehensweise bei der Installation in die Kücheneinheit wird im Abschnitt "Die Vorgehensweise bei der Installation in die Kücheneinheit" in der Installationsanleitung angegeben. Dieses Produkt soll in der richtigen Kücheneinheit verwendet werden.
- Die einstellbaren Vorderfüße müssen in der geeigneten Höhe fixiert werden, damit das Gerät in stabiler Position sicher betrieben werden kann. Sie können die Beine durch Drehen im Uhrzeigersinn (oder in die entgegengesetzte Richtung) einstellen. Dies soll getan werden, bevor Nahrungsmittel in den Kühlschrank gelegt werden.



- Vor der Inbetriebnahme des Kühlschranks sollten Sie alle Teile mit warmem Wasser abwischen, dem Sie einen Teelöffel Natriumbicarbonat beigefügt haben. Wischen Sie mit frischem Wasser nach und trocknen Sie alle Teile. Setzen Sie alle Teile nach der Reinigung wieder ein.
- Montieren Sie das Plastikdistanzstück (Teil mit schwarzen Flügeln an der Rückseite), indem Sie es wie in der Abbildung gezeigt um 90° drehen. Dies verhindert, dass der Kondensator die Wand berührt.

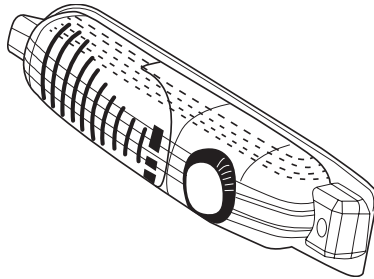
Vor der Inbetriebnahme Ihres Kühlschranks

- Wenn Sie den Kühlschrank nach dem Transport zum ersten Mal in Betrieb nehmen, lassen Sie ihn vorher 3 Stunden in aufrechter Stellung stehen. Stecken Sie ihn erst dann ein. Dies stellt einen sicheren und effizienten Betrieb sicher. Andernfalls könnte der Kompressor beschädigt werden.
- Bei der ersten Inbetriebnahme kann der Kühlschrank einen merklichen Geruch entwickeln. Dieser verliert sich, sobald der Kühlvorgang richtig eingesetzt hat.



TEIL 2. BEDIENUNGSANLEITUNG

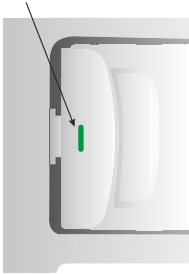
Einstellung des Thermostates



- Der Thermostat reguliert automatisch die Innentemperatur des Kühl- und Gefrierfaches. Durch Drehen des Knopfes von Position 1 nach 5, können Sie kältere Temperaturen erzielen,
- Die Position "•" bedeutet, dass das Thermostat ausgeschaltet ist und dass nicht gekühlt werden kann.
- Für kurzzeitige Lagerung von Lebensmitteln im Gefrierfach können Sie den Knopf zwischen minimaler und mittlerer Position einsteilen (1-3),
- Für langzeitige Lagerung von Lebensmitteln im Gefrierfach stellen Sie den Knopf auf die mittlere Position (3-4).
- **Beachten Sie**, dass sich Zimmertemperatur, Temperatur der gelagerten Lebensmittel und das Öffnen und Schließen der Tür auf die Temperatur in den Kühl- und Gefrierfächern auswirken. Falls notwendig, ändern Sie die Temperatureinstellung am Gerät.
- *Wenn Sie das Gerät zum ersten Mal einschalten, sollte es idealerweise die ersten 24 Stunden ohne Lebensmittel laufen und die Türe sollte nicht geöffnet werden. Sollten Sie das Gerät sofort benötigen, legen Sie möglichst wenige Lebensmittel hinein.*
- *Wenn das Gerät ausgeschaltet oder ausgesteckt wird, müssen mindestens 5 Minuten vergehen, bis Sie es wieder in Betrieb nehmen, um den Kompressor nicht zu beschädigen.*
- **Kühlschränke (mit 4 Sterne-Gefrierfach):** Das Gefrierfach kühlt bis auf -18°C und weniger herunter.
- **Vollraumkühlschränke (ohne Gefrierfach):** Vollraumkühlschränke haben kein Gefrierfach, können aber auf 4 - 6°C herunter kühlen.
- Diese Geräte wurden entworfen für eine Umgebungstemperatur zwischen 16°C - 32°C.
-

Zubehör

"Tür offen" -Anzeige: (für eintürige Kühlschränke mit Gefrierfach)



- Die "Tür offen" -Anzeige am Schloss zeigt an, ob die Tür richtig verschlossen ist oder nicht.
- **Wenn die rote Anzeige sichtbar ist, ist die Türe noch offen.**
- **Wenn die rote Anzeige nicht sichtbar ist, ist die Türe korrekt verschlossen.**
- **Beachten Sie, dass die Türe des Gefrierfaches immer gut verschlossen ist.** Somit wird das Auftauen der Lebensmittel im Gefrierfach verhindert; dickes Eis und Frostaufbau im Gefrierfach sowie unnötig steigender Energieverbrauch werden somit vermieden.

TEIL 2. LAGERUNG VON LEBENSMITTELN IM GERÄT

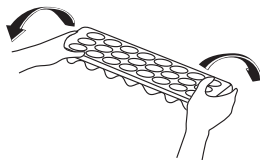
Kühlschrank

- Um zu vermeiden, daß die Feuchtigkeit ein Abtauen fördert, sollte man Flüssigkeiten zugedeckt in den Kühlschrank stellen. Der Reif neigt nämlich dazu, sich in den kältesten Punkten des Verdampfers zu konzentrieren und fördert das Abtauen.
- Stellen Sie niemals warme Lebensmittel in den Kühlraum, die Güter müssen vor dem Verstauen auf Raumtemperatur abkühlen. Platzieren Sie die Lebensmittel so, daß eine hinreichende Belüftung im Kühlteil gewährleistet ist.
- Bringen Sie keine Gegenstände in Kontakt mit der Rückwand des Kühlschranks, da diese daran anfrieren können. Vermeiden Sie häufiges Öffnen der Tür.
- Um die besten Frischhaltebedingungen von Fleisch und gereinigtem Fisch (in mehreren Lagen von Papier oder Plastikfolien gewickelt) zu erzielen, sollten diese im kältesten Teil des Kühlschranks verstaut werden. Dieser befindet sich auf dem Glasabsatz des Gemüsekastens. Es versteht sich jedoch, daß Fleisch und Fisch nicht länger als 2 Tage aufbewahrt werden kann.
- Obst und Gemüse können ohne Verpackung im Gemüsefach aufbewahrt werden.

Gefrierfach

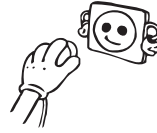
- Das Gefrierfach wird zur langfristigen Aufbewahrung von Lebensmitteln und zur Herstellung von Eiswürfeln genutzt.
- Achten Sie drauf, daß die einzufrierenden Lebensmittel mit der größeren Oberfläche auf der Gefrieroberfläche liegen.
- Bereits eingefrorene Lebensmittel so lagern, daß sie nicht mit den neu einzufrierenden Packungen in Berührung kommen. Dies könnte ein leichtes Auftauen bewirken.
- Die Ware portionsgerecht für Ihren Haushalt abpacken und einfrieren.
- Ware, die während des Abtauens des Gefrierfaches im Kühlschrank aufbewahrt wurde, muss nach wieder Einlagerung im Gefrierfach so schnell als möglich verzehrt werden. Temperaturerhöhungen verringern die Aufbewahrungsdauer der Lebensmittel.
- Stellen Sie niemals warme Lebensmittel in das Gefrierfach. Diese würden bereits eingefrorene Kost auftauen.

- Bei Lagerung von Tiefkühlkost ist die vom Hersteller angegebene Lagerzeit unbedingt einzuhalten. Enthalten diese keine Informationen, sollte die Lagerzeit von 3 Monaten ab Kaufdatum nicht überschritten werden.
- Achten Sie beim Kauf von Tiefkühlkost auf eine sachgerechte Verpackung und Lagertemperatur.
- Tiefkühlkost sollte in einer Kühltasche transportiert werden und so schnell als möglich in das Gefrierfach gebracht werden.
- Sollte die Verpackung von gefrorenen Gütern feucht und aufgebläht sein, kann man von einer unsachgemäßen Lagerung und einem Verderb des Inhaltes ausgehen.
- Die Lebensdauer von eingefrorenen Lebensmittel hängt von verschiedenen Faktoren ab: der Umgebungstemperatur, Thermostatposition, häufigem Türöffnen, Beschaffenheit der Lebensmittel und den Transportbedingungen vom Geschäft bis nach Hause. Beachten Sie immer die Herstellerinformationen und überschreiten Sie niemals die angegebene Lagerzeit.
- Hinweis: Ist das Gerät in Betrieb und die Gefrierfach-Tür wird geöffnet und wieder geschlossen, saugt sich die Dichtung so stark an, daß sich die Tür für kurze Zeit erschwert öffnen lässt. Dies ist kein Grund zur Sorge, es sorgt dafür, daß die Tür gut verschlossen ist. Nach einer Stabilisierungsphase ist die Tür wieder leicht zu öffnen.
- Zur Herstellung von Eiswürfeln Sie den Eiswürfelbehälter mit Wasser und geben ihn in das Gefrierfach. Sobald das Wasser ganz gefroren ist, drehen Sie den Behälter - siehe unten - um die Eiswürfel zu entnehmen.

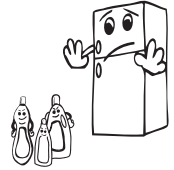


TEIL 4. REINIGUNG UND WARTUNG

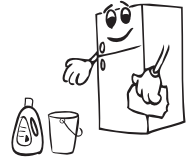
- Vor der Reinigung Stecker aus der Steckdose ziehen.



- Gerät nicht mit Wasser übergießen.



- Der Kühlraum sollte in regelmäßigen Abständen gereinigt werden. Benutzen Sie hierfür eine Lösung aus lauwarmem Wasser und Natron.

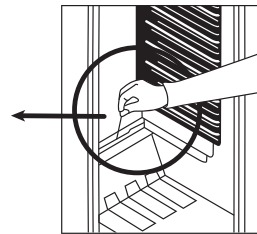
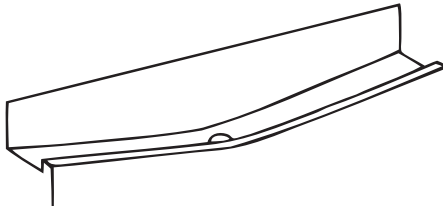


- Zubehörteile separat mit Seifenwasser reinigen. Nicht in den Geschirrspüler geben.



- Keine scheuernden oder ätzenden Reinigungsmittel verwenden. Nach der Reinigung einfach mit klarem Wasser nachwischen und sorgfältig trocknen. Schließlich Netzstecker mit trockenen Händen wieder in die Steckdose stecken.

Kühlschrank abtauen



- Der Kühlschrank wird während des normalen Betriebs automatisch abgetaut. Das Abtauwasser wird in einer Abtauwasserschale aufgefangen und verdunstet dort von selbst.
- Die Abtauwasserschale und die Abtaurinne sollten ab und an gereinigt werden. Achten Sie darauf, dass die Öffnung in der Abtaurinne nicht verstopft wird und reinigen Sie sie mit dem hierfür vorgesehenen Drainagewerkzeug, um zu vermeiden, dass das Abtauwasser sich am Boden des Kühlschranks statt in der Auffangschale sammelt.
- Um die Innenleitung des Abtauwassers zu reinigen, können Sie ein halbes Glas Wasser in die Drainageöffnung gießen.

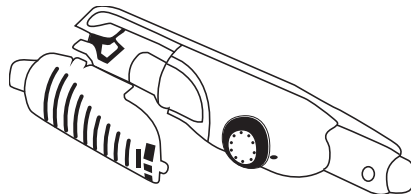
Abtauen des Gefrierfaches (falls vorhanden);

Achtung: Benutzen Sie niemals scharfe Metallgegenstände für diesen Vorgang, da sie den Kühlkreislauf beschädigen können, außer es wird vom Hersteller empfohlen.

Nach einer gewissen Zeit wird sich Eis in bestimmten Bereichen des Gefrierfaches bilden. Es sollte regelmäßig entfernt werden (benutzen Sie den Plastikschraber, falls vorhanden).

- Das Gefrierfach muss ganz abgetaut werden, wenn die Eisschicht dicker als 3-5 mm ist, damit gewährleistet bleibt, dass das Gefrierfach zuverlässig arbeitet.
- Einen Tag bevor Sie das Gefrierfach abtauen, stellen Sie das Thermostat auf Position „5“, um die Lebensmittel vollständig einzufrieren.
- Während des Abtauens sollten die gefrorenen Lebensmittel in mehrere Papierlagen gewickelt werden und an einem kühlen Ort aufbewahrt werden. Ein unvermeidlicher Temperaturanstieg wird ihre Haltbarkeit verringern. Verbrauchen Sie diese Lebensmittel innerhalb kürzester Zeit.
- Stellen Sie den Thermostatknopf auf Position "•" und schalten Sie das Gerät aus.
- Lassen Sie die Türe auf; damit das Gerät schneller abtauen kann. Entfernen Sie das Abtauwasser aus dem Fach.
- Reinigen Sie die Innenseite des Gefrierfaches von Hand mit lauwarmem Wasser und etwas Reinigungsmittel.
- Benutzen Sie niemals Scheuermittel oder aggressive Reiniger.
- Trocknen Sie die Innenseite des Gefrierfachs, stecken Sie das Netzkabel ein und stellen Sie den Thermostatknopf auf Position "5". Nach 24 Stunden stellen Sie das Thermostat wieder auf die gewünschte Position.

Wechseln der Glühlampe



Wenn Sie die Glühlampe aus dem Kühlteil wechseln wollen:

1. Netzstecker aus der Steckdose ziehen
2. Lichtdeckel durch Drücken der seitlichen Haken entfernen.
3. Tauschen Sie die defekte Glühlampe gegen eine Neue aus (max. 15 W)
4. Setzen Sie den Lichtdeckel wieder ein und warten Sie 5 Minuten bis Sie das Gerät wieder einschalten.

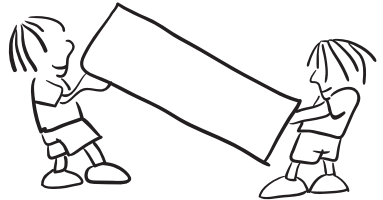
LED-Beleuchtung auswechseln

Falls Ihr Kühlschrank eine LED-Beleuchtung hat, wenden Sie sich an den Helpdesk, da sie nur von autorisiertem Personal ausgewechselt werden sollte.

TEIL 5. TRANSPORT UND STANDORTÄNDERUNG

Transport und Änderung des Standortes

- Die Originalverpackung muss nicht verwendet werden.
- Während des Transportes Gerät mit einem festen Seil sichern. Die Transportbestimmungen auf dem Wellpappkarton müssen befolgt werden.
- Vor Transport alle beweglichen Teile aus dem Gerät entnehmen oder mit Klebstreifen befestigen.



TEIL 6. BEVOR SIE DEN KUNDENDIENST RUFEN

Sollte der Kühlschrank nicht richtig funktionieren, könnte das eine geringfügige Ursache haben. Daher prüfen Sie zuerst Folgendes, bevor Sie den Kundendienst rufen.

Das Gerät kühlt nicht

Prüfen Sie, ob:

- Sich evtl. ein Stromausfall ereignet hat,
- Der Netzstecker abgezogen bzw. nicht richtig eingesteckt ist,
- Der Thermostatknopf auf "•" eingestellt ist,
- Die Steckdose defekt ist. Um das zu prüfen, stecken Sie den Stecker eines anderen Gerätes in die Steckdose und kontrollieren Sie, ob es funktioniert.

Das Gerät kühlt nicht richtig

Prüfen Sie, ob

- Zu viele frische Speisen in das Gerät gegeben wurden,
- Die Türen nicht richtig geschlossen sind.
- Im Einbaumöbel sind evtl. nicht genügend Lüftungsöffnungen vorhanden, wie in der Installationsanleitung angegeben.

Das Gerät gibt Geräusche von sich:

Das Kühlmittel, das in den Leitungen des Kühlkreislaufs zirkuliert, erzeugt naturgemäß ein gewisses Geräusch (wie ein leichtes Gurgeln), auch wenn der Kompressor nicht in Betrieb ist. Das ist kein Grund zur Beunruhigung, sondern ist als völlig normal anzusehen. Sollten

Sie andersartige Geräusche wahrnehmen, versichern Sie sich,

- Dass das Gerät korrekt installiert ist, wie in der Installationsanleitung beschrieben.
- Ob die Gegenstände auf oder in dem Kühlschrank vibrieren.

Sollte sich Wasser am Kühlschrankboden ansammeln prüfen Sie, ob:

das Abflussloch des Abtauwassers verstopft ist (sollte das der Fall sein, reinigen Sie die Öffnung mit dem mitgelieferten Draina-gewerkzeug).

Falls Ihr Kühlgerät nicht richtig kühlen sollte:

Ihr Kühlgerät wurde gemäß seiner Klimaklasse zum Einsatz bei bestimmten Umgebungstemperaturen entwickelt; entsprechende Angaben finden Sie auf dem Typenschild. Wenn Sie das Kühlgerät bei Umgebungstemperaturen außerhalb des empfohlenen Bereiches betreiben, kann die Kühlleistung darunter leiden.

Klimaklasse	Umgebungstemperatur °C
T	zwischen 16 und 43 °C
ST	zwischen 16 und 38 °C
N	zwischen 16 und 32 °C
SN	zwischen 10 und 32 °C

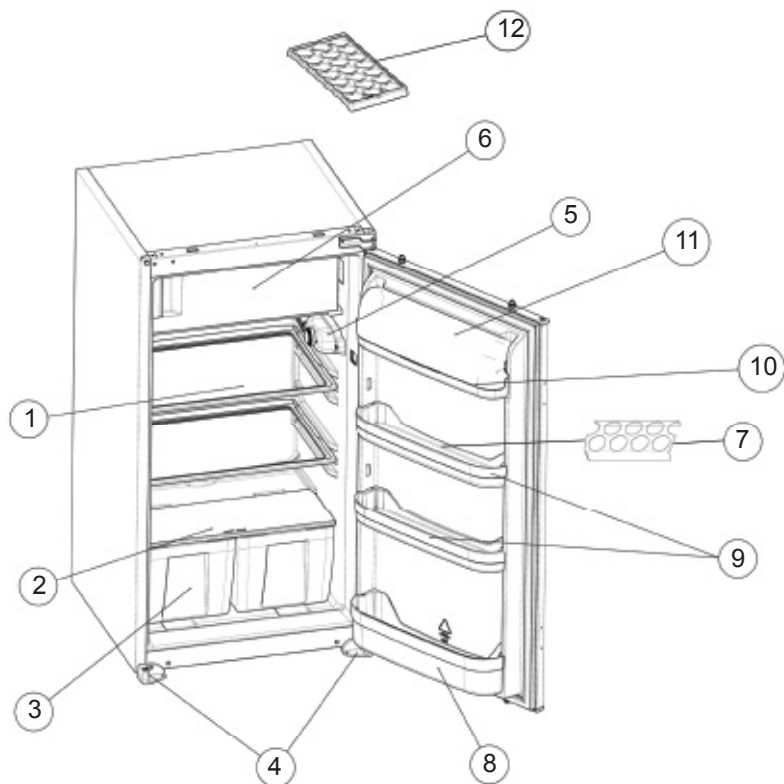
Empfehlungen

- Um das Nutzvolumen zu erhöhen und aus ästhetischen Gründen ist die Kühlschlange des Kühlschranks in der Rückwand des Kühlbereichs eingelassen. Wenn der Kompressor in Betrieb ist, bilden sich an der Kühlschrankrückwand eine dünne Reifschicht oder einige Tropfen Wasser. Das ist völlig normal. Das Gerät sollte nur dann abgetaut werden, wenn sich an der Rückwand eine ziemlich dicke Eisschicht gebildet haben sollte.
- Wenn das Gerät für längere Zeit nicht benutzt wird, stellen Sie den Thermostatknopf auf die Position „0“. Tauen Sie das Gerät ab und lassen Sie danach die Tür offen, damit die Bildung von üblen Gerüchen oder gar Schimmel vermieden wird.

Tipps zum Energiesparen

1. Stellen Sie das Gerät in einem kühlen, gut belüfteten Raum auf, jedoch nicht in direkter Sonneneinstrahlung oder neben Hitzequellen (Strahler, Herde etc.). Verwenden Sie andernfalls eine isolierende Trennwand.
2. Lassen Sie warme Speisen und Getränke ganz auskühlen, bevor Sie sie in das Gerät geben.
3. Geben Sie gefrorene Nahrungsmittel zum Auftauen in das Kühlfach. Die tiefe Temperatur der gefrorenen Nahrungsmittel unterstützt während des Auftauens die Kühlfunktion im Kühlteil. Dies spart Energie. Werden die Nahrungsmittel außerhalb des Geräts aufgetaut, wird Energie verschwendet.
4. Getränke und flüssige Speisen müssen verschlossen werden, wenn sie in das Gerät gegeben werden. Andernfalls steigt die Feuchtigkeit im Gerät an. Die Arbeitszeit der Kühlung verlängert sich dadurch. Durch das Verschließen wird außerdem die Geruchsbildung verhindert.
5. Öffnen Sie die Gerätetür immer nur möglichst kurz, wenn Sie etwas hineingeben.
6. Halten Sie auch die Deckel der verschiedenen Kühlfächer im Kühlteil immer geschlossen (Crisper, Kühlfach etc.)
7. Die Türdichtung muss stets sauber und flexibel gehalten werden. Tauschen Sie abgenützte Dichtungen aus.

TEIL 7. INNENAUSSTATTUNG UND ZUBEHÖRTEILE



Diese Abbildung dient lediglich der Veranschaulichung.
Die Teile und Komponenten können je nach Modell variieren.

- 1) Ablagefläche Kühlraum
- 2) Gemüsefachabdeckung (Sicherheitsglas)
- 3) Gemüsefach
- 4) Linker und rechter Fuß
- 5) Thermostat
- 6) Gefrierfach (*)
- 7) Eierablage
- 8) Türabstellregal für Flaschen
- 9) Türabstellregal mittlere Ebene
- 10) Türabstellregal obere Ebene
- 11) Abdeckung obere Ebene
- 12) Eiswürfelschale (*)

(*) nur bei einigen Modellen

LIEFERUMFANG

Hersteller Gerätetyp	VESTEL Gefrierteil-Kühlschrank)
Glasablagen, verstellbar	3
Gemüse-Schubladen	2
Türablage	4
Eierablage	1
Eiswürfelschale	1
Garantieunterlagen	Ja
Gebrauchsanleitung	Ja

DATENBLATT FÜR KÜHLGERÄTE

Marke	VESTEL
Modell	VEKF3015
Produkt-Kategorie	7 (Gefrierteil-Kühlschrank)
Energieklasse1)	A+
Jährlicher Energieverbrauch 2)	193 kWh / Jahr
Totaler Bruttoinhalt	153 l
Nutzhalt Gesamt	150 l
Kühlschrank Bruttovolumen	136 l
Nutzhalt Kühlbereich	133 l
Gefrierschrank Bruttovolumen	17 l
Nutzhalt Gefrierbereich	17 l
Sternebewertung 3)	* ** *
Kühlsystem	Statisch
Lagerzeit bei Störung (-18°C/-9°C)	12 Stunden (25°C)
Gefriervermögen	2 kg
Klimaklasse 4)	N (16°C - 32°C)
Geräuschemission	41 dB(A)

- 1) Bewertung von A (= niedriger Verbrauch) bis G (= hoher Verbrauch).
- 2) Der Energieverbrauch bezieht sich auf den Jahresverbrauch in 193 kWh, ermittelt nach DIN EN 153. Im praktischen Betrieb können je nach Nutzung und Standort des Geräts Abweichungen auftreten.
- 3) * = Fach mit -6 °C oder kälter
 ** = Fach mit -12 °C oder kälter
 *** = Tiefkühl-Lagerfach mit -18 °C oder kälter
 **** = Gefrierfach mit -18 °C oder kälter
- 4) **Klimaklasse:** Ihr Kühlgerät wurde gemäß seiner Klimaklasse zum Einsatz bei bestimmten Umgebungstemperaturen entwickelt; entsprechende Angaben finden Sie auf dem Typenschild. Wenn Sie das Kühlgerät bei Umgebungstemperaturen außerhalb des empfohlenen Bereiches betreiben, kann die Kühlleistung darunter leiden.

Klimaklasse	Umgebungstemperatur °C
T	Zwischen 16 und 43 (°C)
ST	Zwischen 16 und 38 (°C)
N	Zwischen 16 und 32 (°C)
SN	Zwischen 10 und 32 (°C)

Montageanleitung

- ! Lesen Sie vor der Montage diese Anleitung vollständig und mit Ruhe durch.
 - ! Da das Gerät recht gross und schwer ist raten wir Ihnen den Einbau nicht alleine vorzunehmen.
 - ! Montieren Sie Ihr Gerät nur in einen dafür vorgesehenen Einbauschränk. Dieser darf nicht beschädigt sein.
 - ! Falls notwendig wechseln Sie den Türanschlag vor dem Einbau. Die Beschreibung hierzu finden Sie ab Seite 4.
 - ! Überprüfen Sie die Bauteilgrössen nach Abbildung C. Die Position des Spalts zwischen den Türen müssen bei den Gerätetüren und den Türen des Umbauschranks gleich sein.
1. Abbildung A zeigt alle mitgelieferten Befestigungs- und Einbauteile.
 2. Folgen Sie der Abbildung D und schieben Sie die obere Befestigungsschiene¹ in die Führungsschiene an der Oberseite des Kühlgerätes und schrauben Sie diese mit den beiliegenden Schrauben⁶ fest.
 3. Führen Sie nun das Netzkabel vorsichtig auf der Rückseite des Einbauschranks zur vorgesehenen Stromsteckdose. Achten Sie darauf, daß dieser Netzstecker jederzeit gut zu erreichen ist oder lassen Sie sich einen Schalter als Trennvorrichtung in die Zuleitung zur Steckdose einbauen.
 4. !WARNUNG! Legen Sie das Netzkabel nicht über scharfe Kanten.
 5. Schneiden Sie das beiliegende Dichtungsband² auf die Höhe der Einbauöffnung zu. Kleben Sie das Dichtungsband nun nach Abbildung E auf die äussere Kante des Gehäuses. Das Band wird auf der Seite ohne Scharniere befestigt.
 6. Heben Sie nun das vorbereitete Gerät an und setzen Sie es vorsichtig in die Einbauöffnung ein.
 7. Richten Sie das Gerät anhand der Seite mit dem Dichtungsband so aus, daß kein Luftspalt mehr zwischen Dichtungsband und Einbauschränk zu sehen ist.
 8. Nun schieben Sie das Gerät so zurecht, daß die Vorderkante der unteren Gerätefüsse auf der Kante des Einbauschranks aufsitzt. (Abbildung F) Schrauben Sie jetzt die Füsse mit den beiliegenden Schrauben⁵ am Boden der Einbauöffnung fest.
 9. Nach Abbildung G können Sie nun die obere Befestigungsschiene mit den beiliegenden Schrauben⁵ an der Oberseite der Einbauöffnung befestigen.
 10. Als nächstes schrauben Sie die beiden Führungen³ mit je einer Schraube⁶ auf die Vorderkante der Gerätetür wie in Abbildung H dargestellt.
 11. Schieben Sie die Schleppschiene⁴ in die Führung ein.
 12. Markieren Sie an der Vorderkante der Einbautür in Höhe der Führungen³ einen Abstand von 20mm von der Vorderkante auf der Einbautür. Öffnen Sie jetzt die Gerätetür in einem Winkel von 90°.
 13. Legen Sie die Schleppschiene⁴ an die Markierung auf der Einbautür an und schrauben Sie die Schleppschiene mit den beiliegenden Schrauben⁵ an der Einbautür fest.
 14. Schliessen Sie nun die Gerätetür. Prüfen Sie das korekte, vollständige Anliegen der Gerätetürdichtung auf dem Gerätegehäuse. Schliesst die Gerätetürdichtung nicht ordentlich ab, so kann es zu Funktionsstörungen kommen.

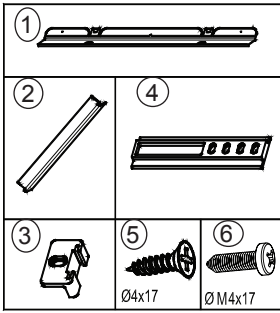


Abbildung. A

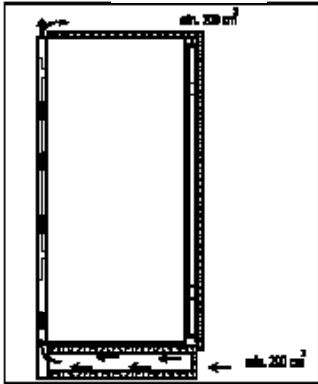


Abbildung. B

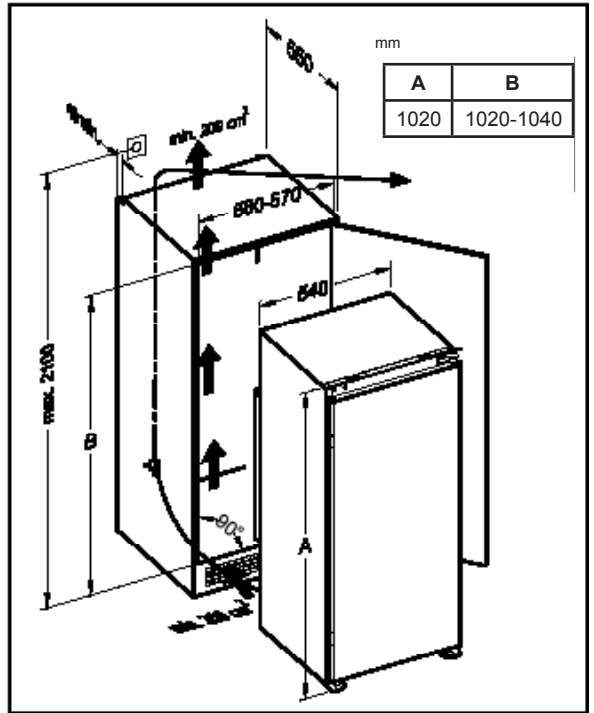


Abbildung. C

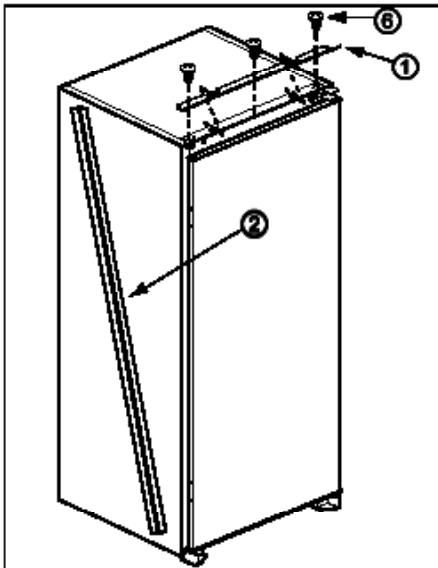


Abbildung. D

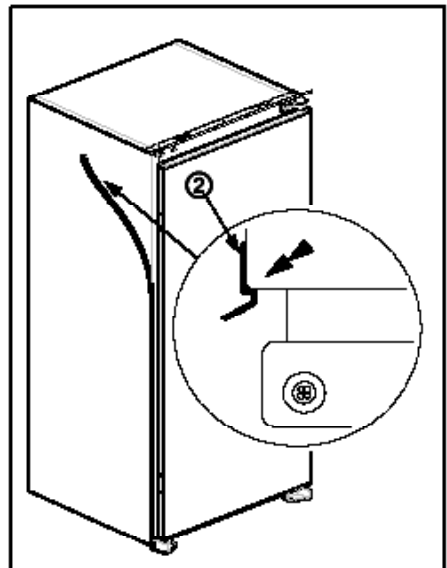


Abbildung. E

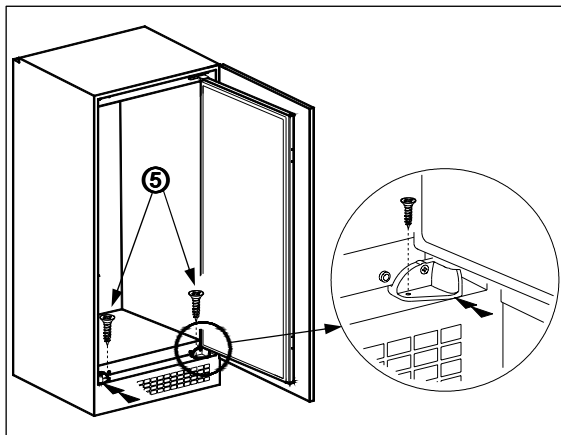


Abbildung. F

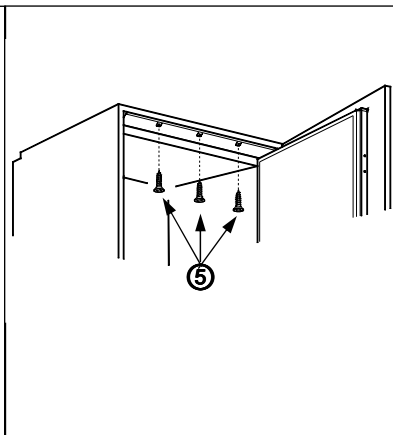


Abbildung. G

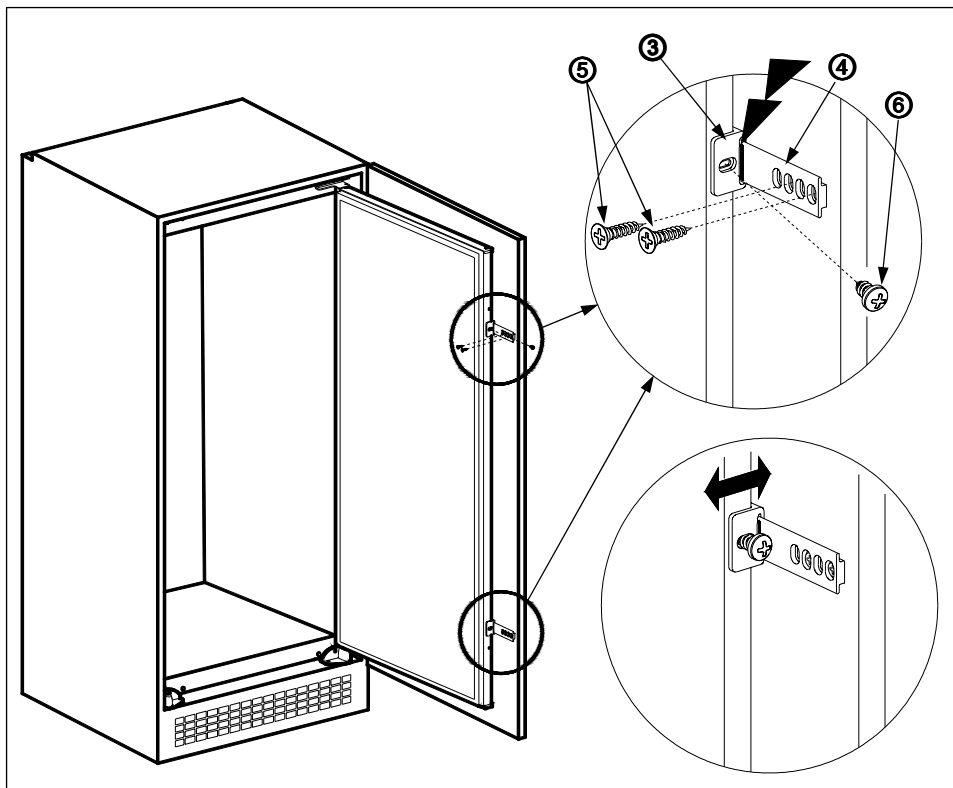


Abbildung. H

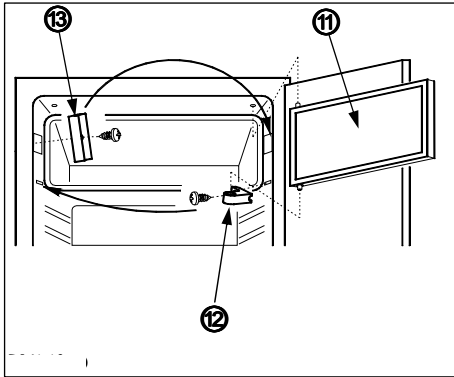


Abbildung. J

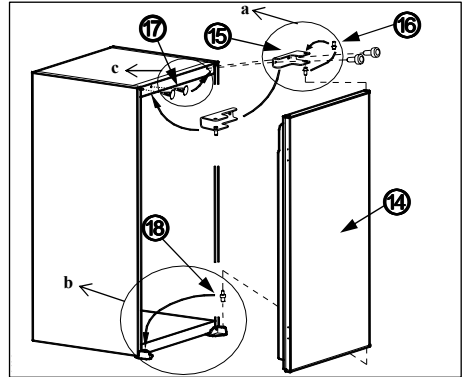


Abbildung. K

Wechsel des Türanschlages

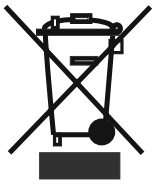
1. Öffnen Sie die **Gerätetür**¹⁴ nach Abbildung J.
2. Demontieren Sie das Scharnier des **Gefrierfaches**¹² und nehmen Sie die **Gefrierfachtür**¹¹ aus dem Gerät. Legen Sie diese auf Seite.
3. Demontieren Sie nun das **Schloss der Gefrierfachtür**¹⁵ und montieren Sie es auf der gegenüberliegenden Seite im Innenraum des Gerätes (Abbildung J).
4. Setzen Sie die **Gefrierfachtür**¹¹ wie folgt wieder ein. Beginnen Sie, indem Sie den oberen Scharnierzapfen in die Bohrung des Gehäuses einsetzen. Stecken Sie nun das **Scharnier des Gefrierfaches**¹² auf den unteren Scharnierzapfen der **Gefrierfachtür**¹¹ und schrauben Sie das **Scharnier des Gefrierfaches**¹² im Gerät wieder fest.
5. Demontieren Sie nun das obere **Scharnier der Gerätetür**¹⁵ und nehmen Sie die Gerätetür nach oben weg. Legen Sie die Tür zur Seite (Abbildung K).
6. Schrauben Sie den **oberen Scharnierzapfen**¹⁶ ab und schrauben Sie ihn auf der gegenüberliegenden Seite in das **obere Scharnier**¹⁵ ein (Abbildung Ka).
7. Nehmen Sie den **unteren Scharnierzapfen**¹⁸ aus dem Gerätefuß und stecken Sie ihn auf der gegenüberliegenden Seite in den Gerätefuß ein (Abbildung Kb).
8. Verschliessen Sie die Schraubenöffnung des oberen Scharniers mit den beiliegenden **Stöpseln**¹⁷ (Abbildung Kc).
9. Setzen Sie nun die **Gerätetür**¹⁴ auf den **unteren Scharnierzapfen**¹⁸ auf und stecken Sie das **obere Scharnier**¹⁵ in die Bohrung auf der Oberseite der Tür. Jetzt können Sie das **obere Scharnier**¹⁵ wieder am Gerätegehäuse festschrauben.

Konformitätserklärung

Wir erklären, dass unsere Produkte die geltenden europäischen Richtlinien, Entscheidungen und Regularien sowie die in den referenzierten Standards gelisteten Anforderungen erfüllen.



Entsorgung des Gerätes

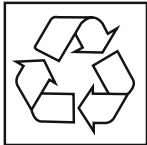


Altgeräte dürfen nicht in den Hausmüll!

Sollte das Gerät einmal nicht mehr benutzt werden können, so ist jeder Verbraucher gesetzlich verpflichtet, Altgeräte getrennt vom Hausmüll z.B. bei einer Sammelstelle seiner Gemeinde / seines Stadtteils abzugeben. Damit wird gewährleistet, dass die Altgeräte fachgerecht verwertet und negative Auswirkungen auf die Umwelt vermieden werden.

Deshalb sind Elektrogeräte mit dem abgebildeten Symbol gekennzeichnet.

Recycling



Unsere Verpackungen werden aus umweltfreundlichen, wiederverwertbaren Materialien hergestellt:

Außenverpackung aus Pappe

Formteile aus geschäumtem, FCKW-freiem Polystyrol (PS)

Folien und Beutel aus Polyäthylen (PE)

Spannbänder aus Polypropylen (PP).

Sollten es Ihre räumlichen Verhältnisse zulassen, empfehlen wir Ihnen, die Verpackung zumindest während der Garantiezeit aufzubewahren. Sollte das Gerät zur Reparatur eingeschickt oder in eine Reparatur-Aannahmestelle gebracht werden müssen, ist das Gerät nur in der Originalverpackung ausreichend geschützt.

Wenn Sie sich von der Verpackung trennen möchten, entsorgen Sie diese bitte umweltfreundlich.

Index

BEFORE USING THE APPLIANCE	23
General warnings	23
Old and out-of-order fridges	25
Safety warnings	25
Installing and operating your fridge	26
Before Using your Fridge	27
HOW TO OPERATE THE APPLIANCE	27
Thermostat Setting	27
“Door Open” Indicator;	28
FOOD STORAGE IN THE APPLIANCE	28
Refrigerator Compartment	28
Freezer Compartment	28
CLEANING AND MAINTENANCE	30
Defrosting the Refrigerator Compartment:	30
Defrosting the Freezer Compartment:	31
Replacing the Light Bulb	31
TRANSPORTATION AND CHANGING OF INSTALLATION POSITION	32
BEFORE CALLING YOUR AFTER SALES SERVICE	32
Tips For Saving Energy	33
PARTS OF THE APPLIANCE AND THE COMPARTMENTS	34
Product fiche	35
Product part list	35

-The operating instructions apply to several models. Differences may therefore occur.

PART- 1. BEFORE USING THE APPLIANCE

General warnings

WARNING: Keep ventilation openings, in the appliance enclosure or in the built-in structure, clear of obstruction.

WARNING: Do not use mechanical devices or other means to accelerate the defrosting process, other than those recommended by the manufacturer.

WARNING: Do not use electrical appliances inside the food storage compartments of the appliance, unless they are of the type recommended by the manufacturer.

WARNING: Do not damage the refrigerant circuit.

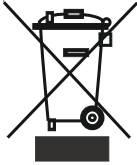
WARNING: To avoid a hazard due to the instability of the appliance, it must be fixed in accordance with the instructions.

- If your appliance uses R600a as a refrigerant – you can learn this information from the label on the cooler- you should be careful during shipment and installation to prevent your appliance's cooler elements from being damaged. Although R600a is an environmentally friendly and natural gas. As it is explosive, in the event of a leak due to damage to the cooler elements, move your fridge from open flame or heat sources and ventilate the room where the appliance is located for a few minutes.
- While carrying and positioning the fridge, do not damage the cooler gas circuit.
- Do not store explosive substances such as aerosol cans with a flammable propellant in this appliance.
- This appliance is intended to be used in household and similar applications such as;
 - staff kitchen areas in shops, offices and other working environments
 - farm houses and by clients in hotels, motels and other residential type environments

- bed and breakfast type environments;
- catering and similar non-retail applications
- If the socket does not match the refrigerator plug, it must be replaced by the manufacturer, its service agent or similarly qualified persons in order to avoid a hazard.
- A specially grounded plug has been connected to the power cable of your refrigerator. This plug should be used with a specially grounded socket of 16 amperes. If there is no such socket in your house, please have it installed by an authorized electrician.
- This appliance can be used by children aged from 8 years and above and persons with reduced physical, sensory or mental capabilities or lack of experience and knowledge if they have been given supervision or instruction concerning use of the appliance in a safe way and understand the hazard involved. Children shall not play with the appliance. Cleaning and user maintenance, shall not be made by children without supervision.
- If the supply cord is damaged, it must be replaced by the manufacturer, its service agent or similar qualified persons in order to avoid a hazard.
- This appliance is not intended for use at altitudes exceeding 2000 m.

Old and out-of-order fridges

- If your old fridge has a lock, break or remove the lock before discarding it, because children may get trapped inside it and may cause an accident.
- Old fridges and freezers contain isolation material and refrigerant with CFC. Therefore, take care not to harm environment when you are discarding your old fridges.



The symbol on the product or on its packaging indicates that This product may not be treated as household waste. Instead it shall be handed over to the applicable collection point for the recycling of electrical and electronic equipment. By ensuring this product is disposed of correctly, you will help prevent potential negative consequences for the environment and human health, which could otherwise be caused by inappropriate waste handling of this product. For more detailed information about recycling of this product,

please contact your local city office, your household waste disposal service or the shop where you purchased the product. These instructions are only valid in the EU member states.

Notes:

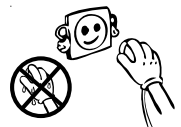
- Please read the instruction manual carefully before installing and using your appliance.
We are not responsible for the damage occurred due to misuse.
- Follow all instructions on your appliance and instruction manual, and keep this manual in a safe place to resolve the problems that may occur in the future.
- This appliance is produced to be used in homes and it can only be used in domestic environments and for the specified purposes. It is not suitable for commercial or common use. Such use will cause the guarantee of the appliance to be cancelled and our company will not be responsible for the losses to be occurred.
- This appliance is produced to be used in houses and it is only suitable for cooling / storing foods. It is not suitable for commercial or common use and/or for storing substances except for food. Our company is not responsible for the losses to be occurred in the contrary case.

Safety warnings

- Do not use multiple receptacles or extension cord.
- Do not plug in damaged, torn or old plugs.
- Do not pull, bend or damage the cord.



- This appliance is designed for use by adults, do not allow children to play with the appliance or let them hang off the door.
- Do not plug-in or out the plug from the receptacle with wet hands to prevent electrocution!
- Do not place glass bottles or beverage cans in the freezer department. Bottles or cans may explode.



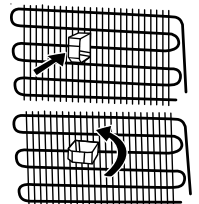
- Do not place explosive or flammable material in your fridge for your safety. Place drinks with higher alcohol amount vertically and by closing their necks tightly in the fridge department.
- When taking ice made in the freezer department, do not touch it, ice may cause ice burns and/or cuts.
- Do not touch frozen goods with wet hands! Do not eat ice-cream and ice cubes immediately after you have taken them out of the freezer department!
- Do not re-freeze frozen goods after they have melted. This may cause health issues like food poisoning.
- Do not cover the body or top of fridge with lace. This affects the performance of your fridge.
- Fix the accessories in the fridge during transportation to prevent damage to accessories.



Installing and operating your fridge

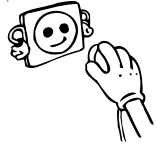
Before starting to use your fridge, you should pay attention to the following points:

- Operating voltage for your fridge is 220-240 V at 50Hz.
- We do not take the responsibility of the damages that occur due to ungrounded usage.
- Place your fridge in a place that it would not be exposed to direct sunlight.
- Your appliance should be at least 50 cm away from stoves, Gas ovens and heater cores, and should be at least 5 cm away from electrical ovens.
- Your fridge should never be used outdoors or left under the rain.
- When your fridge is placed next to a deep freezer, there should be at least 2 cm between them to prevent humidity on the outer surface.
- Do not place anything on your fridge, and install your fridge in a suitable place so that at least 15 cm is available on the upper side.
- The adjustable front legs should be adjusted to make sure your appliance is level and stable. You can adjust the legs by turning them clockwise (or in the opposite direction). This should be done before placing food in the fridge.
- Before using your fridge, wipe all parts back with warm water added with a tea spoonful of sodium bicarbonate, and then rinse with clean water and dry. Place all parts after cleaning.
- Install the plastic distance guide (the part with black vanes at the rear) by turning it 90° as shown in the figure to prevent the condenser from touching the wall.
- Refrigerator should be placed against a wall with a free distance not exceeding 75 mm.



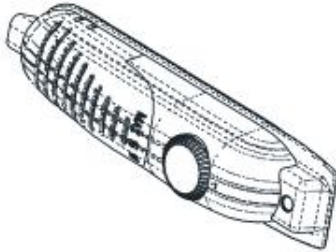
Before Using your Fridge

- When it is operated for the first time or after transportation, keep your fridge in the upright position for 3 hours and plug it on to allow efficient operation. Otherwise, you may damage the compressor.
- Your fridge may have a smell when it is operated for the first time; the smell will fade away when your fridge starts to cool.



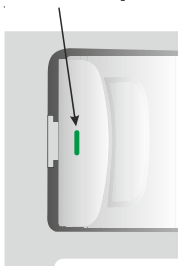
PART 2. HOW TO OPERATE THE APPLIANCE

Thermostat Setting



- Thermostat automatically regulates the inside temperature of the refrigerator compartment and freezer compartment. By rotating the knob from position 1 to 5, colder temperatures can be obtained.
- The “0” position shows thermostat is closed and no cooling is available.
- For short-term storage of food in the freezer compartment, you can set the knob between minimum and medium position (1-3).
- For long-term storage of food in the freezer compartment, you can set knob medium position.(3-4)
- **Note that:** the ambient temperature, temperature of the freshly stored food and how often the door is opened, affects the temperature in the refrigerator and freezer compartments. If required, change the temperature setting.
- *When you first switch on the appliance, you should ideally try to run it without any food in for 24 hours and not open the door. If you need to use it straight away, try not to put much food inside.*
- *If the unit is switched off or unplugged, you must allow at least 5 minutes before restarting in order not to damage the compressor.*
- **REFRIGERATORS (with 4 star rating):** The freezer of the refrigerator cools down to -18°C and less.
- **LARDERS (without star rating):** Larders (coolers) have not any freezer compartment but can cool down to 4-6°C.
- This appliance is designed for use at an ambient temperature within the 16°C - 32°C range.

“Door Open” Indicator; (for Single Door refrigerators with freezer compartment)



- The “Door Open” indicator on the lock slide indicates whether the door is closed properly or not.
- If the red indicator is visible, the door is still open.
- If the red indicator is invisible, the door is properly closed.
- Observe that the freezer door should always be kept closed properly. This will prevent food inside the freezer from defrosting; it will avoid heavy ice and frost build-up inside the freezer and an unnecessary increase in energy consumption.

PART 3. FOOD STORAGE IN THE APPLIANCE

Refrigerator Compartment

Refrigerator compartment is used for storing fresh food for few days.

- Do not place food in direct contact with the rear wall of the refrigerator compartment. Leave some space around food to allow circulation of air.
- Do not place hot food or evaporating liquid in the refrigerator.
- Always store food in closed containers or wrapped.
- To reduce humidity and avoid formation of frost, never place liquids in unsealed containers in the refrigerator.
- Meat of all types, wrapped in packages, is recommended to be placed on the glass shelf just above the vegetable bin, where the air is colder.
- You can put the fruits and vegetables into crisper without packing.
- To avoid the cold air escaping, try not to open the door too often, and not leave the door open for a long time.

Freezer Compartment

Freezer compartment is used for freezing fresh foods and for storing frozen foods for the period of time indicated on packaging, and for making ice cubes.

- For freezing fresh food; wrap and seal fresh food properly, that is the packaging should be air tight and shouldn't leak. Special freezer bags, aluminum foil (heavy grade, in doubt double wrap), polythene bags and plastic containers are ideal.
- Do not allow the fresh food to be frozen to come into contact with the already frozen food.
- Always mark the date and the content on the pack and do not exceed the stated storage time.
- In case of a power failure or malfunction, the freezer compartment will maintain a sufficiently low temperature for food storage. However, avoid opening the freezer door to slow down the temperature rise within the freezer compartment.
- The maximum amount of fresh foods that can be loaded in the freezer within 24 hours is indicated on the name plate (see Freezing Capacity).
- Never place warm food in the freezer compartment.

- **When purchasing and storing frozen food products;** ensure that the packaging is not damaged.
- The storage time and the recommended temperature for storing frozen foods are indicated on the packaging. For storing and using, follow the manufacturer's instructions. If no information is provided, food should not be stored for more than 3 months.
- Place frozen food in the freezer compartment as soon as possible after buying it.
- Once the food is thawed, it must not be refrozen; you must cook it as quickly as possible in order to consume or to freeze once again.
- **When making ice cubes,** fill the ice tray with water and place in freezer compartment. After the water completely turned into ice, you can twist the tray as shown below to get the ice cube.



PART 4. CLEANING AND MAINTENANCE

- Disconnect the appliance from the power supply before cleaning.



- Do not pour water over the appliance.



- The refrigerator compartment should be cleaned periodically using a solution of bicarbonate of soda and lukewarm water.



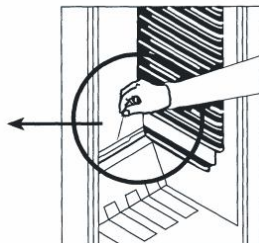
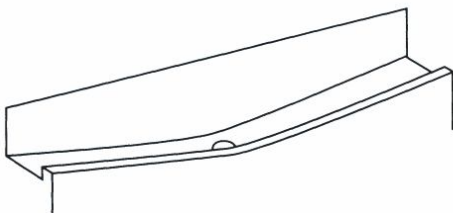
- Clean the accessories separately with soap and water. Do not put them in the dishwasher.



- Do not use abrasive products, detergents or soaps. After washing, rinse with clean water and dry carefully. When the cleaning operations have been completed, reconnect the plug with **dry hands**.



Defrosting the Refrigerator Compartment:



- Defrosting occurs automatically in refrigerator compartment during operation; the defrost water is collected by the evaporating tray and evaporates automatically.
- The evaporating tray and the defrost water drain hole should be cleaned periodically with defrost drain plug to prevent the water from collecting on the bottom of the refrigerator instead of flowing out.
- You can also pour $\frac{1}{2}$ glass of the water to drain hole to clean inside.

Defrosting the Freezer Compartment: (if available)

WARNING: Never use sharp metal tools, unless recommended by manufacturer, for this operation as they can damage the refrigeration circuit.

After a period of time, frost will build up in certain areas in the freezer compartment. The frost, accumulated in the freezer compartment, should be removed periodically (use the plastic scraper if available).

Complete defrosting will become necessary if the frost layer exceeds 3-5 mm to maintain the efficiency of the freezer.

- The day before you defrost, set the thermostat dial to position “5” to freeze the foods completely.
- During defrosting, frozen foods should be wrapped in several layers of paper and kept in a cool place. The inevitable rise in temperature will shorten their storage life. Remember to use these foods within a relatively short period of time.
- Set the thermostat knob to position “0” and switch off the appliance.
- Leave the door open to accelerate defrosting. Remove the defrost water from the compartment.
- Clean the interior by hand with lukewarm water and a little detergent.
Never use abrasive products or aggressive cleaning agents.
- Dry the inside of the unit, plug on the mains, and set the thermostat knob to position “5”. After 24 hours, reset the thermostat to the desired position.

Replacing the Light Bulb



When replacing the bulb of the refrigerator compartment;

1. Unplug the unit from the power supply,
2. Press the hooks on the sides of the light cover top and remove the light cover
3. Change the present light bulb with a new one of not more than 15 W.
4. Replace the light cover and after waiting 5 minutes plug the unit.

Replacing LED Lighting

If your refrigerator has LED lighting contact the help desk as this should be changed by authorized personnel only.

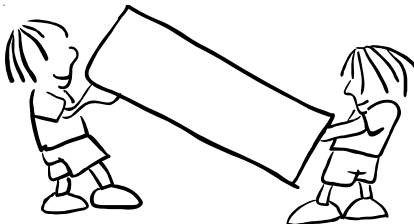
PART 5.

TRANSPORTATION AND CHANGING OF INSTALLATION POSITION

Transportation and changing of installation position

- Original package and foam may be kept for re-transportation (optionally).
- You should fasten your fridge with thick package, bands or strong cords and follow the instructions for transportation on the package for re-transportation.
- Remove movable parts (shelves, accessories, vegetable bins etc.) or fix them into the fridge against shocks using bands during re-positioning and transportation.

Carry your fridge in the upright position.



PART 6.

BEFORE CALLING YOUR AFTER SALES SERVICE

If your refrigerator is not working properly, it may be a minor problem, therefore check the following.

The appliance does not operate,

Check if;

- There is a power failure,
- The mains plug is not properly plugged in, or is loose
- The thermostat setting is on position “•”,
- The socket is defective. To check this, plug in another appliance that you know which is working into the same socket.

The appliance performs poorly;

Check if;

- You have overloaded the appliance,
- The doors are not closed perfectly,
- There are not enough ventilation ducts on the kitchen unit as mentioned in the Installation Manual.

If there is noise;

The cooling gas which circulates in the refrigerator circuit may make a slight noise (bubbling sound) even when the compressor is not running. Do not worry, this is quite normal. If these sounds are different check if;

- The appliance is installed firmly as described in the Installation Manual.
- The objects on the appliance are vibrating.

If there is water in the lower part of the refrigerator;

Check if;

The drain hole for defrost water is not clogged (use defrost drain plug to clean the drain hole).

If your fridge is not cooling enough;

Your fridge is designed to operate in the ambient temperature intervals stated in the standards, according to the climate class stated in the information label. We do not recommend operating your fridge out of stated temperatures value limits in terms of cooling effectiveness.

Recommendations

- In order to increase space and improve the appearance, the “cooling section” of refrigerators is positioned inside the back wall of the refrigerator compartment. When the compressor is working, this wall is covered with frost or water drops. Do not worry. This is quite normal. The appliance should be defrosted only if an excessively thick ice layer forms on the back wall.
- If the appliance is not used for a long time (for example during the summer holidays), set the thermostat knob to position “*”. Defrost and clean the refrigerator leaving the door open to prevent the formation of mildew and smell.

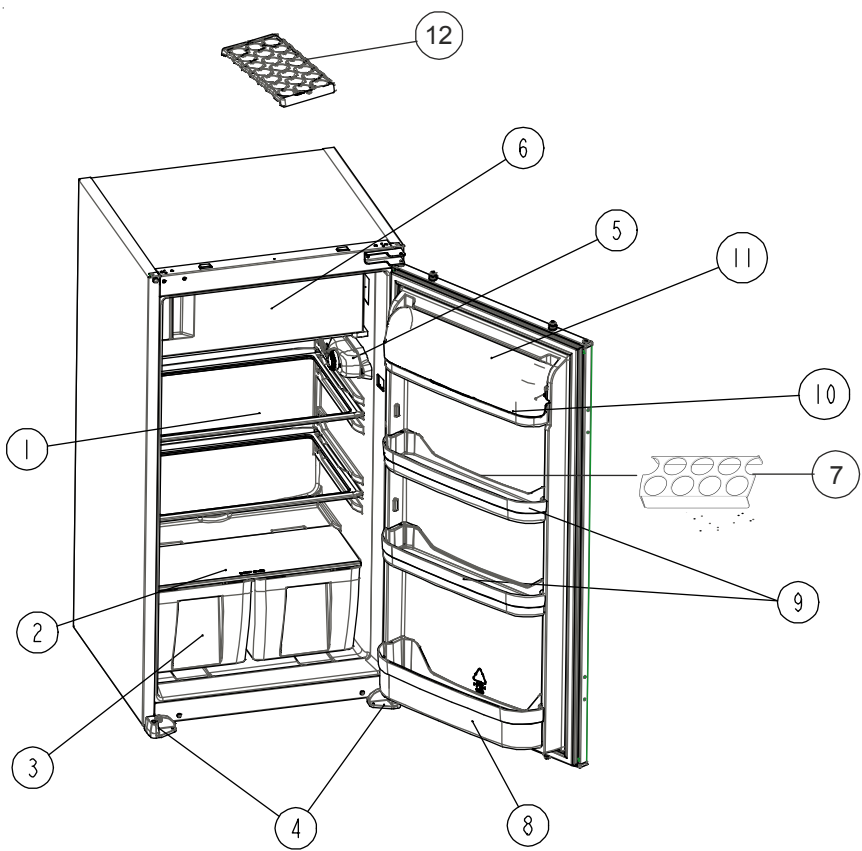
Tips For Saving Energy

- 1– Install the appliance in a cool, well ventilated room , but not in direct sunlight and not near heat source (radiator, cooker.. etc). Otherwise use an insulating plate.
- 2– Allow ward food and drinks to cool down outside the appliance.
- 3– When thawing frozen food, place it in the refrigerator compartment. The low temperature of the frozen food will help to cool the refrigerator compartment when it is thawing. So it causes energy saving. If the frozen food is put out, it causes wastage of energy.
- 4– When placing, drinks and slops they must be covered. Otherwise humidity increases at the appliance. Therefore the working time gets longer. Also covering drinks and slops helps to save smell and taste.
- 5– When placing food and drinks, open the appliance door as briefly as possible.
- 6– Keep close the covers of any different temperature compartment in the appliance (crisper, chiller ...etc).
- 7– Door gasket must be clean and pliable. Replace gaskets if worn.

Climate Class	Ambient Temperature (°C)
T	Between 16 and 43 (°C)
ST	Between 16 and 38 (°C)
N	Between 16 and 32 (°C)
SN	Between 10 and 32 (°C)

PART 7.

PARTS OF THE APPLIANCE AND THE COMPARTMENTS



This presentation is only for information about the parts of the appliance.
Parts may vary according to the appliance model.

- 1) REFRIGERATOR SHELF
- 2) CRISPER COVER(SAFETY GLASS)
- 3) CRISPER
- 4) LEFT&RIGHT FEET
- 5) THERMOSTAT BOX
- 6) FREEZER COMPARTMENT
- 7) EGG SHELF
- 8) BOTTLE SHELF
- 9) MIDDLE SHELF
- 10) BUTTER SHELF
- 11) BUTTER SHELF COVER
- 12) ICE TRAY

Product part list

Mark / Model	VESTEL
	Freezer Fridge
Glass shelves	3
Crisper	2
Door shelves	4
Egg tray	1
Ice tray	1
User manual / Installation booklet	Yes
Warranty documents	Yes

Product fiche

Brand	VESTEL
Model	VEKF3015
Product category	7 (Fridge - Freezer)
Energy class	A+
Annual energy consumption *	193 kWh / year
Total gross volume	153 l
Total net volume	150 l
Refrigerator gross volume	136 l
Refrigerator net volume	133 l
Freezer gross volume	17 l
Freezer net volume	17 l
Star rating	***
Refrigeration system	Static
Temperature rise time (-18°C) - (-9°C)	12 h. (25°C)
Freezing capacity	2 kg
Climate class **	N (16°C - 32°C)
Noise emission	41 dB(A)

1. Between A(low consumption) to G (high consumption)
2. Energy consumption of 193 kWh per year, calculated on the basis of results obtained in 24 hours under normalised test conditions. Real energy consumption depends on the conditions in which the equipment is used as well as where it is placed.
3.
 - (*) One Star storage is for the frozen food which keeps the inner temperature lower than -6 °C.
 - (**) Two Star storage is for the frozen food which keeps the inner temperature lower than - 12 °C.
 - (***) Tree Star storage is for the frozen food which keeps the inner temperature lower than - 18 °C.
 - (****) FOUR Star storage is for the freezing the food from +18 TO – 18 °C. It also keeps the foods under 3 star storage conditions.
4. Your fridge is designed to operate in the ambient temperature intervals stated in the standards, according to the climate class stated in the information label. We do not recommend operating your fridge out of stated temperatures value limits in terms of cooling effectiveness.

Climate Class	Ambient Temperature (°C)
T	Between 16 and 43 (°C)
ST	Between 16 and 38 (°C)
N	Between 16 and 32 (°C)
SN	Between 10 and 32 (°C)

Installation

- ! Before installation, read the instructions carefully.
 - ! Fit the refrigerator/freezer in stable kitchen units only.
 - ! If necessary, reverse the door according to instructions.
1. See fig.A for the necessary attachment components.
 2. Insert trim **flap**¹ into slot and screw by **screws**⁶. (fig.D)
 3. Pass the power cord through ventilation shaft and position it so that the appliance could be easily plugged in once it has been installed. (fig.B - fig.C)
 4. Take out the **trim gasket**² located on the side panel of the appliance and stick it on reverse side of the door hinges of the appliance. (fig.D - fig.E)
 5. Raise the appliance and slide into the kitchen unit.
 6. Push the appliance to the reverse side of the door hinges providing that the **trim gasket**² covers the space between the appliance and the kitchen unit.
 7. Align the front feet with front surface of the kitchen unit. (fig.F)
 8. Screw the front feet by using **screws**⁵. (fig.F)
 9. Screw **trim flap**¹ to kitchen unit using **screws**⁵. (fig.G)
 10. Screw **guides**³ to appliance door with **screws**⁶. (fig.H)
 11. Lean appliance door to unit door as it is opened at right angle.
 12. Slide **rails**⁴ into **guides**³ aligning the **groove**. (fig.H)
 13. Screw the **rails**⁴ to the unit door with **screws**⁵. (fig.H)
 14. Set 1~2 mm gap on handle side between unit itself and unit door by adjusting **guides**³. That is vital for appliance performance. (fig.H)

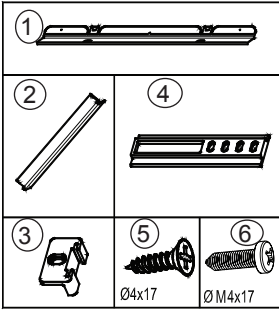


Figure A

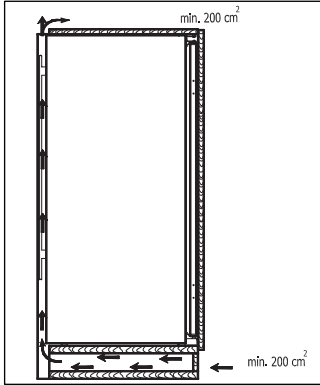


Figure B

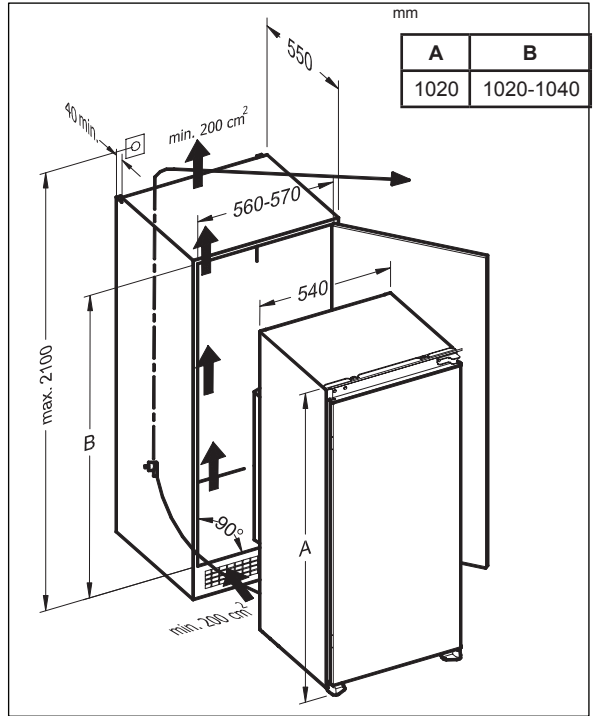


Figure C

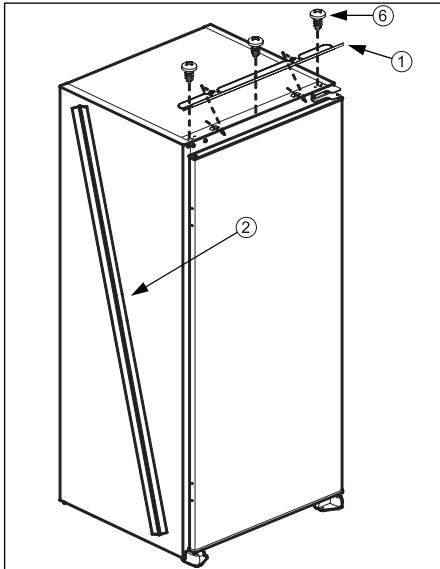


Figure D

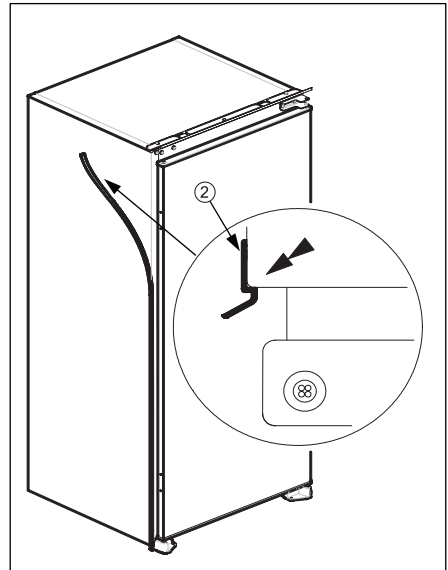
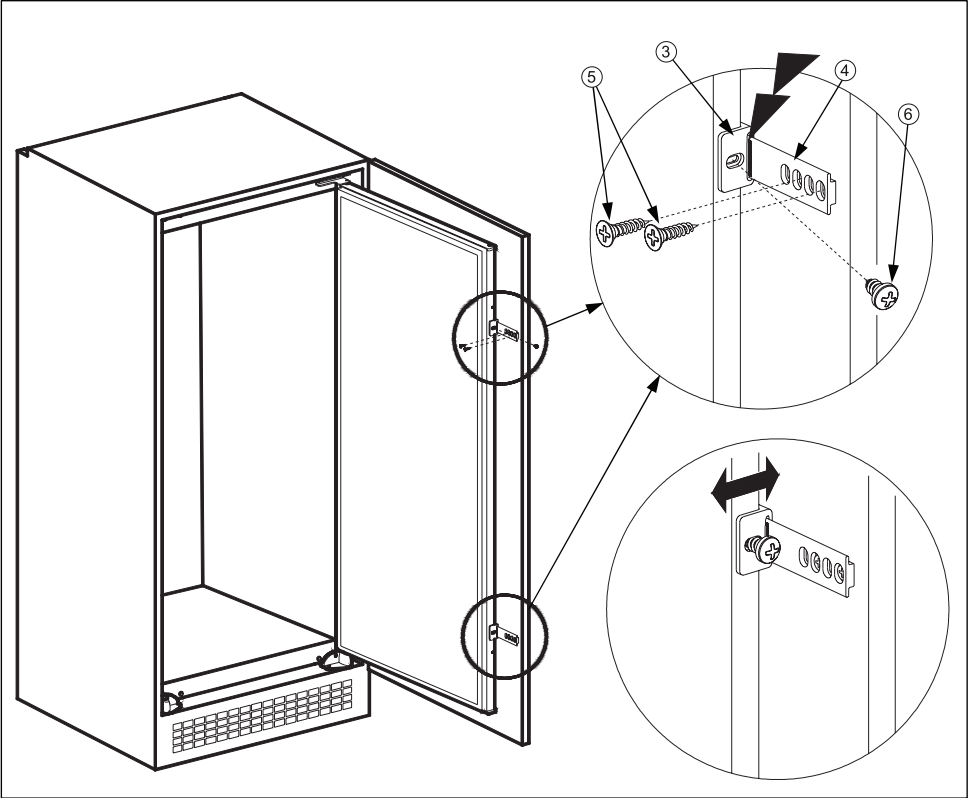
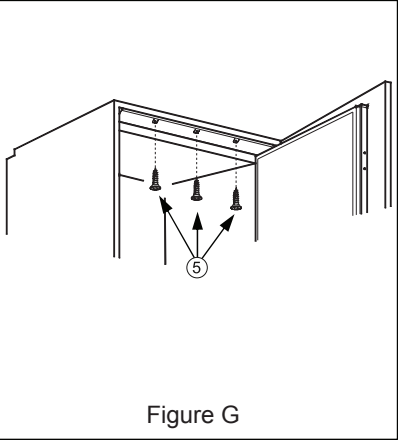
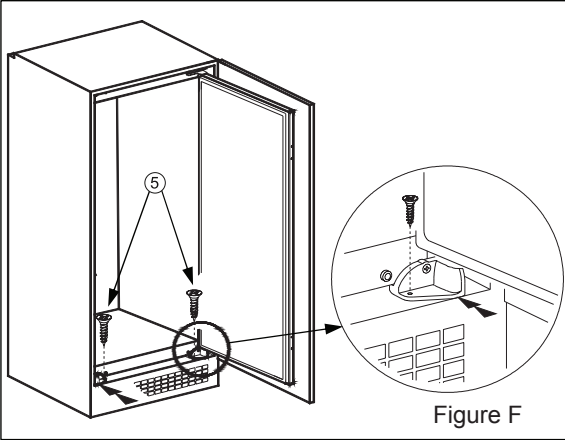


Figure E



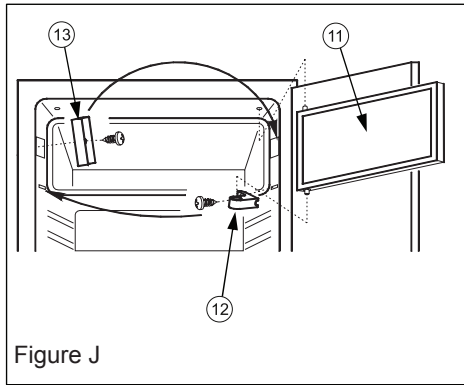


Figure J

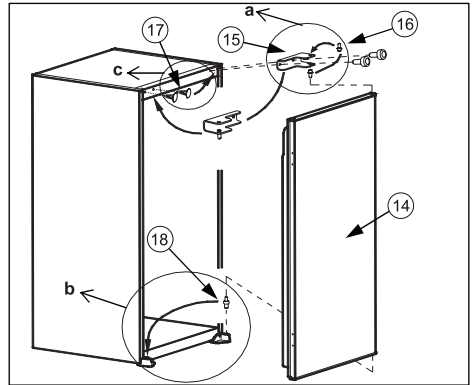


Figure K

Door reversing

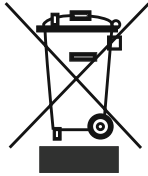
1. Open **appliance door**¹⁴ and **freezer door**¹¹. (fig.J)
2. Disassemble **freezer door hinge**¹² and take **freezer door**¹¹ to safe place. (fig.J)
3. Disassemble **freezer door lock**¹⁵ and assemble it to opposite side.(fig.J)
4. Position **freezer door**¹¹ to keep handle close to **freezer door lock**¹³ and insert its upper axes into cabinet hole / lower axes into **freezer door hinge**¹² and then assemble **freezer door hinge**¹² to opposite side of original position. (fig.J)
5. Disassemble **door hinge**¹⁵ and take **appliance door**¹⁴ to safe place. (fig.K)
6. Unscrew **door hinge pin**¹⁶ and screw it to opposite side firmly and take to safe place. (fig.K.a)
7. Take **door lower pin**¹⁸ to opposite side. (fig.K.b)
8. Take **hole plugs**¹⁷ to opposite side. (fig.K.c)
9. Place **appliance door**¹⁴ over **door lower pin**¹⁸ and insert **door hinge pin**¹⁶ into hinge hole on **appliance door**¹⁴ and then screw **door hinge**¹⁵ firmly onto opposite side of original position. (fig.K)

Declaration of conformity

We declare that our products meet the applicable European Directives, Decisions and Regulations and the requirements listed in the standards referenced.



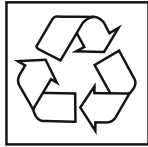
Disposal of the device



Old devices cannot be placed in the household waste!

If the device can no longer be used, every consumer is legally obliged to hand in devices separately from household waste e.g. at a collection site of their local authority / borough. This ensures that the devices are properly recycled and negative effects on the environment are avoided. Therefore, electrical devices are marked with the symbol depicted.

Recycling



Our packaging is made of environmentally-friendly, recyclable materials:

External packaging made of cardboard Moulded parts made of CFC-free polystyrene (PS)

Films and bags made of polyethylene (PE) Wrapping straps made of polypropylene (PP).

If you have sufficient space to permit it, we recommend you retain the packaging, at least during the warranty period. If the device must be returned for repair or brought into a repair drop-off centre, the device is only adequately protected in the original packaging.

If you want to no longer retain the packaging, please dispose of this in an environmentally friendly manner.

Sommaire

INSTRUCTIONS PREALABLES	42
Avertissements généraux	42
Instructions de sécurité	44
Recommandations.....	45
Installation et mise en marche de l'appareil	46
COMMENT UTILISER L'APPAREIL.....	47
Réglage du thermostat	47
Indicateur "Porte Ouverte"	47
RANGEMENT DES ALIMENTS.....	48
Compartiment réfrigérateur	48
Compartiment congélateur	48
NETTOYAGE ET ENTRETIEN.....	49
Dégivrage du compartiment réfrigérateur	50
Dégivrage du compartiment congélateur (si nécessaire)	50
Remplacement de l'ampoule du réfrigérateur	51
TRANSPORT ET DEPLACEMENT	51
AVANT D'APPELER LE SERVICE APRES VENTE	51
ELEMENTS ET COMPARTIMENTS DE L'APPAREIL.....	53
PRODUIT LISTE DES PIÈCES.....	54
FICHE PRODUIT.....	54
Instructions de montage	55
Inversement du sens d'ouverture des portes	58

PARTIE- 1. INSTRUCTIONS PREALABLES

Avertissements généraux

MISE EN GARDE: Maintenir dégagées les ouvertures de ventilation dans l'enceinte de l'appareil ou dans la structure d'encastrement.

MISE EN GARDE: Ne pas utiliser de dispositifs mécaniques ou autres moyens pour accélérer le processus de dégivrage autres que ceux recommandés par le fabricant.

MISE EN GARDE: Ne pas endommager le circuit de réfrigération.

MISE EN GARDE: Ne pas utiliser d'appareils électriques à l'intérieur du compartiment de stockage des denrées, à moins qu'ils ne soient du type recommandé par le fabricant..

AVERTISSEMENT: Pour éviter tout risque lié à l'instabilité de l'appareil, fixez-le suivant les instructions prescrites.

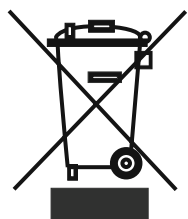
- Le gaz réfrigérant R600a qui est contenu dans le réfrigérateur est un gaz naturel et non nuisible à l'environnement, mais combustible. Il est donc important de transporter et installer votre réfrigérateur avec soin afin de ne pas endommager les conduits réfrigérants. Dans le cas d'un choc ou fuite de gaz, éviter tout contact avec une flamme ou un foyer à proximité et ventiler le local.
- Il est recommandé de ne pas utiliser des objets métalliques pointus ou autres objets artificiels pour accélérer la décongelation.
- Ne pas stocker dans cet appareil des substances explosives telles que des aérosols contenant des gaz propulseurs inflammables.
- Cet appareil est destiné à être utilisé dans des applications domestiques et analogues telles que:
 - des coins cuisines réservés au personnel dans des magasins, bureaux et autres environnements professionnels;
 - des fermes;
 - l'utilisation par les clients des hôtels, motels et autres environnements à caractère résidentiel;
 - des environnements du type chambres d'hôtes.
- Ne pas mettre en marche au moyen d'un programmateur, d'une minuterie, ou d'un système de commande à distance séparé ou tout

autre dispositif qui met l'appareil sous tension automatiquement.

- Si la prise ne correspond pas à la fiche du réfrigérateur, elle doit être remplacée par le fabricant, son représentant ou tout autre personne qualifiée afin d'éviter un danger.
- Cet appareil ne doit pas être utilisé par les personnes (y compris les enfants) ayant des capacités physiques, sensorielles ou mentales réduites ou par des personnes ne possédant pas l'expérience ou la connaissance requise. Elles ne peuvent être autorisées à utiliser cet appareil qu'après avoir été formées ou bien sous la supervision d'une personne responsable de leur sécurité. Les enfants doivent être surveillés afin de s'assurer qu'ils ne jouent pas avec cet appareil.
- Une fiche de terre spéciale a été branchée au câble d'alimentation de votre réfrigérateur. Cette fiche doit être utilisée avec une autre prise de terre spéciale de 16 ampères. Si vous ne disposez pas d'une telle prise dans votre domicile, veuillez contacter un technicien qualifié pour qu'il procède à son installation.
- Si le câble d'alimentation est endommagé, il doit être remplacé par le fabricant, son service après-vente ou des personnes de qualification similaire afin d'éviter un danger.
- Cet appareil n'est pas prévu pour une utilisation à des altitudes supérieures à 2000 m.

Instructions de sécurité

- Ne pas utiliser d'appareils électriques à l'intérieur du réfrigérateur.
- Si cet appareil sert à remplacer un vieux réfrigérateur, retirez-le ou détruisez les fermetures avant de vous débarrasser de l'appareil. Ceci permet d'éviter aux enfants de s'enfermer dans l'appareil et de mettre ainsi leur vie en danger.
- Les réfrigérateurs et congélateurs hors d'usage renferment des gaz calorifuges et réfrigérants qui doivent être évacués correctement. Veillez à ce que l'ancien réfrigérateur soit mis au rebut correctement. Veuillez contacter les autorités locales de votre région pour obtenir des renseignements concernant la mise au rebut et les endroits appropriés. Parfois le revendeur reprend l'ancien réfrigérateur. Assurez-vous que les tubes frigorifiques ne sont pas endommagés avant la mise à la décharge.



Les produits électriques et électroniques usagés ne doivent pas être jetés avec les ordures ménagères. Renseignez-vous auprès du revendeur où vous avez acheté ce produit pour obtenir la marche à suivre en matière de recyclage.

Remarque importante:



Important ! Avant de mettre votre appareil en route, veuillez lire attentivement ce guide d'installation et d'utilisation afin de vous familiariser plus rapidement avec son fonctionnement. Conservez cette notice d'utilisation avec votre appareil.

A la réception de l'appareil, vérifiez qu'il ne soit pas endommagé et que les pièces et accessoires soient en parfait état.

N'utilisez pas un appareil endommagé. En cas de doute, vérifiez auprès de votre vendeur.

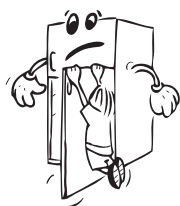
Recommandations

! **Avertissement:** N'utilisez pas d'appareils mécaniques ou d'autres moyens artificiels pour accélérer le processus de décongélation. N'utilisez pas d'appareils électriques dans l'espace de stockage des aliments de l'appareil. N'obstruez pas les ouvertures de ventilation de l'appareil. N'endommagez pas le circuit de liquide réfrigérant du réfrigérateur.

- N'utilisez pas d'adaptateur ni de dérivation susceptible de provoquer une surchauffe ou un embrasement.
- N'utilisez pas un cordon d'alimentation trop ancien ou endommagé.
- Evitez de tordre ou de plier les câbles.

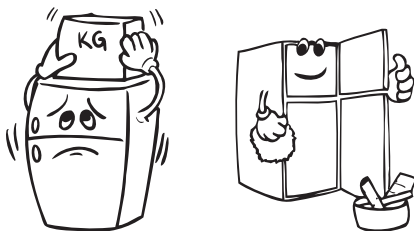
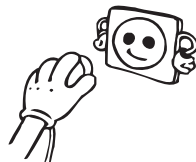


- Ne laissez pas les enfants jouer avec l'appareil. En particulier, les enfants ne doivent EN AUCUN CAS s'asseoir sur les bacs/étagères ou se suspendre à la poignée.
- N'utilisez pas d'objet métallique pour retirer le givre du compartiment congélateur : vous risqueriez de percer le circuit de gaz réfrigérant et d'endommager irrémédiablement votre appareil. Utilisez le grattoir en plastique fourni.
- Ne branchez pas l'appareil sur le secteur avec les mains humides.
- Ne placez pas de récipients (bouteilles en verre ou boîtes de conserve) dans le congélateur, en particulier s'ils contiennent des liquides gazeux susceptibles de faire éclater le récipient durant la congélation.
- Fermez hermétiquement les bouteilles contenant un pourcentage d'alcool élevé et disposez-les verticalement dans le réfrigérateur.
- Ne touchez pas les surfaces réfrigérantes, notamment si vous avez les mains mouillées, pour éviter tout risque de brûlure ou de blessure.
- Ne consommez pas la glace dès sa sortie du congélateur.
- Si le cordon d'alimentation est endommagé, faites-le remplacer par le fabricant, un agent de service ou une personne qualifiée.
- Cet appareil n'est pas destiné à être utilisé par des personnes (enfants inclus) dont les capacités physiques, sensorielles ou intellectuelles sont réduites ou bien manquant d'expérience et de connaissances à moins d'avoir été encadrées ou formées au niveau de l'utilisation de l'appareil par une personne responsable de leur sécurité. Surveillez les enfants pour s'assurer qu'ils ne jouent pas avec l'appareil.
- Si le cordon d'alimentation est endommagé, il doit être remplacé par le fabricant ou par un agent de maintenance ou une personne dûment qualifiée.



Installation et mise en marche de l'appareil

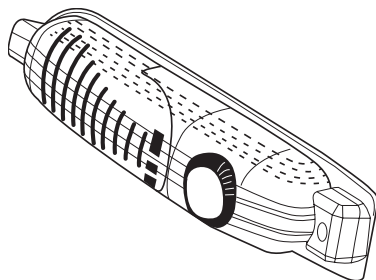
- Avant la mise en marche, placez l'appareil dans sa position correcte et attendez au moins trois heures sans bouger l'appareil. Ceci permet au circuit réfrigérant de se mettre bien en place et de fonctionner correctement.
- Nettoyez l'appareil à fond, en particulier l'intérieur, avant l'utilisation (Voir Nettoyage et Entretien).
- L'installation de l'appareil et les branchements électriques doivent être effectués par un technicien, conformément au manuel d'installation et aux règlements locaux.
- La procédure d'installation dans une unité de cuisine est indiquée dans le manuel d'installation. Ce produit doit être utilisé dans des unités de cuisine adéquats.
- Cet appareil doit être branché avec une prise correctement installée contenant un fusible. L'alimentation électrique (CA) et le voltage lors du fonctionnement doivent correspondre aux détails de la plaquette du nom (la plaquette du nom est à l'intérieur gauche de l'appareil).
- Branchez à une prise reliée à la terre. Si la prise n'a aucun contact avec la terre ou si la prise ne correspond pas au nécessaire, nous vous conseillons de contacter un électricien autorisé pour prêter assistance.
- **Le fabricant n'est pas responsable de la non réussite du branchement à la terre comme décrit dans ce livre.**



- Il peut se produire une odeur quand vous mettez en marche l'appareil pour la première fois. Celle-ci disparaît quand l'appareil commence à refroidir.

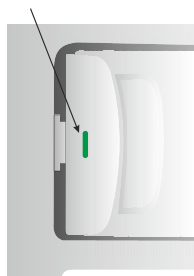
PARTIE- 2. COMMENT UTILISER L'APPAREIL

Réglage du thermostat



- Le thermostat règle automatiquement la température intérieure du compartiment du réfrigérateur et du compartiment du congélateur. En tournant le bouton de la position 1 à 5, vous pouvez obtenir des températures plus froides.
- La position " 0 " indique que le thermostat est fermé et que le refroidissement est impossible.
- Pour le stockage à court terme des aliments dans le compartiment du congélateur, vous pouvez régler le bouton entre la position minimum et moyenne (1-3).
- Pour le stockage à long terme des aliments dans le compartiment du congélateur, vous pouvez régler le bouton dans la position moyenne (3-4).
- **Note:** La température environnante, la température des aliments frais stockés et le nombre de fois que la porte est ouverte, affectent la température dans les compartiments du réfrigérateur et du congélateur. Changez le réglage de la température si nécessaire.
- Quand vous mettez en marche l'appareil pour la première fois, vous devez le faire sans aucun aliment à l'intérieur pendant 24 heures et sans ouvrir la porte. Si vous devez l'utiliser rapidement, ne mettez pas trop d'aliments à l'intérieur.
- Si l'appareil est arrêté ou débranché, vous devez attendre au moins 5 minutes avant de le remettre en marche pour ne pas endommager le compresseur.
- **RÉFRIGÉRATEURS (avec 4 étoiles):** Le congélateur du réfrigérateur refroidit jusqu'à -18°C et moins.
- **GARDE-MANGER (sans étoile):** Le garde-manger (réfrigérateur) n'a pas de congélateur mais peut refroidir jusqu'à 4 - 6 °C.

Indicateur "Porte Ouverte" (Pour réfrigérateur d'une porte avec congélateur)



- L'indicateur "Porte Ouverte" du côté du verrou indique si la porte est fermée correctement ou non.
- Si l'indicateur rouge s'allume, la porte est encore ouverte.
- Si l'indicateur rouge ne s'allume pas, la porte est fermée correctement.
- Vérifiez si la porte du congélateur est fermée correctement. Ce w évite aux aliments à l'intérieur du congélateur de décongeler. Il évite aussi un surplus de glace à l'intérieur du congélateur et une augmentation inutile de la consommation d'énergie.

PARTIE- 3. RANGEMENT DES ALIMENTS

Compartiment réfrigérateur

Le compartiment réfrigérateur est utilisé pour conserver des aliments pendant quelques jours.

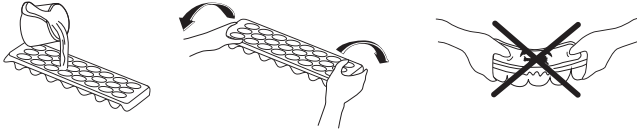
- Ne pas placer d'aliments au contact direct de la paroi arrière du compartiment réfrigérateur. Laisser un peu d'espace autour des aliments pour permettre la circulation de l'air.
- Ne pas placer d'aliments chauds ou de liquides s'évaporant dans le réfrigérateur.
- Toujours conserver les aliments dans des récipients fermés ou enveloppés.
- Pour réduire l'humidité et éviter la formation de givre, ne jamais placer de liquides dans des conteneurs non fermés dans le réfrigérateur.
- Il est recommandé de placer la viande de tous les types, emballée en paquets, sur l'étagère en verre juste au-dessus du bac à légumes, où l'air est plus frais.
- Pour éviter que l'air froid ne s'échappe, essayer de ne pas ouvrir la porte trop souvent et ne pas laisser la porte ouverte longtemps.

Compartiment congélateur

Le compartiment congélateur est utilisé pour congeler des aliments frais pour la période de temps indiquée sur l'emballage et pour fabriquer des glaçons.

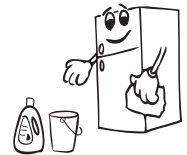
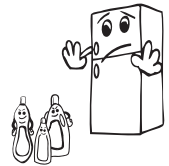
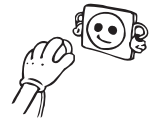
- Congélation d'aliments frais : emballer et sceller correctement les aliments, c'est-à-dire que l'emballage doit être étanche à l'air et ne doit pas fuir. Les sacs de congélation spéciaux, le papier aluminium (s'il n'est pas suffisamment épais, doubler l'emballage), les sacs de polyéthylène et les conteneurs en plastique représentent des solutions idéales.
- Ne pas laisser les aliments frais à congeler entrer en contact avec les aliments déjà congelés.
- Toujours marquer la date et le contenu sur l'emballage et ne pas dépasser la période de conservation mentionnée.
- En cas de panne d'alimentation ou de dysfonctionnement, le compartiment congélateur maintiendra une température suffisamment basse pour conserver les aliments. Toutefois, éviter d'ouvrir la porte du congélateur pour ralentir la hausse de la température dans le compartiment congélateur.
- La quantité maximum d'aliments frais qui peut être chargée dans le congélateur en 24 heures est indiquée sur la plaque signalétique (voir Capacité de congélation).
- Ne jamais placer d'aliments chauds dans le compartiment congélateur.
- **Lors de l'achat et de la conservation de produits congelés**, s'assurer que l'emballage n'est pas endommagé.
- Le temps de conservation et la température recommandée pour conserver les aliments congelés sont indiqués sur l'emballage. Pour la conservation et l'utilisation, respecter les instructions du fabricant. En cas d'absence d'information, la nourriture ne doit pas être conservée pendant plus de 3 mois.
- Placer les aliments congelés dans le compartiment congélateur dès que possible après l'achat.

- Une fois les aliments décongelés, ils ne doivent pas être recongelés ; vous devez les cuisiner aussi vite que possible afin de les consommer ou de les congeler à nouveau.
- **Conservation:** Si vous souhaitez utiliser la capacité maximum nette, vous pouvez retirer les tiroirs et placer les articles directement sur les conduits de congélation. Ceci vous permettra d'utiliser tout le volume du compartiment.
- Quand vous faites des cubes de gel, remplissez le plateau de gel avec de l'eau et placez-le dans le congélateur. Quand l'eau devient gel, vous pouvez tordre le plateau comme indiqué ci-dessous pour obtenir les cubes de gel.



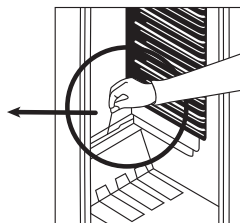
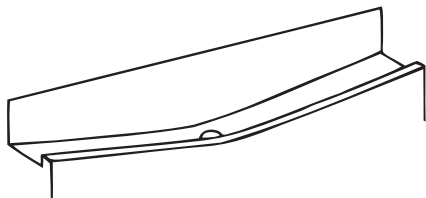
PARTIE- 4. NETTOYAGE ET ENTRETIEN

- Débranchez l'appareil avant de le nettoyer.
- Ne lavez pas l'extérieur du réfrigérateur à grande eau.
- Nettoyez régulièrement les compartiments réfrigérateur et congélateur avec du bicarbonate de soude dilué dans de l'eau tiède.
- Lavez les accessoires séparément avec de l'eau savonneuse. Ne les lavez pas dans le lave-vaisselle.
- N'utilisez pas de produits abrasifs ni de détergents. Après le lavage, rincez à l'eau claire et séchez soigneusement. Séchez-vous les mains avant de rebrancher l'appareil une fois le nettoyage terminé.
- Il est conseillé de nettoyer le condensateur (situé à l'arrière) avec un balai une fois par an pour économiser l'énergie et augmenter la productivité de l'appareil.



LE CORDON D'ALIMENTATION DOIT ETRE DEBRANCHE.

Dégivrage du compartiment réfrigérateur



- Le dégivrage s'effectue automatiquement dans le compartiment réfrigérateur pendant le fonctionnement. L'eau de décongélation est recueillie par le plateau d'évaporation et s'évapore automatiquement.
- Le plateau d'évaporation et le trou de vidange de l'eau de décongélation doivent être nettoyés périodiquement avec le bouchon de vidange de décongélation pour éviter que l'eau ne s'accumule au fond du réfrigérateur au lieu de s'écouler.
- Vous pouvez également verser un demi verre d'eau dans le trou de vidange pour nettoyer l'intérieur.

Dégivrage du compartiment congélateur (si nécessaire)

ATTENTION: N'utilisez jamais des outils pointus en métal, à moins que ce soit recommandé par le fabricant, pour cette opération, parce qu'ils peuvent endommager le circuit de réfrigération.

Après un certain temps, du gel se formera dans certains endroits du congélateur. Le gel, accumulé dans le congélateur, doit être retiré périodiquement (utilisez le racloir en plastique si disponible).

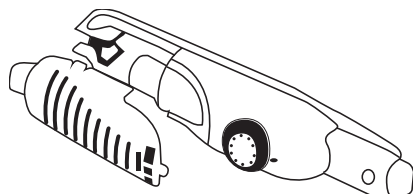
Un dégivrage complet est nécessaire si la couche de gel est supérieure à 3-5 mm afin de maintenir une congélation efficace.

- Le jour qui précède le dégivrage, réglez le thermostat sur la position "5" pour congeler complètement les aliments.
- Pendant le dégivrage, les aliments congelés doivent être emballés dans plusieurs couches de papier et stockés dans un endroit froid. L'augmentation inévitable de la température réduira leur vie de stockage. Vous devez utiliser ces aliments à court terme.
- Réglez le bouton du thermostat sur la position "0" et débranchez l'appareil.
- Laissez la porte ouverte pour accélérer le dégivrage. Retirez l'eau dégivrée du compartiment.
- Nettoyez l'intérieur à la main avec de l'eau et un peu de détergent. **N'utilisez jamais des produits abrasifs ou des agents de nettoyage agressifs.**
- Séchez l'intérieur de l'unité, branchez et réglez le bouton du thermostat sur la position "5". Après 24 heures, réglez le thermostat dans la position désirée.

Remplacement de l'ampoule du réfrigérateur

Lorsque l'on remplace la lampe du réfrigérateur ;

1. Débrancher le réfrigérateur,
2. Ouvrir les crochets du couvercle sur la lampe, faire sortir le couvercle,
3. Remplacer la lampe par une autre qui n'est pas supérieure à 15 W.
4. Remettre en place le couvercle ; rebrancher le réfrigérateur après 5 minutes



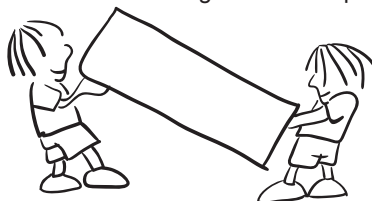
Remplacement du voyant à LED

Si le voyant à LED de votre réfrigérateur s'allume, contactez le centre de dépannage car celui-ci doit être remplacé uniquement par le personnel agréé.

PARTIE- 5. TRANSPORT ET DEPLACEMENT

Transport et déplacement

- Si nécessaire, conservez les cartons et le polystyrène d'emballage d'origine.
- Au cours du transport, l'appareil doit être maintenu fermé au moyen d'une large bande de tissu ou d'une corde robuste. Respectez rigoureusement les règles de transport inscrites sur le carton d'emballage.
- Avant tout transport ou déplacement, retirez les objets amovibles (étagères, bac à légumes, etc.) ou fixez-les à l'aide de ruban adhésif pour éviter qu'ils ne s'entrechoquent.



PARTIE- 6. AVANT D'APPELER LE SERVICE APRES VENTE

Votre réfrigérateur ne fonctionne pas.

Vérifiez les points suivants :

- L'appareil est-il alimenté (voyant vert allumé) ?
- Le commutateur principal de l'habitation est-il activé ?
- Le bouton de réglage du thermostat est peut-être positionné sur « 0 ».
- La tension de la prise peut être insuffisante. Pour vous en assurer, branchez un autre appareil, dont vous êtes sûr qu'il fonctionne, sur cette prise.

Les performances de votre réfrigérateur sont médiocres (voyant rouge allumé).

Vérifiez les points suivants :

- L'appareil est peut-être surchargé.
- Le thermostat est en position "1" (dans ce cas, réglez-le sur une valeur adéquate).
- Les portes sont-elles correctement fermées ?

- De la poussière s'est peut-être accumulée sur le condensateur.
- L'espace à l'arrière et sur les côtés de l'appareil est peut-être insuffisant.

L'appareil est bruyant.

Le gaz réfrigérant qui circule dans le réfrigérateur peut émettre un léger bruit (bruit de bulles) même lorsque le compresseur n'est pas en activité. Ce bruit est parfaitement normal. Toutefois, si vous entendez d'autres bruits, vérifiez les points suivants :

- L'appareil est-il à niveau ?
- L'arrière de l'appareil est-il en contact avec un objet ou un mur ?
- Les accessoires vibrent peut-être à l'intérieur du réfrigérateur.

Si vous trouvez de l'eau dans le bas du réfrigérateur, vérifiez le point suivant :

- L'orifice d'évacuation de l'eau de dégivrage est peut-être bouché. Dans ce cas, débouchez-le à l'aide de la tige du bouchon.

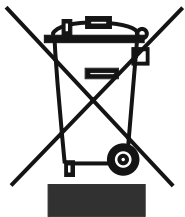
Recommandation importante :

- Votre réfrigérateur / congélateur ne doit pas être placé dans une pièce trop froide ou trop chaude. Sinon, il ne pourra pas fonctionner correctement. Les températures minimales et maximales de la pièce où doit être placé votre appareil dépendent de la classe climatique de votre réfrigérateur. Veuillez vous référer à la classe indiquée sur la plaque signalétique collée sur votre appareil.

Classe climatique	Température ambiante (°C)
T	Entre 16 et 43
ST	Entre 16 et 38
N	Entre 16 et 32
SN	Entre 10 et 32

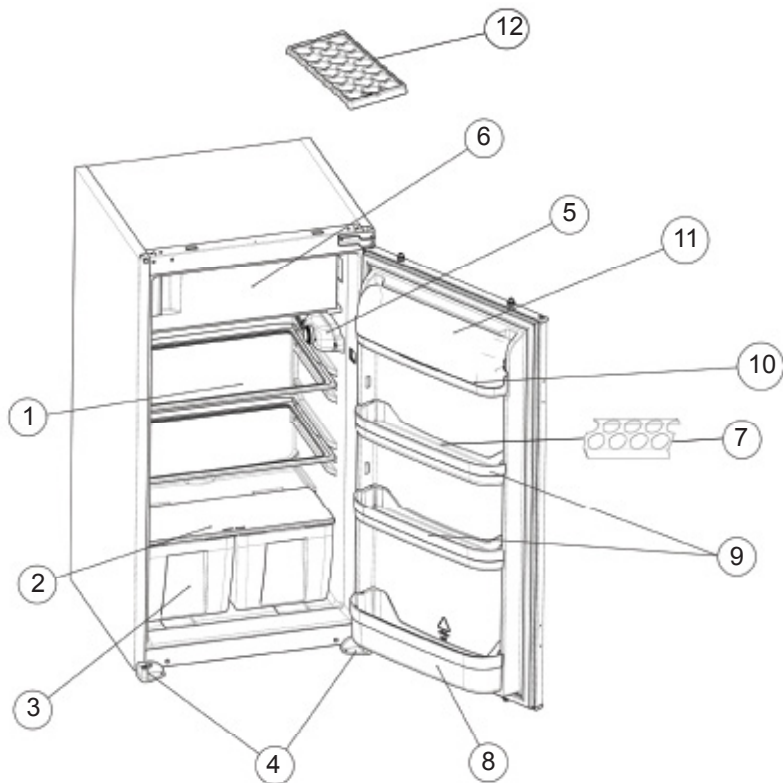
Recommandations

- Si l'appareil reste inactif durant une longue période (par exemple, durant les vacances d'été), débranchez-le et nettoyez-le, puis laissez la porte ouverte pour éviter la formation de moisissure et d'odeurs désagréables.
- Pour arrêter complètement l'appareil, débranchez-le de la prise secteur (lors du nettoyage ou lorsque les portes sont laissées ouvertes).



Pour obtenir de plus amples détails au sujet du traitement, de la récupération et du recyclage de cet appareil, veuillez vous adresser au bureau compétent de votre commune, à la société de collecte des déchets ou directement à votre revendeur.

PARTIE- 7. ELEMENTS ET COMPARTIMENTS DE L'APPAREIL



Cette présentation ne sert que de renseignement sur les parties de l'appareil.
Celles-ci pourraient varier en fonction du modèle de l'appareil.

- 1) ÉTAGÈRE DU RÉFRIGÉRATEUR
- 2) COUVERCLE DU BAC À LÉGUMES (VERRE DE SÉCURITÉ)
- 3) BAC À LÉGUMES
- 4) PIEDS GAUCHE&DROIT
- 5) BOÎTE DU THERMOSTAT
- 6) COMPARTIMENT DU CONGÉLATEUR[^])
- 7) ÉTAGÈRE POUR LES OEUFS
- 8) ÉTAGÈRE POUR LES BOUTEILLES
- 9) ÉTAGÈRE DU MILIEU
- 10) ÉTAGÈRE POUR LE BEURRE
- 11) COUVERCLE DE L'ÉTAGÈRE POUR LE BEURRE
- 12) BAC A GLAÇONS

(*) SEULEMENT DANS CERTAINS MODÈLES.

PRODUIT LISTE DES PIÈCES

Marque / Modèle	VESTEL
	Congélateur - Réfrigérateur
Clayettes en verre	3
Bac à légumes	2
Balconnets de porte	4
Casier à œufs	1
Bac à glaçons	1
Guide d'utilisation / Instructions de montage	Yes
Documents de garantie	Yes

FICHE PRODUIT

Marque	VESTEL
Modèle	VEKF3015
Catégorie produit	7 (Congélateur - Réfrigérateur)
Classe énergétique	A+
Consommation énergétique annuelle *	193 kwh/an
Volume brut total	153 l
Volume net total	150 l
Volume brut du réfrigérateur	136 l
Volume net du réfrigérateur	133 l
Volume brut du congélateur	17 l
Volume net du congélateur	17 l
Classement par étoiles	* ** *
Système de réfrigération	Statique
Temps de montée de la température (-18°C) - (-9°C)	autonomie de 12 heures (25°C)
Pouvoir de congélation	2 kg
Classe climatique **	N (16°C - 32°C)
Emission acoustiques dans l'air	41 dB(A)

* Consommation d'énergie de 193 kWh par an, calculée sur la base du résultat obtenu pour 24 heures dans des conditions d'essai normalisées. La consommation d'énergie réelle dépend des conditions d'utilisation et de l'emplacement de l'appareil.

** Cet appareil est conçu pour être utilisé à une température ambiante comprise entre 16°C et 32°C.

Instructions de montage

! Avant l'installation veuillez lire attentivement ces instructions.

! N'installez le réfrigérateur/congélateur que dans un meuble de cuisine stable et à niveau.

! Si nécessaire inversez le sens d'ouverture de la porte en suivant les instructions (ci-dessous).

! Vérifiez les dimensions de la niche (voir fig C). Le positionnement du joint entre les deux portes du meuble de cuisine doit être aligné avec celui des portes du produit.

1. Référez-vous à la figure A pour la liste des pièces nécessaires à l'installation.
2. Insérez **la barre de fer**¹ dans les encoches sur le dessus du produit et **vissez**² là en vous référant à la figure D.
3. Passez le cordon d'alimentation par le conduit d'aération situé à l'arrière du produit afin qu'une fois le produit poussé dans la niche il soit facile de le brancher. Se référer à la figure C.
4. Retirez le couvre-joint de l'anneau sur le panneau latéral de l'appareil et collez-le sur le revers des charnières de porte de l'appareil. (fig.D - fig.E)
5. Relevez l'appareil et glissez-le dans le meuble de cuisine. Poussez l'appareil vers le fond du meuble jusqu'à ce que **le joint**² vienne combler l'espace entre le produit et le meuble sur les côtés.
6. Alignez les pieds du produit avec le devant du meuble de cuisine.
7. **Vissez**⁵ ces derniers. Se référer à la figure F.
8. **Vissez**⁵ **la barre de fer**¹ en haut du produit au meuble de cuisine. Se référer à la figure G.
9. Fixez de chaque côté l'appareil au meuble de cuisine en utilisant les **équerres**¹¹ et les **vis**⁵. (Fig H)
10. **Vissez**⁶ les **guides des glissières**³ sur la porte du produit. Se référer à la figure H. Collez la porte du produit à la porte du meuble de cuisine en les maintenant dans une position à 90° d'ouverture. Insérez **la glissière**⁴ dans **le guide**³ et alignez **la fente** comme sur l'agrandissement en haut à droite de la figure H. **Vissez**⁵ **la glissière**⁴ sur la porte du meuble de cuisine.
11. Laissez 1 à 2 mm entre la porte du produit et la porte du meuble de cuisine.

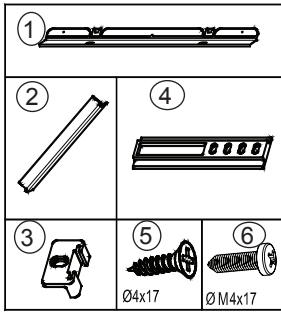


Figure A

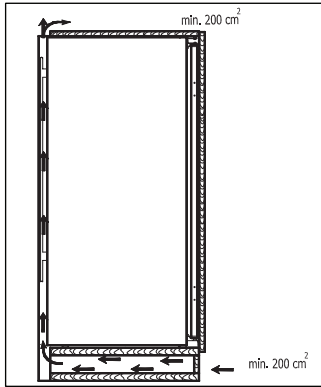


Figure B

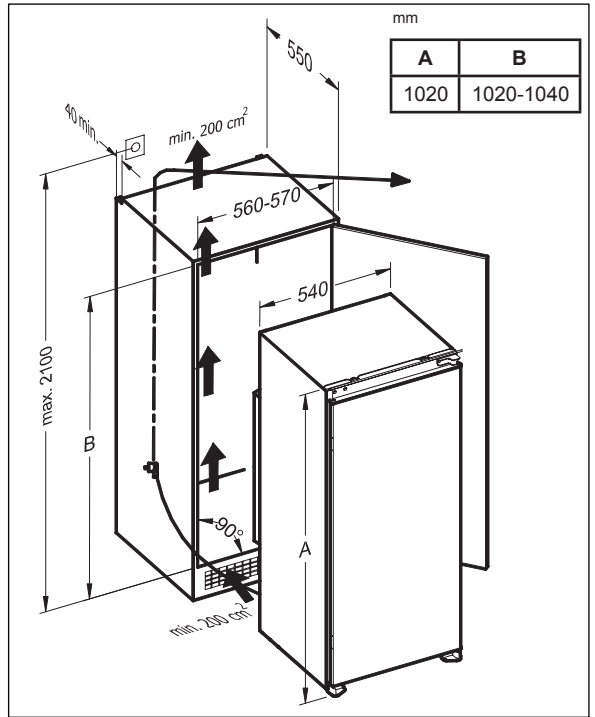


Figure C

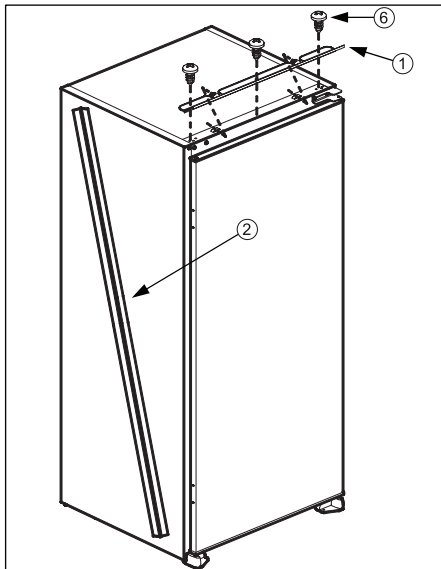


Figure D

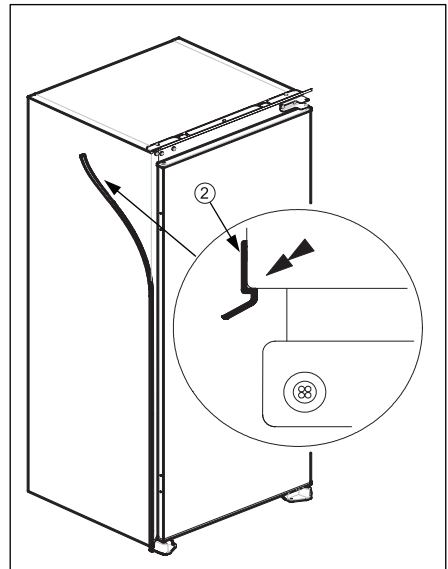
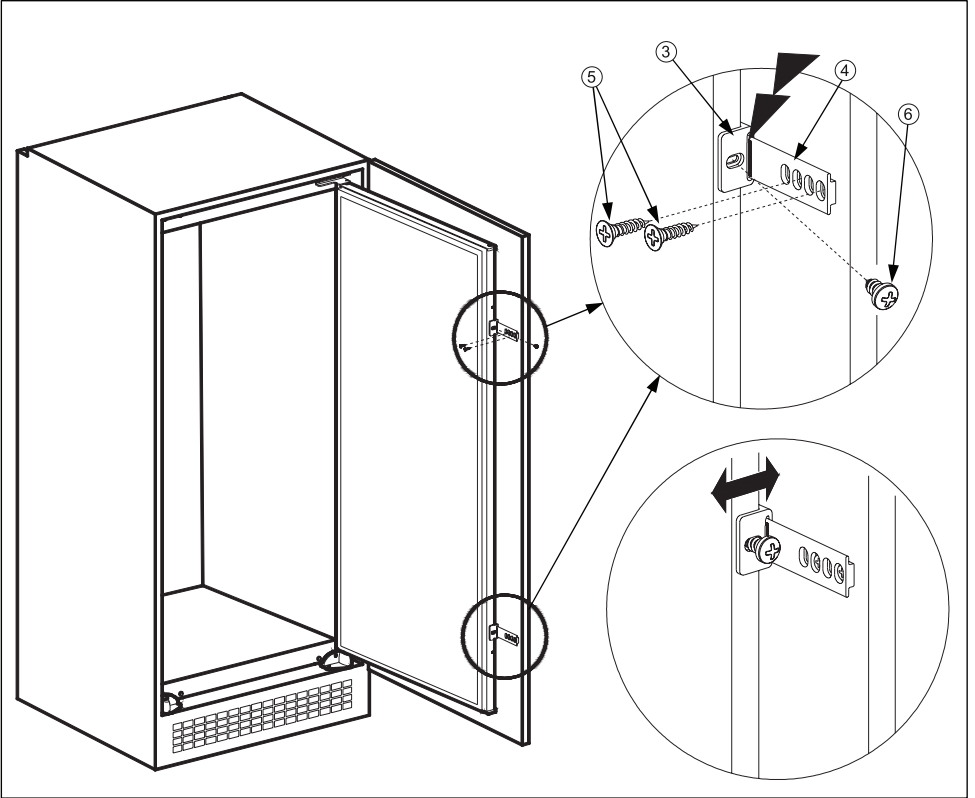
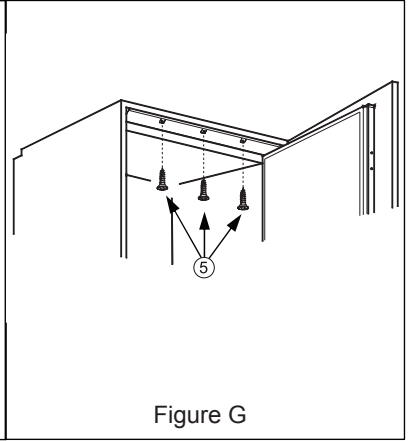
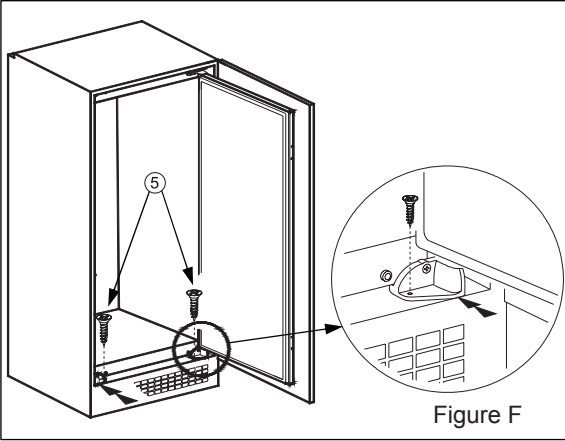


Figure E



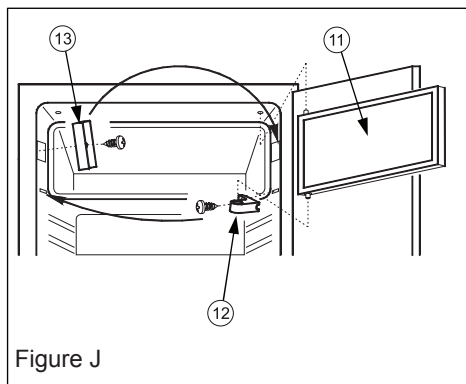
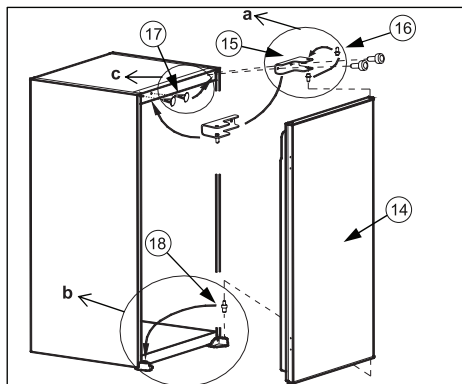


Figure J



INVERSEMENT DU SENS D'OUVERTURE DES PORTES

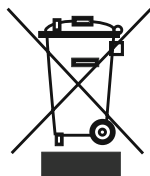
1. Ouvrez **la porte du réfrigérateur¹⁴** et du **congélateur¹¹**.
2. Démontez **la charnière de la porte congélateur¹²** et remontez-la de l'autre côté. (fig.J)
3. Démontez **la partie métallique servant de fermeture à la porte congélateur¹⁵** et remontez-la de l'autre côté. (fig.J)
4. Insérez l'axe supérieur de **la porte du congélateur¹¹** dans le trou qui se trouve dans la partie supérieure du produit puis insérez l'axe du bas dans **la charnière¹³**. Vissez cette dernière sur le produit. (fig.J)
5. Démontez **la charnière de la porte¹⁵** du réfrigérateur. (fig.K)
6. Dévissez **l'axe du haut de la porte¹⁶** du réfrigérateur et montez-le de l'autre côté de la charnière (retourner cette dernière). (fig.K.a)
7. Dévissez **l'axe du bas de la porte¹⁷** et repositionnez-le de l'autre côté. (fig.K.b)
8. Retirez les caches en plastique et repositionnez-les de l'autre côté. (fig.K.c)
9. Positionnez puis insérez **la porte du réfrigérateur¹⁴** dans **l'axe en bas¹⁸** et revissez **la charnière¹⁵** en position haute.

Déclaration de conformité

Nous déclarons que nos produits sont conformes aux Directives, Décisions et Règlements européens en vigueur et aux exigences visées dans les normes citées en référence.



Mise au rebut de l'appareil

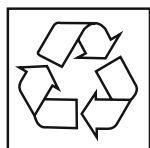


Les appareils usagés ne doivent être traités comme des ordures ménagères ! Chaque consommateur est légalement tenu d'éliminer les appareils non utilisables indépendamment des ordures ménagères, dans un point de collecte prévu par l'autorité locale / la municipalité, par exemple. Grâce à cette précaution, les appareils sont correctement recyclés et les effets négatifs sur l'environnement évités.

Par conséquent, les appareils électriques sont marqués du symbole indicateur.

Recyclage

Notre emballage est fabriqué à base de matériaux écologiques et recyclables :



l'emballage extérieur est fait à base de carton et les pièces moulées de Polystyrène ne contenant pas de CFC (PS).

Les films et les sacs sont faits à base de polyéthylène (PE), et les bandes à base de polypropylène (PP).

Si vous disposez de suffisamment d'espace le permettant, nous vous recommandons de conserver l'emballage, du moins durant la période de garantie. Si vous devez retourner l'appareil aux fins de réparation ou le transporter vers un centre de dépôt, seul son emballage d'origine lui procure une protection optimale.

Si vous ne souhaitez plus conserver l'emballage, veuillez l'éliminer de façon écologique.

Inhoudsopgave

VOORDAT U HET APPARAAT GAAT GEBRUIKEN	60
Veiligheidsmaatregelen	62
Aanbevelingen	62
Inschakelen van het Apparaat.....	64
BEDIENEN VAN HET APPARAAT	65
Instellen van de thermostaat	65
Accessoires	66
"Deur open"-indicator	66
VOEDSEL IN HET APPARAAT PLAATSEN	66
Koelkastcompartiment.....	66
Diepvriescompartiment	66
REINIGING EN ONDERHOUD	68
Ontdooien.....	68
Koelingscompartiment.....	68
Ontdooien van het diepvriescompartiment;.....	69
Vervangen van de lamp	69
TRANSPORT EN WIJZIGING VAN DE INSTALLATIEPOSITIE ...	70
VOORDAT U EEN BEROEP DOET OP DE KLANTENSERVICE.	70
Tips Om Energie Te Besparen	72
DE ONDERDELEN VAN HET APPARAAT EN	
DE COMPARTIMENTEN	73
Product deel lijst.....	74
PRODUCT FICHE.....	74
Installatie instructies sleepdeurmontage	75
Wijziging openingszijde apparaatdeur	78

Deze gebruiksaanwijzing heeft betrekking op verschillende modellen. Daarom kunnen er verschillen voorkomen.

DEEL 1. VOORDAT U HET APPARAAT GAAT GEBRUIKEN

WAARSCHUWING: Houd de ventilatieopeningen, in de apparaat behuizing of de ingebouwde structuur, vrij van belemmeringen.

WAARSCHUWING: Gebruik geen mechanische apparaten of andere middelen om het ontdooiproces te versnellen behalve de middelen aanbevolen door de fabrikant.

WAARSCHUWING: Gebruik geen elektrische apparaten in de etenswaren opslagcompartimenten van het apparaat.

Tenzij deze apparaten worden aanbevolen door de fabrikant.

WAARSCHUWING: Beschadig het koelmiddelcircuit niet.

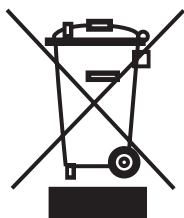
WAARSCHUWING: Als het toestel niet stabiel staat, kan dit probleem veroorzaken. Om dit te vermijden, moet u het toestel vastmaken in overeenstemming met de instructies.

- Dit model bevat R600a - zie hiervoor het naamplaatje in de koelkast - (het koelmiddel isobuthaan), aardgas dat zeer milieuvriendelijk is, maar ook ontvlambaar. Bij het vervoer en het installeren van het apparaat moet er goed op worden gelet dat de componenten van het koelcircuit niet beschadigd raken. In het geval van beschadiging moet men open vuur of ontstekingsbronnen vermijden en de ruimte waar het apparaat staat een aantal minuten goed ventileren.
- Bewaar geen explosieve stoffen zoals aërosol kannen met een ontvlambaar drijfgas in dit apparaat.
- Dit apparaat is enkel bedoeld voor huishoudelijk of gelijkaardig gebruik, zoals;
 - Personeelskeukens in winkels, kantoren of andere werkomgevingen
 - Boerderijen en bij klanten in hotels, motels en andere residentiële omgevingen
 - Bed & breakfast omgevingen;
 - Catering en gelijkaardige niet-detailhandel toepassingen
- Als de stekker niet overeenstemt met het stopcontact, moet het worden vervangen door de fabrikant, zijn onderhoudsdienst of dergelijk gekwalificeerde personen om ieder risico uit te sluiten.

- Dit apparaat is niet bestemd voor gebruik door personen (inclusief kinderen) met verminderde fysieke, zintuiglijke of mentale mogelijkheden, of personen met een gebrek aan ervaring en kennis, tenzij zij onder toezicht staan van of instructies hebben ontvangen met betrekking tot het gebruik van het apparaat door een persoon die instaat voor hun veiligheid. Kinderen moeten onder toezicht staan om zeker te zijn dat ze niet spelen met dit apparaat.
- Een speciaal geaarde stekker werd aangesloten op het netsnoer van uw koelkast. Deze stekker moet worden gebruikt met een speciaal geaarde aansluiting van 16 ampère. Als er geen dergelijke aansluiting aanwezig is bij u thuis, moet u ze laten installeren door een erkende elektricien.
- Dit apparaat mag worden gebruikt door kinderen vanaf 8 jaar oud en personen met een verminderd fysiek, gevoelsmatig of mentaal vermogen of een gebrek aan ervaring en kennis als ze onder toezicht staan van of instructies hebben gekregen met betrekking tot het gebruik van het apparaat en ze de potentiële gevaren begrijpen. Kinderen mogen het apparaat niet als speelgoed gebruiken. Kinderen mogen het apparaat niet reinigen of aan onderhoud onderwerpen zonder toezicht.
- Als het netsnoer beschadigd is, moet het worden vervangen door de fabrikant, zijn onderhoudsdienst of dergelijk gekwalificeerde personen om ieder risico uit te sluiten.
- Dit apparaat is niet bedoeld voor gebruik op hoogtes van boven de 2000 m.

Veiligheidsmaatregelen

- Let op: Zorg ervoor dat de ventilatieopeningen in de ombouw van het apparaat of de constructie waarin het apparaat wordt ingebouwd niet afgedekt worden.
- Gebruik geen mechanische apparatuur of andere kunstmatige middelen om het proces van ontdooien te versnellen.
- Gebruik geen elektrische apparatuur in het koel- en het vriezercompartiment van het apparaat.
- Als dit apparaat een oude koelkast met een slot vervangt, verwijder het slot dan of breek het open als veiligheidsmaatregel, zodat spelende kinderen zichzelf niet kunnen opsluiten.
- Oude koelkasten en vriezers bevatten isolatiegassen en koelmiddelen die op de juiste wijze moeten worden afgevoerd. Laat de verwijdering van uw oude apparaat over aan de plaatselijke afvalverwijderingsdienst en neem contact op met de plaatselijke overheid of uw leverancier wanneer u vragen heeft. Let er goed op dat het koelbuisenwerk niet beschadigd raakt voordat het apparaat wordt opgehaald door de juiste afvalverwijderingsdienst.



“Elektronische afvalstoffen dienen niet weggegooid te worden met het huisafval. Breng dit materiaal terug naar uw electro-speciaalzaak voor een veilige verwerking, of indien dit niet mogelijk is, naar het inname punt in uw gemeente.

Belangrijk:

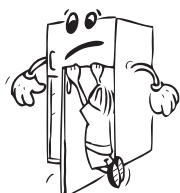
Lees deze gebruiksaanwijzing voordat u het apparaat installeert en inschakelt. De fabrikant is niet aansprakelijk voor een onjuiste installatie en onjuist gebruik (zie gebruiksaanwijzing).

Aanbevelingen

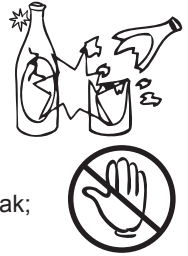
- Gebruik geen meervoudige stekker of verlengsnoer.
- Voer geen stekker in het stopcontact waarvan de kabel beschadigd of versleten is.
- U mag niet aan het snoer trekken en u mag het ook niet buigen of beschadigen.



- Dit product werd ontworpen voor gebruik door volwassenen; laat geen kinderen met het apparaat spelen en hun lichaam slingeren door aan de deur te hangen.
- U mag nooit de stekker verwijderen met natte handen om elektrische schokken te vermijden!

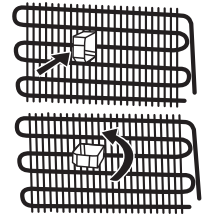
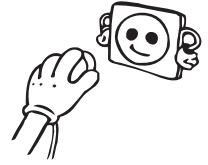


- Plaats nooit zuurhoudende dranken in glazen flessen en blikjes in het vriesvak van uw koelkast. De flessen blikjes kunnen barsten.
- Voor uw veiligheid mag u nooit explosief en ontvlambaar materiaal in de koelkast plaatsen. Plaats dranken met een hoog alcoholgehalte in het koelvak van het apparaat met hun doppen stevig gesloten en in verticale positie.
- Vermijd ieder manueel contact wanneer u het ijs verwijdert uit het vriesvak; het ijs kan namelijk branden en/of snijden.
- Raak de bevroren etenswaren nooit aan met blote handen! U mag geen ijscrème of ijsblokjes eten onmiddellijk nadat u ze uit de diepvriezer hebt gehaald!
- U mag nooit etenswaren die reeds werden ontdooid opnieuw invriezen. Het kan een gevaar inhouden voor uw gezondheid omdat het problemen kan veroorzaken zoals voedselvergiftiging.
- Deksel de koelkast en/of bovenzijde van de koelkast nooit af met een doek, tafelkleed, etc. Dit zal de prestatie van de koelkast negatief beïnvloeden.
- Zorg ervoor dat de accessoires in het apparaat veilig vastzitten om schade te vermijden tijdens de verplaatsing.



Inschakelen van het Apparaat

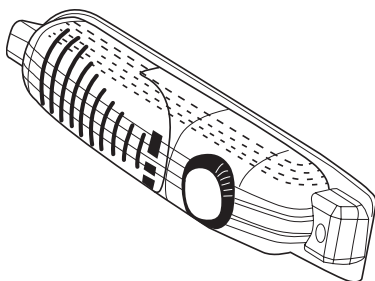
- Wacht na installatie ten minste 3 uur voordat u het apparaat inschakelt. Het koelcircuit moet zich eerst stabiliseren alvorens het apparaat efficiënt kan werken.
- Maak voor ingebruikname het apparaat schoon; vooral het interieur. (Zie Schoonmaken en Onderhoud).
- Het installeren en elektrisch aansluiten moet worden uitgevoerd door een gekwalificeerd technicus, in overeenstemming met de installatievoorschriften en de plaatselijke reguleringen.
- Hoe het apparaat in het keukenmeubel moet worden geplaatst staat beschreven in het Installatie Voorschrift.
- Het apparaat moet worden aangesloten op een deugdelijk geïnstalleerd gearde wandcontactdoos. Het voltage (AC) moet overeenkomen met het op het typeplaatje van het apparaat genoemde voltage. Het typeplaatje bevindt zich op de linker zijwand van het apparaat.
- Er kan sprake zijn van een vreemd luchtje als u het apparaat de eerste keer inschakelt. Dit verdwijnt als het apparaat gaat koelen.
- Om te vermijden dat de condensator (het zwarte component met vinnen op de achterzijde) in aanraking zou komen met de mud moet u de plastic afstandsg geleider gebruiken om het apparaat 90° op zijn plaats te draaien.
- Om een vlotte en trillingvrije bediening van uw koelkast te garanderen, moeten de instelbare voorste voetjes op de geschikte hoogte worden ingesteld en onderling gebalanceerd. U kunt dit garanderen door de instelbare voetjes met de wijzers (of tegen de wijzers) van de klok te draaien. Dit proces moet worden uitgevoerd voor u etenswaren in de koelkast plaatst.
- Voor u uw koelkast in gebruik neemt, moet u alle onderdelen afnemen met warm water waar u een theelepel soda aan toevoegt. Daarna moet u ze afspoelen met schoon water en afdrogen. Aan het einde van dit schoonmaakproces brengt u alle onderdelen opnieuw aan.



De fabrikant is niet verantwoordelijk voor schade die ontstaan is door een ontbrekende aarding van de elektrische installatie.

DEEL 2. BEDIENEN VAN HET APPARAAT

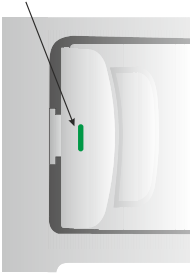
Instellen van de thermostaat



- De diepvries- en koelkastthermostaten regelen de temperatuur in de respectieve compartimenten automatisch. Hoe meer u de knop naar rechts draait (van stand 1 naar stand 5), hoe lager de temperaturen in het apparaat.
- In de stand "•" is de thermostaat uitgeschakeld en wordt er niet gekoeld.
- Om voedingswaren korte tijd te bewaren in het diepvriescompartiment, zet u de knop tussen de laagste en de middelste stand (1-3).
- Om voedingswaren lange tijd te bewaren in het diepvriescompartiment, draait u de knop in middelste stand (3-4).
- **Opmerking: de omgevingstemperatuur, de temperatuur van pas in het apparaat gelegde voedingswaren en de frequentie waarmee de deur van het apparaat wordt geopend, hebben een invloed op de temperatuur in de koelkast en de diepvries. Wijzig de temperatuurinstelling indien nodig.**
- *Wanneer u het apparaat de eerste keer inschakelt, zou u het gedurende 24 uur continu moeten laten werken zonder dat er iets in zit en zonder de deur te openen. Als u hem onmiddellijk moet gebruiken, tracht hem dan niet te vol te steken.*
- *Als het apparaat wordt uitgeschakeld of losgekoppeld van het stroomnet, moet u minstens 5 minuten wachten alvorens het apparaat weer in te schakelen, om schade aan de compressor te voorkomen.*
- **KOELKASTEN (met 4 sterren);** De diepvries van de koelkast haalt temperaturen van -18°C en lager.
- **PROVISIEKASTEN (zonder sterren);** provisiekasten (koelkasten) hebben geen diepvriescompartiment en kunnen koelen tot een temperatuur van 4-6°C.

Accessoires

"Deur open"-indicator (Voor Koelkasten Met Enkele Deur Met Diepvriescompartiment)



De "Deur open"-indicator op de grendelschuif geeft aan of de deur al dan niet correct gesloten is.

- Als de rode indicator zichtbaar is, is de deur nog open.
- Als de rode indicator niet zichtbaar is, is de deur correct gesloten.
- Denk eraan dat de diepvriesdeur altijd goed gesloten moet worden gehouden. Dat voorkomt dat de voedingswaren in de diepvries zouden ontdooien, dat er te dikke ijslagen kunnen worden gevormd in de diepvries en dat er energie wordt verspild.

DEEL 3. VOEDSEL IN HET APPARAAT PLAATSEN

Koelkastcompartiment

Het koelkastcompartiment wordt gebruikt om verse voedingswaren enkele dagen te bewaren.

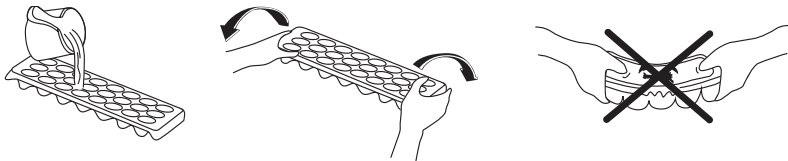
- Zorg ervoor dat de voedingswaren niet in contact komen met de achterwand van het koelkastcompartiment. Laat wat ruimte rondom de voedingswaren om een goede luchtcirculatie mogelijk te maken.
- Plaats nooit hete voedingswaren of dampende vloeistoffen in de koelkast.
- Plaats de voedingswaren in gesloten containers of ingepakt in de koelkast.
- Plaats nooit vloeistoffen in onafgedichte recipiënten in de koelkast, om te voorkomen dat het te vochtig wordt of dat er ijs wordt gevormd in de koelkast.
- Het is raadzaam alle ingepakte vleeswaren op het glazen blad net boven het groentevak te leggen, waar de lucht kouder is.
- Fruit en groenten mogen onverpakt in het groentevak worden gelegd.
- Open de deur van de koelkast niet te vaak en laat de deur nooit te lang openstaan, om te voorkomen dat er koude lucht ontsnapt.

Diepvriescompartiment

Het diepvriescompartiment wordt gebruikt voor het invriezen van verse voedingswaren, voor het bewaren van aangekochte diepgevroren voedingswaren gedurende de periode die wordt aangegeven op de verpakking, en voor het maken van ijsblokjes.

- Voor het invriezen van verse voedingswaren; verpak verse voedingswaren in luchtdichte en niet-lekkende verpakkingen. Ideaal zijn speciale diepvrieszakken, aluminiumfolie (dikke folie, twee keer omwikkelen als u twijfelt over de dikte), polyethyleen zakken en plastic recipiënten.
- Zorg ervoor dat de in te vriezen verse voedingswaren niet in contact komen met reeds ingevroren voedingswaren.
- Schrijf steeds de datum en de inhoud op de verpakking en bewaar ingevroren voedingswaren nooit langer dan de erop vermelde bewaardatum.
- In geval van een stroomonderbreking of een storing, zal het diepvriescompartiment een voldoende lage temperatuur handhaven voor het bewaren van de voedingswaren. Tracht echter te vermijden dat de diepvriesdeur in dergelijke gevallen worden geopend, om te voorkomen dat de temperatuur in het compartiment te vlug stijgt.

- De maximale hoeveelheid verse voedingswaren die binnen 24 uur in de diepvries kunnen worden gestoken, staat aangegeven op het typeplaatje (zie Vriescapaciteit).
- Plaats nooit warme voedingswaren in het diepvriescompartiment.
- **Aankopen en bewaren van diepgevroren voedingswaren;** ga na of de verpakking niet beschadigd is.
- De bewaartijd en de aanbevolen temperatuur voor de diepgevroren voedingswaren staat vermeld op de verpakking. Volg de instructies van de fabrikant voor bewaring en gebruik. Als er geen informatie op de verpakking staat, mag het product niet langer dan 3 maanden in de diepvries worden bewaard.
- Plaats diepgevroren voedingswaren zo vlug mogelijk na aankoop in het diepvriescompartiment.
- Eenmaal de voedingswaren ontdooid, mogen ze niet opnieuw worden ingevroren; ze moeten zo vlug mogelijk worden bereid om te worden opgegeten of om opnieuw te worden ingevroren.
- **Voor het maken van ijsblokjes** vult u het ijsbakje met water en plaatst u het in het diepvriescompartiment. Zodra het water volledig in ijs is veranderd, kunt u de blokjes er uit verwijderen door met het bakje te draaien, zoals hieronder wordt geïllustreerd.



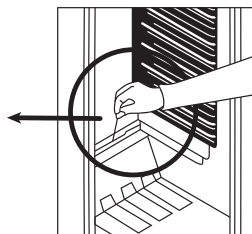
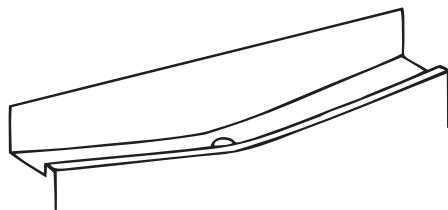
DEEL 4. REINIGING EN ONDERHOUD

- Haal eerst de stekker uit het stopcontact voordat u het apparaat gaat reinigen.
- Reinig het apparaat niet door hierin water te gieten.
- Het koelingscompartiment moet periodiek worden gereinigd met een soda-oplossing in lauw water.
- Reinig de accessoires afzonderlijk met zeep en water. Reinig ze niet in de wasmachine.
- Gebruik geen schuurmiddelen, (af)wasmiddelen of zeep. Spoel na het wassen af met schoon water en maak alles zorgvuldig schoon. Als u klaar bent met schoonmaken, steek de stekker dan weer in het stopcontact met droge handen.



Ontdooien

Koelingscompartiment



- Ontdooiing vindt automatisch plaats tijdens de werking van de koelkast; het dooiwater wordt opgevangen in het verdampingsbakje en het water wordt automatisch verdampt.
- Het verdampingsbakje en de dooiwaterafvoeropening moeten regelmatig worden gereinigd met de dooiwaterafvoerstop om te voorkomen dat het water blijft staan op de bodem van de koelkast in plaats van naar buiten te stromen.
- U kunt ook een Vi glas water in de afvoeropening gieten om ze langs binnen te reinigen.

Ontdooien van het diepvriescompartiment;

WAARSCHUWING: tenzij aanbevolen door de fabrikant mag u nooit scherpe metalen werktuigen gebruiken voor deze taak, aangezien die de koelkring zouden kunnen beschadigen.

Na een zekere tijd zal er ijs worden gevormd op bepaalde plaatsen in het diepvriescompartiment. Het in het diepvriescompartiment gevormde ijs moet regelmatig worden verwijderd (gebruik de plastic schraper indien beschikbaar).

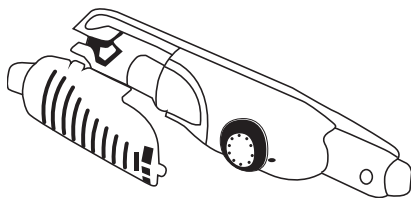
Een volledige ontdooiing is noodzakelijk wanneer de ijslaag meer dan 3-5 mm dik is, om de doeltreffendheid van de diepvries te handhaven.

- Zet de thermostaat de dag voordat u de diepvries wilt ontdooien in de stand "5" om de voedingswaren volledig in te vriezen.
- Tijdens het ontdooien moeten bevroren voedingswaren in verschillende lagen papier worden gewikkeld en op een koude plaats worden bewaard.

De onvermijdelijke temperatuurstijging zal hun bewaartijd verkorten. Zorg er dan ook voor dat deze voedingswaren binnen een relatief korte tijd worden geconsumeerd.

- Zet de thermostaatknop in de stand "•" en schakel het apparaat uit.
- Laat de deur open om het ontdooiingsproces te versnellen. Verwijder het dooiwater uit het compartiment.
- Reinig de binnenkant van de diepvries met de hand met lauw water en een beetje detergent. **Gebruik nooit schuurmiddelen of bijtende reinigingsmiddelen.**
- Veeg de binnenkant van het apparaat droog, steek de stekker in het stopcontact en draai de thermostaatknop in de stand "5". Draai de thermostaat na 24 uur opnieuw in de gewenste stand.

Vervangen van de lamp



Vervangen van het lampje van het koelkastcompartiment:

1. Trek de stekker uit het stopcontact.
2. Druk op de haakjes aan weerszijden van het lampafdekkapje en verwijder het afdekkapje.
3. Vervang de lamp door een nieuwe van ten hoogste 15 W.
4. Breng het lampafdekkapje weer aan, wacht 5 minuten en steek de stekker opnieuw in het stopcontact.

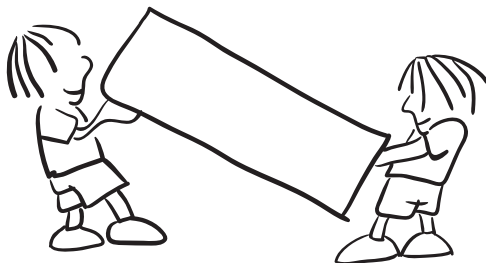
Vervangen van ledverlichting

Indien uw koelkast voorzien is van ledverlichting dient u contact op te nemen met de helpdesk. Deze mag namelijk uitsluitend worden vervangen door erkend personeel.

DEEL 5. TRANSPORT EN WIJZIGING VAN DE INSTALLATIEPOSITIE

Transport En Wijziging Van De Installatiepositie

- Gebruik, indien mogelijk, de oorspronkelijke verpakkingen en piepschuim.
- Gebruik tijdens transport een brede band of een sterk touw. Houd u aan de voorschriften die staan vermeld op de geribbelde doos. El envoltorio original y la espuma de poliestireno pueden cubrirse se si así se desea.
- Vóór transport of voordat u de oude installatiepositie verandert, moet u alle bewegende onderdelen (d.w.z. planken, groentelade...) verwijderen of met tape vastmaken om te voorkomen dat deze gaan schudden.



DEEL 6. VOORDAT U EEN BEROEP DOET OP DE KLANTENSERVICE

Als uw koelkast niet goed werkt, dan is dit mogelijk te wijten aan een klein probleem. Controleer eerst de volgende punten voordat u met een elektricien contact opneemt. Dat bespaart u tijd en geld.

Wat moet ik doen als de koelkast niet werkt?

Controleer of ;

- De stroom niet uitgevallen is;
- De hoofdschakelaar ingeschakeld is;
- De thermostaat niet in de stand "•" staat;
- De wandcontactdoos OK is; dit controleert u door daarop een ander apparaat aan te sluiten waarvan u weet dat het goed werkt;

Wat moet ik doen als de koelkast niet naar behoren functioneert?

Controleer of ;

- Het apparaat niet overladen is met producten;
- De deuren perfect gesloten zijn;
- Er geen stof is op de condensor;
- Er aan de achterzijde genoeg ruimte is;

Als het apparaat veel lawaai maakt ;

Het koelgas dat in de koelkast circuleert produceert soms lawaai (borrelend geluid), ook wanneer de compressor niet actief is. U hoeft zich hierover geen zorgen te maken, dit is heel

normaal. Als u een ander geluid hoort, controleer dan of:

- het apparaat horizontaal staat.
- het apparaat niet met iets contact maakt aan de achterzijde.
- objecten op het apparaat trillen.

**Als er water aanwezig is in het onderste gedeelte van de koelkast ;
Controleer dan of ;**

De afvoeropening voor het dooiwater niet verstopt is (gebruik de ontdooi-aftapplug om de afvoeropening te reinigen).

Als u koelkast onvoldoende afkoelt;

Uw koelkast is ontworpen om te werken bij kamertemperatuur intervallen vermeld in de normen, op basis van de klimaatklasse vermeld in de informatietabel. We raden af uw koelkast te gebruiken buiten de vermelde temperatuurwaarden met betrekking tot de efficiëntie van de koeling.

Klimaatklasse	Omgevingstemperatuur °C
T	Tussen 16 en 43 °C
ST	Tussen 16 en 38 °C
N	Tussen 16 en 32 °C
SN	Tussen 10 en 32 °C

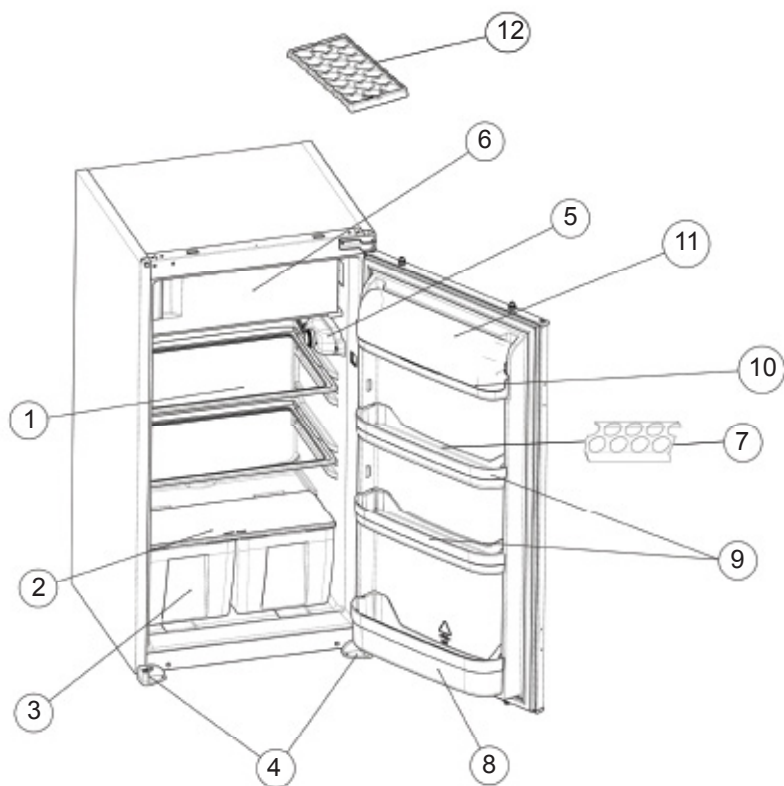
Aanbevelingen

- Om de ruimte te vergroten en het uiterlijk te verbeteren, is de "koelsectie" van de koelkasten binnen in de achterwand van het koelvak geplaatst. Wanneer het apparaat in werking is, is deze wand bedekt met vorst of waterdruppels, wanneer de compressor werkt. Maak u geen zorgen. Dit is volledig normaal. Het apparaat moet enkel ontdooid worden als een te dikke ijslaag gevormd wordt op de wand.
- Als u het toestel gedurende een lange periode niet gebruikt (bijvoorbeeld tijdens de vakantie maanden). Schakel de thermostaat op "•". Ontdooi en reinig de koelkast met de deur open om schimmel en onaangename geuren te vermijden.

Tips Om Energie Te Besparen

- 1– Installeer het apparaat in een koele, goed geventileerde ruimte, maar niet in direct zonlicht en niet in de buurt van een warmtebron (radiator, fornuis, etc.). Zo niet moet u een isolerende plaat gebruiken.
- 2– Laat warme dranken en etenswaren eerst afkoelen buiten het apparaat.
- 3– Plaat ingevroren etenswaren in het koelvak. De lage temperatuur van de ingevroren etenswaren zullen het koelvak helpen koel houden wanneer ze ontdooien. Zo bespaart u energie. Als u de ingevroren etenswaren gewoon buiten de koelkast plaatst, verliest u energie.
- 4– Wanneer u dranken in de koelkast plaatst, moet u ze afdekken. Zo niet verhoogt de vochtigheid in het apparaat. Dit verhoogt de werkingstijd. Afdekken van dranken helpt de geur en smaak te bewaren.
- 5– Wanneer u etenswaren en dranken plaatst, moet u de deur van het apparaat zo kort mogelijk openen.
- 6– Houd de deksels gesloten van andere vakken met verschillende temperaturen in het apparaat (groentevak, koeler, ...etc).
- 7– De pakking van de deur moet schoon en vouwbaar zijn. Vervang versleten pakkingen.

DEEL 7. DE ONDERDELEN VAN HET APPARAAT EN DE COMPARTIMENTEN



Deze presentatie is alleen bedoeld als informatie over de onderdelen van het apparaat.
Onderdelen kunnen afhankelijk van het toestelmodel variëren.

- | | |
|--|-----------------|
| 1) KOELKASTLEGVLAK | 8) FLESSENREK |
| 2) GROENTEVAKLEGVLAK (VEILIGHEIDSGLAS) | 9) MIDDENREKJE |
| 3) GROENTEVAK | 10) BOTERREKJE |
| 4) VOETJES | 11) BOTERREKKAP |
| 5) THERMOSTAATKASTJE | 12) IJSLADE (*) |
| 6) DIEPVRIESCOMPARTIMENT (*) | |
| 7) EIERREKJE | |

(*) SLECHTS BIJ BEPAALDE MODELLEN

Product deel lijst

Merk / Model	VESTEL
	Vriezer - Koelkast
Koelkastplank	3
Groentelade	2
Deurladen	4
Eihouder	1
Ijsslade	1
Handleiding/ Installatie-Instructies	Ja
Warranty documents	Ja

PRODUCT FICHE

Merk	VESTEL
Model	VEKF3015
Product category	7 (Vriezer - Koelkast)
Energieklasse	A+
Jaarlijks energieverbruik *	193 kWh
Totaal brutovolume	153 l
Total net volume	150 l
Koelkast bruto inhoud	136 l
Koelkast netto inhoud	133 l
Diepvriezer bruto inhoud	17 l
Diepvriezer netto inhoud	17 l
Ster klassering	****
Koelingsysteem	statisch
Temperatuurverhogingstijd (-18°C / -9°C)	12 h
Vriesvermogen	2 kg / 24 h
Klimaatklasse **	N (16°C - 32°C)
Geluidsemissie	41 dB(A)

* Energieverbruik van 193 kWh per jaar, berekend op basis van de resultaten na 24 uur onder normale testvoorwaarden. Reëel energieverbruik hangt af van de voorwaarden waaronder het apparaat wordt gebruikt en waar het wordt geplaatst.

** Dit apparaat is ontworpen voor gebruik bij een omgevingstemperatuur binnen een bereik van 16°C - 32°C.

Installatie instructies sleepdeurmontage

- ! Lees voor u met de installatie begint zorgvuldig deze installatie instructies.
- ! Plaats de koelkast alleen in een stabiel keukenmeubel met voldoende ventilatievoorzieningen. (fig.B en fig.C)
- ! Wijzig indien noodzakelijk de draairichting van de deur volgens de instructies.

1. Fig.A toont alle benodigde bevestigingsmaterialen.
 2. **Afdekljst**¹ plaatsen en vastschroeven met **schroeven**⁶ (fig.D).
 3. De aansluitkabel tot in de buurt van de wandcontactdoos leiden zodat de koelkast / vrieskast eenvoudig kan worden aangesloten na het inbouwen. (fig.B – fig.C)
 4. **Afdekstrip**² vastplakken op de zijwand van de body van de koelkast (aan de openingszijde). (fig.D en E)
 5. Schuif de koelkast in het keukenmeubel.
 6. Duw de koelkast aan de openingszijde tegen de zijwand van het keukenmeubel en zorg ervoor dat **afdekstrip** de kier tussen de koelkast / vrieskast en het keukenmeubel geheel afsluit.
 7. Plaats de koelkast zo diep in het keukenmeubel dat de voetjes van de koelkast gelijk komen met de voorkant van het keukenmeubel. (fig.F)
 8. Schroef de voetjes vast aan het keukenmeubel met **schroeven**⁵. (fig.F)
 9. Schroef **afdekljst**¹ vast aan het keukenmeubel met **schroeven**⁵. (fig.G)
 10. Schroef **glijders**³ vast aan koelkast/vrieskast met **schroeven**⁶. (fig.H)
 11. Open de deur van koelkast 90°.
 12. Schuif **geleidingsrails**⁴ tot de markering in de **glijders**³. (fig.H)
 13. Schroef de **geleidingsrails**⁴ vast aan de keukenmeubel- deur met **schroeven**⁵. (fig.H)
 14. Zorg er voor dat bij een gesloten apparaatdeur, de openingszijde van de meubeldeur 1-2mm vrij blijft van het keukenmeubel. Dit kan gerealiseerd worden door het verstellen van de **glijders**³. (fig.H).
- Een goed sluitende apparaatdeur is een voorwaarde voor een goede werking van de koelkast.

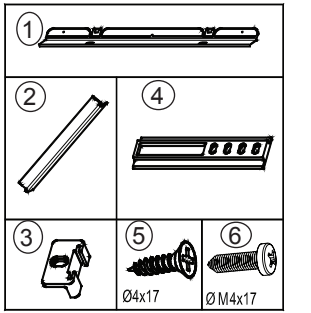


Figure. A

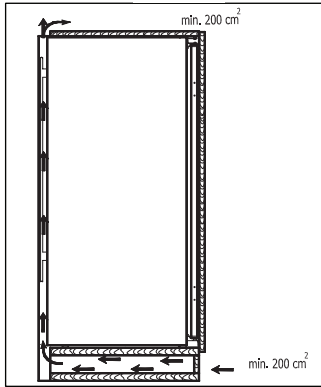


Figure. B

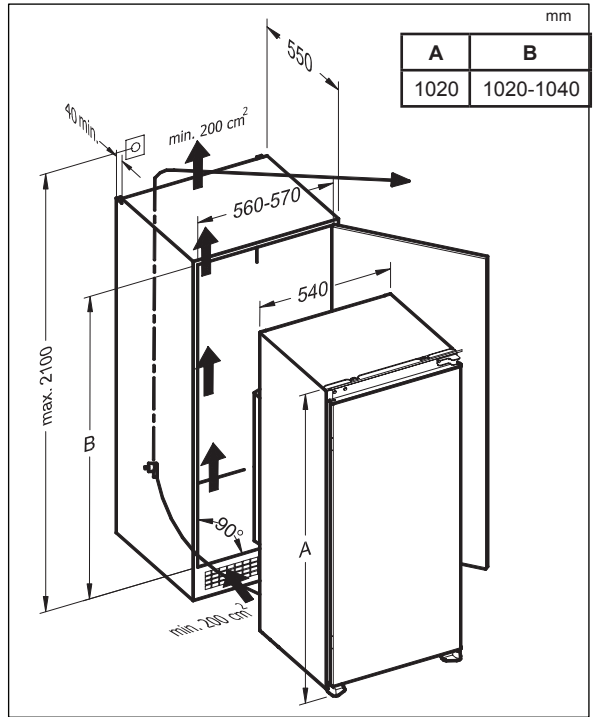


Figure. C

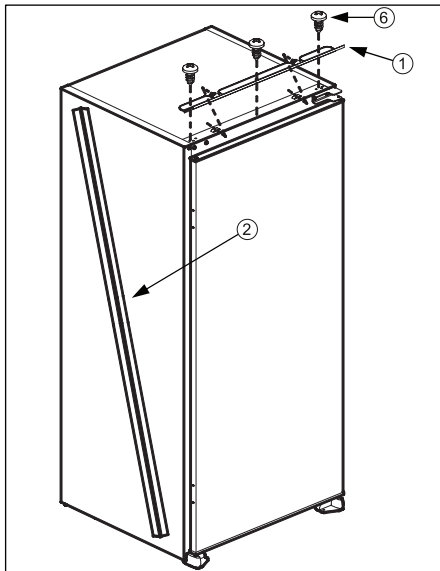


Figure. D

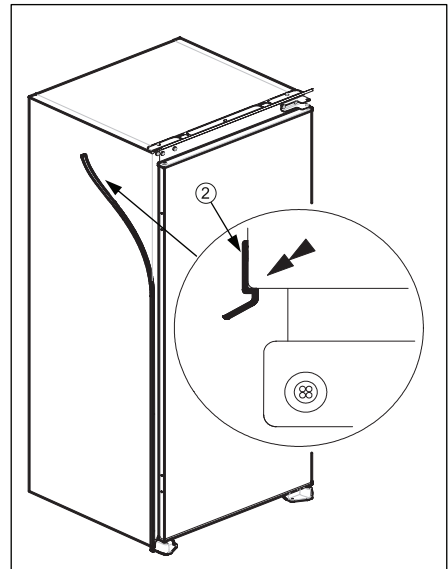


Figure. E

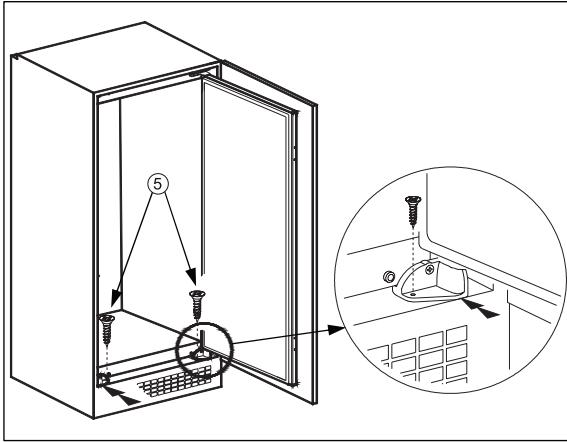


Figure. F

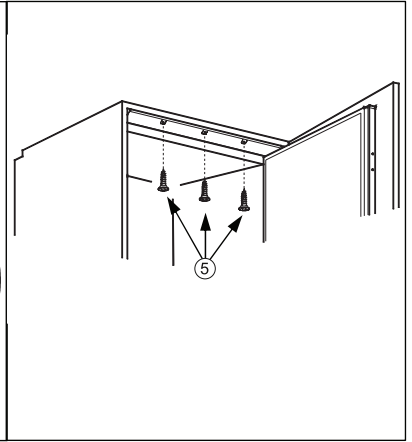


Figure. G

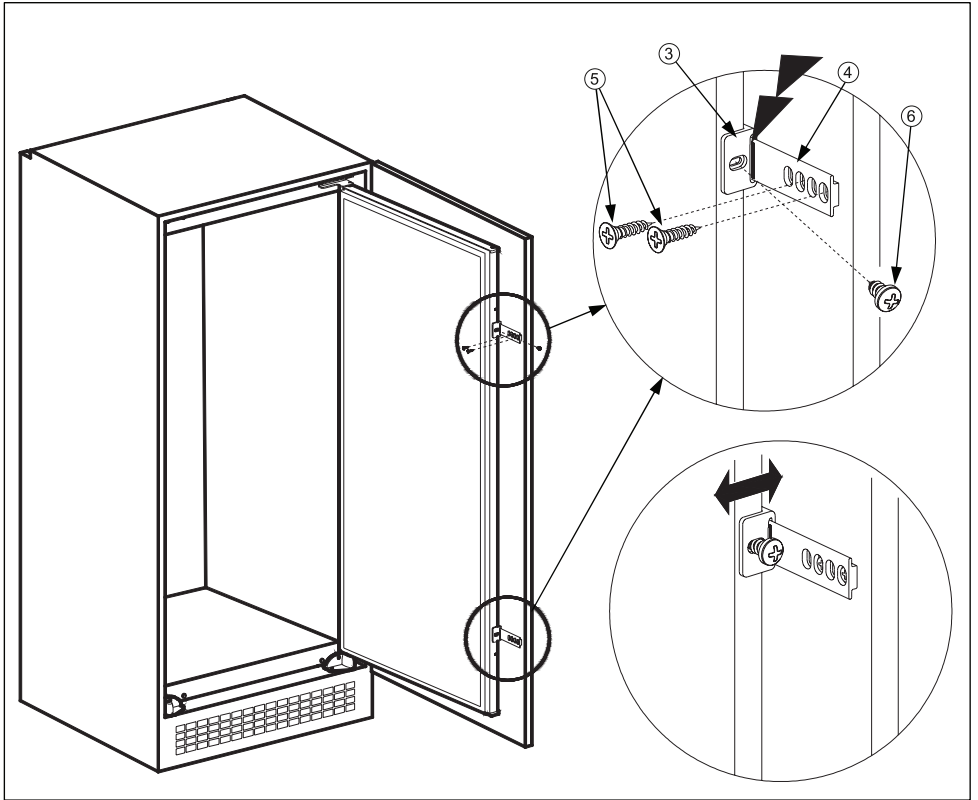
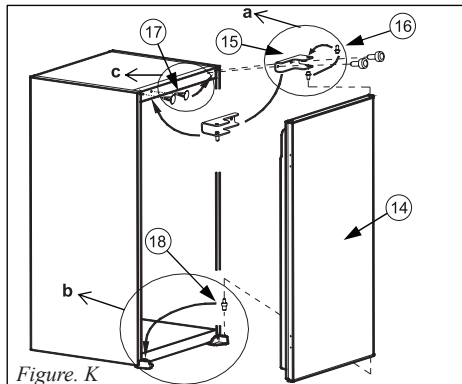
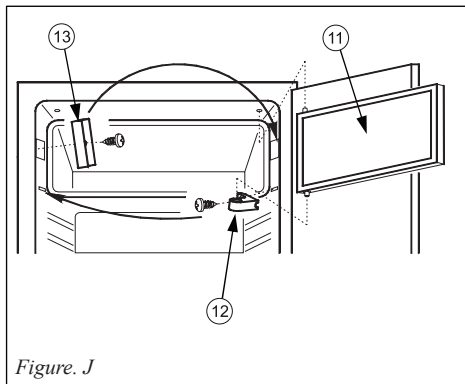


Figure. H



Wijziging openingszijde apparaatdeur

1. Open **apparaatdeur**¹⁴ en **vriesvakdeur**¹¹. (fig.J)
2. Démonteer **vriesvakdeur**¹¹ door het losschroeven van het **vriesvakdeurscharnier**¹². (fig.J)
3. Démonteer **vriesvakdeursluiting**¹⁵ en monteer deze op de tegenoverliggende zijde. (fig.J)
4. Steek de bovenste scharnierpin van **vriesvakdeur**¹¹ in het hiervoor bestemde gaatje in de koelkastwand en de onderste scharnierpen in het **vriesvakdeurscharnier**¹² en schroef **vriesvakdeurscharnier**¹² vast. (fig.J)
5. Démonteer **bovenste deurscharnier**¹⁵. (fig.K)
6. Schroef **pen bovenste deurscharnier**¹⁶ los en schroef deze stevig vast aan tegenoverliggende zijde in het **bovenste deurscharnier**¹⁵. (fig.K.a)
7. Plaats **pen onderste deurscharnier**¹⁸ aan de andere zijde. (fig.K.b)
8. Plaats **afdekdopjes**¹⁷ aan de andere zijde. (fig.K.c)
9. Plaats **apparaatdeur**¹⁴ op **pen onderste deurscharnier**¹⁸ en steek **pen bovenste deurscharnier**¹⁶ in het scharniergaatje in de **apparaatdeur**¹⁴ en schroef vervolgens **bovenste deur-scharnier**¹⁵ stevig vast. (fig.K)

EG-conformiteitsverklaring

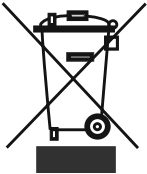
We verklaren dat onze producten voldoen aan de van toepassing zijnde Europese richtlijnen, besluiten en voorschriften in de normen waarnaar wordt verwezen.



Het apparaat dat u hebt gekocht werd ontworpen voor gebruik bij u thuis en mag uitsluitend bij u thuis en voor de bepaalde doeleinden worden gebruikt. Het is niet geschikt voor commercieel of algemeen gebruik.

De bedieningsinstructies zijn van toepassing op verschillende modellen. U kunt verschillen opmerken tussen deze instructies en uw model.

Afvoeren van uw oude apparaat



Dit symbool op het product niet mag worden behandeld als huishoudelijk afval. In plaats daarvan moet het worden gebracht naar het geschikte verzamelpunt voor de recyclage van elektrische en elektronische apparatuur. Door de correcte afvalverwerking van dit product helpt u mee aan de voorkoming van potentiële negatieve gevolgen voor het milieu en de menselijke gezondheid, die wel zouden kunnen ontstaan door foutieve afvalverwerking van dit product. Voor meer informatie over de recycling van dit product, kunt u contact opnemen met uw plaatselijk stadskantoor, de afvalservice voor huishoudelijk afval of de winkel waar u dit product hebt aangeschaft.

CE



52227074