



ATL OS10 IN
R- Nummer: 1017000600
S- Nummer: 10280001

ATL OS20 GK
R- Nummer: 1017000500
S- Nummer: 10280002

BEDIENUNGSANLEITUNG
EINBAU ELEKTROHERD

Sehr geehrter Kunde,

Unser Ziel ist es, Ihnen hochqualitative Produkte bieten zu können, die mehr leisten, als Sie erwarten. Dazu werden unsere Produkte in modernen Fertigungsstätten produziert und ganz besonders auf ihre Qualität getestet

Diese Anleitung wurde erstellt, um Sie bei der sicheren und effektiven Bedienung Ihres Gerätes zu unterstützen, das unter Einsatz aktuellster Technologien für Sie hergestellt wurde.

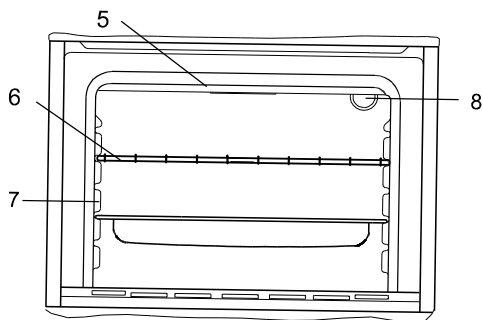
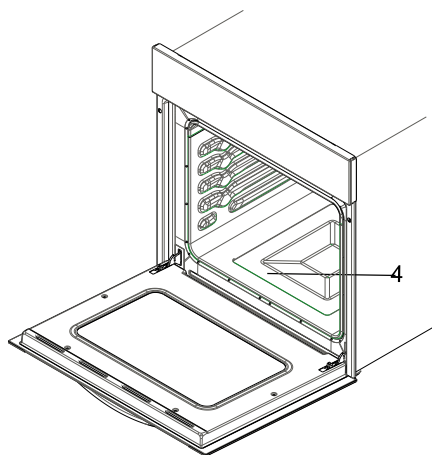
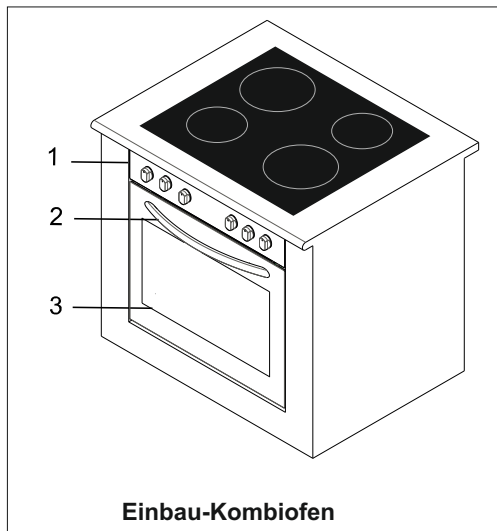
Bevor Sie Ihr Gerät benutzen, lesen Sie diese Anleitung aufmerksam durch: Sie enthält grundlegende Informationen zur richtigen und sicheren Installation, zur Wartung und natürlich auch zum Gebrauch. Zum Anschluss Ihres Produktes wenden Sie sich an den autorisierten Kundendienst in Ihrer Nähe.



Inhalt

- 1-Erscheinungsbild und Größe des Produkts**
- 2-Warnhinweise**
- 3-Vorbereitungen für Installation und Gebrauch**
- 4-Bedienung**
- 5-Reinigung und Wartung Ihres Produktes**
Service und Transport

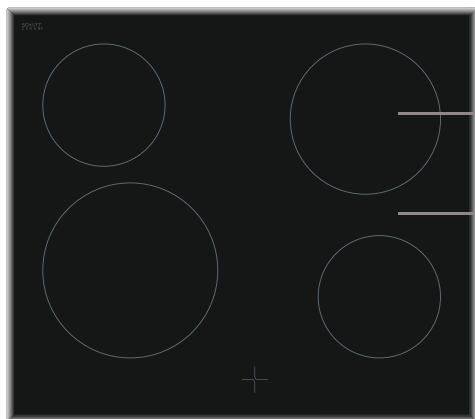
TEIL 1: ERSCHEINUNGSBILD UND GRÖSSE DES PRODUKTS



Komponenten:

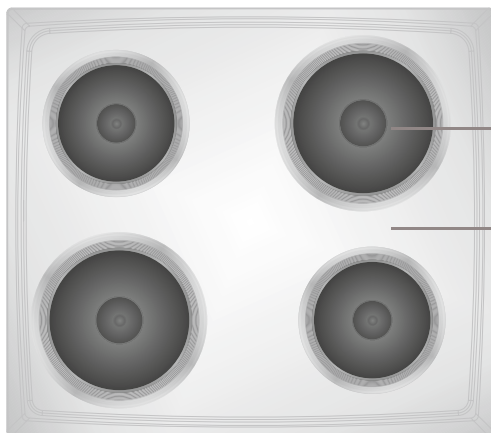
- 1- Bedienfeld
- 2- Griff
- 3- Ofentür
- 4- Unteres Heizelement (hinter der Platte)
- 5- Oberes Heizelement (hinter der Platte)
- 6- Grillrost
- 7- Einschübe
- 8- Ofenbeleuchtung

Glaskeramik-Einbauherd



- 1 Einzelkochzone
- 2 Glaskeramikfläche

Kochplatte Kochfeld



- 1 Elektrische Kochstelle
- 2 Arbeitsplatte

TEIL 2: SICHERHEITSWARNUNGEN

LESEN SIE DIESE ANWEISUNGEN AUFMERKSAM UND VOLLSTÄNDIG,
BEVOR SIE
IHR GERÄT VERWENDEN; BEWAHREN SIE SIE ZUM KÜNFTIGEN
NACHSCHLAGEN AN EINEM SICHEREN ORT AUF.

DIESE ANLEITUNG WURDE FÜR MEHRERE MODELLE GESCHRIEBEN.
DAHER KANN ES VORKOMMEN, DASS EINIGE IN DIESER ANLEITUNG
BESCHRIEBENE FUNKTIONEN NICHT AUF IHR MODELL ZUTREFFEN.
ACHTEN SIE BEIM LESEN DER BEDIENUNGSANLEITUNG AUF AUSDRÜCKE
MIT ABBILDUNGEN.

Allgemeine Sicherheitswarnungen:

Dieses Gerät kann von Kindern ab 8 Jahren und Personen bedient werden, deren körperliche oder geistige Fähigkeiten eingeschränkt sind bzw. die einen Mangel an Erfahrung und Wissen aufweisen, sofern sie überwacht werden oder in der sicheren Benutzung des Gerätes unterwiesen wurden und die damit verbundenen Gefahren verstehen. Kinder dürfen nicht mit dem Gerät spielen. Reinigung und Nutzerwartung dürfen nicht von Kindern durchgeführt werden, sofern diese nicht beaufsichtigt werden.

WARNUNG: Das Gerät und seine erreichbaren Teile werden während der Benutzung heiß. Achten Sie darauf, keine Heizelemente zu berühren. Kinder unter 8 Jahren müssen ferngehalten werden, sofern sie nicht unter kontinuierlicher Beaufsichtigung stehen.

WARNUNG: Unbeaufsichtigtes Kochen auf einem Kochfeld mit Fett oder Öl kann gefährlich sein und ein Feuer verursachen. Versuchen Sie NIEMALS, ein solches Feuer mit Wasser zu löschen; schalten Sie stattdessen das Gerät ab und ersticken die Flamme bspw. mit einem Deckel oder einer Löschdecke.

WARNUNG: Brandgefahr: Lagern Sie nichts auf den Kochflächen.

WARNUNG: Falls die Oberfläche gesprungen ist, schalten Sie das Gerät zur Vermeidung potentieller Stromschlaggefahr ab.

Bei Herden mit einer Abdeckung sollten vor dem Öffnen jegliche verschütteten Lebensmittel von der Abdeckung beseitigt werden. Lassen Sie außerdem die Kochfeldoberfläche abkühlen, bevor Sie die Abdeckung schließen.

Das Gerät ist nicht darauf ausgelegt, über externe Timer oder separate Fernsteuerungssysteme betrieben zu werden.

Während der Benutzung wird das Gerät heiß. Achten Sie darauf, keine Heizelemente im Ofen zu berühren. Während der Benutzung können kurzzeitig festgehaltene Griffe heiß werden.

Reinigen Sie das Glas der Ofentür sowie andere Oberflächen nicht mit aggressiven Scheuermitteln oder scharfkantigen Metallschabern, da diese die Oberfläche verkratzen und so zu Sprüngen und anderen Oberflächenschäden führen können.

Benutzen Sie keinerlei Dampfreiniger zum Reinigen des Gerätes.

WARNUNG: Stellen Sie vor Auswechslung der Lampe zur Vermeidung potentieller Stromschlaggefahr sicher, dass das Gerät ausgeschaltet ist.

VORSICHT: Erreichbare Teile können beim Kochen oder Grillen heiß werden. Halten Sie kleine Kinder fern. Bei Induktionsherden dürfen keine metallischen Gegenstände, wie Messer, Gabeln, Löffel und Deckel, auf der Kochfeldoberfläche abgelegt werden, da diese heiß werden können.

Schalten Sie das Kochfeld bei Induktionsherden nach der Benutzung über das Bedienelement ab; vertrauen Sie nicht allein auf die Kochgeschirrererkennung.

WARNUNG: Unbeaufsichtigtes Kochen auf einem Herd mit Fett oder Öl kann gefährlich sein und zu Bränden führen. NIEMALS versuchen, ein Feuer mit Wasser zu löschen, aber schalten Sie das Gerät aus und dann decken Sie die Flamme z.B. mit einem Deckel oder einer Löschdecke ab.

Für Kochfelder mit Abdeckung: Entfernen Sie vor dem Öffnen der Abdeckung alle Verunreinigungen darauf. Lassen Sie die Kochfelder stets abkühlen, bevor Sie die Abdeckung schließen.

Ihr Gerät wurde in Übereinstimmung mit allen lokalen und internationalen Standards und Richtlinien hergestellt.

Wartungs- und Reparaturarbeiten dürfen nur von autorisierten Kundendiensttechnikern ausgeführt werden. Installations- und Reparaturarbeiten, die von nicht autorisierten Technikern durchgeführt werden, setzen Sie möglicherweise Gefahren aus. Es ist gefährlich, die Spezifikationen des Gerätes auf irgendeine Weise zu ändern oder zu modifizieren.

Überzeugen Sie sich vor der Installation davon, dass örtliche Versorgung (Gasart und Gasdruck oder elektrische Spannung und Frequenz) und Einstellungen des Gerätes aufeinander abgestimmt sind. Die technischen Betriebsvoraussetzungen dieses Gerätes sind auf dem Typenschild angegeben.

VORSICHT: Dieses Gerät ist ausschließlich darauf ausgelegt, Lebensmittel zu garen; es ist nur für den Indoor-Betrieb in Privathaushalten vorgesehen und darf nicht für andere Zwecke oder in anderen Applikationen eingesetzt werden, wie z. B. für die nicht-private Nutzung oder in einer kommerziellen Umgebung bzw. zum Beheizen von Räumen.

Versuchen Sie nicht, das Gerät durch Ziehen am Türgriff anzuheben.

Es wurden alle möglichen Sicherheitsmaßnahmen zur Gewährleistung Ihrer Sicherheit vorgenommen. Da das Glas springen kann, reinigen Sie es zur Vermeidung von Kratzern entsprechend vorsichtig. Achten Sie darauf, nicht mit Zubehör gegen das Glas zu schlagen.

Achten Sie darauf, dass das Netzkabel bei der Installation nicht eingeklemmt wird. Falls das Netzkabel beschädigt sein sollte, muss es vom Hersteller, einer seiner Kundendienstniederlassungen oder einer ähnlich qualifizierten Fachkraft instandgesetzt werden, damit es nicht zu Gefährdungen kommen kann.

Lassen Sie Kinder nicht auf die Ofentür klettern oder darauf sitzen.

Warnhinweise zur Installation:

Schalten Sie das Gerät nicht ein, bevor es komplett installiert wurde.

Das Gerät muss von einem autorisierten Techniker installiert und in Betrieb genommen werden. Der Hersteller haftet nicht für jegliche Schäden, die durch falsche Aufstellung/Installation durch nicht autorisierte Personen entstehen.

Vergewissern Sie sich beim Auspacken, dass nichts während des Transports beschädigt wurde. Bei Schäden wenden Sie sich bitte umgehend an den autorisierten

Reparaturdienst. Da die Verpackungsmaterialien für Kinder gefährliche Teile enthalten können (Kunststoffe, Heftklammern, Hartschaum usw.), sollten sie umgehend gesammelt und aus der Reichweite von Kindern entfernt werden.

Schützen Sie Ihr Gerät vor Umwelteinflüssen. Setzen Sie das Gerät keiner Sonneneinstrahlung, Regen, Schnee etc. aus.

Die umgebenden Materialien des Gerätes (Schrank) müssen Temperaturen von mindestens 100 °C standhalten können.

Während der Verwendung:

Wenn Sie Ihren Ofen zum ersten Mal benutzen, tritt ein ungewöhnlicher Geruch durch die Erwärmung von isolierenden Materialien und Heizelementen auf isolierenden Materialien und Heizelementen auf. Aus diesem Grund lassen Sie Ihren Ofen zunächst 45 Minuten lang bei maximaler Temperatureinstellung arbeiten, bevor Sie Lebensmittel damit zubereiten. Dabei achten Sie besonders auf eine gute Belüftung des Raumes, in dem Sie Ihr Produkt installiert haben. Während der Benutzung werden außen- und innenliegende Ofenflächen heiß. Treten Sie beim

Öffnen der Ofentür aufgrund des aus dem Ofen strömenden heißen Dampfs einen Schritt zurück. Es besteht Verbrennungsgefahr.

Geben Sie im Betrieb keine entflammbaren oder brennbaren Materialien in das bzw. in die Nähe des Gerätes.

Tragen Sie beim Herausnehmen und Hineingeben von Lebensmitteln immer Ofenhandschuhe.

Lassen Sie das Kochgerät nicht unbeaufsichtigt, wenn Sie mit Ölen und Fetten (fest oder flüssig) arbeiten. Bei starker Hitze können sich diese Substanzen spontan entzünden. Geben Sie niemals Wasser auf durch Öl verursachtes Feuer. Ersticken Sie derart entstandene Flammen mit dem Deckel des jeweiligen Kochgeschirrs und schalten das Kochgerät ab.

Platzieren Sie Kochgeschirr immer in der Mitte der Kochzone und drehen die Griffe in eine sichere Position, sodass sie nicht versehentlich angestoßen oder heruntergezogen werden können.

Trennen Sie die Stromversorgung, falls Sie das Gerät voraussichtlich lange Zeit nicht benutzen. Lassen Sie den Hauptschalter abgeschaltet. Halten Sie bei Nichtbenutzung außerdem das Gasventil geschlossen.

Stellen Sie sicher, dass die Knöpfe bei Nichtbenutzung immer auf die Position 0 (Stopp) eingestellt sind.

Die Einschübe neigen sich beim Herausziehen leicht. Achten Sie darauf, keine heißen Flüssigkeiten zu verschütten.

Stellen Sie nichts auf der geöffneten Ofentür oder Schublade ab. Das Gerät kann kippen, die Abdeckung schwer beschädigt werden.

Geben Sie keine schweren oder entflammbaren bzw. entzündlichen Gegenstände (Nylon, Plastiktüten, Papier, Stoff etc.) in die Schublade. Dazu zählt auch Kochgeschirr mit Kunststoffzubehör (z. B. Griffen).

Hängen Sie keine Handtücher, Spültücher oder dergleichen am Gerät oder seinen Griffen auf.

Während der Reinigung und Wartung:

Schalten Sie das Gerät vor Aktionen wie Reinigungs- oder Wartungsarbeiten

immer ab. Sie können diese Arbeiten nach Abschalten oder Trennen der Stromversorgung ausführen. Entfernen Sie zur Reinigung des Bedienfeldes nicht die Bedienknöpfe.

ZUR WAHRUNG DER SICHERHEIT UND EFFIZIENZ IHRES GERÄTES
EMPFEHLEN WIR, GRUNDSÄTZLICH ORIGINAL-ERSATZTEILE
EINZUSETZEN UND SICH BEI PROBLEMEN AN UNSEREN AUTORISIERTEN
KUNDENDIENST ZU WENDEN.

TEIL 3: VORBEREITUNGEN FÜR INSTALLATION UND GEBRAUCH

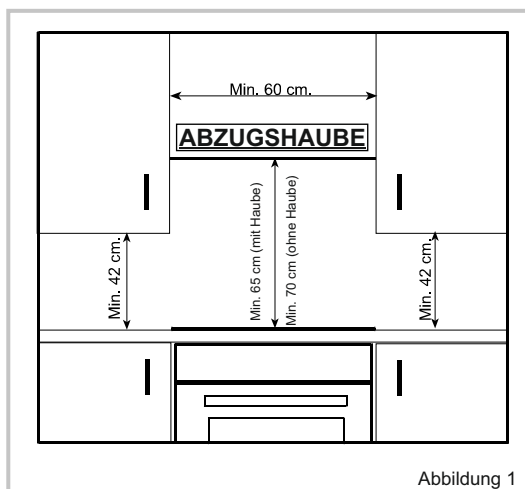
Dieser moderne, funktionale und praktische Ofen wurde mit Teilen und Materialien höchster Güte hergestellt und wird Ihre Ansprüche in jeder Hinsicht erfüllen. Vergessen Sie nicht, die Anleitung aufmerksam durchzulesen, damit Sie gleich zu Anfang richtig und sicher mit dem Gerät arbeiten können und es auch in Zukunft nicht zu Problemen kommt. In den nachstehenden Informationen finden Sie bestimmte Regeln, die wichtig für richtige Aufstellung und Wartungsarbeiten sind. Diese Informationen sollten (insbesondere vom Installateur) mit besonderer Aufmerksamkeit gelesen werden.

WENDEN SIE SICH ZUR INSTALLATION IHRES OFENS AN DEN AUTORISIERTEN KUNDENDIENST!

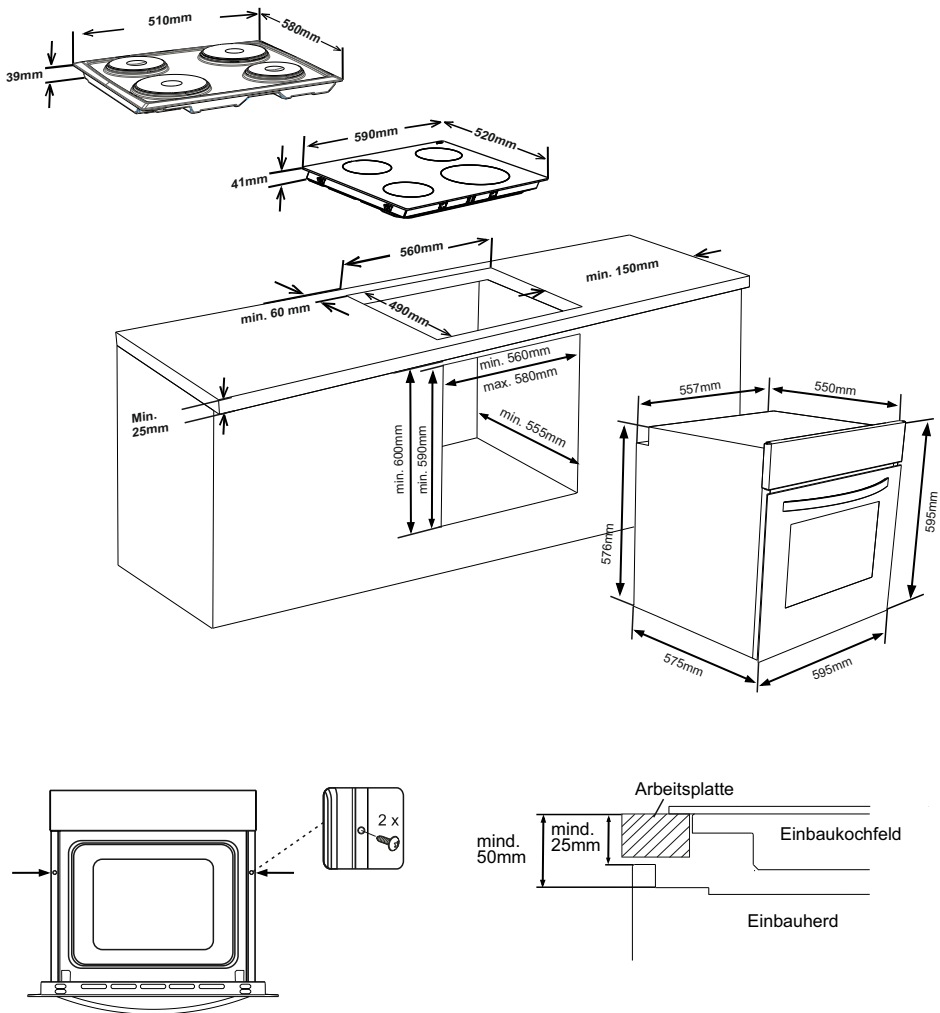
3.1 DER RICHTIGE PLATZ FÜR IHREN OFEN

Bei der Auswahl des richtigen Aufstellungsortes für Ihren Ofen müssen einige Punkte beachtet werden. Halten Sie sich in jedem Fall an unsere nachstehenden Empfehlungen, damit es später nicht zu Problemen oder gefährlichen Situationen kommt!

- Bei der Auswahl des richtigen Platzes für Ihren Ofen sollten Sie darauf achten, dass sich keine entflammaren oder explosiven Materialien in nächster Nähe befinden; dies können Vorhänge, ölige Tücher und ähnliche Materialien sein, die schnell Feuer fangen.
- Die Ihren Ofen umgebenden Möbel müssen aus hitzebeständigen Materialien bestehen, die auch Temperaturen von 90 °C oberhalb der Raumtemperatur aushalten.
- In Abbildung 1 finden Sie eine Darstellung der erforderlichen Gegebenheiten oder Änderungen hinsichtlich Wandschränken und Abzugshauben sowie der nötigen Minimalabstände zum Ofen und seinen Flächen. Demzufolge sollte die Abzugshaube mit einem minimalen Abstand von 65 cm von der Oberfläche des Kochfeldes angebracht werden. Ohne Abzugshaube sollte ein Abstand von mindestens 70 cm eingehalten werden.



3.2 EINBAUOFEN INSTALLIEREN



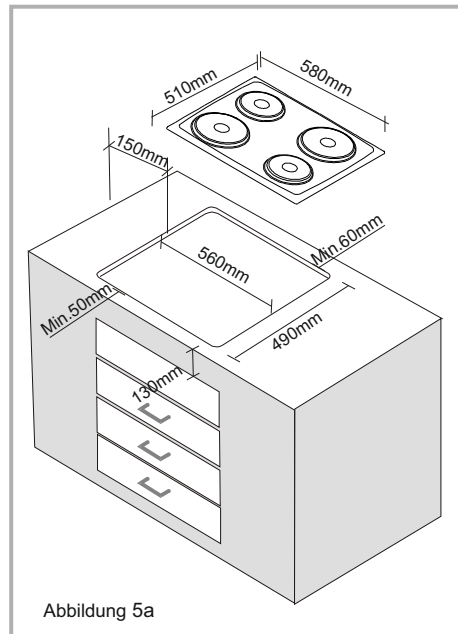
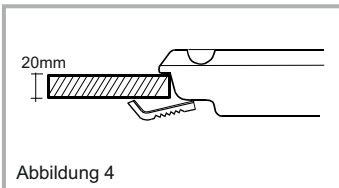
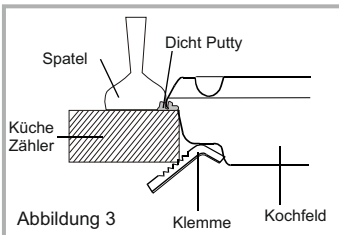
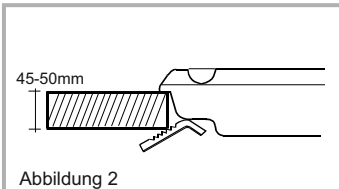
Öffnen Sie die Backofentür und setzen Sie zwei Schrauben in die am Rahmen befindlichen Löcher ein. Öffnen Sie die Backofentür und setzen Sie zwei Schrauben in die am Rahmen befindlichen Löcher ein. Ziehen Sie die Schrauben fest, wenn das Gerät die Holzoberfläche der Küchenzeile berührt.

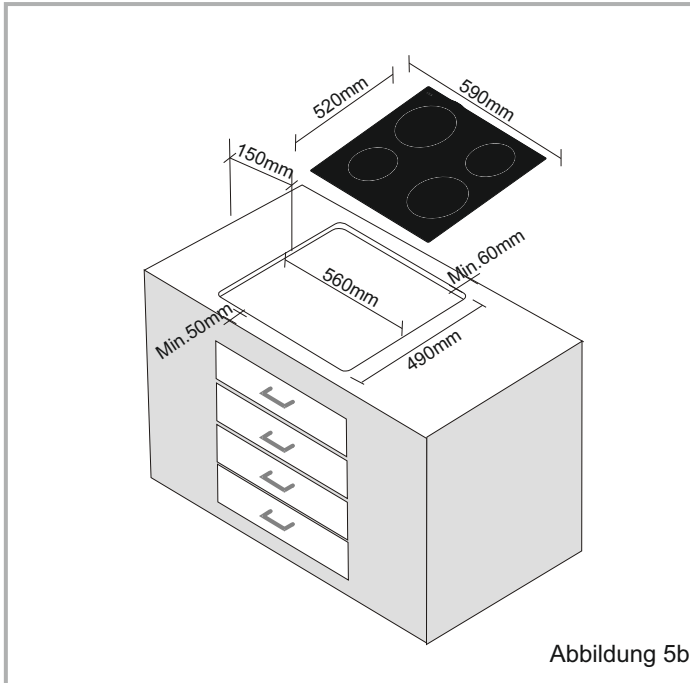
Wenn der Herd unter einem Kochfeld eingebaut wird, sollte der Mindestabstand zwischen dem Kochfeld und der Oberseite des Herdes 50mm betragen; der Mindestabstand zwischen dem Kochfeld und dem Bedienfeld 25mm.

Die Abmessungen des Gehäuses, in das der Ofen eingebaut wird, müssen absolut passend, das Material muss für höhere Temperaturen geeignet sein. Zur korrekten Installation darf das Produkt keine elektrischen oder isolierten Teile berühren. Isolierte Teile müssen so angebracht werden, dass sie auch mit Werkzeugen nicht entfernt werden können. Wir raten von der Installation des Gerätes in nächster Nähe zu Kühl- und Gefriergeräten ab. Andernfalls kann die Leistung dieser Geräte durch Abwärme des Produktes beeinträchtigt werden. Nach dem Auspacken des Ofens überzeugen Sie sich davon, dass das Gerät unversehrt ist. Falls Sie eine Beschädigung des Gerätes vermuten, benutzen Sie es nicht. Wenden Sie sich unverzüglich an den autorisierten Kundendienst.

3.3 EINBAUHERD POSITIONIEREN

Damit keine Flüssigkeiten eindringen können, wird ein spezielles Dichtungsmittel mit Ihrem Gerät geliefert. Bringen Sie das Dichtungsmittel am Rand des Arbeitsplattenausschnittes auf, orientieren Sie sich an den in Abbildung 2 angegebenen Größen. Verlängern Sie das Dichtungsmittel durch Ziehen und platzieren Sie es um den Ausschnitt herum. Setzen Sie das Kochfeld darauf, die Bedienelemente zeigen dabei nach rechts. Achten Sie darauf, dass die Klemmen wie in Abbildung 3 gezeigt angebracht werden. Nach dem Einsetzen des Kochfeldes entfernen Sie bitte überschüssiges Dichtungsmaterial an den Seiten mit einem Spachtel; siehe Abbildung 3. Bei einer Arbeitsplattenstärke von weniger als 40 mm setzen Sie die Klemmen wie in Abbildung 4 gezeigt ein. Platzieren Sie Ihr Kochfeld direkt in der Öffnung (Abbildung 5a und 5b).





3.4 VERKABELUNG UND SICHERHEIT – EINBAUOFEN

Bei der Verkabelung müssen die nachstehenden Anweisungen exakt eingehalten werden:

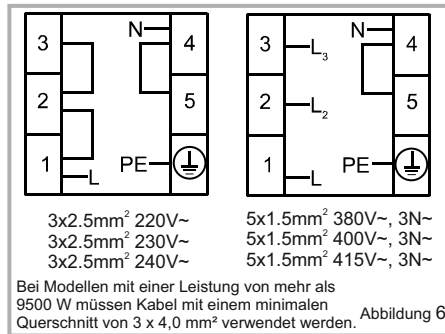
- Das Erdungskabel muss über die Schraube mit dem Erdungsanschluss verbunden werden. Das Versorgungskabel muss wie in Abbildung 6 gezeigt angeschlossen werden. Falls kein geerdeter, den lokalen Normen entsprechender Stromanschluss zur Verfügung stehen sollte, wenden Sie sich unverzüglich an den autorisierten Kundendienst.
- Die geerdete Steckdose muss sich in unmittelbarer Nähe des Gerätes befinden. Benutzen Sie niemals Verlängerungskabel.
- Das Versorgungskabel darf keine heißen Flächen des Produktes berühren.
- Bei jeglichen Beschädigungen des Versorgungskabels wenden Sie sich in jedem Fall an den autorisierten Kundendienst. Das Kabel muss vom autorisierten Kundendienst ausgetauscht werden.
- Die Verkabelung des Gerätes muss durch den autorisierten Kundendienst ausgeführt werden. Dazu müssen Versorgungskabel vom Typ H05VV-F eingesetzt werden.
- Durch eine nicht ordnungsgemäße Verkabelung kann das Gerät beschädigt werden. Solche Schäden werden nicht durch die Garantie abgedeckt.

- Das Gerät ist auf eine Stromversorgung von 220 bis 240 V Wechselspannung ausgelegt; falls Ihre Netzspannung von diesen Werten abweichen sollte, wenden Sie sich unverzüglich an den autorisierten Kundendienst.

Der Hersteller übernimmt keinerlei Haftung für jegliche Arten von Schäden oder Verlusten, die durch Nichteinhaltung von Sicherheitsnormen entstehen!

3.5 VERKABELUNG UNS SICHERHEIT – KOMBINIERTER EINBAUOFEN

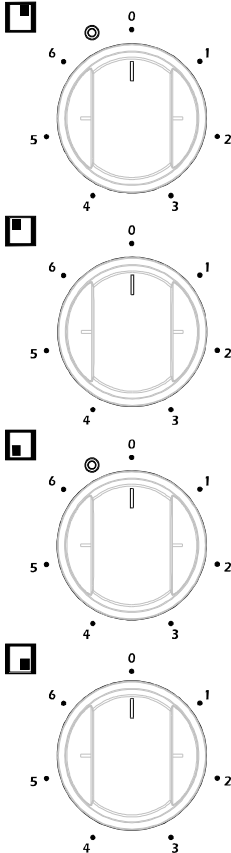
Die Verkabelung des Gerätes muss durch den autorisierten Kundendienst ausgeführt werden. Das Gerät ist für eine Versorgungsspannung von 220 bis 240 V Wechselspannung sowie 380 bis 415 V Dreiphasen-Drehstrom vorgesehen. Falls Ihre Netzspannung von diesen Werten abweichen sollte, wenden Sie sich unverzüglich an den autorisierten Kundendienst. Das Gerät muss wie in Abbildung 6 gezeigt angeschlossen werden. Das Gerät ist für eine Festverbindung mit der Stromversorgung vorgesehen. Eine Trenneinrichtung des Versorgungskreises über sämtliche Pole mit einem minimalen Kontaktabstand von 3 mm (auf 32 A ausgelegt, verzögerter Einsatz) muss installiert werden.



TEIL 4: BENUTZUNG IHRES PRODUKTES

Betrieb

Das Gerät wird über Bedienknöpfe gesteuert, eventuell vorhandene Restwärme wird über eine Restwärmeanzeige in der Glaskeramik signalisiert.



Ihr Kochgerät kann mit 6 Heizstufen arbeiten.

1 Warmhalten

2-3 Aufwärmen bei geringer Hitze

4-5-6 Kochen und Braten

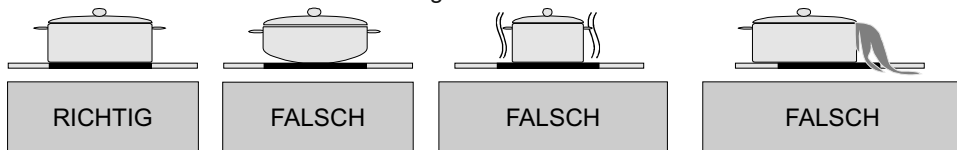
Restwärmeanzeige

Wenn das Kochfeld nach dem Einsatz abgeschaltet wird, bleibt die Glaskeramik noch einige Zeit heiß - dieser Effekt wird Restwärme genannt. Das Gerät kann die Restwärme der Glaskeramik grob abschätzen. Falls die geschätzte Temperatur 60 °C überschreitet, wird dies durch die jeweilige Restwärmeanzeigeleuchte signalisiert. Die Restwärme wird signalisiert, solange die geschätzte Kochstellentemperatur mehr als 60 °C beträgt.

Wenn der Strom nach einem Stromausfall wiederkehrt, blinkt die Restwärmeanzeige, wenn vor dem Stromausfall eine Restwärme von mehr als 60 °C vorhanden war. Die Anzeige blinkt, bis eine bestimmte Zeit abgelaufen ist oder die Kochstelle eingeschaltet wurde.

Reinigung und Pfleg

Kochgeschirr mit unebenem Boden (oder mit Rückständen am Boden) sollte nicht benutzt werden, da dies die Glaskeramik verkratzen kann. Der Boden des Kochgeschirrs sollte so dick und flach wie nur möglich sein. Bevor Sie Kochgeschirr benutzen, überzeugen Sie sich davon, dass der Boden sauber und trocken ist. Stellen Sie das Kochgeschirr grundsätzlich zuerst auf die Kochstelle auf, bevor Sie sie einschalten. Setzen Sie wenn möglich immer einen Deckel auf. Der Boden des Kochgeschirrs darf nicht kleiner oder größer als die jeweilige Kochzone sein; bitte beachten Sie die nachstehende Abbildung.



Bevor Sie das Kochfeld reinigen, trennen Sie zuvor grundsätzlich die Stromversorgung. Anschließend vergewissern Sie sich, dass keine Restwärme mehr vorhanden ist. Glaskeramik ist überaus unempfindlich gegenüber hohen Temperaturen und Überhitzung. Falls noch Restwärme vorhanden sein sollte, leuchtet die Restwärmeanzeige der entsprechenden Kochstelle. Lassen Sie das Gerät abkühlen, damit es nicht zu Verbrennungen kommt.

GLASKERAMISCHES KOCHFELD REINIGEN

Vor dem Reinigen vergewissern Sie sich, dass das Kochfeld abgeschaltet ist. Entfernen Sie übergelaufene Lebensmittel und andere Verkrustungen. Staub und Lebensmittelreste entfernen Sie mit einem feuchten Tuch. Wenn Sie Reinigungsmittel verwenden, überzeugen Sie sich davon, dass diese keine scheuernden Bestandteile enthalten. Benutzen Sie keinerlei Scheuerreiniger, da diese die Glaskeramik Ihres Kochfeldes beschädigen können. Sämtliche Reinigungsmittelreste müssen mit einem feuchten Tuch entfernt werden. Staub, Fett und übergelaufene flüssige Bestandteile von Lebensmitteln müssen so schnell wie möglich entfernt werden. Wenn solche Verunreinigungen antrocknen, lassen sie sich erheblich schwieriger entfernen. Dies gilt insbesondere für Zucker, Sirup und ähnliche stark zuckerhaltige Lebensmittel, die irreparable Beschädigungen der Oberfläche verursachen können, wenn sie sich einbrennen. Falls solche Produkte auf der Glaskeramik schmelzen, sollten diese sofort (solange die Glaskeramik noch heiß ist) mit einem Schaber entfernt werden, damit es nicht zu irreparablen Beschädigungen der Oberfläche kommt. Einen passenden Schaber erhalten Sie im Geschäft, in dem Sie das Kochfeld erworben haben.

Legen Sie keine Gegenstände, die schmelzen können, auf das Kochfeld: Zum Beispiel Kunststoff, Alufolie, Zucker und stark zuckerhaltige Lebensmittel. Berühren Sie die Glaskeramik

nicht mit Messern oder anderen scharfen oder spitzen Gegenständen; dies kann zu Beschädigungen der glaskeramischen Oberfläche führen. Benutzen Sie keine Stahlwolle oder Scheuerschwämme - solche Hilfsmittel können zu permanenten Kratzern führen.

Bedienknöpfe

Die Bedienknöpfe können zum Reinigen abgenommen werden; geben Sie aber gut acht, dabei nichts zu beschädigen. Benutzen Sie keine Dampfreiniger - die Feuchtigkeit kann in das Gerät eindringen; in diesem Fall erlischt die Garantie.

TEIL 4: BENUTZUNG IHRES PRODUKTES

Nutzung der Platten

Die Platten werden über einen sechsstufigen Schalter bedient.

Wenn der Schalter auf eine der sechs Stellen gestellt wird, können die Platten betrieben werden. Neben jedem Schalter befindet sich eine kleine Abbildung, die anzeigt, welche der Platten mit dem Schalter gesteuert werden. Der An/Aus-Schalter des Bedienfelds zeigt an, ob eine der Platten in Betrieb ist.

Funktionsübersicht der Schalter

0 Platte ist aus

1 Um Butter oä zu schmelzen und kleine Mengen an Flüssigkeit zu erhitzen

2 Um größere Mengen an Flüssigkeit zu erhitzen; um Sahne und Saucen zu erwärmen

3 Um Essen aufzutauen

4 Um Fleisch und Fisch zu braten

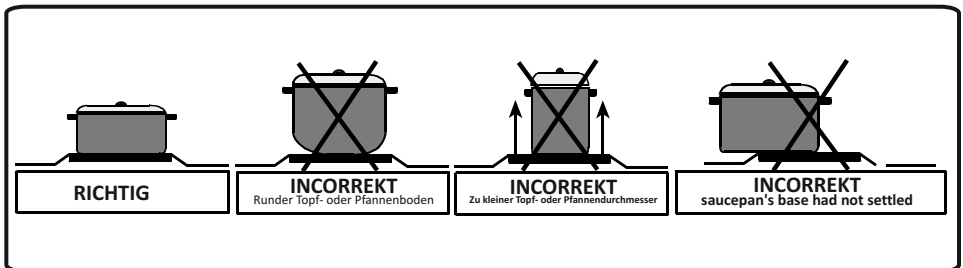
5 Um Fleisch und Steak anzubraten

6 Um große Mengen Flüssigkeit zu kochen oder um zu frittieren

Warnung:

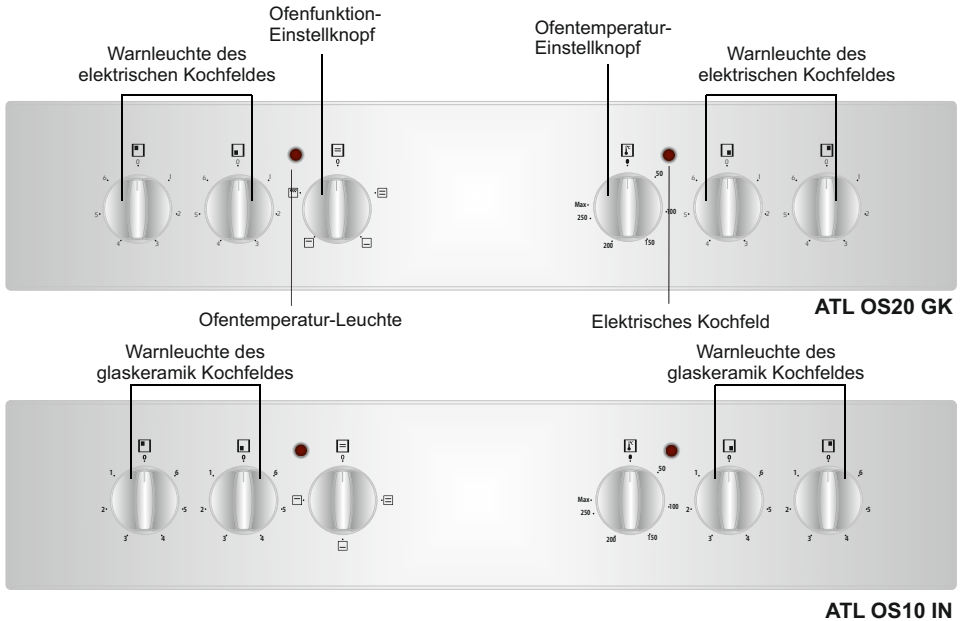
Wenn die Platten zum ersten Mal in Betrieb genommen werden oder nach längerer Zeit das erste Mal wieder betrieben werden, ist es notwendig, die Flüssigkeit, die sich um die elektrischen Bestandteile angesammelt haben kann, zu entfernen, indem die Platten 20 Minuten auf niedrigster Stufe betrieben werden.

- Verwenden Sie nur flaches Geschirr mit einem ausreichend dicken Boden.
- Nutzen Sie keine Pfanne, die einen geringeren Durchmesser als die Platte hat.
- Stellen Sie sicher, dass der Pfannenboden trocken ist, bevor Sie sie auf die Platte stellen. Während des Betriebs ist es wichtig, dass die Pfanne genau in der Mitte der Platte steht.



- Niemals Platten ohne Kochgeschirr betreiben
- Die Temperatur der zugänglichen Teile kann während des Betriebs stark steigen. Halten Sie Kinder und Tiere während und nach des Betriebs von den Platten fern.
- Wenn eine der Platten einen Sprung bekommt, tauschen Sie diese bitte sofort aus.

Einbaufen bedienfelder



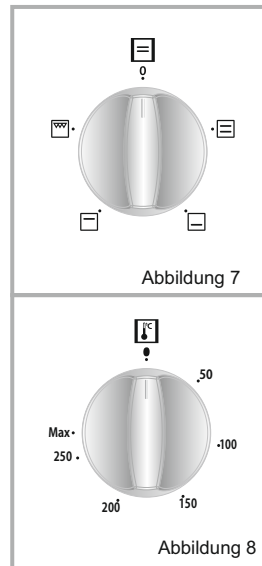
Backofen verwenden

Ofenfunktion-Einstellknopf:

Drehen Sie den Knopf zur Auswahl der gewünschten Garfunktion auf das entsprechende Symbol (Abbildung 7). Einzelheiten zu Ofenfunktionen werden im nächsten Abschnitt erklärt.

Ofentemperatur-Einstellknopf:

Nach Einstellung der Garfunktion kann die Temperatur über den Ofentemperatur-Einstellknopf (Abbildung 8) angepasst werden und der Ofen nimmt den Betrieb auf (Timer muss eingestellt sein, falls verfügbar). Je nach Thermostatbetrieb ist die Temperatursignalleuchte ein- oder ausgeschaltet.



Ofenfunktion-einstellknopf verwenden

* Die Funktionen Ihres Ofens können je nach Produktmodell variieren.



Statisches Garen

Ofenthermostat und Warnleuchten werden eingeschaltet, oberes und unteres Heizelement schalten sich ein.

Die statische Garfunktion gibt Hitze ab; dies gewährleistet gleichmäßiges Garen der Lebensmittel von oben und unten. Dies eignet sich ideal für Gebäck, Kuchen, Nudelgerichte, Lasagne und Pizza. Bei dieser Funktion empfiehlt es sich, den Ofen 10 Minuten vorzuheizen und nur einen Einschub auf einmal zu verwenden.



Unterhitze

Ofenthermostat und Warnleuchten werden eingeschaltet, das untere Heizelement schaltet sich ein.

Unterhitze eignet sich ideal beim Backen von Pizzen, da die Hitze vom Boden des Ofens aufsteigt und die Lebensmittel erhitzt. Diese Funktion eignet sich besonders zum Aufwärmen von Lebensmitteln.



Oberhitze

Ofenthermostat und Warnleuchten werden eingeschaltet, das obere Heizelement schaltet sich ein.

Bei dieser Funktion wird die größte Hitze im oberen Bereich des Ofens erreicht. Oberhitze eignet sich besonders zum Erhitzen der Oberseite von Lebensmitteln und zum Bräunen bereits gegarter Gerichte.



Grillfunktion

Ofenthermostat und Warnleuchten werden eingeschaltet, das Grill-Heizelement schaltet sich ein.

Diese Funktion dient dem Grillen und Rösten von Lebensmitteln; verwenden Sie die oberen Einschübe des Ofens. Pinseln Sie den Rost leicht mit Öl ein, damit die Lebensmittel nicht daran haften bleiben; geben Sie die Lebensmittel in die Mitte des Rosts. Platzieren Sie zum Auffangen von Öl und Fett immer ein Blech darunter. Wir empfehlen, den Ofen etwa 10 Minuten lang vorheizen zu lassen.

Warnung: Beim Grillen muss die Ofentür geschlossen bleiben, die Temperatur sollte auf 190 °C eingestellt werden.

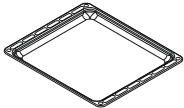
SPEISEN	OBER-/UNTERHITZE			GRILL		
	Temperatur (°C)	Einschubposition	Garzeit (Min.)	Temperatur (°C)	Einschubposition	Garzeit (Min.)
Schichtgebäck	170 - 190	2-3	35 - 45			
Kuchen	170 - 190	2-3	30 - 40			
Kekse	170 - 190	2-3	30 - 40			
Frikadellen				200	5	10 - 15
Wasserhaltige Speisen	175 - 200	3	40 - 50			
Geflügel	200	2-3	45 - 60	200	4-5	50 - 60
Koteletts				200	4-5	15 - 25
Rindersteaks				200	5	15 - 25

Im Ofen genutzte zubehöerteile

Wir empfehlen, bei der Zubereitung von Speisen die in der Tabelle angegebenen Behälter zu verwenden; Sie können auch Glasbehälter, Kuchenformen und sonstige Einschübe verwenden, die sich für Ihren Ofen eignen. Beachten Sie bitte grundsätzlich die Anweisungen und Informationen des Herstellers. Wenn Sie kleine Behälter verwenden, platzieren Sie diese exakt in der Mitte des Rostes. Die nachstehenden Hinweise gelten insbesondere für emaillierte Behälter.

Wenn Speisen das Blech nicht komplett ausfüllen, tiefgefroren in den Ofen gegeben werden oder Sie ein Blech zum Auffangen von Flüssigkeiten einsetzen, kann sich das Blech aufgrund der hohen Temperaturen verformen. Dies ist völlig normal und das Ergebnis unterschiedlicher Ausdehnung von Materialien bei hohen Temperaturen. Achten Sie darauf, dass sich Kochutensilien aus Glas nach der Zubereitung nicht schlagartig stark abkühlen. Setzen Sie solche Utensilien nicht auf kalte oder nasse Oberflächen. Sorgen Sie dafür, dass solche Gegenstände langsam abkühlen, indem Sie sie auf ein Tuch setzen. Andernfalls kann das Glas brechen. Wenn Sie Ihren Ofen zum Grillen einsetzen, schieben Sie am besten die Grillschale (eventuell mitgeliefert) unter. Auf diese Weise verhindern Sie Verschmutzungen Ihres Ofens durch spritzendes oder tropfendes Fett. Wenn Sie das Grillrost verwenden, schieben Sie ein Blech in der unteren Position ein, in dem sich tropfendes Fett sammeln kann. Geben Sie etwas Wasser hinzu; dies erleichtert die Reinigung. Beim Grillen benutzen Sie den vierten Oder fünften Einschub und fetten den Rost etwas ein, damit nichts daran kleben bleibt.

Flache Auffangwanne



Die flache Auffangwanne ist für Aufläufe wie Obstkuchen geeignet, Stellen Sie die Wanne auf die von Ihnen gewünschte Stufe und führen Sie sie bis zum Anschlag ein.

Drahtgitter



Der Rost ist für die Grillfunktion oder als Halt für Auflaufformen geeignet.

TEIL 5: REINIGUNG UND WARTUNG IHRES OFENS

5.1. REINIGUNG

Bevor Sie Ihren Ofen reinigen, vergewissern Sie sich zunächst, dass sämtliche Bedienelemente abgeschaltet sind und der Ofen abgekühlt ist. Ziehen Sie wenn möglich den Netzstecker.

Benutzen Sie keine Reinigungsmittel, die Scheuermittel enthalten: Diese können die emaillierten und lackierten Teile Ihres Ofens beschädigen. Verwenden Sie Creme- oder Flüssigreiniger ohne Scheuerzusätze. Benutzen Sie keinerlei ätzende Reiniger, Scheuermittel, Stahlwolle oder harte Gegenstände, damit die Oberflächen Ihres Gerätes nicht beschädigt werden. Überlaufende Lebensmittel und verschüttete Flüssigkeiten können sich in die Oberflächen Ihres Ofens einbrennen und Schäden an der Emaille verursachen. Wischen Sie verschüttete Flüssigkeiten sofort auf. Benutzen Sie keinerlei Dampfreiniger zum Reinigen des Ofens.

Ofen-Innenraum reinigen

Trennen Sie den Ofen vor dem Reinigen von der Stromversorgung. Der Ofen-Innenraum lässt sich am besten reinigen, wenn er noch etwas warm ist. Wischen Sie den Ofen nach jeder Benutzung mit einem weichen Tuch aus, das Sie mit etwas Seifenwasser angefeuchtet haben. Wischen Sie den Ofen anschließend mit einem feuchten Tuch aus, danach wischen Sie ihn trocken. Benutzen Sie keine Trockenreiniger und keine Reinigungspulver. Bei Produkten mit katalytischen Emaille-Rahmen müssen Rückwand und Seitenwände des Ofen-Innenraums nicht gereinigt werden. Allerdings sollten diese nach einer bestimmten Zeit (abhängig von der Nutzung) ausgetauscht werden.

Kochfeld reinigen

Die Kochfelder sollten mit einem feuchten Tuch abgewischt werden. Edelstahlteile sollten lediglich mit Wasser abgewaschen und mit einem weichen Tuch oder Fensterleder getrocknet werden. Vertiefungen und Ecken lassen sich am besten mit einem flüssigen Reinigungsmittel oder etwas handwarmem Essig reinigen. Glasdeckel reinigen Sie mit heißem Wasser und einem rauen Tuch. Versuchen Sie, beim Reinigen auf starkes Reiben und Scheuern zu verzichten. Nötigenfalls können Sie flüssige Reinigungsmittel verwenden. Achten Sie auch darauf, den Glasdeckel nicht zu schließen, bis das Kochfeld komplett abgekühlt ist.

Glaskeramik reinigen

- Trennen Sie das Gerät von der Stromversorgung, bevor Sie mit dem Reinigen beginnen.
- Lassen Sie die Glaskeramik vor dem Reinigen komplett abkühlen.
- Vergewissern Sie sich, dass die von Ihnen eingesetzten Reinigungsmittel keinerlei Scheuermittel enthalten, die das Glas verkratzen können. Benutzen Sie am besten Creme- oder Flüssigreiniger.
- Die Glaskeramik sollte mit kaltem Wasser abgewischt und mit einem weichen Tuch trocken gerieben werden, bis auch der letzte Reinigungsmittelrest entfernt ist.
- Übergelaufene Lebensmittel und sonstige Rückstände können Sie mit dem Schaber entfernen, der mit Ihrem Gerät geliefert wurde.
- Zuckerhaltige Lebensmittel sollten sofort entfernt werden, solange die Glaskeramik noch heiß ist.

- Stahlwolle kann zu Beschädigungen der Glaskeramik führen. Staub entfernen Sie am besten mit einem angefeuchteten Tuch von den entsprechenden Oberflächen.
- Im Laufe der Zeit können Verfärbungen der glaskeramischen Oberfläche auftreten; diese wirken sich jedoch nicht auf Funktion und Leistung der Glaskeramik aus. Der Grund dieser Verfärbungen liegt nicht in Veränderungen der Glaskeramik: Solche Verfärbungen treten auf, wenn sich Lebensmittelreste in die Oberfläche einbrennen, die Glaskeramik durch Kochgeschirr abgenutzt wird oder ungeeignete Reinigungsmittel verwendet wurden.
- Bevor Sie chemische Reinigungsmittel einsetzen, sollten Sie zunächst grundsätzlich den mitgelieferten Schaber verwenden. Mit diesem Schaber können Sie auch die kleinsten Verschmutzungen von der Glaskeramik entfernen. Auch schwierig zu entfernende Verunreinigungen wie geschmolzene Kunststoffe, Öl und Fette sowie zuckerhaltige Substanzen können ebenfalls leicht mit dem Schaber entfernt werden. Da der Schaber mit einer scharfen Rasierklinge arbeitet, ist er nicht ganz ungefährlich und sollte stets außerhalb der Reichweite von Kindern aufbewahrt werden.
- Achten Sie beim Einsatz des Schabers darauf, nicht das Silikon an den Kanten des Glases zu beschädigen.

5.2. WARTUNG

Ofenbeleuchtung austauschen

Die Ofenbeleuchtung muss durch einen autorisierten Techniker ausgetauscht werden. Verwenden Sie ein Leuchtmittel des Typs E14, T300 mit 230 V, 25 Watt. Vor dem Austausch der Beleuchtung sollte der Ofen vom Stromnetz getrennt und vollständig abgekühlt sein.

Das Lampendesign ist speziell zur Nutzung in Haushaltskochgeräten vorgesehen und eignet sich nicht zur Raumbeleuchtung.

TEIL 6: SERVICE UND TRANSPORT

6.1. BEVOR SIE SICH AN DEN KUNDENDIENST WENDEN

Falls der Ofen nicht funktionieren sollte:

Der Ofen ist eventuell von der Stromversorgung getrennt oder ein Stromausfall ist eingetreten. Bei Modellen mit Timer ist eventuell eine falsche Uhrzeit eingestellt.

Falls sich der Ofen nicht aufheizen sollte:

Möglicherweise haben Sie vergessen, die Ofentemperatur einzustellen.

Falls die Ofenbeleuchtung nicht aufleuchten sollte:

Überprüfen Sie die Stromversorgung. Vergewissern Sie sich, dass das Leuchtmittel nicht defekt ist. In diesem Fall tauschen Sie das Leuchtmittel nach Anleitung aus.

Probleme beim Garen (z. B. ungleichmäßige Erwärmung bei Oberhitze/Unterhitze):

Kontrollieren Sie, ob das Grillrost/Backblech in der richtigen Position eingeschoben, die richtige Garzeit eingehalten und die Temperatur richtig eingestellt wurde.

Falls nach wie vor Probleme mit Ihrem Produkt auftreten sollten, wenden Sie sich bitte an den Kundendienst.

6.2. HINWEISE ZUM TRANSPORT

Falls das Gerät transportiert werden muss:

Zum Transportieren des Gerätes benutzen Sie am besten das Original-Verpackungsmaterial. Halten Sie sich an die Transporthinweise auf der Verpackung. Fixieren Sie die oberen Teile des Gerätes, Brenner, Köpfe und Geschirrhalter mit Klebeband am Kochfeld.

Legen Sie Papier zwischen Abdeckung und Kochfeld, decken Sie die Abdeckung ab und befestigen Sie sie mit Klebeband an den Seitenflächen des Ofens.

Schützen Sie das Glas der Ofentür mit Pappe oder Papier, damit das Glas beim Transport nicht durch Grillrost, Backblech oder ähnliche Gegenstände beschädigt wird. Befestigen Sie sämtliche weiteren losen Gegenstände mit Klebeband an den Seitenwänden des Gerätes.

Falls die Originalverpackung nicht mehr greifbar sein sollte:


Schützen Sie die Außenflächen (Glas und lackierte Flächen) des Ofens vor möglichen Stößen.

Marke		
Modell		ATL OS20 GK
Ofentyp		Elektro
Gewicht	kg	27,8
Energieeffizienzindex – konventionell		103,8
Energieeffizienzindex – Umluft		-
Energieklasse		A
Energieverbrauch (Elektrizität) – konventionell	kWh/Zyklus	0,85
Energieverbrauch (Elektrizität) – Umluft	kWh/Zyklus	-
Anzahl Kavitäten		1
Heizquelle		Elektro
Volumen	l	64
Dieser Ofen stimmt mit EN 60350-1 überein		

Energiespartipps

Ofen


- Kochen Sie Mahlzeiten wenn möglich zur gleichen Zeit.
- Halten Sie Vorheizzeiten kurz.
- Verlängern Sie die Kochzeiten nicht unnötig.
- Vergessen Sie nicht, den Ofen am Ende des Kochvorgangs abzuschalten.
- Öffnen Sie nicht die Ofentür während des Kochvorganges.

Marke		
Modell		ATL OS20 GK
Kochfeldart		Elektro
Anzahl Kochzonen		4
Heiztechnologie – 1		Strahlungsbeheizung
Größe – 1	cm	∅ 14,5
Energieverbrauch – 1	Wh/kg	192,0
Heiztechnologie – 2		Strahlungsbeheizung
Größe – 2	cm	∅ 14,5
Energieverbrauch – 2	Wh/kg	192,0
Heiztechnologie – 3		Strahlungsbeheizung
Größe – 3	cm	∅ 18,0
Energieverbrauch – 3	Wh/kg	192,0
Heiztechnologie – 4		Strahlungsbeheizung
Größe – 4	cm	∅ 18,0
Energieverbrauch – 4	Wh/kg	192,0
Energieverbrauch des Kochfeldes	Wh/kg	192,0
Dieses Kochfeld stimmt mit EN 60350-2 überein		

Energiespartipps

Kochfeld

- Verwenden Sie Kochgeschirr mit einer flachen Unterseite.
- Verwenden Sie Kochgeschirr in der passenden Größe.
- Verwenden Sie Kochgeschirr mit einem Deckel.
- Halten Sie die Menge an Flüssigkeiten und Fett gering.
- Reduzieren Sie die Hitze, wenn Flüssigkeiten anfangen zu kochen.

Marke		
Modell		ATL OS10 IN
Ofentyp		Elektro
Gewicht	kg	26,8
Energieeffizienzindex – konventionell		103,8
Energieeffizienzindex – Umluft		-
Energieklasse		A
Energieverbrauch (Elektrizität) – konventionell	kWh/Zyklus	0,85
Energieverbrauch (Elektrizität) – Umluft	kWh/Zyklus	-
Anzahl Kavitäten		1
Heizquelle		Elektro
Volumen	l	64
Dieser Ofen stimmt mit EN 60350-1 überein		

Energiespartipps

Ofen

- Kochen Sie Mahlzeiten wenn möglich zur gleichen Zeit.
- Halten Sie Vorheizzeiten kurz.
- Verlängern Sie die Kochzeiten nicht unnötig.
- Vergessen Sie nicht, den Ofen am Ende des Kochvorgangs abzuschalten.
- Öffnen Sie nicht die Ofentür während des Kochvorganges.

Marke		
Modell		ATL OS10 IN
Kochfeldart		Elektro
Anzahl Kochzonen		4
Heiztechnologie – 1		Kochplatte
Größe – 1	cm	Ø 14,5
Energieverbrauch – 1	Wh/kg	193,0
Heiztechnologie – 2		Kochplatte
Größe – 2	cm	Ø 14,5
Energieverbrauch – 2	Wh/kg	193,0
Heiztechnologie – 3		Kochplatte
Größe – 3	cm	Ø 18,0
Energieverbrauch – 3	Wh/kg	193,0
Heiztechnologie – 4		Kochplatte
Größe – 4	cm	Ø 18,0
Energieverbrauch – 4	Wh/kg	191,0
Energieverbrauch des Kochfeldes	Wh/kg	191,3
Dieses Kochfeld stimmt mit EN 60350-2 überein		

Energiespartipps

Kochfeld

- Verwenden Sie Kochgeschirr mit einer flachen Unterseite.
- Verwenden Sie Kochgeschirr in der passenden Größe.
- Verwenden Sie Kochgeschirr mit einem Deckel.
- Halten Sie die Menge an Flüssigkeiten und Fett gering.
- Reduzieren Sie die Hitze, wenn Flüssigkeiten anfangen zu kochen.



Dieses Symbol am Produkt oder auf seiner Verpackung zeigt an, dass dieses Produkt nicht mit dem regulären Hausmüll entsorgt werden darf. Stattdessen muss es bei einer geeigneten Sammelstelle zum Recycling von elektrischen und elektronischen Geräten abgegeben werden. Durch die ordnungsgemäße Entsorgung dieses Produktes helfen Sie, potentielle negative Auswirkungen auf Umwelt und Gesundheit zu vermeiden, die ansonsten durch unsachgemäße Entsorgung dieses Produktes entstehen können. Detailliertere Informationen zum Recycling dieses Produktes erhalten Sie von Ihrer Stadtverwaltung, Ihren lokalen Entsorgungsunternehmen oder im Geschäft, in dem Sie das Produkt gekauft haben.



ATL OS10 IN
R- Nummer: 1017000600
S- Nummer: 10280001

ATL OS20 GK
R- Nummer: 1017000500
S- Nummer: 10280002

**OPERATING AND INSTALLATION
INSTRUCTIONS OF
BUILT-IN SET**

Dear Customer,

We take offering quality products more than your expectation as goal, offers you the products produced in modern facilities carefully and particularly tested for quality.

Your manual is prepared in order to help you to use your appliance that is manufactured by the most recent technology, with confidence and maximum efficiency.

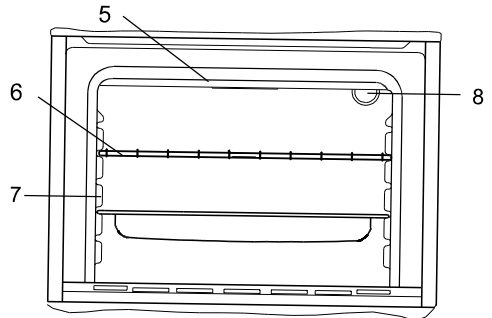
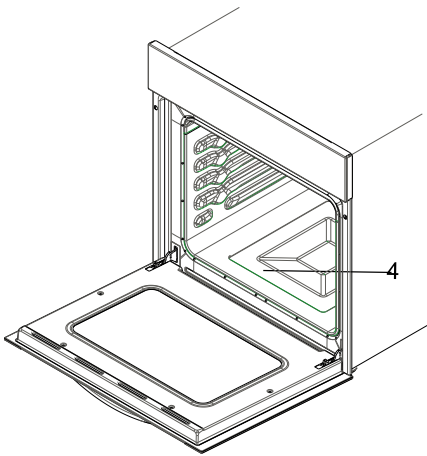
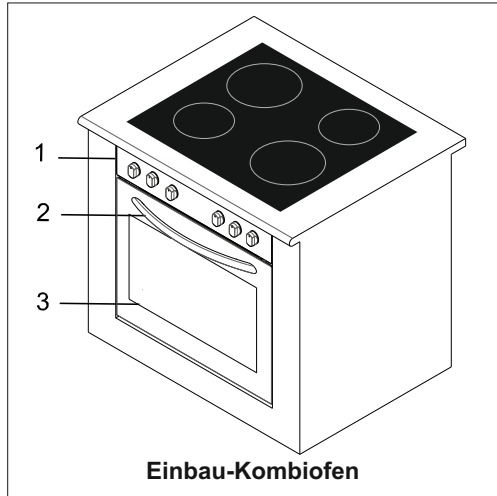
Before use of your appliance, carefully read this guide that includes the basic information for right and safe installation, maintenance and use. Contact to the nearest Authorized Service for mounting of your product.



Contents

- 1-** Presentation and size of product
- 2-** Warnings
- 3-** Preparation for installation and use
- 4-** Using the oven
- 5-** Cleaning and maintenance of your product
- 6-** Service and Transport

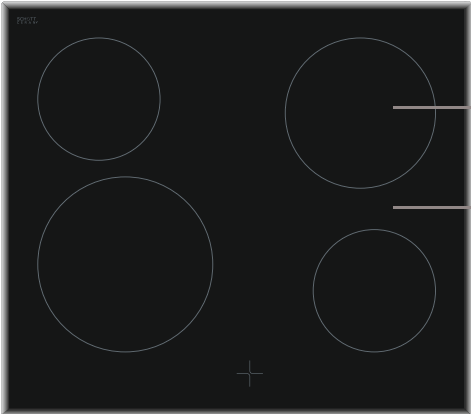
PART 1: PRESENTATION AND SIZE OF PRODUCT



List of components :

- 1- Control panel
- 2- Handle
- 3- Oven Door
- 4- Lower Heating Element (behind the plate)
- 5- Upper Heating Element (behind the plate)
- 6- Wire Grill
- 7- Racks
- 8- Oven Light

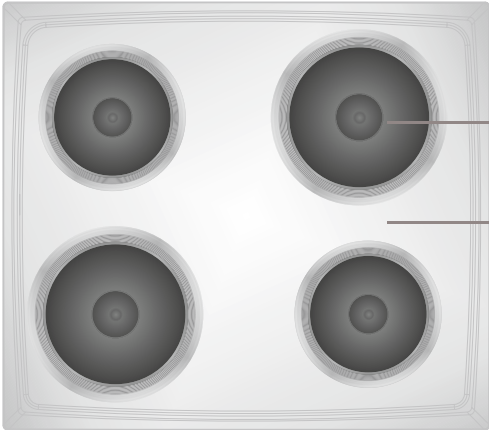
Vitroceramic hob



1
2

- 1 Vitroceramic Heater
- 2 Vitroceramic glass surface

Hotplate hob



1
2

- 1 Electrical hotplate
- 2 Hob Surface

PART 2 SAFETY WARNINGS

READ THESE INSTRUCTIONS CAREFULLY AND COMPLETELY BEFORE USING YOUR APPLIANCE, AND KEEP IT IN A CONVENIENT PLACE FOR REFERENCE WHEN NECESSARY.

THIS MANUAL IS PREPARED FOR MORE THAN ONE MODEL IN COMMON. YOUR APPLIANCE MAY NOT HAVE SOME OF THE FEATURES THAT ARE EXPLAINED IN THIS MANUAL. PAY ATTENTION TO THE EXPRESSIONS THAT HAVE FIGURES, WHILE YOU ARE READING THE OPERATING MANUAL.

General Safety Warnings:

This appliance can be used by children aged from 8 years and above and persons with reduced physical, sensory or mental capabilities or lack of experience and knowledge if they have been given supervision or instruction concerning use of the appliance in a safe way and understand the hazards involved. Children shall not play with the appliance. Cleaning and user maintenance shall not be made by children without supervision.

WARNING: The appliance and its accessible parts become hot during use. Care should be taken to avoid touching heating elements. Children less than 8 years of age shall be kept away unless continuously supervised.

WARNING: Unattended cooking on a hob with fat or oil can be dangerous and may result in fire. NEVER try to extinguish a fire with water, but switch off the appliance and then cover flame e.g. with a lid or a fire blanket.

WARNING: Danger of fire: do not store items on the cooking surfaces.

WARNING: If the surface is cracked, switch off the appliance to avoid the possibility of electric shock.

For hobs incorporating a lid, any spillage should be removed from the lid before opening. And also the hob surface should be allowed to cool before closing the lid.

The appliance is not intended to be operated by means of an external timer or separate remote-control system.

During use, the appliance becomes hot. Care should be taken to avoid touching heating elements inside the oven.

During use, handles held for short periods in normal use can get hot.

Do not use harsh abrasive cleaners or sharp metal scrapers to clean the oven door glass and other surface since they can scratch the surface, which may result in shattering of the glass or damage to the surface.

Do not use steam cleaners for cleaning the appliance.
WARNING: Ensure that the appliance is switched off before replacing the lamp to avoid the possibility of electric shock.

CAUTION: Accessible parts may be hot when the cooking or grilling is in use. Young children should be kept away.

WARNING: Unattended cooking on a hob with fat or oil can be dangerous and may result in fire. **NEVER** try to extinguish a fire with water, but switch off the appliance and then cover flame e.g. with a lid or a fire blanket.

For hobs incorporating a lid, any spillage should be removed from the lid before opening. And also the hob surface should be allowed to cool before closing the lid.

Your appliance is produced in accordance with all applicable local and international standards and regulations.

Maintenance and repair work must be made only by authorized service technicians. Installation and repair work that is carried out by unauthorized technicians may endanger you. It is dangerous to alter or modify the specifications of the appliance in any way.

Prior to installation, ensure that the local distribution conditions (nature of the gas and gas pressure or electricity voltage and frequency) and the adjustments of the appliance are compatible. The adjustment conditions for this appliance are stated on the label.

CAUTION: This appliance is designed only for cooking food and is intended for indoor domestic household use only and should not be used for any other purpose or in any other application, such as for non-domestic use or in a commercial environment or room heating.

Do not try to lift or move the appliance by pulling the door handle.

All possible security measures have been taken to ensure your safety. Since the glass may break, you should be careful while cleaning to avoid scratching. Avoid hitting or knocking on the glass with accessories.

Ensure that the supply cord is not wedged during the installation. If the supply cord is damaged, it must be replaced by the manufacturer, its service agent or similarly qualified persons in order to prevent a hazard.

While the oven door is open, do not let children climb on the door or sit on it.

Installation Warnings:

Do not operate the appliance before it is fully installed.

The appliance must be installed by an authorized technician and put into use. The producer is not responsible for any damage that might be caused by defective placement and installation by unauthorized people.

When you unpack the appliance, make sure that it is not damaged during transportation. In case of any defect; do not use the appliance and contact to the authorized maintenance service immediately. As the materials used for packaging (nylon, staplers, styrofoam...etc) may cause harmful effects to children, they should be collected and removed immediately.

Protect your appliance against atmospheric effects. Do not expose it to effects such as sun, rain, snow etc.

The surrounding materials of the appliance (cabinet) must be able to withstand a temperature of min 100°C.

During usage ;

When you first run your oven a certain smell will emanate from the insulation materials and the heater elements.

insulation materials and the heater elements. For this reason, before using your oven, run it empty at maximum temperature for 45 minutes. At the same time you need to properly ventilate the environment in which the product is installed. During usage, the outer and inner surfaces of the oven get hot. While opening the oven door, step back to avoid the hot steam coming out of the oven. There may be a risk of burns.

Do not put flammable or combustible materials, in or near the appliance when it is operating.

Always use oven gloves to remove and replace food in the oven.

Do not leave the cooker while cooking with solid or liquid oils. They may catch fire on condition of extreme heating. Never pour water on to flames that are caused by oil. Cover the saucepan or frypan with its cover in order to choke the flame that has occurred in this case and turn the cooker off.

Always position pans over the centre of the cooking zone, and turn the handles to a safe position so they cannot be knocked or grabbed.

If you will not use the appliance for a long time, plug it off. Keep the main control switch off. Also when you do not use the appliance, keep the gas valve off.

Make sure the appliance control knobs are always in the "0" (stop) position when it is not used.

The trays incline when pulled out. Be careful not to let hot liquid spill over.

When the door or drawer of the oven is open, do not leave anything on it. You may unbalance your appliance or break the cover.

Do not put heavy things or flammable or ignitable goods (nylon, plastic bag, paper, cloth...etc) into the drawer. This includes cookware with plastic accessories (e.g. handles).

Do not hang towels, dishcloths or clothes from the appliance or its handles.

During cleaning and maintenance:

Always turn the appliance off before operations such as cleaning or maintenance.

You can do it after plugging the appliance off or turning the main switches off.

Do not remove the control knobs to clean the control panel.

TO MAINTAIN THE EFFICIENCY AND SAFETY OF YOUR APPLIANCE, WE RECOMMEND YOU ALWAYS TO USE THE ORIGINAL SPARE PARTS AND TO CALL ONLY OUR AUTHORIZED SERVICES IN CASE OF NEED.

PART 3: PREPARATION FOR INSTALLATION AND USE

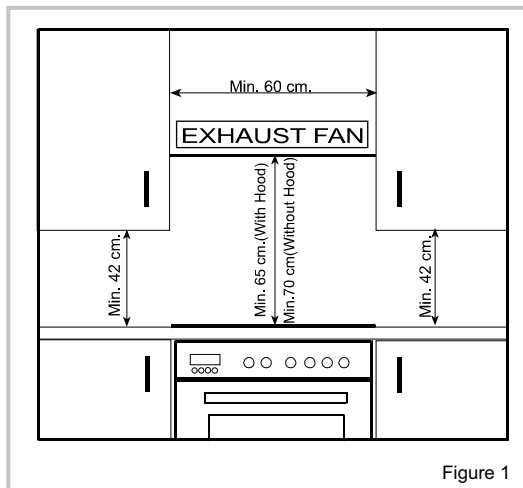
Manufactured with best quality parts and materials, this modern, functional and practical oven will meet your needs in all respects. Make sure to read the manual to obtain successful results and not to experience any problems in the future. The information given below contain rules that are necessary for correct positioning and service operations. They should be read without fail especially by the technician who will position the appliance.

CONTACT THE AUTHORIZED SERVICE FOR INSTALLATION OF YOUR OVEN!

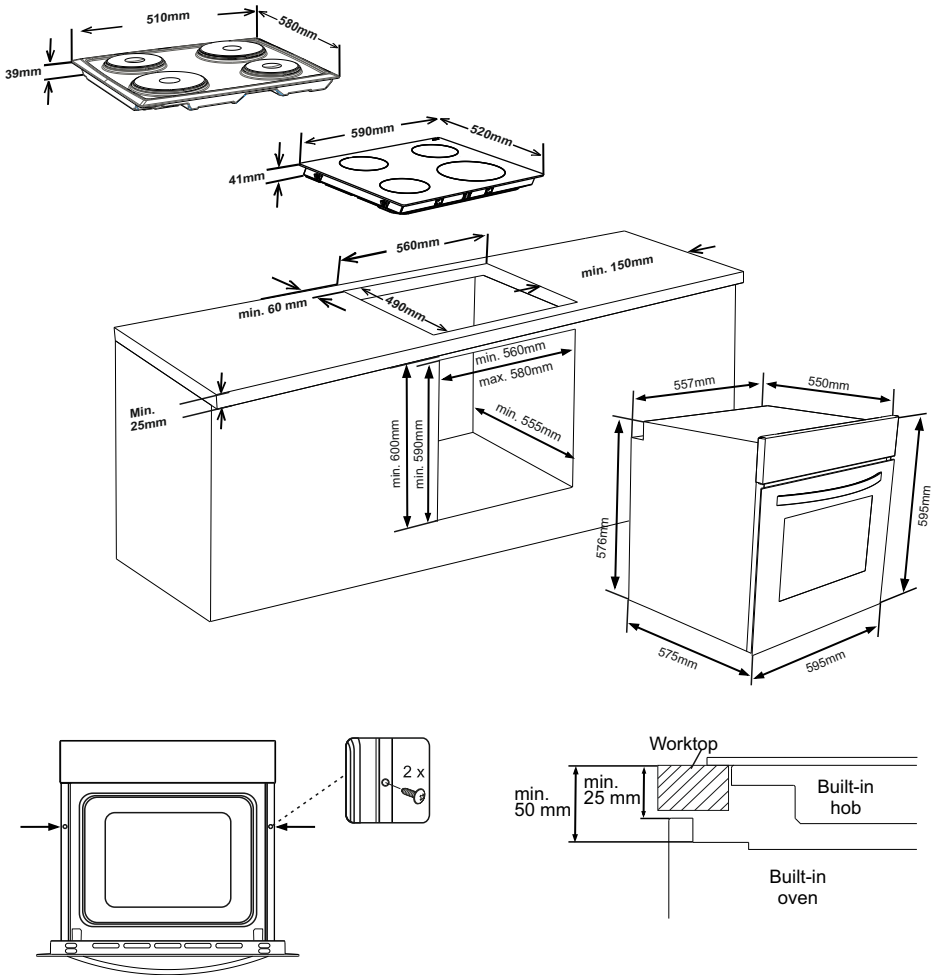
3.1. CHOOSING A PLACE FOR THE OVEN

There are several points to pay attention to when choosing a place for your oven. Make sure to take into account our recommendations below in order to prevent any problems and dangerous situations, which might occur later!

- When choosing a place for the oven, attention should be paid that there are no flammable or combustible materials in the close vicinity, such as curtains, oil, cloth etc. which quickly catch fire.
- Furnitures surrounding the oven must be made of materials resistant to heat more than 90 C° of the room temperature.
- Required changes to wall cabinets and exhaust fans above the built-in combined product as well as minimum heights from the oven board are shown in Figure 1. Accordingly, the exhaust fan should be at a minimum height of 65 cm from the hob board. If there is no exhaust fan the height should not be less than 70 cm.



3.2. INSTALLATION OF BUILT-IN OVEN



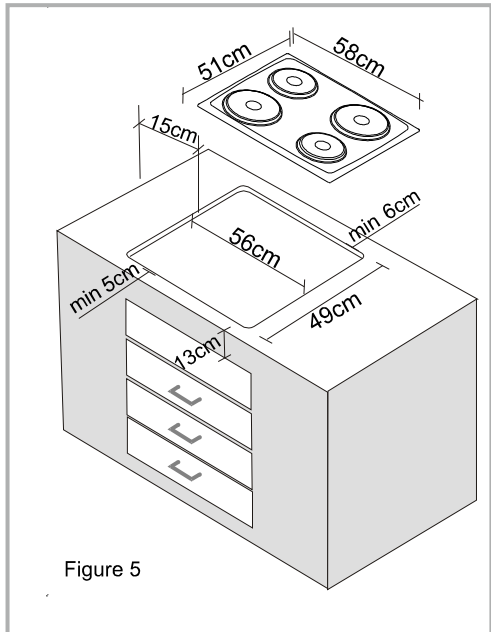
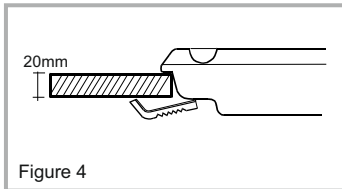
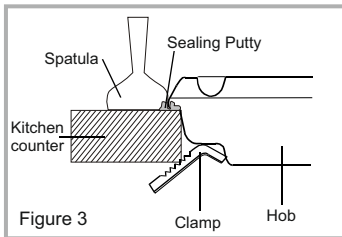
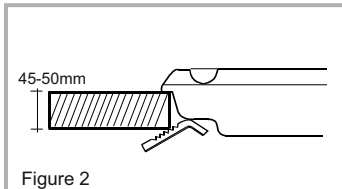
Insert the oven into the cabinet by pushing it forward. Open the oven door and insert 2 screws in the holes located on the oven frame. While the product frame touches the wooden surface of cabinet, tighten the screws.

If the oven is installed under a hob, the distance between the worktop and the top panel of the oven must be minimum 50 mm and the distance between the worktop and the top of control panel must be minimum 25 mm.

The dimensions and material of the cabinet in which the oven will be installed must be correct and resistant to increases in temperature. In a correct installation, contact with electrical or insulated parts must be prevented. Insulating parts need to be fitted in a way to ensure that they cannot be removed by using any kind of tool. Installing the appliance in the close vicinity of a refrigerator or a deep-freezer is not recommended. Otherwise, the performance of the above-mentioned appliances will be negatively affected due to emanating heat. After removing your oven from its packaging, be sure that the oven is not harmed. In case, you suspect of any damage to the appliance, do not use it; immediately contact Authorized Service.

3.3 POSITIONING THE BUILT-IN HOB

In order to prevent leakage of any liquids on the counter, a special sealing putty is supplied together with your oven. Apply this putty around the clearance on the kitchen counter, measured in the size indicated in the Figure 2. Extend the five-piece putty by stretching and apply it around the clearance. Place the hob on it, with its control buttons being on the right side. Make sure to fit the clamps as shown in the Figure. After fitting your hob into its place, neatly remove the excess sealing putty around the sides with the help of a spatula Figure 3. In case the thickness of the kitchen counter is less than 40mm, use the clamp as shown in the Figure 4. Place your glass burners directly into the opening gap (Figure 5).



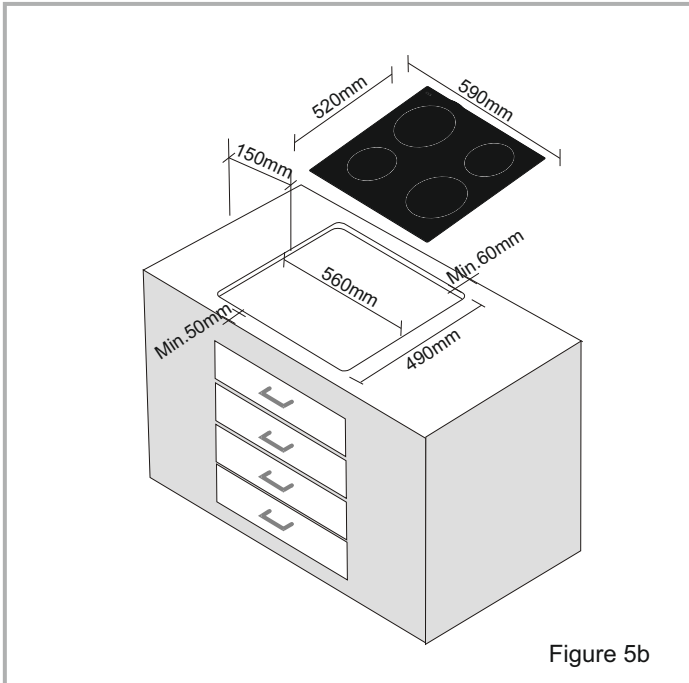


Figure 5b

3.4. WIRING AND SAFETY OF BUILT-IN OVEN

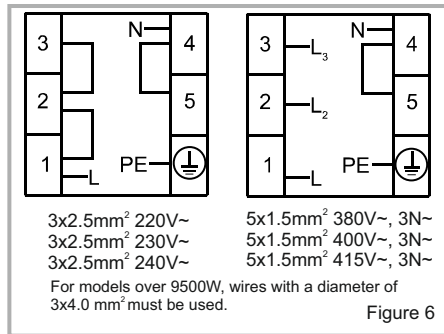
The instructions given below must be followed without fail during wiring :

- The earthing cable must be connected via the screw with the earthing mark. Supply cable connection must be as shown in Figure 6. If there is no earthed outlet conforming to regulations in the installation environment, call the Authorized Service immediately.
- The earthed outlet must be in close vicinity of the appliance. Never use an extension cord.
- The supply cable should not contact the product's hot surface.
- In case of any damage to the supply cable, make sure to call the Authorized Service. The cable must be replaced by the Authorized Service.
- Wiring of the appliance must be performed by the Authorized Service. H05VV-F type supply cable must be used.
- Faulty wiring may damage the appliance. Such a damage will not be covered under the warranty.
- The appliance is designed to connect to 220-240V~ electricity is different than the value given above, call the Authorized Service immediately.

The Manufacturer Firm declares that it bears no responsibility whatsoever for any kind of damage and loss arising from not complying with safety norms!

3.5. WIRING AND SAFETY OF THE BUILT-IN COMBINED OVEN

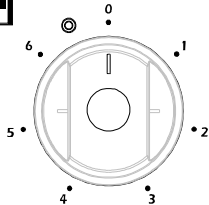
Wiring of the appliance must be performed by the Authorized Service. The appliance is designed to connect to 220-240V~ and 380-415V 3N~ electricity. If the mains electricity is different than the value given above, call the Authorized Service immediately. Connection of the appliance must be as shown in Figure 6. The appliance is designed for fixed connection to the mains. There is to install an all pole disconnecter inside they supply circuit with a contact opening of at least 3mm (rated 32A, delay functioning type).



PART 4: USING THE OVEN

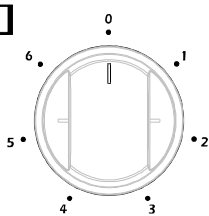
Heat setting knobs for vitroceramic cookers

The appliance is operated by using knob control and the heat stored is confirmed by residual heat indicator lamp on the vitroceramic surface



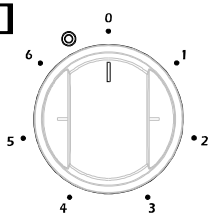
Knob controlled cooker is designed for operating at 6 heat levels:

- 1 Keeping warm position
- 2-3 Heating position at low heat
- 4-5-6 Cooking – roasting and boiling position



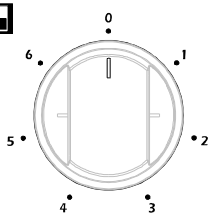
Dual and oval heaters have two heating zones. To activate the outer zone of a dual/oval heater, turn the knob to position once. In this way both outer zones switches on.

To deactivate the outer zone of a dual/oval heater, turn the knob to 0 position once. In this way, both outer zones switches off.



Residual Heat Functions

After all cooking processes there is some heat stored in the vitroceramic glass called residual heat. The control can calculate roughly how hot the glass is in the worst case. If the calculated temperature is higher than + 60 ° C, then this will be indicated in the related residual indicator heat indicator lamp. The residual heat display is shown as long as the calculated heater temperature is > + 60° C.

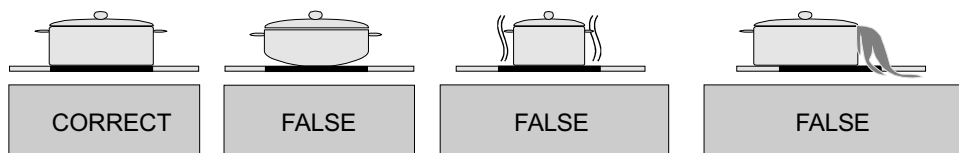


After reapplying the supply voltage to the hob control after an interruption of the supply voltage occurred, causes that the residual heat display flashes, if the corresponding heater had a residual heat of greater + 60 ° C before the power interruption occurred. The display will flash until the max. residual heat time has expired or the heater will be selected and activated.

Cleaning Care

Cookware with rough bottoms should not be used since these can scratch the glass ceramic surface. The bottom of the good cookwares should be as thick and flat as possible. Before use, make sure that cookware bottoms are clean and dry.

Always place the cookware on the cooking zone before it is switched on. If possible, always place the lids on the cookware. Bottom of cookwares must not be smaller or larger than the cooking zones, they should be at the proper size as indicated below, not to waste energy.



Before cleaning the hob, first remove the plug from the electrical supply socket. Then ensure that there is no residual heat stored in the appliance. Vitroceramic glass is very resistant to high temperature and overheating. If there is residual heat stored in the appliance, the related residual heat indicator lamp is on. In order to avoid burns, let the appliance cool down.

Remove all split food and fat with a window scrape. Then wipe the hob with a suitable washing up liquid and a clean damp cloth. Rub the appliance using a clean dry cloth.

If aluminium foil or plastic items are accidentally melt on the hob surface, they should be immediately removed from the hot cooking area with a scraper. This will avoid any possible damage to the surface. This also applies to sugar or food containing sugar may be spilled on the hob.

In the event of other food melt on the hob surface, remove the dirt when the appliance has cooled down. Use cleaner for glass ceramic or stainless steel when cleaning the surface.

Do not use dishcloth or abrasive sponge to clean the vitroceramic surface. These materials may damage the surface.

Do not use chemical detergents, sprays or spot removers on the vitroceramic surface. These materials may cause fire or vitroceramic color fade. Clean with water and washing up liquid.

Use of Hotplates

There are 2 types hotplates

- Standard hotplate
- Rapid hotplate (which is marked by the red dot on the hotplate surface)

These hotplates are controlled by a 6 position switch.

By switching the control knob to one of these positions the hotplate can be operated. Near each hob control knob, there is a small diagram that shows which hotplate is controlled with that knob. On/off light on the control panel shows if any of the hotplates are in use.

Hotplate Knob Position - Function

0 Off position

1 To melt butter etc. and to warm small quantities of liquid.

2 To warm bigger quantities of liquid. To prepare creams and sauces.

3 To defrost food for cooking

4 To cook delicate meat and fish

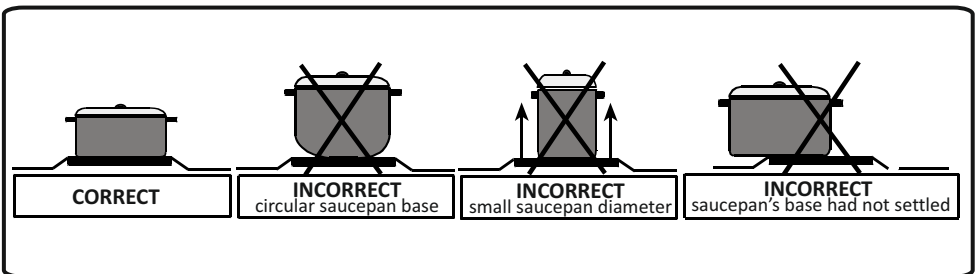
5 To roast meat and steak

6 To boil big quantities of liquid or to fry.

Warning:

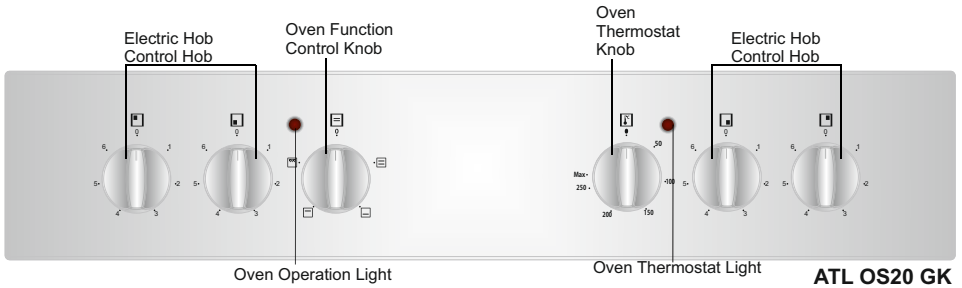
When the operating for the first time or whenever the hotplate has not been used for a prolonged time it is necessary to eliminate any humidity which may have accumulated around the electrical elements of the plate by operating the hotplate on its lowest setting for about 20 minutes.

- Use only flat pans and with a sufficiently thick base.
- Never use a pan with a smaller diameter than of the hotplate.
- Ensure that the base of the pan is dry before placing it on the hotplate. While the hotplate is in operation, it is important to ensure that the pan is centered correctly above

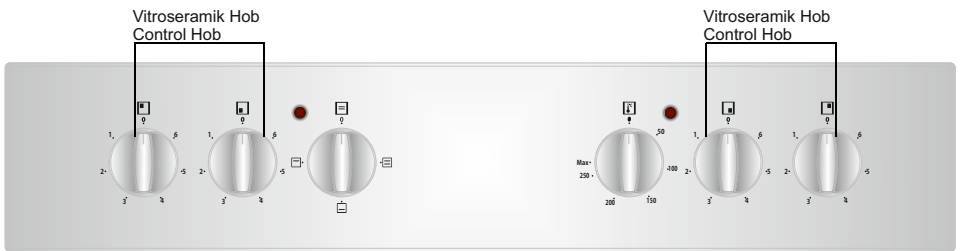


- Never operate the hob without pans on the hotplate.
- The temperature of accessible parts maybe high when the appliance is operating. So it is imperative to keep children and animals out of the reach of the hotplate during and after the operation.
- If you note a crack on the hotplate it must be immediately switched off and replaced.

Control panels



ATL OS20 GK



ATL OS10 IN

Using the oven part of the appliance

Oven Function Control Knob:

To select the desired cooking function, turn the knob to the related symbol (Figure 7). The details of the oven functions have been explained in Table 1 and next part.

Oven Thermostat Knob:

After cooking function set, desired temperature can be adjusted by oven thermostat knob (figure 8) and oven start to operate (timer must be adjusted, if available). Thermostat signal light will be on or off according to thermostat operation.

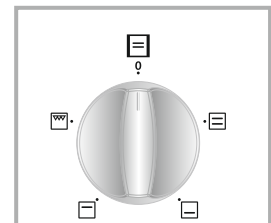


Figure 7

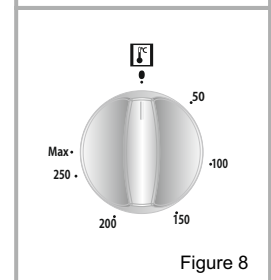


Figure 8

Using the oven function control button

* The functions of your oven may be different due to the model of your product.



Static Cooking Function

The oven's thermostat and warning lights will be turned on, the lower and upper heating elements will start operating.

The static cooking function emits heat, ensuring even cooking of the lower and upper food. This is ideal for making pastries, cakes, baked pasta, lasagne and pizza. Preheating the oven for 10 minutes is recommended and it is best to cook on only one shelf at a time in this function.



Lower Heating Function

The oven's thermostat and warning lights will be turned on, the lower heating element will start operating.

The lower heating function is ideal for baking pizza, as the heat rises from the bottom of the oven and warms the food up. This function is appropriate for heating the food instead of cooking.



Upper Heating Function

The oven's thermostat and warning lights will be turned on, the upper heating element will start operating.

In this type of cooking, the heat emanating from upper heating element cooks upper side of the food. The upper heating function is ideal for frying the upper side of already cooked food and heating the food.



Grilling Function

The oven's thermostat and warning lights will be turned on, the grill heating element will start operating.

The function is used for grilling and toasting foods, use the upper shelves of oven. Lightly brush the wire grid with oil to stop foods sticking and place foods in the center of the grid. Always place a tray beneath to catch any drips of oil or fat. It is recommended to pre-heat the oven about 10 minutes.

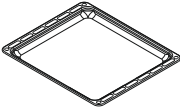

Warning: When grilling, the oven door must be closed and the oven temperature should be adjusted to 190°C.

DISHES	LOWER-UPPER			GRILL		
	<i>Thermostat pos.(°C)</i>	<i>Rack pos.</i>	<i>Cooking period(min)</i>	<i>Thermostat pos.(°C)</i>	<i>Rack pos.</i>	<i>Cooking period(min)</i>
Layered pastry	170 - 190	2 - 3	35 - 45			
Cake	170 - 190	2 - 3	30 - 40			
Cookie	170 - 190	2 - 3	30 - 40			
Grilled meatballs				200	5	10 - 15
Watery food	175 - 200	3	40 - 50			
Chicken	200	2 - 3	45 - 60	200	4 - 5	50 - 60
Chop				200	4 - 5	15 - 25
Beefstake				200	5	15 - 25

Accessories used in the oven

It is recommended that you use the containers indicated on the table depending on the food you will cook in your oven, you can also use glass containers, cake cutters, special oven trays suitable for use in your oven, available in the market. Pay attention to the information given by the manufacturer firm concerning this issue. If small sized containers are used, place this container on the inner grill wire so it will be precisely on the middle of the wire. The information given below should be implemented for enamelled containers.

If the food to be cooked does not completely cover the oven tray, if the food is taken out of the deep-freezer or if the tray is used to collect the dripping juices of the foods during the grill operation; deformation might be observed on the tray due to high temperatures forming during the cooking/frying operation. This is normal, physical state that results during the heat transfer. Do not leave a glass tray or container in a cold environment immediately after cooking in them. Do not place them on cold and wet surfaces. Ensure that they slowly cool off placing them on a dry piece of cloth. Otherwise, the glass tray or container might break. If you are going to perform a grill operation in your oven, we recommend that you use the grill on tray, supplied together with your product (if your product includes this equipment). This way, splattering and dripping oils will not make the oven interior dirty. If you are going to use the large wire grill, insert a tray into one of the lower racks to avoid accumulation of the oils. To make cleaning easier, add some water into it as well. In a grilling operation, use the 4. Or the 5. rack and tilt the grill to prevent the food to be grilled from sticking to the grill.

Shallow Tray	
	Shallow tray is used to bake pastry such as flans etc. To locate the tray correctly in the cavity, put it to any rack and push it up to the end.
Wire grid	
	Wire grid is used to grill or to place different cookwares on it.

PART 5: CLEANING AND MAINTENANCE OF YOUR OVEN

5.1. CLEANING

Before starting to clean your oven, be sure that all control buttons are off and your appliance is cooled off. Unplug the appliance.

Do not use cleaning materials containing particles that might scratch the enamelled and painted parts of your oven. Use cream cleaners or liquid cleaners, which do not contain particles. As they might harm the surfaces, do not use caustic creams, abrasive cleaning powders, rough wire wool or hard tools. In the event the excess liquids spilling over your oven should burn, it may cause a damage to the enamel. Immediately clean up the split liquids. Do not use steam cleaners for cleaning the oven.

Cleaning the interior of the oven

Make sure to unplug the oven before starting to clean it. You will obtain best results if you clean the oven interior while the oven is slightly warm. Wipe your oven with a soft piece of cloth dampened with soap water after each use. Then wipe it again, this time with a wetted cloth, and wipe it dry. A complete cleaning using dry and powder type cleaners. For product with catalytic enamel frames, the rear and side walls of the inner frame do not require cleaning. However; depending on usage, it is recommended that you replace them after a certain period of time.

Cleaning the vitroceramic glass burner

- Unplug the appliance before starting the cleaning.
- Wait for the vitroceramic glass to completely cool off before starting the cleaning.
- Make sure that the cleaning materials you will use do not contain particles that might scratch the glass. Use cream detergents or liquid detergents.
- The vitroceramic surface should be wiped with cold water and wiped dry with a soft piece of cloth until no cleaning material is left on the surface.
- You can use the cleaning spatula supplied together with your product, for the cleaning of split foods and residues.
- Dessert type of foods should be cleaned immediately after day spill without waiting for the vitroceramic glass to cool off.

- Scrubbing with steel cleaning wires may harm the vitroc ceramic glass surface. Formation of dust on the surface should be cleaned up using a dampened cloth.
- Changes in colour which might occur on the ceramic glass surface do not affect the functional structure or permanence of the vitroc ceramic. The reason for the changes in colour is not the change in the material; it may be because the burnt residues on the surface are not cleaned up or the pots used have worn the glass surface or because unsuitable cleaning materials were used.
- The cleaning spatula should always be used prior to chemical cleaning substances. With this spatula, you can clean up the tiniest of dirt on the vitroc ceramic surface. Dirt that are difficult to remove, such as melted plastic, heavy oils, sweet substances, can be removed easily with the spatula. As the spatula includes a razor, it is dangerous and must be kept out of reach of children.
- During cleaning with spatula, pay attention not to scrape off the silicon adhesives found on the sides of the glass.

5.2. MAINTENANCE

Replacing the Oven Light

The change of oven lamp must be done by authorized technician. The rating of the bulb should be 230V, 25Watt, Type E14, T300 before changing the lamp, the oven should be plugged off and it should be cool.

The lamp design is specific for the use in household cooking appliances and it is not suitable for household room illumination.

PART 6: SERVICE AND TRANSPORT

6.1. REQUIREMENTS BEFORE CONTAINING TO SERVICE

If the oven does not operate :

The oven may be plugged off, there has been a black out. On models fitted with a timer, time may not be regulated.

If the oven does not heat :

The heat may be not adjusted with oven's heater control switch.

If the interior lighting lamp does not light :

The electricity must be controlled. It must be controlled whether the lamps are defective. If they are defective, you can change them as following the guide.

Cooking (if lower-upper part does not cook equally) :

Control the shelf locations, cooking period and heat values according to the manual.

Except these, if you still have any problem with your product, please call to the "Authorized Service".

6.2. INFORMATION RELATED TO TRANSPORT

If you need any transport :


Keep the original case of product and carry it with its original case when need to be carried. Follow the transport signs on case. Tape the cooker on upper parts, hats and heads and saucepan carriers to the cooking panels.

Place a paper between the upper cover and cooking panel, cover the upper cover, than tape to the side surfaces of oven.

Tape carboard or paper onto the front cover on interior glass of oven as it will be suitable to the trays, for the wire grill and trays in your oven not damage to the oven's cover during transport. Also tape the oven's covers to the side walls.

If does not have the original case :


Take measure for external surfaces (glass and painted surfaces) of oven against possible blows.

Brand		
Model		ATL OS20 GK
Type of Oven		ELECTRIC
Mass	kg	27,8
Energy Efficiency Index - conventional		103,8
Energy Efficiency Index - fan forced		-
Energy Class		A
Energy consumption (electricity) - conventional	kWh/cycle	0,85
Energy consumption (electricity) - fan forced	kWh/cycle	-
Number of cavities		1
Heat Source		ELECTRIC
Volume	l	64
This oven complies with EN 60350-1		

Energy Saving Tips

Oven


- Cook the meals together, if possible.
- Keep the pre-heating time short.
- Do not elongate cooking time.
- Do not forget to turn-off the oven at the end of cooking.
- Do not open oven door during cooking period.

Brand		
Model		ATL OS20 GK
Type of Hob		Electric
Number of Cooking Zones		4
Heating Technology-1		Radiant
Size-1	cm	Ø14,5
Energy Consumption-1	Wh/kg	192,0
Heating Technology-2		Radiant
Size-2	cm	Ø14,5
Energy Consumption-2	Wh/kg	192,0
Heating Technology-3		Radiant
Size-3	cm	Ø18,0
Energy Consumption-3	Wh/kg	192,0
Heating Technology-4		Radiant
Size-4	cm	Ø18,0
Energy Consumption-4	Wh/kg	192,0
Energy Consumption of Hob	Wh/kg	192,0
This hob complies with EN 60350-2		

Energy Saving Tips

Hob


- Use cookwares having flat base.
- Use cookwares with proper size .
- Use cookwares with lid.
- Minimize the amount of liquid or fat.
- When liquid starts boiling , reduce the setting.

Brand		
Model		ATL OS10 IN
Type of Oven		ELECTRIC
Mass	kg	26,8
Energy Efficiency Index - conventional		103,8
Energy Efficiency Index - fan forced		-
Energy Class		A
Energy consumption (electricity) - conventional	kWh/cycle	0,85
Energy consumption (electricity) - fan forced	kWh/cycle	-
Number of cavities		1
Heat Source		ELECTRIC
Volume	l	64
This oven complies with EN 60350-1		

Energy Saving Tips

Oven

- Cook the meals together, if possible.
- Keep the pre-heating time short.
- Do not elongate cooking time.
- Do not forget to turn-off the oven at the end of cooking.
- Do not open oven door during cooking period.

Brand		
Model		ATL OS10 IN
Type of Hob		Electric
Number of Cooking Zones		4
Heating Technology-1		Hotplate
Size-1	cm	Ø14,5
Energy Consumption-1	Wh/kg	193,0
Heating Technology-2		Hotplate
Size-2	cm	Ø14,5
Energy Consumption-2	Wh/kg	193,0
Heating Technology-3		Hotplate
Size-3	cm	Ø18,0
Energy Consumption-3	Wh/kg	193,0
Heating Technology-4		Hotplate
Size-4	cm	Ø18,0
Energy Consumption-4	Wh/kg	194,0
Energy Consumption of Hob	Wh/kg	193,3
This hob complies with EN 60350-2		

Energy Saving Tips

Hob

- Use cookwares having flat base.
- Use cookwares with proper size .
- Use cookwares with lid.
- Minimize the amount of liquid or fat.
- When liquid starts boiling , reduce the setting.




The symbol on the product or on its packaging indicates that this product may not be treated as household waste. Instead it shall be handed over to the applicable collection point for the recycling of electrical and electronic equipment. By ensuring this product is disposed of correctly, you will help prevent potential negative consequences for the environment and human health, which could otherwise be caused by inappropriate waste handling of this product. For more detailed information about recycling of this product, please contact your local city office, your household waste disposal service or the shop where you purchased the product.



ATL OS10 IN
R- Nummer: 1017000600
S- Nummer: 10280001

ATL OS20 GK
R- Nummer: 1017000500
S- Nummer: 10280002

**NOTICE D'UTILISATION
ET D'INSTALLATION
FOUR ENCASTRABLE**

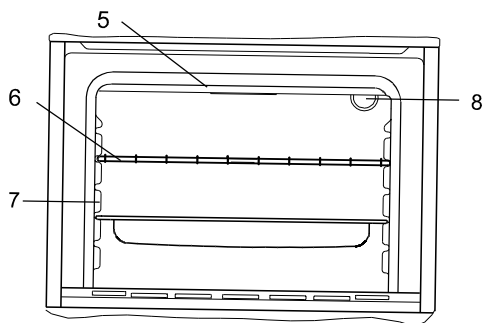
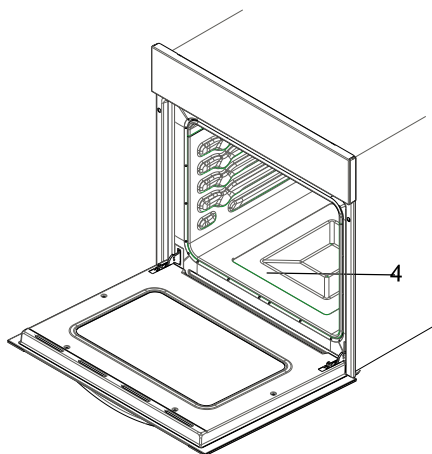
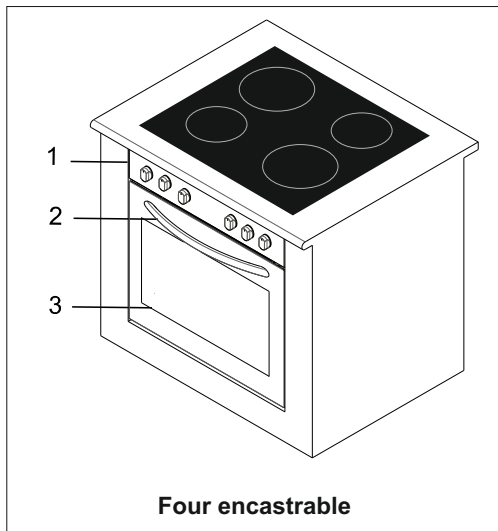


Chère cliente, cher client, Notre but est de vous offrir des produits de qualité qui répondent à vos attentes, fabriqués dans des usines modernes et dont la qualité a soigneusement été testée. Ce manuel contient toutes les informations nécessaires pour utiliser cet four conçu avec une technologie de pointe, en toute confiance et efficacité. Avant de commencer à utiliser votre four, nous vous suggérons de lire cette notice qui contient tous les renseignements de base pour une installation correcte et fiable, l'entretien et l'utilisation. Pour le montage de votre four, contactez un technicien qualifié.

Table des matières

- 1-Présentation et dimensions du four
- 2-Avertissements
- 3-Préparation pour l'installation et l'utilisation
- 4-Utilisation du four
- 5-Nettoyage et entretien du four
- 6-Service après-vente et transport

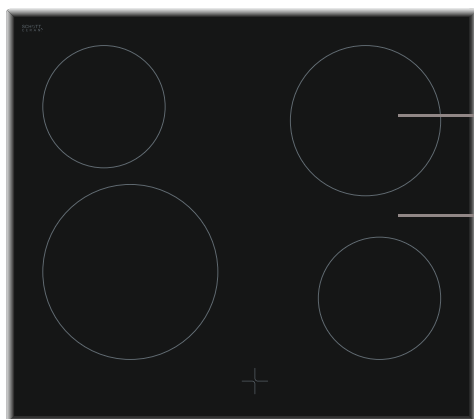
PARTIE 1 : PRÉSENTATION ET DIMENSIONS DU FOUR



Liste des elements du four :

- 1- Panneau de commande
- 2- Poignée
- 3- Porte du four
- 4- Résistance inférieure
- 5- Résistance supérieure
- 6- Grille
- 7- Supports
- 8- Lampe du four

Brûleurs vitrocramiques

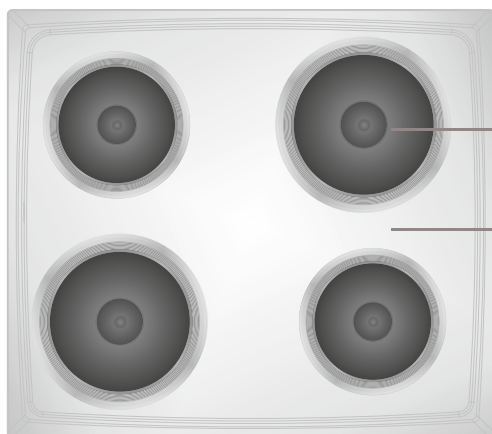


1

2

- 1 Brûleurs vitrocéramique
- 2 Surface vitrocéramique

Électrique plaque



1

2

- 1 Plaque chauffante électrique
- 2 Hob Surface

LISEZ ATTENTIVEMENT ET ENTIEREMENT CETTE NOTICE AVANT
D'UTILISER VOTRE APPAREIL DE CUISSON, ET CONSERVEZ-LA AFIN DE
POUVOIR LA CONSULTER LORSQUE CE SERA NECESSAIRE.

Cette notice est conçue pour plusieurs modèles. Votre appareil de cuisson n'est peut-être pas équipé de toutes les caractéristiques décrites dans cette notice.

Veuillez contrôler dans la notice les caractéristiques dans les paragraphes comportant des images.

Consignes de sécurité générales

- La fabrication de votre appareil de cuisson respecte toutes les normes et réglementations nationales et internationales en vigueur en la matière.
- Les travaux de maintenance et d'entretien doivent être effectués exclusivement par des techniciens qualifiés. Les travaux de réparation et d'entretien effectués par des personnes non qualifiés vous exposent à des dangers. Il est fortement déconseillé de modifier les spécifications de votre appareil de cuisson de quelque manière que ce soit. Evitez de faire des réparations par vous-mêmes au risque d'être victime d'une électrocution.
- Avant l'installation, assurez-vous que les conditions de distribution locale (nature et pression du gaz, tension et fréquence de l'électricité) sont compatibles avec les caractéristiques indiquées sur la plaque signalétique de votre appareil de cuisson. En cas de dommage provoqué par un branchement ou une installation inadaptée, la garantie ne sera pas valide.
- La sécurité électrique de votre appareil de cuisson est garantie si il est branché à une alimentation électrique avec terre, conforme aux normes de sécurité électrique en vigueur. Si vous n'êtes pas sûr de votre installation électrique avec terre, consultez un électricien qualifié.
- **ATTENTION:** Votre appareil de cuisson est conçu uniquement pour la cuisson des aliments et il est prévu uniquement pour un usage domestique. Il ne doit absolument pas être utilisé à d'autres fins, par exemple, dans un environnement commercial ou pour le réchauffage d'une salle. La responsabilité du fabricant ne saurait être engagée en cas de dommages liés à une utilisation inappropriée, incorrecte, ou négligente

• Cet appareil de cuisson ne doit pas être utilisé par des enfants de moins de 8 ans, ou par des personnes dont les capacités physiques, sensorielles ou mentales sont limitées, ou manquant d'expérience ou de connaissances requises, les empêchant d'utiliser cet appareil de cuisson sans risque lorsqu'ils sont sans surveillance ou en l'absence d'instructions d'une personne responsable leur assurant une utilisation de l'appareil de cuisson sans danger, après une explication des risques auxquels ils s'exposent. Les enfants ne doivent pas jouer avec l'appareil de cuisson. Les opérations de nettoyage et d'entretien effectués par des enfants doivent se faire sous la supervision d'une personne responsable.

AVERTISSEMENT: Pendant l'utilisation, tous les éléments accessibles de votre appareil de cuisson deviennent chauds, et gardent pendant un certain temps leur température élevée, même quand l'appareil de cuisson est arrêté. Ne touchez pas les surfaces chaudes (manettes et poignée du four comprise) et empêchez les enfants de moins de 8 ans d'approcher de l'appareil de cuisson. Il est recommandé de laisser refroidir les parties directement exposées à la chaleur avant de les toucher.

AVERTISSEMENT: Risque d'incendie: Ne rangez pas d'objets sur les surfaces de cuisson et ne rangez aucun contenant pressurisé tel que les aérosols, les matériaux inflammables (objets en papier, en plastique et en tissu), dans le tiroir placé sous le four ou sous la plaque de cuisson. Les ustensiles de cuisine en plastique en font également partie (ainsi que les manches d'ustensiles).

AVERTISSEMENT: Si votre appareil de cuisson est équipé d'un plan de cuisson en verre (vitro ou induction) et si la surface est fissurée, mettez les manettes sur "0" pour éviter un éventuel choc électrique. De même, si des fissures apparaissent sur les plaques électriques, il est impératif d'arrêter immédiatement l'alimentation électrique afin de prévenir toute électrocution.

- Votre appareil de cuisson ne doit jamais être branché sur une rallonge, sur une minuterie extérieure, une prise triplite ou un système de commande à distance séparée ou tout autre dispositif qui mettrait l'appareil sous tension automatiquement.
- Faites attention aux poignées de la porte du four et aux manettes de commande des zones de cuisson qui peuvent devenir chauds lors de l'utilisation de votre appareil de cuisson

- N'utilisez pas des produits de nettoyage abrasifs, des crèmes caustiques, des éponges abrasives ou des grattoirs métalliques pour nettoyer tous les éléments de votre appareil de cuisson (verre, émail, inox, plastique et peinture), car cela rayerait les surfaces, et pourrait entraîner l'éclatement des surfaces en verre ou la destruction des autres éléments de votre appareil de cuisson.
- N'utilisez pas de nettoyeurs à vapeur pour nettoyer votre appareil de cuisson.

Pour les plaques à couvercle, tout déversement doit être enlevé du couvercle avant l'ouverture de la plaque. Avant de poser le couvercle, il faut s'assurer que la surface de la plaque s'est refroidie.

- Toujours poser les marmites au centre de la zone de cuisson et positionner les poignées de telle enseigne qu'ils ne puissent pas gêner.
- Toutes les mesures de sécurité possibles ont été prises pour garantir votre sécurité. Pour éviter de casser les éléments en verre, vous devez faire attention de ne pas les rayer pendant le nettoyage. Evitez aussi de taper ces surfaces en verre ou de laisser tomber des accessoires dessus, et de monter sur le verre (dans le cas d'un travail au dessus de votre appareil de cuisson).
- Ne faites aucune pression sur le fil électrique (si équipée) lors de l'installation de votre appareil de cuisson. Assurez-vous aussi que la câble n'est pas coincé derrière votre appareil de cuisson. Si le câble d'alimentation est endommagé, il doit être remplacé par un câble présentant les mêmes caractéristiques que celui d'origine, et ceci par un technicien qualifié afin d'écartier tout danger.

En cas d'utilisation d'appareils électriques à proximité de votre appareil de

cuisson, faites attention que le câble d'alimentation de ces appareils ne soit pas en contact avec la surface chaude de votre appareil de cuisson.

Avertissements d'installation

- N'utilisez votre appareil de cuisson que lorsque l'installation est terminée.
- Votre appareil de cuisson doit être installée et mis en service par un technicien qualifié. Le fabricant décline sa responsabilité pour tout dommage résultant d'un mauvais emplacement ou de l'installation de votre appareil de cuisson par un technicien non qualifié.
- Après avoir déballé votre appareil de cuisson, vérifiez soigneusement si celui-ci n'a pas été endommagé pendant le transport. En cas de dommage, ne l'utilisez pas et contactez immédiatement votre Revendeur. Etant donné que les matériaux d'emballage (polystyrène, nylon, agrafes, etc...) peuvent être dangereux pour les enfants, veuillez les rassembler et les éliminer immédiatement (mettez-les dans les containers spécifiques pour le recyclage)
- Protégez votre votre appareil de cuisson contre les effets atmosphériques. Ne l'exposer pas au soleil, à la pluie, la neige, la poudre, etc.
- Les matériaux entourant l'appareil (meubles) doivent être capables de supporter une température minimale de 100°C.e 100°C.

Nous vous conseillons d'avoir un détecteur de fumée installé chez vous, et une couverture anti-feu ou un extincteur tout près de votre appareil de cuisson

Lors de l'utilisation

- Ne placez pas de matériaux inflammables ou combustibles à proximité de votre appareil de cuisson pendant son fonctionnement.
- Ne laissez pas votre appareil de cuisson sans surveillance lorsque vous faites cuire des matières grasses liquides ou solides, des huiles liquides ou solides. Portées à très haute température, ces matières peuvent prendre feu et engendrer un incendie. N'ESSAYEZ jamais d'éteindre avec de l'eau des flammes provenant d'huile en feu, mais éteignez votre appareil de cuisson et couvrez la casserole ou la poêle avec un couvercle, afin d'étouffer la flamme. Si vous avez une hotte, ne jamais la mettre en route sans surveillance quand vous faites chauffer de l'huile. Ne laissez pas de matière inflammable près de votre appareil de cuisson lorsqu'il fonctionne.
- Si vous n'avez pas l'intention d'utiliser votre appareil de cuisson pendant une

longue période, nous vous conseillons de le débrancher électriquement. Veuillez aussi fermer en même temps le robinet de gaz (pour les appareils de cuisson à gaz).

- Si vous ne vous servez pas pendant un certain temps des vos plaques électriques, il sera nécessaire de mettre un peu d'huile dessus afin d'éviter qu'elles ne rouillent (plaque en fonte).
- Assurez-vous toujours que les manettes de commande de votre appareil de cuisson sont toujours à la position « 0 » lorsque votre appareil de cuisson n'est pas utilisé.
- Assurez-vous toujours que les manettes de commande de votre appareil de cuisson sont toujours à la position « 0 » lorsque votre appareil de cuisson n'est pas utilisé.
- Une utilisation prolongée de votre appareil de cuisson peut nécessiter une aération supplémentaire, à titre d'exemple l'ouverture d'une fenêtre ou l'augmentation du niveau de la ventilation mécanique si installée.
- Ne rangez aucun objets lourds ou inflammables (nylon, sac en plastique, papier, habit...) dans le tiroir placé sous le four. Les ustensiles de cuisine en plastique en font également partie (ainsi que les manches d'ustensiles).
- Ne pas séchez de serviettes, éponges ou vêtements dans ou sur votre appareil de cuisson ainsi que sur la poignée du four.

Pendant le nettoyage et l'entretien

- Arrêtez toujours le fonctionnement de votre appareil de cuisson avant le nettoyage ou l'entretien, en la débranchant, ou en éteignant l'interrupteur principal.

Ne retirez jamais les boutons de commande pour nettoyer le panneau de commande.

DANS L'OPTIQUE DE MAINTENIR L'EFFICACITE ET GARANTIR LA SECURITE DE VOTRE APPAREIL, NOUS VOUS RECOMMANDONS DE TOUJOURS UTILISER LES PIECES D'ORIGINE ET D'APPELER NOS REPRESENTANTS EN CAS DE BESOIN.

PARTIE 3 : PRÉPARATION POUR L'INSTALLATION ET L'UTILISATION

Ce four moderne, fonctionnel et pratique a été conçu avec des matériaux de première qualité, il saura vous satisfaire au mieux. Lisez cette notice où vous trouverez tous les conseils pratiques pour obtenir d'excellents résultats et n'avoir aucun problème dans le futur. Les informations ci-dessous sont nécessaires pour l'installation et les opérations de service. Ces informations doivent aussi être lues par le technicien qui va installer l'appareil.

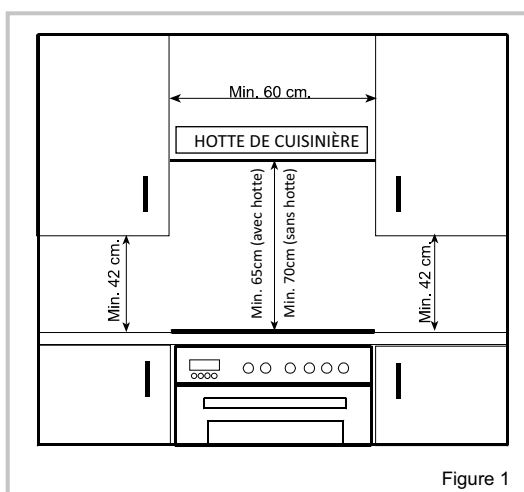
CONTACTEZ UN TECHNICIEN QUALIFIÉ POUR L'INSTALLATION DU FOUR

3.1. CHOIX DE L'ENDROIT D'INSTALLATION

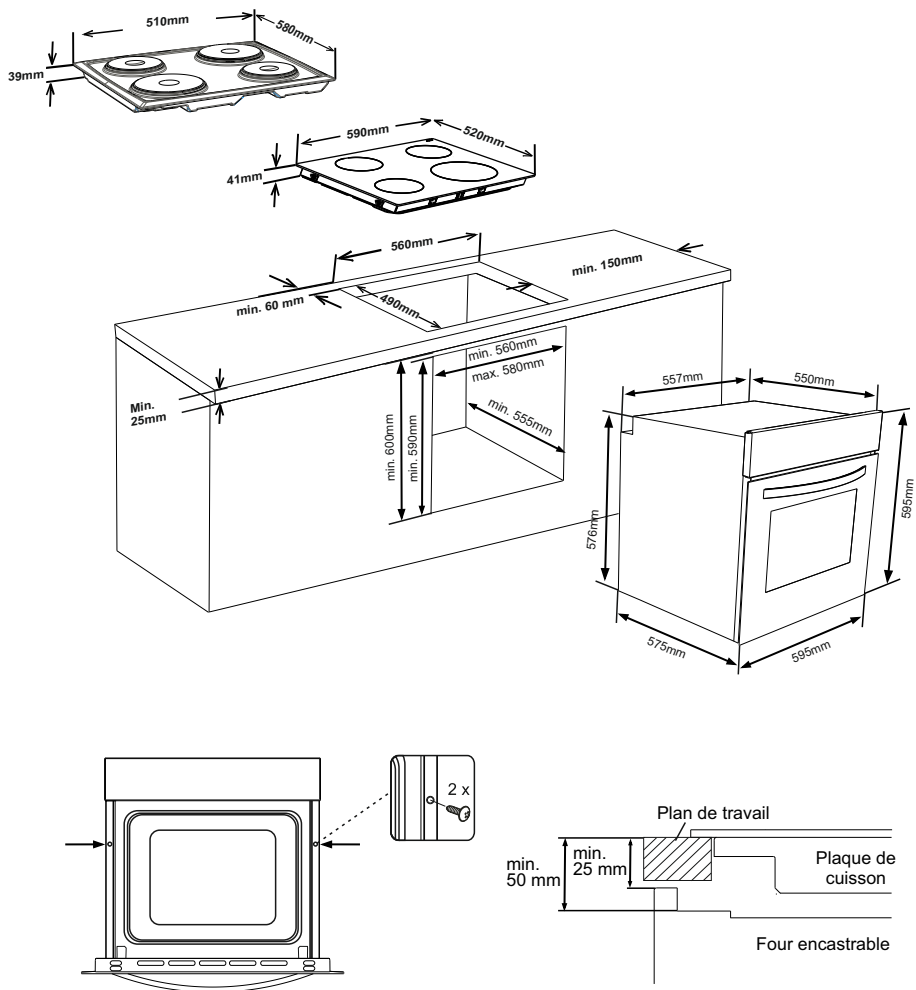
Vous devez considérer certains facteurs quand vous choisissez l'endroit où vous allez installer le four. Suivez les recommandations ci-dessous afin d'éviter tout problème et toute situation dangereuse!

- Quand vous choisissez l'endroit, il ne doit y avoir aucun matériau inflammable à proximité, comme des rideaux, des habits imperméables, etc., qui s'enflamment très rapidement.
- Le meuble ou sera positionné le four (ainsi que les meubles à proximité) doivent être fabriqués avec des matériaux résistant à des températures supérieures à 90°C.

Pour faire une installation correcte, vous devez éviter le contact du four avec des parties électriques. L'installation du four près d'un réfrigérateur ou d'un congélateur n'est pas recommandée. La performance des appareils mentionnés ci-dessus sera affectée à cause de la chaleur qui émane du four. Après avoir retiré le four de l'emballage, vérifiez si le four n'est pas endommagé. Si le four est endommagé, vous ne devez pas l'utiliser et vous devez contacter immédiatement le service après vente.



3.2 INSTALLATION DU FOUR ENCASTRABLE



Ouvrez la porte du four et fixez 2 vis dans les orifices situés sur le cadre du four. Ouvrez la porte du four et fixez 2 vis dans les orifices situés sur le cadre du four. Lorsque le cadre du four touche la partie en bois, serrez les vis.

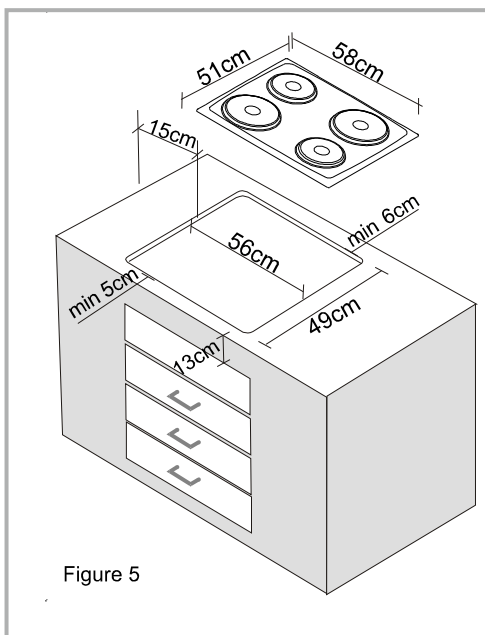
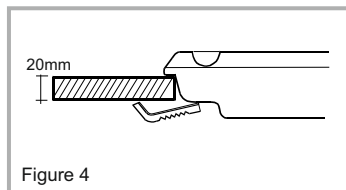
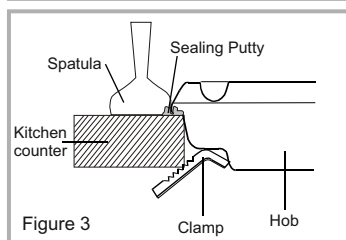
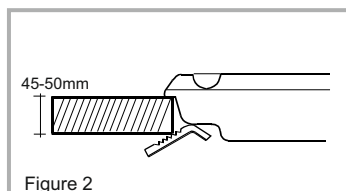
Si le four est installé sous une table de cuisson, la distance qui sépare le plan de travail du panneau supérieur du four doit être de 50 mm minimum. Par ailleurs, la distance entre le plan de travail et la partie supérieure du panneau de commande doit être d'au moins 25 mm.

Les dimensions et les matériaux utilisés du placard dans lequel le four va être installé doivent être résistants aux températures élevées. Dans une installation correcte, vous devez éviter le contact avec les parties électriques ou isolantes. Les parties isolantes doivent être placées de façon à ne pas être retirées quelque soit l'outil utilisé. L'installation de l'appareil près d'un réfrigérateur ou d'un congélateur n'est pas recommandée. La performance des appareils mentionnés ci-dessus sera affectée à cause de la chaleur qui émane du four.

Après avoir retiré le four de l'emballage, vérifiez si le four n'est pas endommagé. Si l'appareil est endommagé, vous ne devez pas l'utiliser et vous devez contacter immédiatement le service autorisé.

3.3 POSITION DU FOUR ENCASTRABLE:

Pour éviter que les liquides débordent sur le plan de travail, du mastic est fourni avec votre four. Appliquez le mastic dans les espaces libres du plan de travail de votre cuisine, dans la quantité indiquée dans la figure 2. tendez la pièce de mastic en tirant et appliquez-le dans les espaces libres. Placez la plaque sur le mastic, avec les respectifs boutons de contrôle du bon côté. Placez les clamps comme indiqué dans la Figure. Après avoir mis la plaque à sa place, retirez le mastic en excès sur les côtés à l'aide de la spatule Figure 3. Si l'épaisseur du plan de travail de la cuisine est inférieur à 40mm, utilisez le clamp comme indiqué dans la Figure 4. Placez les brûleurs en verre directement dans les trous d'ouverture (Figure 5).



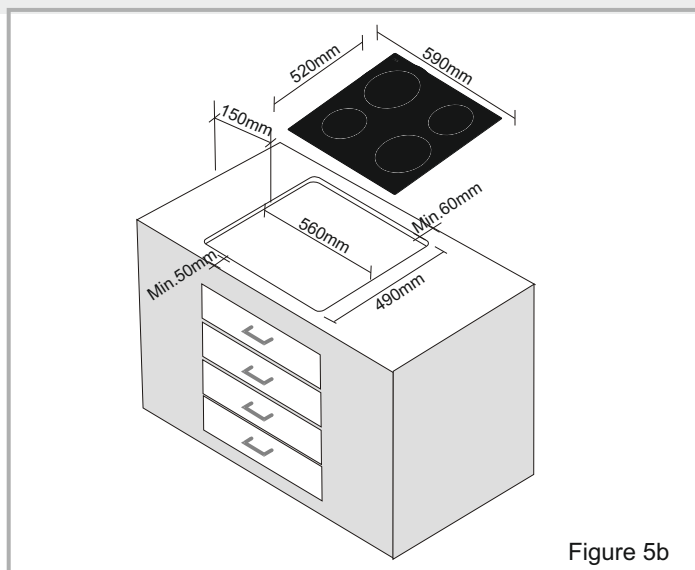


Figure 5b

3.4 BRANCHEMENT ET SCURIT DU FOUR ENCASTRABLE:

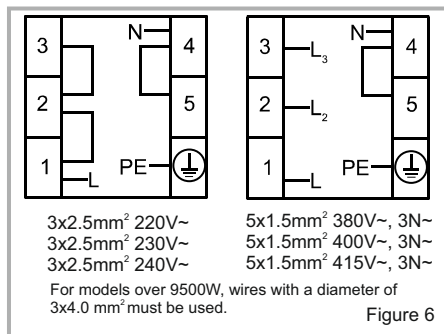
Vous devez suivre les instructions suivantes pendant le branchement:

- Le câble terre doit être branché au moyen de la vis qui a le symbole terre (•). Le branchement du câble d'alimentation doit être effectué selon la Figure 6. S'il n'y a aucune prise de terre conforme aux normes d'installation, contactez le service autorisé immédiatement.
- La prise de terre doit être proche de l'appareil. N'utilisez jamais une rallonge.
- Le câble d'alimentation ne doit pas être en contact avec les surfaces chaudes du produit.
- Si le câble d'alimentation est endommagé, contactez le service autorisé. Le câble doit être remplacé par le service autorisé.
- Le branchement de l'appareil doit être effectué par le service autorisé. Vous devez utiliser un câble d'alimentation du type H05W-F.
- Un branchement incorrect peut endommager l'appareil. Ce type de dommage ne sera pas couvert par la garantie.
- L'appareil doit être utilisé avec le courant 220-240V~. Si l'électricité du secteur diffère de la valeur indiquée ci-dessus, contactez le service autorisé immédiatement.
- Le fabricant décline toute responsabilité pour dommages et pertes qui résultent du non respect des normes de sécurité!

3.5. BRANCHEMENT ET SECURITE DU FOUR ENCASTRABLE

Vous devez suivre les instructions suivantes pendant le branchement :

- Le câble de terre (jaune/vert) doit être branché sur la vis qui a le symbole terre. Le branchement du câble d'alimentation doit être effectué selon la Figure n°3. S'il n'y a aucune prise de terre conforme aux normes en vigueur sur votre installation électrique existante, contactez votre électricien. La ligne électrique alimentant votre four à partir du compteur; doit obligatoirement être équipée d'un disjoncteur avec une ouverture de contact d'au moins 3mm (puissance 20A, type de fonctionnement à retardement)
- La prise de terre doit être au plus proche du four. Ne jamais utiliser de rallonge.
- Le câble d'alimentation ne doit pas être en contact avec la surface chaude du produit.
- Si le câble d'alimentation est endommagé, contactez le service après vente qui est seul habilité à le remplacer.
- Le branchement de l'appareil doit être effectué par une personne autorisée. Vous devez utiliser un câble d'alimentation du type H05VV-F.
- Un branchement incorrect peut endommager l'appareil. Ce type de dommage ne sera pas couvert par la garantie.
- Ce four ne doit pas être installé sur une prise de courant avec une minuterie extérieure, un programmateur un système de commande à distance séparé.
- L'appareil a été conçu pour fonctionner sous un courant de 220-240V. Si le courant que vous utilisez n'a pas la même valeur que celle-ci, contactez immédiatement le service après vente.



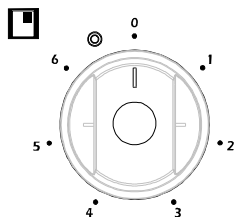
3.6. RECOMMANDATIONS GÉNÉRALES ET PRÉCAUTIONS

- Votre four a été conçu en respectant les normes de sécurité des appareils électriques. Les opérations d'entretien et de réparation doivent être effectuées par des techniciens qualifiés. Les opérations d'installation et de réparation qui ne respecteraient pas ces consignes peuvent être dangereuses.
- Les surfaces extérieures chauffent quand l'appareil est utilisé. Les éléments qui chauffent la surface intérieure du four et la vapeur qui est évacuée sont extrêmement chauds. Ces éléments seront chauds pendant un certain temps même si le four est arrêté. Ne touchez jamais les surfaces chaudes. Les enfants ne doivent pas s'approcher du four.
- Pour cuisiner dans votre four, vous devez régler les manettes de fonction et de de température ainsi que le programmateur, sinon le four ne fonctionnera pas.
- Quand la porte du four est ouverte, ne placez rien sur celle-ci. Vous pouvez déséquilibrer le four ou casser la porte.
- Débranchez le four quand il n'est pas utilisé.
- Protégez votre four contre les effets atmosphériques. Ne l'exposez pas au soleil, à la pluie, à la neige, à la poussière etc...

PARTIE 4 : UTILISATION DU FOUR

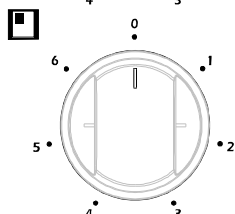
Utilisation

Cette plaque de cuisson fonctionne avec des manettes de contrôle et la chaleur stockée est confirmée par l'indicateur lumineux de chaleur de température résiduelle sur la surface vitrocéramique



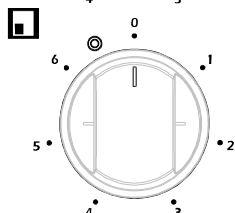
La zone vitrocéramique a été conçue pour fonctionner avec 6 niveaux de puissance:

- 1-Garder la position chaude
- 2-3 Chauffer à basse température
- 4-5-6 Cuisson – (faire frire des aliments, faire bouillir de l'eau)



Les brûleurs doubles ont deux zones de cuisson. Pour activer la zone externe du brûleur double, positionnez en premier la manette sur la position • et ensuite positionnez la manette sur l'un des 6 niveaux de puissance.

Pour désactiver la zone externe du brûleur double, placez la manette sur la position "0"

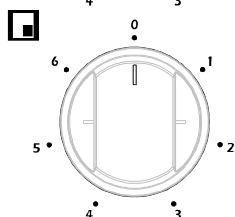


Fonctions Chaleur résiduelle

Après avoir fait fonctionner la zone vitrocéramique, le verre reste chaud: il a une chaleur résiduelle.

Le système de contrôle de la chaleur peut calculer approximativement la température du verre. Si la température calculée est supérieure à 60°C, alors l'indicateur de chaleur s'allume.

L'indicateur lumineux de chaleur résiduelle reste allumé tant que la température est supérieure à 60°C.



Après une coupure de courant, quand l'alimentation électrique revient et si la température résiduelle de la zone de cuisson était supérieure à 60°C avant la coupure de courant, l'indicateur de chaleur résiduelle clignotera. Il s'éteindra au bout d'un certain temps, ou dès que la zone de cuisson sera réactivée

Nettoyage et entretien

Utilisez des récipients adaptés à la cuisson sur zone vitrocéramique.

Évitez de toucher les foyers lorsqu'ils sont chauds et maintenez constamment les enfants à distance de l'appareil.

Tenez les enfants éloignés des foyers qui sont en service. Ils sont source de danger.

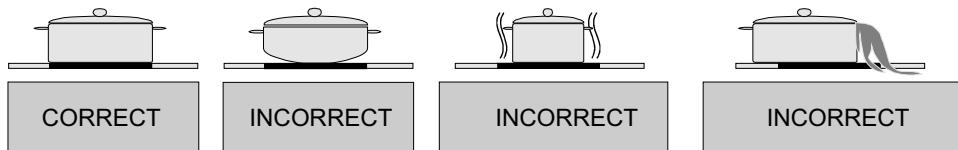
N'utilisez pas de casseroles à base concave ou convexe.

Les casseroles ayant une base irrégulière ne doivent pas être utilisées parce qu'elles peuvent casser le verre. La base des casseroles ne doivent pas être fines et doivent être planes autant que possible. Avant l'utilisation, vérifiez si les bases des casseroles sont propres et sèches.

Placez toujours la casserole sur la zone de cuisson avant d'effectuer la mise en marche.

Si possible, placez toujours les couvercles sur les casseroles. Les bases des casseroles

utilisées ne peuvent pas être plus petites ou plus grandes que les zones de cuisson, elles doivent avoir la taille correcte comme indiquée ci-dessous afin de ne pas gaspiller de l'énergie.



Nettoyage du plan de cuisson vitrocéramique

Avant de nettoyer la plaque, retirez d'abord la prise de courant. Vérifiez que le plan de cuisson a refroidi. Le verre vitrocéramique résiste à des températures élevées et à une surchauffe. Si la plaque est encore chaude, l'indicateur lumineux de température résiduelle s'allume. Afin d'éviter des brûlures, laissez refroidir l'appareil.

Retirez tous les aliments et graisses qui débordent avec un racloir. Nettoyez la plaque avec un liquide de nettoyage approprié et un chiffon humide. Ensuite nettoyez avec un chiffon sec et propre.

S'il y a une feuille d'aluminium ou du plastique fondu accidentellement sur la surface de la plaque, vous devez le retirer avec un racloir spécialement adapté aux plaques de cuisson vitrocéramiques. Ceci évitera des dommages possibles de la surface. Ceci s'applique aussi au sucre ou aux aliments avec du sucre qui tomberaient sur la plaque.

S'il y a d'autres aliments fondus sur la surface de la plaque, retirez les saletés quand l'appareil est froid. Utilisez un agent de nettoyage pour le verre vitrocéramique ou l'acier inoxydable quand vous nettoyez la superficie.

Utilisation des plaques chauffantes

Deux types de plaques chauffantes sont disponibles

Plaque chauffante standard

Plaque chauffante rapide (qui se distinguent par leur marque rouge)

Ces plaques sont contrôlées par un contacteur à 6 positions.

En réglant le bouton de réglage sur une de ces positions, les plaques chauffantes s'allument. Sous chaque bouton, il y a un petit schéma présentant la plaque chauffante utilisée par chaque bouton. Un voyant lumineux situé sur le panneau de contrôle indique si l'une des plaques est allumée.

Plaques chauffantes - fonctions

0 Position arrêt

1 Pour faire fondre du beurre, etc. et chauffer de petites quantités de liquide.

2 Chauffer des quantités de liquides plus importantes. Préparer des crèmes et sauces

3 Décongeler des aliments avant leur cuisson.

4 Préparer des viandes et des poissons délicats

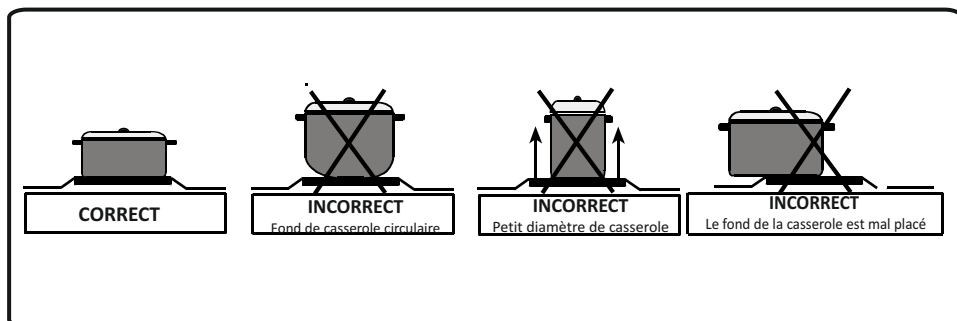
5 Rôti de la viande et des steaks

6 Bouillir de grandes quantités de liquides pour friture.

AVERTISSEMENT

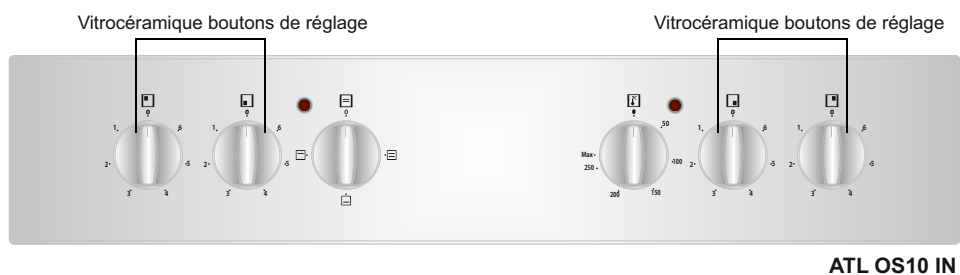
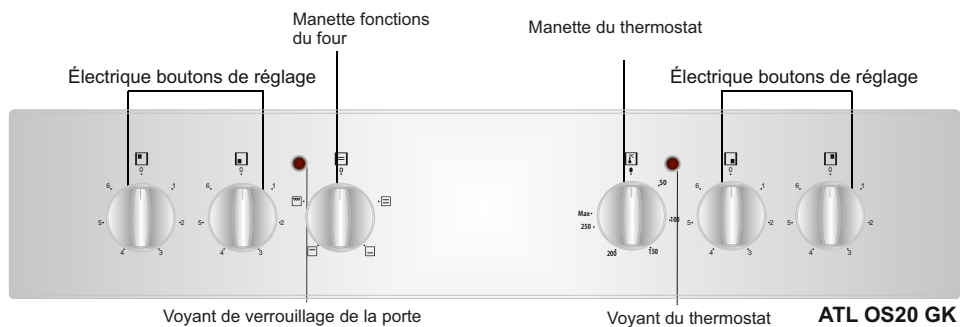
Lorsque la plaque est utilisée pour la première fois, ou si elle n'a pas été utilisée pendant une période de temps prolongée, vous devez éliminer toute humidité accumulée autour des composants électriques de la plaque en allumant la plaque au minimum pendant près de 20 minutes.

- Utilisez uniquement des casseroles à fond plat et assez épaies.
- Ne jamais utiliser de casseroles de diamètre plus petit que celui de la plaque chauffante.
- Veillez à ce que la base de la casserole soit sèche avant de la placer sur une plaque chauffante. Lorsque la plaque chauffante est allumée, il est important de veiller à ce que la casserole soit correctement centrée sur la plaque.



- Ne faites jamais fonctionner la plaque de cuisson sans ustensiles sur les plaques chauffantes.
- La température des parties exposées peut être élevée lorsque l'appareil est utilisé. C'est pourquoi il est impératif de tenir les enfants et les animaux hors de portée de la plaque pendant et après l'utilisation.
- Si vous découvrez une fissure sur la plaque, éteignez-la immédiatement et faites-la remplacer.
- Pour garantir une longue vie de service, la plaque chauffante doit être nettoyée soigneusement avec les produits de nettoyage appropriés. Pour éviter l'oxydation et conserver l'état des plaques chauffantes, il est recommandé de les frotter légèrement avec un chiffon légèrement imbibé d'huile. Ne pas nettoyer avec des nettoyeurs à vapeur.
- Après utilisation, la plaque chauffante reste très chaude pendant une longue durée. Ne pas la toucher et ne pas placer d'objets dessus.

Four encastrable



Utilisation du four

Bouton de contrôle de la fonction du four:

Pour sélectionner les fonctions du four. Explication dans la partie suivante, tableau 1. Vous devez régler le bouton de sélection de fonction et le bouton du thermostat sur une température de votre choix. Sinon la fonction sélectionnée ne fonctionnera pas.

Bouton du thermostat du four:

Pour activer les boutons de contrôle de la fonction du four. La température réglée s'affiche à l'écran. Quand la température à l'intérieur du four a atteint la valeur que vous avez indiquée, le thermostat coupera le circuit et la lumière de ce thermostat s'éteindra. Quand la température descend en dessous de la valeur indiquée. Le thermostat se branchera de nouveau et la lumière du thermostat s'allumera.

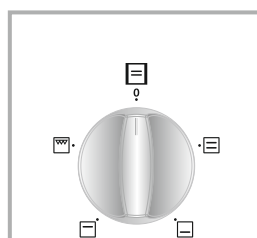


Figure 7

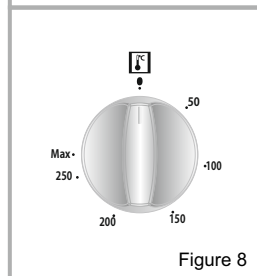


Figure 8

Fonctions du four

* Les fonctions de votre four peuvent être différentes en raison du modèle de votre produit.



Fonction de chauffage inférieur

Le thermostat et les voyants d'avertissement du four seront allumés, et l'élément de chauffage inférieur commencera à fonctionner.

La fonction de chauffage inférieure est idéale pour cuire les pizzas, dans la mesure où la chaleur monte depuis le fond du four et chauffe la nourriture. Cette fonction convient au chauffage des aliments plutôt qu'à leur cuisson.



Fonction de chauffage supérieur

Le thermostat et les voyants d'avertissement du four seront allumés, et l'élément de chauffage supérieur commencera à fonctionner.

Dans ce type de cuisson, la chaleur émanant de l'élément chauffant supérieur cuit la partie supérieure de l'aliment. La fonction de chauffage supérieur est idéale pour faire frire la partie supérieure des aliments déjà cuits et pour le chauffage des denrées.



Fonction de cuisson statique

Le thermostat et les voyants d'avertissement du four seront allumés, et les éléments de chauffage inférieur et supérieur commenceront à fonctionner.

La fonction de cuisson statique émet de la chaleur, ce qui assure ainsi une cuisson uniforme des aliments de niveaux inférieur et supérieur. Cette fonction est idéale pour la cuisson de pâtes, de gâteaux, de pâtes au four, de lasagnes, et de pizzas. Il est recommandé de préchauffer le four pendant 10 minutes et de faire la cuisson sur un four à la fois pendant l'utilisation de cette fonction.



Fonction Gril

Le thermostat et les voyants d'avertissement du four seront allumés, et l'élément de chauffage du gril commencera à fonctionner.

La fonction est utilisée pour griller et rôtir les aliments. Utiliser les étagères supérieures du four. Brosser légèrement la grille métallique avec de l'huile pour empêcher aux aliments de coller et mettez les aliments au centre de la grille. Mettez toujours une plaque en dessous pour recueillir des gouttes d'huile ou de graisse. Il est recommandé de préchauffer le four pendant environ 10 minutes.

Avertissement: Quand vous grillez des aliments, la porte du four doit être fermée et la température du four réglée sur 190°C.

RECETTES	SOLE-VOUTE			GRILL		
	Position du thermostat. (°C)	Position de la grille	Période de cuisson (min)	Position du thermostat. (°C)	Position de la grille	Période de cuisson (min)
Mille-feuilles	170 - 190	2 - 3	35 - 45			
Gâteau	170 - 190	2 - 3	30 - 40			
Biscuit	170 - 190	2 - 3	30 - 40			
Boulettes de viande grillée				200	5	10 - 15
Aliment aqueux	175 - 200	3	40 - 50			
Poulet	200	2 - 3	45 - 60	200	4 - 5	50 - 60
Côtelette				200	4 - 5	15 - 25
Bifteck				200	5	15 - 25

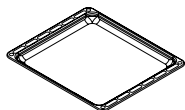
Accessoires du four

Votre four est livré (suivant modèle) avec des plaques, lèchefrites, une grille et une broche pour rôtir la volaille. Vous pouvez par ailleurs utiliser des plats en verre, des moules à gâteaux, des plaques à four spéciales adaptées à la cuisson au four, que vous trouverez dans le commerce. Veillez à respecter les instructions données par le fabricant quant à l'utilisation possible du produit. Si vous utilisez des plats de petites dimensions, placez-les sur la grille de façon à ce qu'ils soient bien au milieu. Les instructions suivantes doivent également être respectées pour tous les plats émaillés.

Si les aliments destinés à cuire ne couvrent pas toute la surface de la plaque de cuisson, s'il s'agit d'aliments qui sortent du congélateur, ou si la lèchefrite est utilisée pour recueillir les jus de cuisson susceptibles de couler durant le rôtissage, la plaque peut connaître des changements de forme dus aux fortes températures occasionnées par la cuisson ou le rôtissage.

La plaque ne reprendra sa forme initiale que lorsqu'elle aura complètement refroidi après la cuisson. Il s'agit d'un phénomène tout à fait normal causé par les transferts de chaleur. Si vous utilisez des plats ou autres ustensiles en verre pour la cuisson, ne les exposez pas directement au froid après les avoir sortis du four. Ne les posez pas sur des surfaces froides ou humides. Déposez-les sur un torchon de cuisine sec ou sur un dessous de plat, et veillez à ce qu'ils refroidissent lentement, de manière à éviter qu'ils ne se cassent. Si vous vous servez du gril dans votre four, nous vous recommandons d'utiliser les ustensiles fournis avec la plaque correspondante (si votre matériel comprend ces accessoires). Ainsi, les matières grasses qui coulent et giclent ne saliront pas l'intérieur du four. Si vous utilisez la grille : placez une lèchefrite sur l'un des deux gradins du bas pour recueillir les matières grasses. Pour faciliter le nettoyage, ajoutez un peu d'eau dans la lèchefrite. Attention, ne jamais poser la lèchefrite sur la partie inférieure du four, car il y a risque de surchauffe et de détérioration de l'émail du four. Quand vous utilisez le gril, utilisez les gradins 3 et 4 et huilez la grille pour que les aliments à griller ne collent pas à la grille.

Flache Auffangwanne



Die flache Auffangwanne ist für Aufläufe wie Obstkuchen geeignet, Stellen Sie die Wanne auf die von Ihnen gewünschte Stufe und führen Sie sie bis zum Anschlag

Fil Grille



La grille est utilisée pour griller ou pour y placer les différents ustensiles de cuisine. ein.

PARTIE 5 : NETTOYAGE ET ENTRETIEN DE VOTRE FOUR

5.1 NETTOYAGE

Veillez à ce que toutes les manettes des brûleurs et commandes soient éteints et que la cuisinière soit froide avant d'effectuer le nettoyage du four.

Important: Débranchez toujours la prise électrique avant de commencer le nettoyage.

Contrôlez si les produits de nettoyage sont approuvés et recommandés par le fabricant avant de les utiliser. N'utilisez pas de crèmes caustiques, de poudres nettoyantes abrasives, des éponges abrasives, des laine d'acier épaisses ou des outils durs pour éviter d'endommager les surfaces. Si les liquides débordent autour de votre four, les parties émaillées peuvent être endommagées. Nettoyez immédiatement les liquides ayant débordé avec un produit approprié.

Nettoyage de l'intérieur four

L'intérieur du four émaillé se nettoie plus facilement lorsque le four est encore un peu chaud. Après chaque utilisation, essuyez le four avec un chiffon doux, au préalable trempé dans de l'eau savonneuse. Essuyez-le ensuite une fois de plus avec un chiffon humide, puis séchez-le. Il est parfois nécessaire d'utiliser un produit de nettoyage liquide pour effectuer un nettoyage complet. Ne surtout pas nettoyer avec des nettoyants secs, en poudre, ou encore avec un nettoyeur à vapeur.

Nettoyage du couvercle en verre

Pour pouvoir nettoyer le couvercle en verre, utilisez un détergent approprié. Puis rincez-le et séchez-le avec un chiffon sec.

Parties émaillées:

Afin de les garder comme neuves, nettoyez-les régulièrement avec de l'eau tiède et savonneuse, puis séchez-les avec un chiffon doux. Ne pas les laver lorsqu'elles sont encore chaudes, et ne jamais utiliser de poudres ou matériaux nettoyants abrasifs. Ne pas laisser les éléments suivant en contact prolongé avec les parties émaillées: vinaigre, café, lait, sel, eau, citron, ou jus de tomate, sous peine d'altération irrémédiable de la surface émaillée.

Acier inoxydable:

Les parties en acier inoxydable doivent être nettoyées régulièrement avec de l'eau chaude savonneuse et une éponge douce, puis être séchées avec un chiffon doux. Ne jamais utiliser de poudres ou matériaux nettoyants abrasifs. Ne pas laisser les éléments suivant

en contact prolongé avec les parties émaillées: vinaigre, café, lait, sel, eau, citron, ou jus de tomate, sous peine d'altération irrémédiable de la surface en acier inoxydable.

5.2 ENTRETIEN

Changement de l'ampoule

Commencez par débrancher la cuisinière de l'alimentation électrique et vérifiez qu'elle est bien froide. Ouvrez la porte du four, retirez le couvercle en verre de la lampe et ensuite l'ampoule. Placez la nouvelle ampoule, résistante à 300°C (spécifique four 230V, 25 Watts, type E14) à la place de l'ancienne. Remettez le couvercle en verre de la lampe en place. Rebranchez votre cuisinière. Votre cuisinière sera ensuite prête à l'emploi.

L'ampoule a été conçue pour une utilisation précise à l'intérieur des appareils de cuisson domestique et ne saurait par conséquent convenir à l'éclairage domestique.

PARTIE 6 : SERVICE APRES VENTE ET TRANSPORT

6.1 AVANT DE CONTACTER LE SERVICE APRÈS VENTE

Si le four ne fonctionne pas :

- Vérifiez que le four est bien branché
- Vérifiez qu'il n'y a pas de coupure de courant.
- Pour les modèles équipés d'un minuteur, celui-ci n'est pas sur la position « Manuelle »
- Pour les modèles équipés d'un programmeur, celle-ci n'est peut être pas réglée.

Si le four ne chauffe pas :

- La chaleur n'a peut-être pas été réglée avec la manette de thermostat du four.

Si la lampe intérieure ne s'allume pas :

- Vérifiez que la cuisinière est bien branchée
- Vérifiez si l'ampoule est défectueuse. Si tel est le cas, changez-la en suivant les indications fournies ci-dessus.

Cuisson (si la voûte et la sole ne cuisent pas de manière identique) :

- Contrôlez les emplacements des grilles, le temps de cuisson et la position du thermostat


Si vos problèmes persistent malgré ces suggestions, veuillez contacter le service après vente

6.2 INFORMATION RELATIVE AU TRANSPORT

Si vous avez besoin de transporter le four, gardez l'emballage original du produit et transportez-la dedans. Respectez les consignes de transport indiquées sur l'emballage. Ouvrez la porte du four et mettez du carton ou du papier sur la vitre intérieure du four afin que la lèche frite et la grille n'endommagent pas la contre-porte du four au cours du transport. Scotchez également la porte du four aux parois latérales.

Si vous n'avez pas l'emballage original :


Prenez des mesures afin de protéger les surfaces externes (verre et surfaces peintes) du four contre les éventuels coups.

Marque		
Modèle		ATL OS20 GK
Type de four		ÉLECTRIQUE
Poids	kg	27,8
Indice d'efficacité énergétique - conventionnel		103,8
Indice d'efficacité énergétique - ventilation forcée		-
Classe énergétique		A
Consommation énergétique (électricité) - conventionnelle	kWh/cycle	0,85
Consommation énergétique (électricité) - ventilation forcée	kWh/cycle	-
Nombre de cavités		1
Source de chaleur		ÉLECTRIQUE
Volume	l	64
Ce four est conforme à la norme EN 60350-1		

Conseils en matière d'économie d'énergie

Four


- Cuisinez les repas simultanément, si possible.
- Réduisez le temps de préchauffage.
- Ne prolongez pas le temps de cuisson.
- N'oubliez pas d'éteindre le four à la fin de la cuisson.
- N'ouvrez pas la porte du four pendant la cuisson.

Marque		
Modèle		ATL OS20 GK
Type de plaque de cuisson		Électrique
Nombre de zones de cuisson		4
Technologie de chauffage - zone de cuisson 1		Radiant
Taille - zone de cuisson 1	cm	Ø 14,5
Consommation énergétique - zone de cuisson 1	Wh/kg	192,0
Technologie de chauffage - zone de cuisson 2		Radiant
Taille - zone de cuisson 2	cm	Ø 14,5
Consommation énergétique - zone de cuisson 2	Wh/kg	192,0
Technologie de chauffage - zone de cuisson 3		Radiant
Taille - zone de cuisson 3	cm	Ø 18,0
Consommation énergétique - zone de cuisson 3	Wh/kg	192,0
Technologie de chauffage - zone de cuisson 4		Radiant
Taille - zone de cuisson 4	cm	Ø 21,0
Consommation énergétique - zone de cuisson 4	Wh/kg	192,0
Consommation énergétique de la plaque de cuisson	Wh/kg	192,0
Cette plaque de cuisson est conforme à la norme EN 60350-2		

Conseils en matière d'économie d'énergie

Table de cuisson


- Utilisez des ustensiles de cuisine à fond plat.
- Utilisez des ustensiles de cuisine de taille appropriée.
- Utilisez des ustensiles de cuisine avec couvercle.
- Réduisez la quantité de liquides ou de graisse.
- Lorsque le liquide commence à bouillir, réduisez le réglage.

Marque		
Modèle		ATL OS10 IN
Type de four		ÉLECTRIQUE
Poids	kg	21,8
Indice d'efficacité énergétique - conventionnel		103,8
Indice d'efficacité énergétique - ventilation forcée		-
Classe énergétique		A
Consommation énergétique (électricité) - conventionnelle	kWh/cycle	0,85
Consommation énergétique (électricité) - ventilation forcée	kWh/cycle	-
Nombre de cavités		1
Source de chaleur		ÉLECTRIQUE
Volume	l	64
Ce four est conforme à la norme EN 60350-1		

Conseils en matière d'économie d'énergie

Four

- Cuisinez les repas simultanément, si possible.
- Réduisez le temps de préchauffage.
- Ne prolongez pas le temps de cuisson.
- N'oubliez pas d'éteindre le four à la fin de la cuisson.
- N'ouvrez pas la porte du four pendant la cuisson.

Marque		
Modèle		ATL OS10 IN
Type de plaque de cuisson		Électrique
Nombre de zones de cuisson		4
Technologie de chauffage - zone de cuisson 1		Plaque chauffante
Taille - zone de cuisson 1	cm	Ø 14,5
Consommation énergétique - zone de cuisson 1	Wh/kg	193,0
Technologie de chauffage - zone de cuisson 2		Plaque chauffante
Taille - zone de cuisson 2	cm	Ø 14,5
Consommation énergétique - zone de cuisson 2	Wh/kg	193,0
Technologie de chauffage - zone de cuisson 3		Plaque chauffante
Taille - zone de cuisson 3	cm	Ø 18,0
Consommation énergétique - zone de cuisson 3	Wh/kg	193,0
Technologie de chauffage - zone de cuisson 4		Plaque chauffante
Taille - zone de cuisson 4	cm	Ø 18,0
Consommation énergétique - zone de cuisson 4	Wh/kg	194,0
Consommation énergétique de la plaque de cuisson	Wh/kg	193,3
Cette plaque de cuisson est conforme à la norme EN 60350-2		

Conseils en matière d'économie d'énergie

Table de cuisson

- Utilisez des ustensiles de cuisine à fond plat.
- Utilisez des ustensiles de cuisine de taille appropriée.
- Utilisez des ustensiles de cuisine avec couvercle.
- Réduisez la quantité de liquides ou de graisse.
- Lorsque le liquide commence à bouillir, réduisez le réglage.



Le symbole qui figure sur le produit ou sur son emballage indique que ledit produit peut ne pas être traité de déchet ménager.

Il doit être déposé dans un centre de collecte approprié pour le recyclage des équipements électriques et électroniques. En garantissant l'élimination correcte de ce produit, vous évitez des effets négatifs sur l'environnement et la santé humaine qui peuvent être causés par une élimination incorrecte de ce produit. Pour plus d'informations sur le recyclage de ce produit, contactez les autorités locales, le centre de collecte des ordures ménagères ou le magasin où vous avez acheté le produit.



ATL OS10 IN
R- Nummer: 1017000600
S- Nummer: 10280001

ATL OS20 GK
R- Nummer: 1017000500
S- Nummer: 10280002

**ANKASTRE FIRIN VE OCAK
SET KULLANIM KILAVUZU**

Değerli Müşterimiz,

Beklentinizin üzerinde ürün sunmayı amaç edinen, modern tesislerde özenle üretilen ve titiz bir kalite kontrolünden geçirilen ürünleri kullanımınıza sunmaktadır.

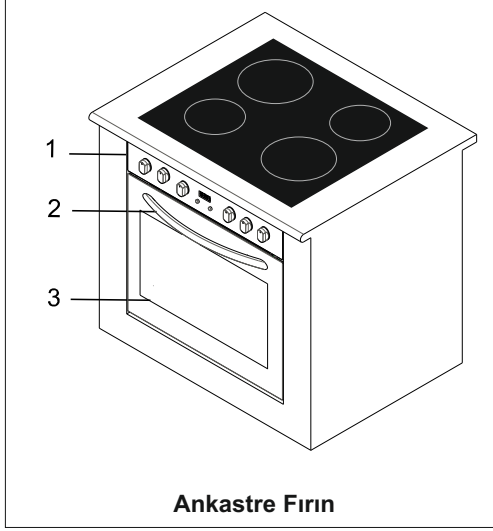
Kullanma kılavuzunuz en yeni teknoloji ile imal edilmiş olan cihazınızı, güvenle ve en yüksek verimle kullanmanıza yardımcı olmak amacıyla hazırlanmıştır.

Cihazınızı kullanmadan önce, doğru ve güvenli yerleştirme, bakım ve kullanım için temel bilgileri içeren bu kılavuzu dikkatli bir şekilde okuyunuz ve ürününüzün montajı için, size en yakın Yetkili Servisi' e müracaat ediniz.

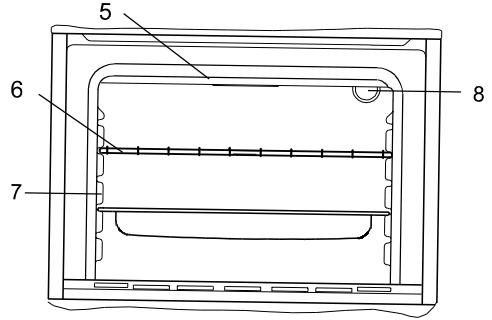
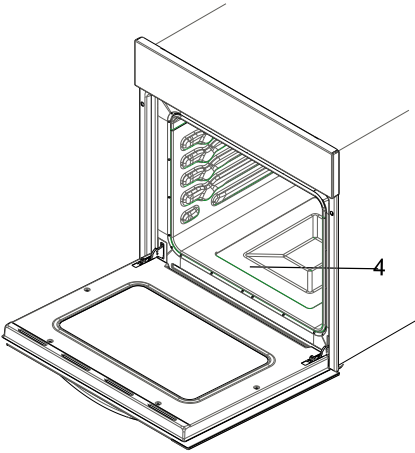
İÇİNDEKİLER

- 1. Ürün Tanıtımı ve Özellikleri**
- 2. Uyarılar**
- 3. Kurulum ve Kullanıma Hazırlık**
- 4. Fırının Kullanımı**
- 5. Fırının Temizlik ve Bakımı**

BÖLÜM 1: ÜRÜN TANITIMI VE ÖZELLİKLERİ

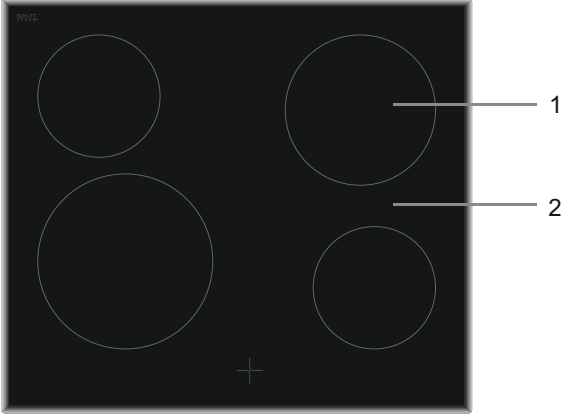


Ankastre Fırın



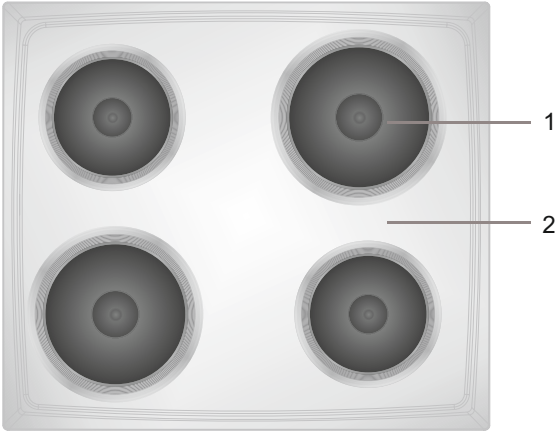
- 1- Kontrol Paneli
- 2- Fırın Kapak Kulbu
- 3- Fırın Ön Kapak
- 4- Alt Isıtıcı
- 5- Üst Isıtıcı
- 6- Tel Izgara
- 7- Raflar
- 8- Fırın Lambası

Vitroseramik Ocak



- 1 Elektrikli Isıtıcı
- 2 Vitroseramik yüzey

Elektrikli Ocak



- 1 Elektrikli Isıtıcı
- 2 Emaye/inox yüzey

BÖLÜM 2: UYARILAR

CİHAZINIZI KULLANMADAN ÖNCE AÇIKLAMALARI DİKKATLİCE VE TAMAMINI OKUYUNUZ VE GEREKTİĞİNDE BAŞVURMAK İÇİN UYGUN BİR YERDE SAKLAYINIZ.

CİHAZ KILAVUZU BİRDEN FAZLA MODEL BİLGİSİ İÇİN OLUŞTURULMUŞTUR. CİHAZINIZ, KILAVUZ İÇERİSİNDE BAHSEDİLEN ÖZELLİKLERİ İÇERMİYOR OLABİLİR. OPERASYON KILAVUZUNDA ŞEKİLLİ İFADELERİ OKURKEN DİKKAT EDİN.

Genel Güvenlik Uyarılar:

Bu cihaz, denetim sağlanması veya cihazın güvenli bir şekilde kullanılması ve karşılaşılan tehlikelerin anlaşılması ile ilgili bilgi verilmesi durumunda, yaşları 8 ile üzerinde olan çocuklar ve fiziksel, işitsel veya akli yetenekleri azalmış veya tecrübe ve bilgi eksikliği olan kişiler tarafından kullanılabilir. Çocuklar cihaz ile oynamamalıdır. Temizleme ve kullanıcı bakımı çocuklar tarafından denetimsiz olarak yapılmamalıdır.

Cihaz ve erişilebilir bölümleri, kullanım esnasında sıcaktır. Isıtma elemanlarına dokunmaktan kaçınmak için özen gösterilmelidir. Sürekli gözetim sağlanmıyorsa 8 yaş altındaki çocuklar uzak tutulmalıdır.

UYARI: Yangın tehlikesi: Malzemeleri pişirme yüzeyinde muhafaza etmeyiniz.

UYARI: Yüzey çatlak ise, elektrik çarpması ihtimalini önlemek için cihazın devresini kapatınız.

Cihaz harici bir zamanlayıcı veya ayrı bir uzaktan kumanda sistemi ile çalışmak üzere tasarlanmamıştır.

Kullanım sırasında, cihaz ısınır. Fırın içersinde yer alan ısıtıcılara dokunmamaya özen gösterilmelidir.

Kullanım sırasında,kulp normal bir kullanım için kısa süre içersinde ısınabilir.

Fırın kapı camını ve diğer yüzeyleri sert aşındırıcı temizleyiciler ve keskin metal spatula ile temizlemeyiniz.

Bu işlemler yüzeylerin çizilmesine sebep olabilir. Bu çizikler camların kırılması veya yüzeylerin zarar görmesine sebep olabilir.

Cihazı temizlemek için buharlı temizleyici kullanmayınız.

UYARI:Elektrik çarpması riskini yok etmek için lamba değiştirilmeden önce cihazın elektrik bağlantısının kesildiğinden emin olunmalıdır.

DİKKAT:Pişirme veya ızgaranın kullanımı sırasında ulaşılabilen kısımlar sıcak olabilir. Küçük çocuklar uzak tutulmalıdır.

UYARI: Katı veya sıvı yağ ile ocakta dikkatsizce yapılan pişirme işlemi tehlikeli olabilir veya yangına

sebebe olabilir, ASLA yangını su ile söndürmeye çalışmayınız, ancak cihazın devresi kapatılır ve sonra örneğin bir kapak veya bir yangın battaniyesi ile alev örtülür.

Ocak kapağı bulunan ocaklar için talimatlar, açılmadan önce kapaktaki herhangi bir döküntünün giderilmelidir. Ve kapak kapatılmadan önce ocak yüzeyinin soğuması beklenmelidir.

Ürününüz tüm kabul edilebilir yerel ve uluslararası standartlara ve yönetmeliklere uygun üretilmiştir.

Bakım ve onarım çalışmaları sadece yetkili servis teknisyenleri tarafından yapılır. Kurulumun ve bakımın yetkili olmayan teknisyenler tarafından yapılması sizin için tehlikeli olabilir. Herhangi bir şekilde cihazın özelliklerini değiştirmek veya düzenlemek tehlikelidir.

Kurulum öncesi ürününüzün yerel dağıtım koşullarının (doğal gaz ve gaz basıncının ya da voltaj ve frekansının) ve cihazın ayarlarının uygun olduğundan emin olun. Bu cihaz için uygun koşullar etikette belirtilmiştir.

DİKKAT: Bu cihaz sadece yemek pişirmek ve ev tipi cihaz olarak tasarlanmıştır ve başka herhangi bir amaç ya da başka bir cihaz ile kullanılmamalıdır. Ticari şekilde ve ev tipi olmayan kullanım gibi ve oda ısıtmada kullanım gibi.

Ürünü kapı kulbundan tutarak çekmeye ya da kaldırmaya çalışmayın.

Güvenliğinizi sağlamak için tüm olası güvenlik önlemleri alınmıştır. Cam kırılabileceğinden temizlik yaparken çizilmeleri önlemek için dikkatli olunmalıdır. Aksesuarlar ile cihaza darbe uygulamaktan kaçınılmalıdır.

Kurulum sırasında elektrik kablosunun zarar görmediğinden emin olunmalıdır. Eğer elektrik kablosu zarar görürse, üretici (servis veya yetkili kişi) tarafından kaza riskini önlemek için değiştirilmelidir.

Fırın kapısı açık iken çocukların kapiya tırmanmasına ve üzerine oturmasına izin verilmemelidir.

Kurulum Uyarıları:

Cihazı, kurulumu tamalanmadan çalıştırmayınız.

Bu cihaz yetkili bir teknisyen tarafından kurulmalı ve kullanıma alınmalıdır. Yetkisiz kişiler

tarafından yapılmış hatalı yerleşim ve kurulumdan kaynaklanabilecek herhangi bir zarardan üretici firma sorumlu değildir.

Cihazı açtığınızda, taşınma sırasında herhangi bir zarar görmediğinden emin olunuz. Herhangi bir kusur olması durumunda cihazı kullanmayınız ve derhal yetkili servisini arayın. Paketlemede (naylon,zımba, strafor... vs) çocuklar zararlı olabilecek malzemeler kullanıldığından bu malzemeler toplanmalı ve derhal atılmalıdır.

Cihazı atmosferik etkilerden koruyunuz. Güneş, yağmur,kar ve benzeri etkilere maruz bırakmayınız.

Cihazın bulunduğu kabinin malzeme dayanım sıcaklığı en az 100°C olmalıdır.

Kullanım Sırasında :

Cihazı ilk kez çalıştırdığınızda izolasyon malzemesi ve ısıtıcılardan keskin bir koku gelecektir.Bu sebeple,fırını kullanmadan önce 45 dakika boyunca maksimum sıcaklıkta çalıştırın ve aynı zamanda cihazın kurulu olduğu odayı havalandırın. Kullanımı sırasında, fırının iç ve dış yüzeyleri ısınır. Fırın kapağını açarken, fırından çıkan sıcak buhardan kaçınmak için geri çekilin. Yanma riski olabilir.

Yanıcı veya patlayıcı maddeleri cihaz kullanım sırasındayken yakınına koymayın.

Her zaman fırına yiyecek koymak ve fırından yiyecek almak için fırın eldiveni kullanın.

Katı veya sıvı yağlar ile pişirme yaparken pişiriciyi yalnız bırakmayın. Yağlar aşırı ısınma durumuna yangına neden olabilir. Yağdan kaynaklanan alevlere su dökmeyin. Böyle bir durum meydana geldiğinde; alevi boğmak amacıyla; tencereyi veya tavayı kapak ile kapatın.

Eğer uzun süre cihazı kullanmayacaksanız, cihaz fişini çekiniz. Kontrol düğmelerini kapalı tutun. Ayrıca, cihazı kullanmadığınızda; gaz vanasını her zaman kapalı tutun.

Cihazı kullanmadığınızda kumanda düğmelerinin her zaman "0" (durdur) konumunda olduğundan emin olun.

Tepsiler çıkarılırken eğim yapabilir. Sıcak sıvının dökülmesine izin vermemek için dikkatli olun.

Fırın kapı veya çekmece açıkken, üzerine herhangi bir şey bırakmayın. Cihazınızın dengesi bozulabilir veya kapak kırılabilir.

Çekmece içine ağır veya yanıcı şeyler (naylon, plastik torba, kağıt, kumaş ... vb) koymayın.

Cihaza veya tutamaçlara havlu, bulaşık bezi veya giysi asmayınız.

Temizlik ve bakım sırasında:

Her zaman, temizleme ya da bakım gibi işlemleri önce cihazı kapatın. Cihaz fişi takılmadan veya ana kumanda anahtarları kapatıldıktan sonra temizlik ve tamir işlemlerini yapabilirsiniz.

Kontrol kumanda panelini temizlemek için kontrol düğmelerini sökmeyin.

CİHAZINIZIN VERİMLİLİĞİ VE GÜVENLİK BAKIMI İÇİN, BİZ DAİMA ORJİNAL YEDEK PARÇA KULLANIMINI VE İHTİYAÇ HALİNDE SADECE BİZİM YETKİLİ SERVİSLERİN ÇAĞRILMASINI TAVSİYE EDİYORUZ.

BÖLÜM 3: KURULUM VE KULLANIMA HAZIRLIK

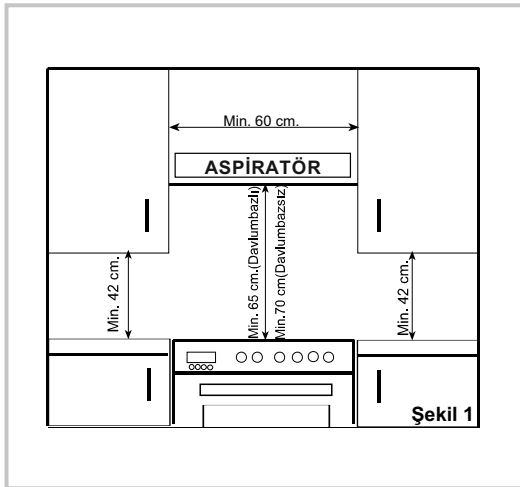
En kaliteli parçalar ve malzemeler ile üretilen bu modern, fonksiyonel ve pratik fırın; ihtiyaçlarınıza her bakımdan cevap verecektir. İlerleyen zamanlarda herhangi bir sorun yaşamamanız ve başarılı sonuçlar alabilmeniz için mutlaka bu kılavuzu okumalısınız. Aşağıdaki bilgiler, doğru yerleştirme ve servis işlemleri için gerekli olan kurallardır. Özellikle cihazı yerleştirecek teknik kişi tarafından okunmalıdır.

FIRININIZIN MONTAJI İÇİN YETKİLİ SERVİSE BAŞVURUNUZ!!!

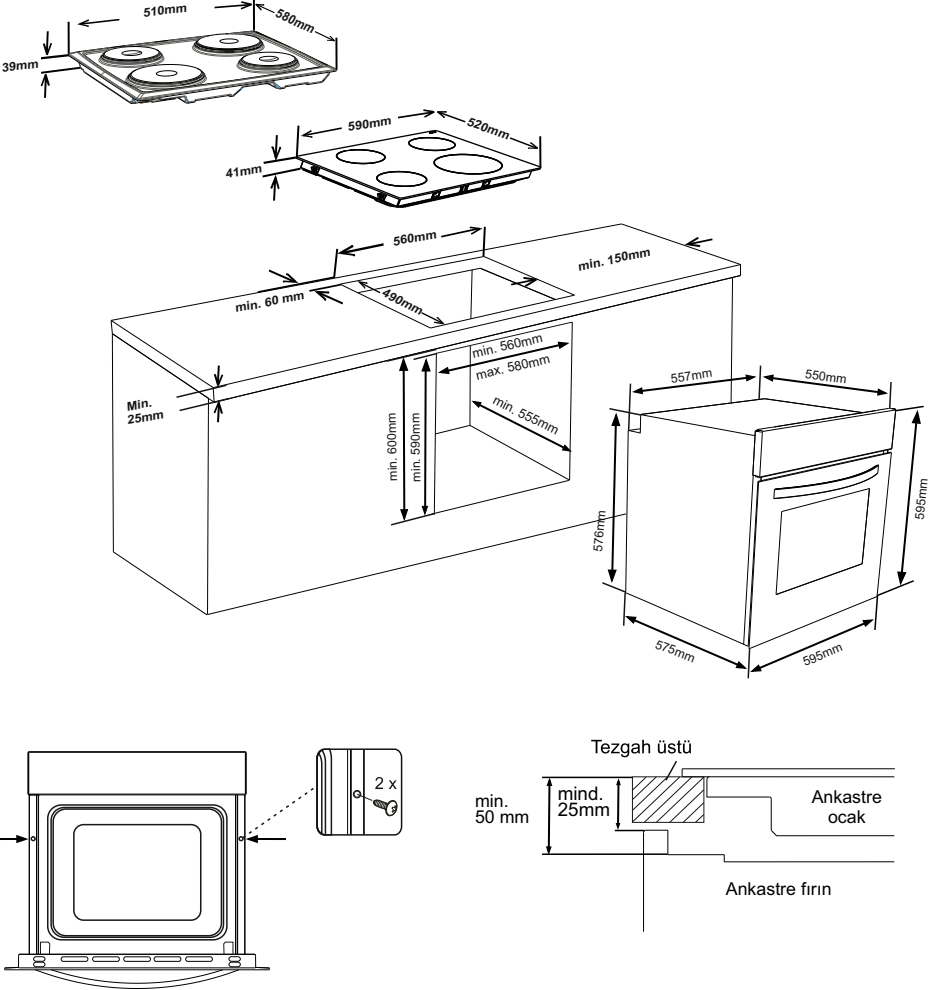
3.1 FIRININ YERLEŞTİRİLMESİ:

Fırınızı yerleştirirken dikkat edilmesi gereken bazı hususlar vardır. Daha sonra ortaya çıkabilecek sorunların ve tehlikeli durumların önüne geçebilmek için mutlaka aşağıdaki önerilerimizi dikkate alın!

- Fırının yeri seçilirken, buzdolabı yanında olmamasına, yakınında çabuk tutuşacak perde, muşamba v.b. yanıcı ya da parlayıcı maddeler olmamasına dikkat edilmelidir.
- Fırının yakınındaki mobilyalar 90° C üzerindeki sıcaklığa dayanıklı malzemeden yapılmış olmalıdır.
- Ocağınızı monte edeceğiniz tezgah ve kullanım sırasında sıcak tencerelerin yakın durup etkileyebileceği arka ve yan duvarlar, ısıya dayanıklı malzemeden yapılmış olmalıdır, değilse de ısının etkileyebileceği kısımlara bunu sağlayacak ilave tedbir düşünülmelidir. Ayrıca kaplama yüzeylerde, kaplamanın atmaması için, kullanılan yapıştırıcı da 100°C sıcaklığa kadar dayanıklı olmalıdır. Özellikle PVC kaplı yüzeyler tavsiye edilmese de, kullanılması durumunda ısıya dayanıklı olduğundan emin olunuz. Ayrıca bu tip malzemeleri seçerken sıcaklıktan dolayı sararma ile karşılaşmamak için koyu renkleri tercih ediniz.
- Ankastre fırınızı bir ocakla kombine ettiyseniz, ocağın üzerinde bulunan duvar dolapları ve aspiratörler için gerekli olacak değişiklik ve ocak tablasından olan minimum yükseklikler, Şekil 1' de gösterilmiştir. Buna göre, aspiratör ocak tablasından minimum 65cm yükseklikte olmalıdır. Aspiratör yok ise bu yükseklik 70cm' den az olmamalıdır.



3.2. ANKASTRE FIRIN MONTAJI



Fırın kapağını açın ve fırın gövdesinde bulunan deliklere 2 vidayı takın. Fırın kapağını açın ve fırın gövdesinde bulunan deliklere 2 vidayı takın. Ürün gövdesi kabinin aışap yüzeyine temas ederken vidaları sıkın.

Fırın bir ocak altına monte ediliyorsa tezgah üstü ile fırının üst paneli arasındaki mesafe en az 50 mm ve tezgah üstü ile kontrol panelinin üstü arasındaki mesafe en az 25 mm olmalıdır.

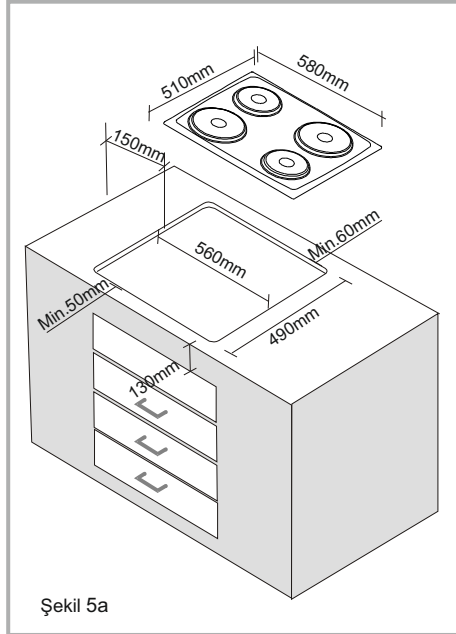
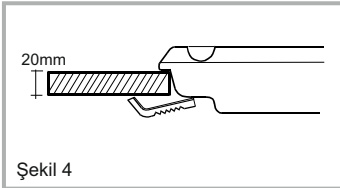
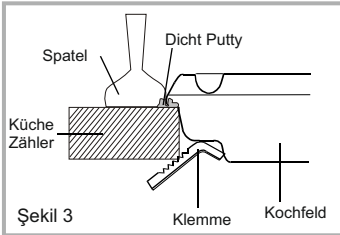
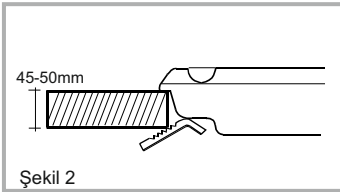
Fırınının montajının yapılacağı dolabın ölçülerinin ve malzemesinin doğru olması ve sıcaklık artışına dayanması gerekir. Doğru bir montaj işleminde; elektrikli parçalarla veya izole edilmiş parçalarla temasın önlenmiş olması gerekmektedir. İzolasyonu sağlayan parçaların, hiçbir alet kullanılarak çıkarılmayacak şekilde takılması sağlanmalıdır.

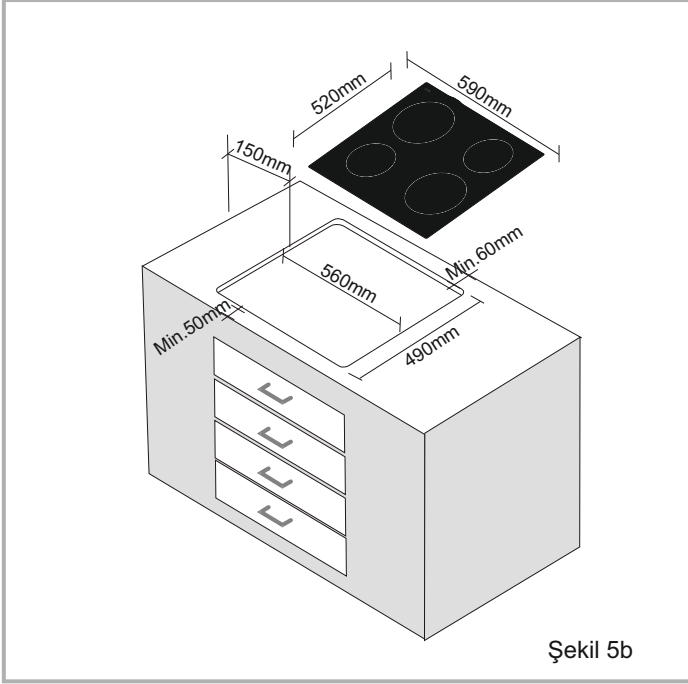
Cihazı buzdolabı veya derin dondurucu yakınına kurmanız tavsiye edilmez. Aksi halde yayılan ısı nedeniyle bu cihazların performansı olumsuz yönde etkilenecektir.

3.3 ANKASTRE OCAĞIN MONTAJI

Mutfak tezgahının altına sıvı sızmasını önlemek adına ürününüzle birlikte sızdırmazlık macunu/süngerini verilmiştir. Şekil 5a' da montaj detayı verilen ürün için sızdırmazlık malzemesi aşağıdaki şekillerde gösterildiği gibi banko boşaltması etrafına uygulanmalıdır. Daha sonra ocak banko boşaltması üzerine yerleştirilmeli ve yine resimlerde belirtildiği gibi braketlerle sabitlenmelidir. Bu işlem sonunda sızdırmazlık macununun ocak etrafına taşan kısmı bir spaula yardımıyla Şekil 3'teki gibi temizlenmelidir. Eğer banko kalınlığı 40 mm'den küçük ise braket Şekil 4'teki gibi monte edilmelidir.

Şekil 5b de montaj detayı verilen ürün için sızdırmazlık süngerini ocağın etrafına uygulanmalıdır. Daha sonra ocak banko boşaltması üzerine yerleştirilmeli ve braketlerle bankonun yan yüzeylerine sabitlenmelidir.





3.4 ELEKTRİK BAĞLANTISI VE EMNİYETİ :

Elektrik bağlantısı sırasında, kesinlikle aşağıdaki talimatlara uyulmalıdır:

- Topraklama kablosu, mutlaka(⊕) topraklama işareti olan vidayla bağlanmalıdır. Besleme kablosunun bağlantısı Şekil 6'deki gibi olmalıdır. Eğer cihazın kurulacağı yerde, yönetmeliklere uygun topraklı priz mevcut değilse, derhal Yetkili Servisi arayın.
- Topraklı priz cihazın yakınında olmalıdır. Kesinlikle uzatma kablosu kullanılmamalıdır.
- Besleme kablosu ürünün sıcak yüzeyine temas etmemelidir.
- Besleme kablosunun zarar görmesi halinde, mutlaka Yetkili Servisi arayın. Kablo, Yetkili Servis tarafından değiştirilmelidir.
- Cihazın elektrik bağlantısı Yetkili servis tarafından yapılmalıdır. H05VV-F tipi besleme kablosu kullanılmalıdır.
- Yanlış elektrik bağlantısı cihaza zarar verebilir. Böyle bir zarar garanti kapsamında değildir.
- Cihaz 220-240V~ elektriğe bağlantı yapılabilecek şekilde ayarlanmıştır. Şebeke elektriği, verilen bu değerden farklı ise derhal Yetkili Servisi arayınız.

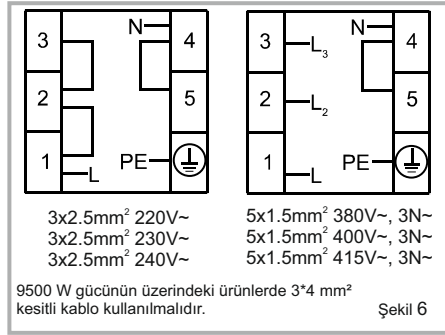
Üretici Firma Güvenlik Normlarına Uymamaktan Kaynaklanan Hertürlü Hasar ve Zarara Karşı Hiçbir Sorumluluk Taşımadığını Beyan Eder !!!

3.5 KOMBİNE ANKASTRE FIRIN ELEKTRİK BAĞLANTISI VE EMNİYETİ

Cihazınızın elektrik bağlantısı Yetkili Servis tarafından yapılmalıdır.

Cihaz 220-240V~ ve 380-415V 3N~ bağlantı yapılabilecek şekilde tasarlanmıştır. Şebeke elektriği bu değerden farklı ise derhal Yetkili Servisi arayınız.

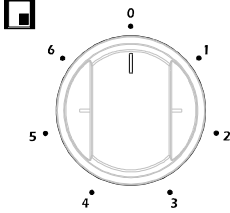
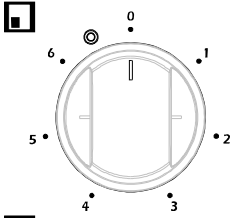
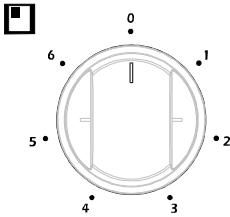
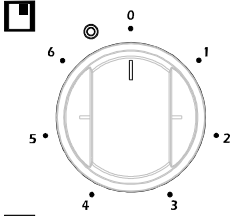
Cihazınızın bağlantısı şekil 4'teki gibi yapılmalıdır. Cihaz şebekeye sabit bağlantı yapılacak şekilde tasarlanmıştır. Cihazın bağlantı girişine 25A kontak aralığı en az 3 mm olan sigorta bağlanmalıdır.



BÖLÜM 4: FIRININ KULLANIMI

Ocağın Kullanımı

Isıtıcılar kontrol panelindeki 7 kademeli düğme ile kontrol edilir. Kademelerden '0' kapalı konumdur. Diğer 6 kademeye karşılık gelen kullanım alanları ise şöyledir;



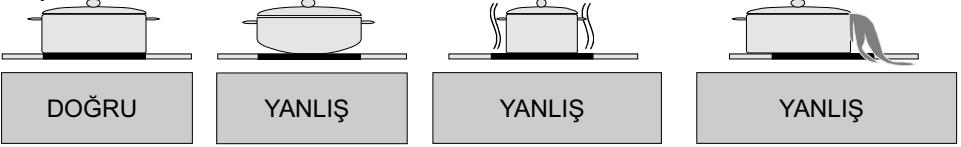
1 Sıcak tutma konumu
2-3 Düşük sıcaklıkta ısıtma konumları
4-5-6 Pişirme, kızartma ve kaynatma konumları

Yapacağınız pişirme işlemine göre düğme konumunu belirledikten sonra düğmeyi çevirip ocağınızın kullanımına geçebilirsiniz.

Sıcak yüzey ikaz lambası kullandığınız ısıtıcı için sıcaklık 60°C ye çıktığında yanmaya başlayacak ve sıcaklık bu sıcaklığın altına inmediği müddetçe yanmaya devam edecektir.

Vitroseramik Ocağınızın Kullanımı

Vitroseramik camın ısıya ve aşırı sıcaklık değişikliklerine karşı dayanıklılığı çok yüksektir. Isının yüzeyde zaman içinde kırmızılık gözlenir. Herhangi bir ısıtma ünitesi çalıştırıldığında hafif bir ses duyulabilir, bu normal olup sistemin teknik yapısıyla ilgilidir. Kalite açısından herhangi bir problem teşkil etmemektedir. Keskin köşeli tencerelemen vitroseramik cama sürmesi yada üzerine sertçe bırakılması halinde yüzey zarar görebilir. Dikkatli olunması tavsiye edilir.



Kullanılacak tencere çapları enerjinin boşa harcanmaması için, ocak yüzeylerinde küçük yada büyük olmamalıdır. Çalışma konumunda ısıtıcı yüzeyi sıcak olduğundan, küçük çocukların yüzeye yaklaşması önlenmelidir. Kızgın yağın tutuşabilme özelliğinden ötürü, kızartma gibi işlemler kapalı bir kapta yapılmalıdır. Camın üzerinde ekmek vb. bir kesme işlemi yapmayınız. Alüminyum tabanlı tencereler kullanmayınız. Ocağınızın üzerine aşırı ağırlık koymaktan kaçınınız. Vitroseramik yüzey üzerine plastik alüminyum gibi malzemeler koymayınız. Eğer herhangi bir sebeple üzerinde plastik yada alüminyum bir malzeme erimişse hemen spatula ile temizleyiniz. Bulaşık bezi yada sünger gibi malzemelerle seramik yüzeyi silmeyiniz. Deterjan kalıntıları yangına ve cam renginin solmasına sebep olabilir. Vitroseramik ocak yüzeyinde herhangi bir çatlak görüldüğü takdirde, cihazınızı hemen besleme kaynağından ayırınız.

Enerji Tasarrufu

Elektrikli ocakta pişirme yapılırken düz tabanlı tencere kullanılmalıdır. Kullanılan tencere tabanının büyüklüğüne uygun olan ocak gözü tercih edilmelidir. Pişirme süresini düşürmek için tencerenin üstüne kapak konulmalıdır. Pişirme süresinin uzun olmaması için gereken miktardan fazla su yada yağ kullanılmamalıdır. Yiyecek kaynama başladıktan sonra sıcaklık ayarı düşürülmelidir.

UYARILAR

İlik kullanımda veya elektrikli ocak uzun süre kullanılmadıysa, elektrikli ocağı yaklaşık 20 dakika en düşük ayarda çalıştırarak, ocağın içinde oluşmuş olabilecek nemin giderilmesi gerekmektedir.

- Yanlızca ocak çaplarına uygun tencereler kullanınız.
 - Tencereyi ocak üzerine koymadan önce tencere tabanının ıslak olmadığından emin olunuz.
 - Elektrikli ocağı asla boşken çalıştırmayınız.
- Tencere sıcaklıkları cihaz kullanımdayken yüksek olabilir. Dolayısıyla çalışma sırasında ve sonrasında, çocukları ve evcil hayvanları ocağınıza erişebilecekleri yerlerden uzak tutmanız tavsiye edilir.
- Elektrikli ocak üzerinde bir çatlak farkederseniz, ocak derhal kapatılmalı ve Yetkili Servis tarafından değiştirilmelidir.
 - Kullanımdan sonra, sürekli etkili şekilde çalışmasını ve uzun ömürlü olmasını sağlamak amacıyla , elektrikli ocağınız uygun temizlik malzemeleri ile iyice temizlenmelidir. Pas oluşumunu engellemek ve ilk durumunu korumak için, elektrikli ocağın çok az yağ damlatılmış bir bezle ovularak temizlenmesi tavsiye edilir. Buharlı temizleyiciler asla kullanmayınız.
 - Kullanımdan sonra, elektrikli ocak uzun süre sıcaklığını korur, ocağa dokunmayınız ve üzerine herhangi birşey koymayınız.

Elektrikli Ocağınızın Kullanımı

Ocağınızda 2 çeşit ısıtıcı bulunmaktadır.

1. Standart ısıtıcı

2. Hızlı ısıtıcı(Kırmızı ısıtıcı)

Isıtıcılar 6 kademeli düğmeler ile kontrol edilebilir.

Cihazın ilgili ısıtıcıya ait düğmesini 1-6 kademeleri arasında değiştirerek çalıştırınız. Kontrol düğmeleri altında bulunan ikaz lambasının yanması, cihazın çalışır durumda olduğunu gösterir.

Konum ve pişirme açıklamaları

0 Yağ eritmek ve az miktarda sıvının ısıtılması için kullanılır.

1 Daha çok miktarda sıvının ısıtılması ve uzun sürede pişecek kremler ve soslar hazırlamak için kullanılır.

2 Dondurulmuş gıdaların pişirilmek üzere buzların çözülmesi için kullanılır.

3 Az miktarda et ve balık pişirmek için kullanılır.

4 Et ve biftek pişirmek için kullanılır.

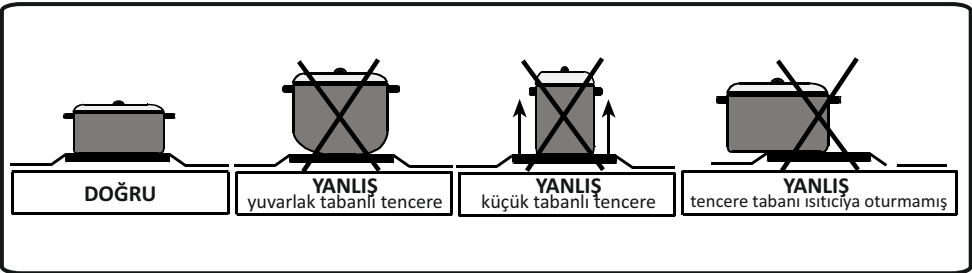
5 Kızartmalar için, büyük miktarda sıvı kaynatmak için kullanılır.

6 Kızartmalar için, büyük miktarda sıvı kaynatmak için kullanılır.

Tavsiyeler

Cihazın ısıtıcıları ısıya dayanıklı koruyucu maddeyle kaplıdır. İlk kullanımda olası kötü kokuyu gidermek ve koruyucu tabakayı sertleştirmek için düğmeyi '1' konumuna getirerek 20 dakika kadar boş olarak çalıştırınız.

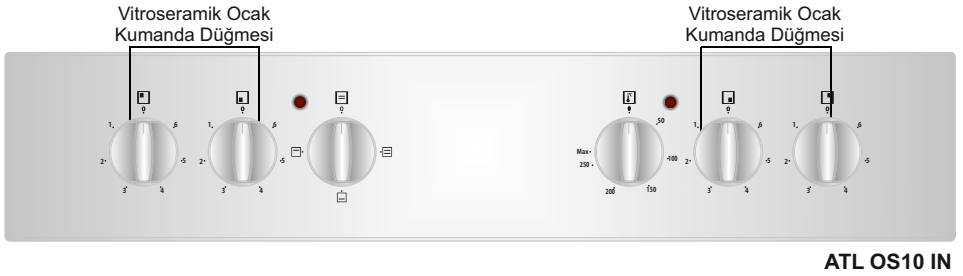
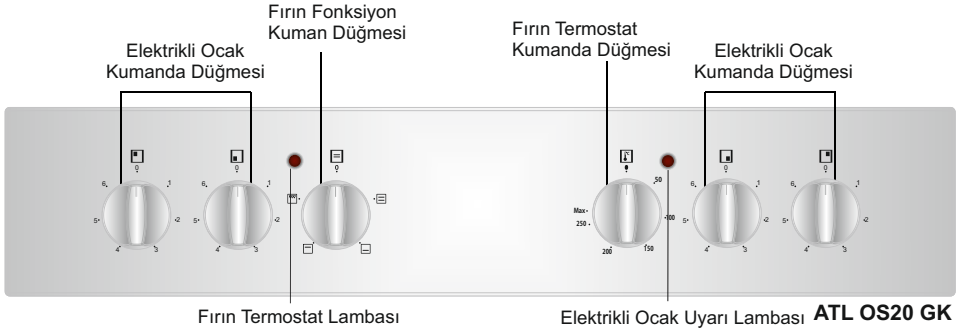
- Cihazı her zaman tabanı düz ve kalın tencereler ile çalıştırın.
- Cihazı ısıtıcı yüzeye uygun boyutlarda olan tencereler ile kullanın.
- Cihazı çalıştırırken tencereyi ısıtıcı yüzeyinin tam merkezine yerleştirin.



- Cihazı asla boş tencere ile çalıştırmayın.
- Isıtıcılar üzerinde bir çatlak yada kırık oluştuğunda, cihazı derhal kapatın ve kullanımını durdurun.
- Cihazın uzun ömürlü olması için her kullanımdan sonra yumuşak sünger veya bez ile ovarak temizleyin. Buharlı ısıtıcı ile temizlemeyiniz.
- Cihazınız çalışırken dış yüzeyleri oldukça ısınır. Cihaz kapatılmış olsa dahi, bu kısımlar belli bir süre daha sıcaklığını muhafaza eder. Sıcak yüzeylere kesinlikle dokunmayın ve üzerinde hiçbir cisim bırakmayın. Çocukları uzak tutun.
- Tencereyi ısıtıcı yüzey üzerine yerleştirmeden önce tabanının kuru olduğundan emin olun.**Inox yüzeylerin bakımı ve temizliği için kullandığınız maddeler bazı kimyasal bileşikler içerir. Bu maddelerle yüzey temizliği yapıldığında kalıntı bırakmayacak şekilde silinmelidir. Aksi durumlarda yüzeyde kalan kimyasal artıkları ürünün kullanımı sırasında (yüksek sıcaklık gibi etkenlerden dolayı) yüzeyde yanarak ocak tablasında kalıcı sararmaya sebep olabilir.”

“Inox tablanız üzerinde beklemiş artıklar (taşan yemek, süt vb artıklar) da yüksek ısıya maruz kaldığında yüzeyde yanarak yapışabilirler ve bu durumda inox tablanızda kalıcı hasar oluşabilir. Bu duruma sebebiyet vermemek için düzenli olarak temizlik yapın ve taşan artıkları bekletmeden silin.”

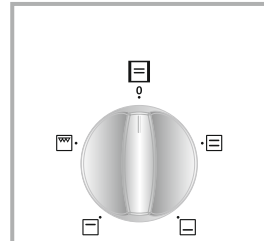
Kontrol Panelleri



Fırın kısmının kullanımı

Fırın Fonksiyon Kumanda Dügmesi

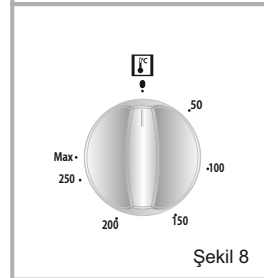
Fırın fonksiyonlarını seçmenizi sağlar (Şekil 7). Bir sonraki bölümde fonksiyonlar açıklanmıştır. Fonksiyon seçici düğme ile birlikte fırın termostat düğmesini de seçtiğiniz bir sıcaklık değerine getirmeniz gerekmektedir. Aksi halde seçtiğiniz fonksiyon kademesi çalışmaz.



Şekil 7

Fırın Termostat Dügmesi

Fırın sıcaklığını seçmenizi sağlar (Şekil 8). Fırın fonksiyon kumanda düğmesi ile kullanılır. Fırının içindeki sıcaklık, ayarladığınız değere ulaştığında termostat devreyi keser ve termostat ışığı söner. Sıcaklık ayarlanan değer altına düştüğünde ise, termostat tekrar devreye girer ve termostat ışığı yanar..



Şekil 8

FIRIN FONKSİYONLARI KULLANIMI

* Aşağıda anlatılan fonksiyonların varlığı ürün modeline göre değişir.



Alt - Üst Isıtıcı Fonksiyonu (statik pişirme)

Geleneksel yöntem olarak tanımlanan bu pişirmede; alt ve üst rezistanslardan eşit olarak fırının içerisine yayılan ısı pişirdiğiniz yiyeceğin alt ve üstünün eşit olarak pişmesini sağlar. Fırınınızın termostat düğmesini, yapacağınız pişirme için pişirme tablosunda tavsiye edilen dereceye ayarlayın. Fırına 10 dakika kadar ön ısıtma yapılması tavsiye edilir. Uygun pişirme kabına konmuş olan yiyeceği tavsiye edilen süre boyunca pişmeye bırakın. Bu konum; kek, pandispanya, börek, fırında makarna, lazanya, pizza pişirilmesinde tercih edilen bir fonksiyondur. Pişirme işlemi sonunda, fırın fonksiyon kumanda düğmesini ve termostat düğmesini kapatın ve varsa saat programını iptal edin. Pişirdiğiniz yiyeceği fırından alıp, güvenli bir yere koyun ve fırın kapağını açık tutarak fırının tamamen soğumasını sağlayın. Bu sırada fırın sıcak olacağından; fırından uzak durun ve çocuklarınızı uzak tutun.



Alt Isıtıcı Fonksiyonu

Bu fonksiyon pizza pişirmek ve yiyecekleri sıcak tutmak için uygundur. Fırın fonksiyon kumanda düğmenizi bu fonksiyon işaretine getirin ve tepsiyi yerleştirin. Bu işlem sonucunda, fırın fonksiyon kumanda düğmesini kapatın ve varsa saat fonksiyonunu iptal edin. Pişirdiğiniz yiyeceği fırından alıp, güvenli bir yere koyun ve fırın kapağını açık tutarak soğumasını sağlayın.



Üst Isıtıcı Fonksiyonu

Bu fonksiyon yemek pişirmek için değil, pişirilmiş yiyeceklerin üst kısmının kızartılması için uygundur. Fırınınızın fonksiyon kumanda düğmesini bu fonksiyon işaretine getirin ve tepsiyi yerleştirin. Bu işlem sonucunda, fırın fonksiyon kumanda düğmesini kapatın ve varsa saat fonksiyonunu iptal edin. Pişirdiğiniz yiyeceği fırından alıp, güvenli bir yere koyun ve fırın kapağını açık tutarak soğumasını sağlayın.



Gril Fonksiyonu:

Bu fonksiyon yiyeceklerin üst kısmını pişirmek ya da pişmiş yiyeceklerin üst kısmını kızartmak için kullanılır. Izgara yapmak için; yiyecekleri ızgaraya, ızgarayı da en üst seviyedeki rafa yerleştirin. Fırın tepsisini 3. rafa yerleştirdikten sonra ızgara işlemine başlayabilirsiniz. 2. rafa yerleştirilmiş olan yiyeceklerden damlayan yağların toplanmasını sağlayacaktır. Fırınınızın termostat düğmesini bu sıcaklığı gösterecek şekilde çevirin. 5 dakikalık ön ısıtma süresinden sonra yiyeceklerinizi fırınına yerleştirin. Pişirme işlemi sonunda, fırın fonksiyon kumanda düğmesini ve ısı ayar düğmesini kapatın ve varsa saat programını iptal edin. Pişirdiğiniz yiyeceği fırından alıp, güvenli bir yere koyun ve fırın kapağını açık tutarak fırının tamamen soğumasını sağlayın. Bu sırada fırın sıcak olacağından; fırından uzak durun ve çocuklarınızı fırından uzak tutun.

FONKSİYON/ YEMEKLER	ALT-ÜST			GRILL		
	Termostat Konumu(°C)	Raf Konumları	Pişirme Süresi(dk)	Termostat Konumu(°C)	Raf Konumları	Pişirme Süresi(dk)
Yufka böreği	170 - 190	2 - 3	35 - 45			
Kek(Kek kalıbında)	170 - 190	2 - 3	30 - 40			
Kek(Derin tepside)	170 - 190	2 - 3	30 - 40			
Kurabiye	170 - 190	2 - 3	30 - 40			
Izgara köfte				200	5	10 - 15
Sulu yemek	175 - 200	3	40 - 50			
Tavuk	200	2 - 3	45 - 60	200	4 - 5	50 - 60
Pirzola				200	4 - 5	15 - 25
Biftek				200	5	15 - 25

4.5. FIRINDA KULLANILAN AKSESUARLAR

Fırınınızda pişireceğiniz yiyeceğin özelliğine bağlı olarak pişirme tablosunda belirtilmiş olan pişirme kaplarının kullanılması tavsiye edilir. Fırınınızla birlikte verilen fırın tepsileri, tutacaklı küçük tepsisi ve iç ızgara dışında, piyasadan temin edebileceğiniz, fırında kullanıma uygun olan cam kaplar, kek kalıpları, özel fırın tepsilerini de kullanabilirsiniz. Konuya ilişkin olarak imalatçı firmanın vermiş olduğu bilgilere dikkat edin.

Küçük boyutlu kapların kullanılması durumunda, bu kabı iç ızgara teli üzerine, telin tam orta yerine gelecek şekilde yerleştirin. Emaye kaplar için de aşağıda verilen bilgilere uyulması gerekmektedir.

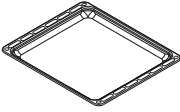

Eğer pişirilecek yiyecek fırın tepsisini tamamen kaplamıyorsa, yiyecek derin dondurucudan çıkmışsa veya tepsisi ızgara işlemi sırasında akan yiyecek sularını toplanması için kullanılıyorsa, pişirme ya da kızartma esnasında oluşan yüksek ısı sebebiyle tepside şekil değişimleri gözlenebilir. Ancak pişirme sonrasında tepsisi soğuyunca tekrar eski halini alacaktır. Bu; ısı transferi sırasında ortaya çıkan normal fiziksel bir olaydır.

Cam tepside ya da kapta pişirme yaptıktan hemen sonra bu tepsiyi ya da kabı soğuk ortama bırakmayın. Soğuk ve ıslak zeminler üzerine koymayın. Kuru bir mutfak bezi ya da üzerine yerleştirerek yavaş yavaş soğumasını sağlayın. Aksi halde cam tepsisi ya da kap kırılabilir.

Fırınınızda ızgara yapacaksanız; ürün ile beraber tepsisi içinde verilen ızgarayı kullanmanızı tavsiye ederiz (ürününüz bu malzemeyi içeriyorsa). Böylece sıçrayan ve akacak olan yağlar fırının içini kirletmeyecektir. Eğer, büyük tel ızgarayı kullanacaksanız; yağların toplanmaması için alt raflardan birine tepsisi koyunuz. Temizlik kolaylığı açısından da içine bir miktar su koyunuz.

Izgara yaparken 3. veya 4. rafı kullanınız ve ızgara yapacağınız malzemenin ızgaraya yapışmaması için ızgarayı yağlayınız.

Aksesuarlar modellere göre değişmektedir.

Sığ Tepsisi	
	Börek ve pasta gibi yiyecekleri pişirmede kullanılır. Tepsiyi doğru rafa yerleştirir ve yukarı doğru sonuna kadar itin.
Tel Izgara	
	Izgara için ya da farklı mutfak eşyaları yerleştirmek için kullanılır.

BÖLÜM 5: Temizlik ve Bakım

5.1. TEMİZLİK

Fırınınızı temizlemeden önce bütün kontrol düğmelerinin kapalı olduğundan ve cihazınızın soğuduğundan emin olun. Cihazın fişini çekin. Fırınınızın emaye ve boyalı kısımlarını çizebilecek, tanecekler içeren temizlik maddelerini kullanmayın. Tanecek içermeyen krem veya sıvı temizleyiciler kullanın. Yüzelere zarar verebileceği için; kostik kremler, aşındırıcı temizlik tozları, kaba tel yünü veya sert aletler kullanmayın. Ocağınızın etrafına taşan sıvıların yanması halinde emaye zarar görebilir. Taşan sıvıları hemen temizleyin.

5.1.1. FIRININ İÇİNİN TEMİZLENMESİ

Temizliğe başlamadan önce fırının fişini prizden mutlaka çekin. Emaye fırının içini, fırın ılıkken temizlerseniz en iyi sonucu alırsınız. Fırını her kullanımdan sonra sabunlu suya batırılmış yumuşak bir bezle silin. Daha sonra ıslak bir bez ile bir kez daha silerek, ardından kurulayın. Zaman zaman sıvı bir temizlik maddesi kullanarak komple bir temizlik yapmak gerekebilir. Temizleme işlemini kuru ve toz temizleyicilerle yapmayın.

Katalitik Temizleme: Fırının iç gövdesinde bulunan katalitik paneller pişen yemeklerden sıçrayan yağları tutarak, fırınınızın iç yüzeyini temiz tutar, fırın içindeki oluşabilecek kötü kokuları engeller.

5.1.2. VİTROSERAMİK CAM OCAĞIN TEMİZLİĞİ

Temizlik sırasında fişi prizden çekin.

Temizliği başlamadan önce vitroseramik camın tam olarak soğumasını bekleyin. Temizlik için kullanacağınız temizlik malzemelerinin camı çizebilecek partiküller içermemesine dikkat edin. Krem ya da sıvı deterjanlar kullanın. Vitroseramik yüzey üzerinde temizleme maddeleri kalmayacak şekilde soğuk su ile silinmeli ve yumuşak bir bez ile kurulmalıdır.

Dökülen yiyeceklerin ve artıkların temizlenmesi için ürününüzle birlikte verilen temizleme spatulasını kullanabilirsiniz. Tatlı cinsi yiyecekler döküldükten hemen sonra vitroseramik camın soğuması beklenmeden temizlenmelidir. Çelik temizleme telleri ile fırçalama vitroseramik camın yüzeyine zarar verebilir. Yüzey üzerinde oluşacak tozlanmalar nemli bir bez ile temizlenmelidir. Seramik cam üzerinde oluşabilecek renk değişiklikleri vitroseramik camın fonksiyonel yapısını ve kalıcılığını etkilemez. Renk değişikliğinin sebebi malzemenin değişmesi olmayıp, yüzey üzerinde oluşan yanmış artıkların temizlenmemesinden, kullanılan tencerelerin cam yüzeyi aşındırmalarından ve uygun olmayan temizlik maddelerinin kullanılmasından olabilir.

Temizleme spatulası, daima kimyasal temizleme maddelerinden önce kullanılmalıdır. Bu spatula sayesinde vitroseramik yüzey üzerindeki en ufak kirleri bile temizleyebilirsiniz. Erimiş plastik, ağır yağlar, şekerli maddeler gibi temizlenmesi zor kirler spatula sayesinde kolayca temizlenebilir. Spatulanız keskin kenarlı olduğu için tehlikelidir ve çocukların ulaşabileceği yerlerden uzak tutulmalıdır. Spatula ile temizlik esnasında cam kenarlarında yer alan sliken yapıştırıcıların kazınmamasına dikkat edin.

5.2. BAKIM

Fırın Lambasının Deęiřtirilmesi

Bu iřlemi Yetkili Servise yaptırmanız önerilir. Önce fırının fiřini prizden çekin ve fırının soęuk olmasına dikkat edin. Lambanın önündeki kapaęı çıkardıktan sonra ampulü de yerinden çıkarın. Yetkili Servislerden temin edeceęiniz, 30°C'ye dayanıklı yeni ampulü çıkardıęınız ampulün yerine takın. Daha sonra lamba koruma camını tekrar yerine yerleřtirin. Bu iřlemden sonra fırınınuz kullanıma hazır olacaktır.

Dięer Kontroller

Cihazın çalıřması veya ocak ve fırın kumanda düęmeleri ile ilgili en ufak bir anormallik sezdięinizde yetkili servis ile iletiřime geçin.

BÖLÜM 6: SERVİS VE NAKLİYE

Servise Başvurmadan Önce Yapılması Gerekenler

Fırın Çalışmıyor ise;

Fırının fişi çekilmiş, sigorta atmış olabilir. Saatli modellerde ise saat ayarlanmamış olabilir.

Fırın Isıtmıyor ise;

Fırın ısıtıcı kumanda düğmesi ile sıcaklık ayarı yapılmamış olabilir.

İç Aydınlatma Lambası Yanmıyor ise;

Elektriklerin olup olmadığını kontrol edin. Lambanın arızalı olup olmadığını kontrol edin. Arızalı ise servis çağırın.

Pişirme(alt + üst kısım eşit pişmiyor ise);

Kullanım kılavuzuna göre raf konumlarını, pişirme süresi ve sıcaklık değerlerini kontrol edin.

Bunların dışında ürününüzde hala problem varsa lütfen ‘Yetkili Servisi’ arayın.

Nakliye ile İlgili Bilgiler

Eğer nakliye ihtiyacınız olursa;

Ürünün orjinal kutusunu saklayın ve taşınması gereken durumlarda orjinal kutusu ile taşıyın. Kutu üzerindeki taşıma işaretlerine uyun.


Ocak tablasındaki gazlı ocak, şapka kafalarını ve ocak ızgaralarını ocak tablasına bantlayın.

Ocak kapağı ve ocak tablası arasına kağıt yerleştirerek ocak kapağını kapatıp, fırının yan yüzeylerine bantlayın.

Fırınınızın içindeki iç ızgara ve tepsilerin nakliye sırasında fırın kapağına zarar vermemeleri için, fırın kapağı iç camı üzerine tepsilere denk gelecek şekilde mukavva ya da kağıt bantlayın.

Orjinal kutusu yok ise;

Fırının dış yüzeylerine(cam ve boyalı yüzeyler) gelebilecek darbelere karşı önlem alın. Taşıma sırasında fırınınızı dik konumda tutun ve üzerine hiçbir yük koymayın.

Marka		
Model		ATL OS20 GK
Fırın Tipi		ELEKTRİK
Ağırlık	kg	27,8
Enerji Verimliliği Endeksi - geleneksel		103,8
Enerji Verimliliği Endeksi - hava dolaşımı		-
Enerji Sınıfı		A
Enerji Tüketimi (elektrikli) - geleneksel	kWh/çevrim	0,85
Enerji Tüketimi (elektrikli) - fanlı	kWh/çevrim	-
İç Hacim Sayısı		1
Enerji Kaynağı		ELEKTRİK
Hacim	l	64
Bu fırın EN 60350-1 ile uyumludur		

Enerji Tasarrufu Önerileri

Fırın


- Mümkünse, yiyecekleri birlikte pişirin.
- Ön ısıtma zamanını kısa tutun.
- Pişirme süresini uzatmayın.
- Pişirme işlemi tamamlandığında fırını kapatmayı unutmayın.
- Pişirme esnasında fırın kapağını açmayın.

Marka		
Model		ATL OS20 GK
Ocak Tipi		Elektrik
Piřirme Bölgesi Sayısı		4
Isıtma Teknolojisi-1		Radyant
Çap-1	cm	Ø14,5
Enerji Tüketimi-1	Wh/kg	192,0
Isıtma Teknolojisi-2		Radyant
Çap-2	cm	Ø14,5
Enerji Tüketimi-2	Wh/kg	192,0
Isıtma Teknolojisi-3		Radyant
Çap-3	cm	Ø18,0
Enerji Tüketimi-3	Wh/kg	192,0
Isıtma Teknolojisi-4		Radyant
Çap-4	cm	Ø18,0
Enerji Tüketimi-4	Wh/kg	192,0
Ocağın Enerji Tüketimi	Wh/kg	192,0
Bu ocak EN 60350-2 ile uyumludur		

Enerji Tasarrufu Önerileri

Ocak

- Düz tabana sahip mutfak eşyaları kullanın.
- Uygun boyutlu mutfak eşyaları kullanın .
- Kapaklı mutfak eşyaları kullanın.
- Sım veya yağ miktarını en azına indirin.
- Sım kaynamaya başladığında, sıcaklık seviyesini düşürün.

Marka		
Model		ATL OS10 IN
Fırın Tipi		ELEKTRİK
Ağırlık	kg	27,8
Enerji Verimliliği Endeksi - geleneksel		103,8
Enerji Verimliliği Endeksi - hava dolaşımılı		-
Enerji Sınıfı		A
Enerji Tüketimi (elektrikli) - geleneksel	kWh/çevrim	0,85
Enerji Tüketimi (elektrikli) - fanlı	kWh/çevrim	-
İç Hacim Sayısı		1
Enerji Kaynağı		ELEKTRİK
Hacim	l	64
Bu fırın EN 60350-1 ile uyumludur		

Enerji Tasarrufu Önerileri

Fırın

- Mümkünse, yiyecekleri birlikte pişirin.
- Ön ısıtma zamanını kısa tutun.
- Pişirme süresini uzatmayın.
- Pişirme işlemi tamamlandığında fırını kapatmayı unutmayın.
- Pişirme esnasında fırın kapağını açmayın.

Marka		
Model		ATL OS10 IN
Ocak Tipi		Elektrik
Pişirme Bölgesi Sayısı		4
Isıtma Teknolojisi-1		Taş Isıtıcı
Çap-1	cm	Ø14,5
Enerji Tüketimi-1	Wh/kg	193,0
Isıtma Teknolojisi-2		Taş Isıtıcı
Çap-2	cm	Ø14,5
Enerji Tüketimi-2	Wh/kg	193,0
Isıtma Teknolojisi-3		Taş Isıtıcı
Çap-3	cm	Ø18,0
Enerji Tüketimi-3	Wh/kg	193,0
Isıtma Teknolojisi-4		Taş Isıtıcı
Çap-4	cm	Ø18,0
Enerji Tüketimi-4	Wh/kg	194,0
Ocağın Enerji Tüketimi	Wh/kg	193,3
Bu ocak EN 60350-2 ile uyumludur		

Enerji Tasarrufu Önerileri

Ocak

- Düz tabana sahip mutfak eşyaları kullanın.
- Uygun boyutlu mutfak eşyaları kullanın .
- Kapaklı mutfak eşyaları kullanın.
- Sıvı veya yağ miktarını en azına indirin.
- Sıvı kaynamaya başladığında, sıcaklık seviyesini düşürün.



Ürün veya paketi üzerindeki bu sembol, ürünün ev atığı gibi muamele görmemesi gerektiğini gösterir. Bunun yerine elektrikli ve elektronik donanımın geri dönüşümünü yapan geçerli toplama noktasına teslim edilmelidir. Bu ürünün doğru şekilde imha edilmesini sağlayarak, ürünün yanlış atık muamelesi kaynaklı çevre ve insan sağlığı ile ilgili potansiyel olumsuz sonuçlarını önlemeye yardımcı olursunuz. Malzemelerin geri dönüşümü, doğal kaynakları korumaya yardımcı olacaktır. Bu ürünün geri dönüşümü ile ilgili daha ayrıntılı bilgi için lütfen yerel belediye, ev atıkları imha servisi veya ürünü satın aldığınız mağaza ile temasa geçin.