



Kühl- und Gefrierkombination
Betriebsanleitung

Combi Refrigerator
Fridge - Freezer
Instruction booklet

Combine
Réfrigérateur-Congelateur
Guide d'utilisation

ATLKGK170W10A++
ATLKGK170SI10A++

Inhalt

BEVOR SIE DAS GERÄT BENUTZEN	2
Allgemeine Warnungen	2
Sicherheits Information	4
Hinweise	4
Installation und Anschluss des Gerätes	5
Vor Inbetriebnahme	6
DIE BEDIENUNGSELEMENTE	6
Einstellen des Thermostats	6
Warnungen zu den Temperatureinstellungen	6
Zubehör	7
<i>Eisschale</i>	7
<i>Flaschenhalter</i>	7
EINLEGEN VON LEBENSMITTELN IN DAS GERÄT	8
Kühlteil	8
Gefrierteil	8
REINIGUNG UND WARTUNG	9
Abtauen des Kühlteils	10
Abtauen des Gefrierteils	10
Auswechseln der Lampe im Kühlteil	11
TRANSPORT UND STANDORTWECHSEL	11
Wechsel des Türanschlags	11
BEVOR SIE DEN KUNDENDIENST RUFEN	12
Tipps zum Energiesparen	14
DIE TEILE UND FÄCHER DES GERÄTS	15
Datenblatt für kühlgeräte	16
Lieferumfang	16

TEIL- 1. BEVOR SIE DAS GERÄT BENUTZEN

Allgemeine Warnungen

WARNUNG: Belüftungsöffnungen in der Geräteverkleidung oder in der integrierten Struktur, frei von Hindernissen halten.

WARNUNG: Verwenden Sie keine mechanischen Werkzeuge oder andere Mittel als vom Hersteller vorgeschlagen, um den Abtauvorgang zu beschleunigen.

WARNUNG: Verwenden Sie keine elektrischen Geräte innerhalb der Kühlfächer des Gerätes, sofern sie nicht vom Hersteller empfohlen sind.

WARNUNG: Achten Sie darauf, die Kältemittelkreise des Kühlgeräts nicht zu beschädigen.

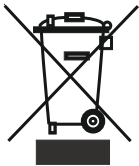
WARNUNG: Um eine Gefahr aufgrund der Instabilität des Gerätes zu vermeiden, muss es in Übereinstimmung mit den Anweisungen fixiert werden.

- Dieses Gerät ist nicht für den Einsatz auf Höhen über 2000 m vorgesehen.
- Die Geräte mit dem Kühlgas R600a, sind sehr umweltfreundlich, aber auch leicht entzündlich. Während des Transportes und der Installation ist mit größter Sorgfalt darauf zu achten, daß der Kühlkreislauf nicht beschädigt wird. Falls es doch zu einer Beschädigung kommt, müssen offene Flammen vermieden werden. Den Raum, in dem das Gerät steht, für einige Minuten gut lüften.
- Benutzen Sie keine mechanischen Vorrichtungen oder künstlichen Mittel, um den Gefrierprozess zu beschleunigen.
- Lagern Sie in diesem Gerät keine explosiven Stoffe wie Spraydosen mit brennbarem Treibmittel.
- Das Gerät soll im Haushalt und in ähnliche Anwendungen wie folgt verwendet werden;
 - Personal Küchenbereich in Läden, Büros und anderen Arbeitsumgebungen

- Bauernhäusern und von Kunden in Hotels, Motels und anderen Unterkünften
- Bett and Frühstück-Typ-Umgebungen;
- Gastronomie und ähnliche Non-Retail-Anwendungen
- Wenn die Steckdose nicht mit dem Kühlschranks Stecker zusammenpasst, muss es, um Gefahren zu vermeiden durch den Hersteller, dessen Kundendienst oder einer ähnlich qualifizierten Personen ersetzt werden.
- Dieses Gerät ist nicht zur Verwendung durch Personen (einschließlich Kinder) mit eingeschränkten physischen, sensorischen oder geistigen Fähigkeiten oder mangelnder Erfahrung und Wissen bestimmt, es sei denn sie stehen unter Aufsicht oder ausführlicher Anleitung zur Benutzung des Gerätes durch eine verantwortliche Person, für ihre Sicherheit. Kinder sollten daran gehindert werden, mit dem Gerät zu spielen.
- Das Netzkabel des Kühlschranks ist mit einem geerdeten Netzstecker ausgestattet. Dieser Netzstecker muss in eine geerdete, mit mindestens 16 Ampere gesicherte Steckdose gesteckt werden. Wenn Sie keine geeignete Steckdose haben, lassen Sie eine solche von einem qualifizierten Elektriker installieren.
- Dieses Gerät kann von Kindern ab 8 Jahren und älter und Personen mit eingeschränkten physischen, sensorischen oder geistigen Fähigkeiten oder mangelnder Erfahrung und Wissen verwendet werden, wenn sie unter Aufsicht oder ausführlicher Anleitung zur Benutzung des Gerätes durch eine verantwortliche Person stehen und den Gefahren bewusst sind. Kinder dürfen mit dem Gerät nicht spielen. Reinigung und Wartung darf nicht von Kindern ohne Aufsicht durchgeführt werden.
- Wenn das Netzkabel beschädigt ist, muss es, um Gefahren zu vermeiden durch den Hersteller, seinen Kundendienst oder einer ähnlich qualifizierten Person ersetzt werden.

Sicherheits Information

- In dem Kühlschrank dürfen keine elektrischen Geräte benutzt werden.
- Falls das Gerät einen alten Kühlschrank ersetzen soll, empfehlen wir als Sicherheitsvorkehrung, das Türschloß des alten Gerätes zu zerstören oder zu entfernen. Diese Maßnahme verhindert, daß spielende Kinder sich selbst darin einsperren.
- Ältere Geräte enthalten Kühl- und Isolierungsgas, diese müssen ordnungsgemäß entsorgt werden. Zur Entsorgung eines Altgerätes sollten Sie sich einer fachkundigen Müllbeseitigungsstelle anvertrauen. Für weitere Fragen kontaktieren Sie Ihre lokale Behörde oder einen Fachhändler. Bitte stellen Sie sicher, daß die Rohrleitungen bis zur ordnungsgemäßen Entsorgung nicht beschädigt werden.



Müllbeseitigungsstelle anvertrauen. Für weitere Fragen kontaktieren Sie Ihre lokale Behörde oder einen Fachhändler. Bitte stellen Sie sicher, daß die Rohrleitungen bis zur ordnungsgemäßen Entsorgung nicht beschädigt werden.

Fragen Sie bitte Ihre Stadtverwaltung über die Entsorgung von WEEE für Wiederverwendung, Recycling und Recovery-Zwecke.

WICHTIGER HINWEIS :

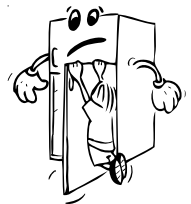
Um Betriebsstörungen zu vermeiden und mehr Freude an Ihrem Gerät zu haben, bitten wir Sie, vor Inbetriebnahme des Gerätes die Bedienungsanleitung aufmerksam durchzulesen. Der Hersteller übernimmt keine Garantie bei unsachgemäßer Installation und Bedienung des Gerätes.

Hinweise

- Zur Verhinderung von Brandgefahr oder Überhitzung dürfen keine Adapter oder Vielfachstecker benutzt werden.
- Schließen Sie keine alten, verbogenen Verlängerungskabel an das Gerät.
- Die Kabel nicht wickeln oder knicken.



- Wenn die Anschlußleitung dieses Gerätes beschädigt wird, muß sie durch den Hersteller oder seinen Kundendienst oder eine ähnlich qualifizierte Person ersetzt werden, um Gefährdungen zu vermeiden
- Verbieten Sie Kindern mit dem Gerät zu spielen. Niemals auf dem Gerät sitzen oder sich an die schwingende Tür hängen.
- Benutzen Sie keine scharfkantigen Metallgegenstände um Eis aus dem Gefrierfach zu entfernen. Diese könnten den Kühlschrank irreparabel beschädigen. Bitte benutzen Sie den hierfür vorgesehenen Plastikschaaber.
- Den Kühlschrank nicht mit nassen Händen an das Stromnetz anschließen.

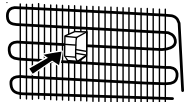


- Stellen sie keine mit Gasen gefüllte Flaschen , Dosen oder Behältnisse in das Gefrierfach, da diese während des Gefriervorganges explodieren könnten.
- Hochprozentige Alkoholika müssen gut verschlossen, senkrecht im Kühlteil aufbewahrt werden.
- Niemals, vor allem nicht mit nassen Händen die Innenwände des Gefrierfaches berühren. Verbrennungsgefahr!
- Das aus dem Gefrierfach entfernte Eis nicht essen!



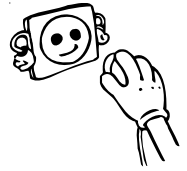
Installation und Anschluss des Gerätes

- Der Kühlschrank wird am Stromnetz mit 220-240V~ 50 Hz angeschlossen.
- Bevor Sie das Gerät an das Stromnetz anschließen, überprüfen Sie die Stromart und Spannung am Aufstellort mit den Angaben auf dem Typenschild des Gerätes.
- Nach dem Transport Gerät 3 Stunden stehen lassen, erst dann über eine vorschriftsmäßige geerdete Schutzkontakt-Steckdose anschließen. Ist die Steckdose nicht geerdet, muss das Gerät von einem Elektriker angeschlossen werden.
- Der Hersteller ist nicht für die unsachgemäße Installation oder Bedienerfehler verantwortlich.
- Der Kühlschrank darf weder der direkten Sonneneinstrahlung, noch anderen thermischen Einflüssen ausgesetzt werden.
- Das Gerät darf nicht im Freien stehen.
- Stellen sie das Gerät nicht in die Nähe von Wärmequellen. Ist dies unvermeidbar, halten Sie den Mindestabstand von 50 cm zu Heizkörpern, Gas- oder Kohleöfen und 5 cm zu Elektroöfen ein. Die notwendige Luftzirkulation darf nicht beeinträchtigt werden.
- Der Abstand zur Decke muß mind. 15 cm betragen.
- Stellen Sie keine schweren oder viele Gegenstände auf das Gerät.
- Stellen Sie das Gerät neben einen anderen Kühlschrank oder Gefriertruhe, muss zur Vermeidung einer Kondensation ein Abstand von 2 cm eingehalten werden.
- Montieren Sie das Plastikdistanzstück (Teil mit schwarzen Rippen an der Rückseite), indem Sie es um 90° drehen. Dies verhindert, dass der Kondensator die Wand berührt.
- Montieren Sie die Wandabstandhalter am oberen Teil des Kondensators (Riffelblech auf der Rückseite). Diese vermeiden ein Anlehnen des Gerätes an der Wand.
- Der Kühlschrank ist stabil und waagrecht auf den Boden zu stellen. Durch die zwei vorderen verstellbaren Füße kann das Gerät waagrecht ausgerichtet werden.
- Zur regelmäßigen Reinigung eignet sich lauwarmes Wasser mit einem leicht desinfizierendem Reinigungsmittel (Handspülmittel).Das Gehäuse und Zubehör separat mit Seifenwasser reinigen. Die getrockneten Zubehörteile wieder in das Gerät einsetzen.



Vor Inbetriebnahme

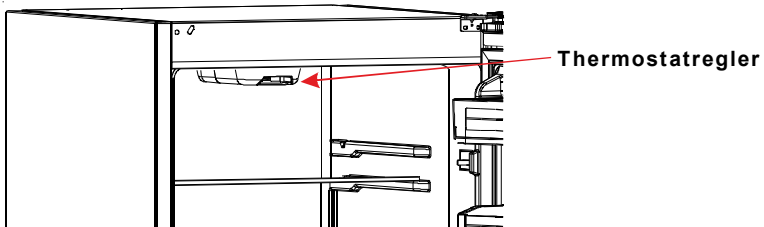
- Bevor Sie das Gerät anschließen, sollten Sie das Gerät nach dem Transport 3 Stunden stehen lassen. Dies ist wichtig für eine einwandfreie Funktion.
- Nach der ersten Inbetriebnahme kann ein Geruch entstehen. Sobald die Kühlung beginnt, verschwindet der Geruch.



TEIL- 2. DIE BEDIENUNGSELEMENTE

Einstellen des Thermostats

Thermostat Für Kühlteil und Gefrierteil



Das Thermostat regelt automatisch die Innentemperatur der einzelnen Fächer. Wenn Sie den Regler von Position 1 auf 5 drehen, erhalten Sie tiefere Temperaturen.

Wichtiger Hinweis: Versuchen Sie nicht, den Knopf über die Stellung 1 zu drehen. Es wird Ihr Gerät stoppen

Thermostat-Einstellungen für Kühl- und Gefrierteil

- 1 – 2 : Für die Kurzzeitlagerung von Lebensmitteln im Gefrierraum stellen Sie den Regler auf die Position zwischen Minimum und mittlerer Stellung.
- 3 – 4 : Für die Langzeitlagerung von Lebensmitteln im Gefrierraum stellen Sie den Regler auf die mittlere Position.
- 5 : Zum Einfrieren von frischen Lebensmitteln. Das Gerät benötigt hierfür längere Zeit. Wenn das Gefriergut die Tiefkühltemperatur erreicht hat, drehen Sie den Regler wieder auf die mittlere Position.

Warnungen zu den Temperatureinstellungen

- Die Umgebungstemperatur, die Temperatur der frisch eingefrorenen Nahrungsmittel sowie die Häufigkeit, mit der die Tür geöffnet wird, beeinflussen die Temperatur im Kühl- und Gefrierfach. Ändern Sie die Einstellungen, falls dies erforderlich ist.
- Wenn Sie das Gerät zum ersten Mal einschalten, sollte das Gerät ungefähr 24 Stunden laufen, bis es auf eine zufriedenstellende Temperatur herunterkühlt.
- Öffnen Sie in dieser Zeit nicht zu oft die Tür und geben Sie nicht zu viele Nahrungsmittel in das Gerät.

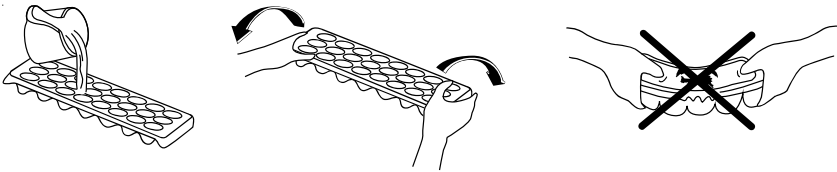
- Wenn das Gerät ausgeschaltet oder ausgesteckt wird, müssen Sie mindestens 5 Minuten warten, bevor Sie es wieder einschalten oder einstecken, damit der Kompressor nicht beschädigt wird.
- Ihr Kühlgerät wurde gemäß seiner Klimaklasse zum Einsatz bei bestimmten Umgebungstemperaturen entwickelt; entsprechende Angaben finden Sie auf dem Typenschild. Wenn Sie das Kühlgerät bei Umgebungstemperaturen außerhalb des empfohlenen Bereiches betreiben, kann die Kühlleistung darunter leiden.
- Diese Geräte wurden entworfen für eine Umgebungstemperatur zwischen 16°C - 32°C.

<i>Klimaklasse</i>	<i>Umgebungstemperatur (°C)</i>
T	zwischen 16 und 43
ST	zwischen 16 und 38
N	zwischen 16 und 32
SN	zwischen 10 und 32

Zubehör

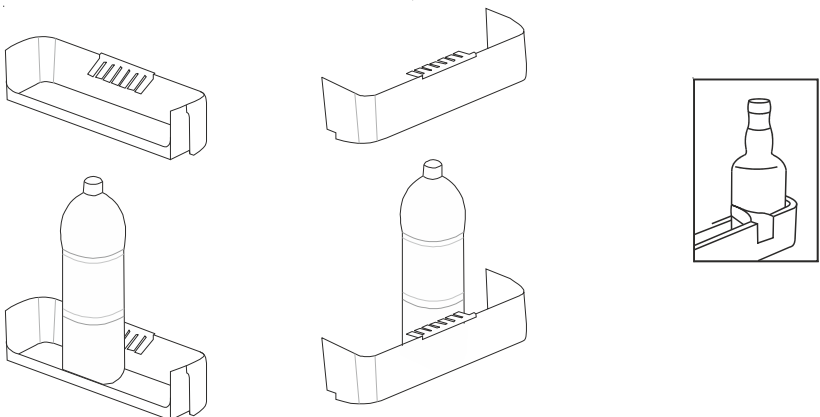
Eisschale

- Eisschale nur zu Dreiviertel mit Wasser füllen und gefrieren lassen.
- Die Eiswürfel lösen sich aus der Schale durch Verwinden oder wenn die Eisschale kurze Zeit unter fließendes Wasser gehalten wird.



Flaschenhalter (Bei bestimmten Modellen)

Verwenden Sie den Flaschenhalter, um zu verhindern, dass die Flaschen verrutschen oder kippen. Sie vermeiden damit auch Geräusche, die beim Öffnen der Tür entstehen.



Die Bilder und Beschreibungen der Zubehörteile kann je nach Kühlschranksmodell variieren.

TEIL- 3. EINLEGEN VON LEBENSMITTELN IN DAS GERÄT

Kühlteil

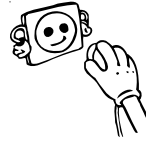
- Um die Feuchtigkeit im Kühlraum und damit die Reifbildung gering zu halten, sollten Sie Flüssigkeiten nur verschlossen in das Kühlteil stellen. Die Reifbildung konzentriert sich auf die kältesten Stellen des Verdunsters. Nach einiger Zeit ist Abtauen erforderlich.
- Stellen Sie niemals warmes Essen in das Kühlteil. Warmes Essen sollte zunächst auf Raumtemperatur abkühlen und so im Kühlraum platziert werden, dass angemessene Luftzirkulation möglich ist.
- Das Gefriergut sollte nicht die hintere Wand berühren, da sich andernfalls Reif bildet und die Verpackung daran festkleben könnte. Öffnen Sie die Tür des Kühlraums so wenig wie möglich.
- Legen Sie nur so viel Fleisch und geputzten Fisch (in Packungen oder Kunststoffolie) in den Kühlraum, wie Sie in 1-2 Tagen verbrauchen.
- Obst und Gemüse können unverpackt im Frischhaltefach aufbewahrt werden.

Gefrierteil

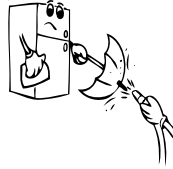
- Der Gefrierraum eignet sich zur Langzeitlagerung von Tiefkühlkost bzw. Gefriergut und zur Eiswürfelbereitung.
- Frische oder warme Lebensmittel dürfen nicht zum Einfrieren in die Türfächer des Gefrierteils gelegt werden. Diese sind nur zum Lagern von gefrorenem Gut geeignet.
- Frische oder warme Lebensmittel dürfen nicht mit gefrorenem Gut zusammengelegt werden. Dies könnte dadurch angetaut werden.
- Teilen Sie frische Lebensmittel (z.B. Fleisch, Fisch, Hackfleisch) vor dem Einfrieren in Portionen auf, die Sie auf einmal verwerten können.
- Beim Lagern von fertiger Tiefkühlkost richten Sie sich stets nach den Packungsangaben. Wenn keine Informationen angegeben sind, sollten Sie die Lebensmittel höchstens 3 Monate ab Kaufdatum lagern.
- Wenn Sie Tiefkühlkost kaufen, vergewissern Sie sich stets, dass diese ordnungsgemäß gefroren ist und dass die Verpackung in einwandfreiem Zustand ist.
- Damit die Qualität erhalten bleibt, transportieren Sie Tiefkühlkost in geeigneten Behältern und legen Sie sie so schnell wie möglich in die Gefrierfächer des Geräts.
- Wenn die Verpackung der Tiefkühlkost Feuchtigkeit aufweist bzw. auffällig gewölbt ist, besteht die Möglichkeit, dass diese bereits unsachgemäß gelagert wurde und der Inhalt verdorben ist.
- Die Lagerdauer der Tiefkühlkost hängt von der Raumtemperatur, der Thermostat-Einstellung, der Art der Kost, der Transportzeit zwischen Laden und Ihrem Gefrierschrank ab, und letztlich auch davon, wie oft Sie die Tür am Gerät öffnen. Befolgen Sie stets die Anweisungen auf der Verpackung, und überschreiten Sie niemals die angegebene maximale Lagerdauer.
- Verwenden Sie für die von Ihnen zubereiteten Speisen und für einzufrierende Lebensmittel stets das Schnellgefrierfach, das mit größerer Kälteleistung arbeitet. Die Schnellgefrierfächer sind die mittleren Schubfächer im Gefrierraum (siehe Seite 16,)

TEIL- 4. REINIGUNG UND WARTUNG

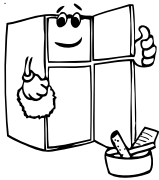
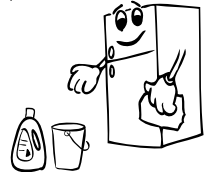
- Grundsätzlich vor dem Reinigen Netzstecker ziehen bzw. Sicherung abschalten .



- Gießen Sie kein Wasser in das Gerät.



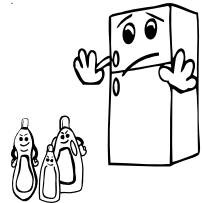
- Zur regelmäßigen Pflege eignet sich lauwarmes Wasser mit einem leicht desinfizierendem Reinigungsmittel (Handspülmittel).



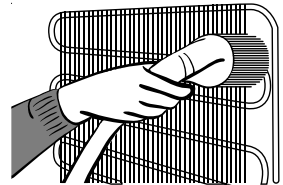
- Das Zubehör separat mit Seifenwasser reinigen. Diese dürfen nicht in der Spülmaschine gewaschen werden.



- Benutzen Sie keine säurehaltigen Putzmittel bzw. chemische Lösungsmittel. Nach der Reinigung mit klarem Wasser nachwischen sorgfältig trocknen. Nach der Reinigung kann das Gerät mit trockenen Händen wieder angeschlossen werden.

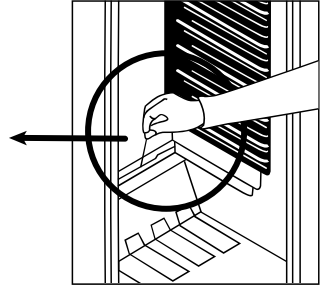
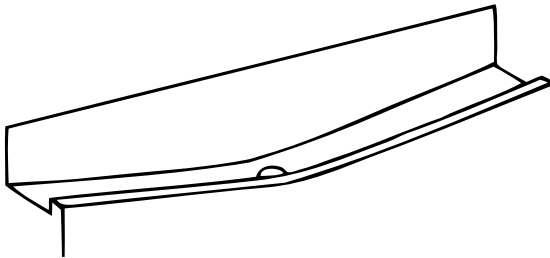


- Um Energie zu sparen und die Produktivität zu erhalten sollte der Kondensator (Riffelblech auf der Rückseite) mindestens 2 x jährlich mit einem Besen gereinigt werden.



ZIEHEN SIE DEN NETZSTECKER AUS DER STECKDOSE.

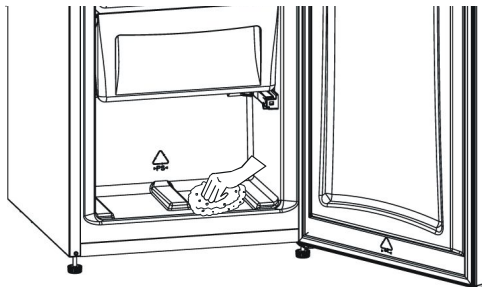
Abtauen des Kühlteils



- Während das Gerät läuft, taut es sich automatisch ab. Das Tauwasser wird in der Verdunstungsschale gesammelt und verdampft automatisch.
- Tauwasserablaufrinne und Ablaufloch im Kühlraum häufiger reinigen, damit das Tauwasser ungehindert ablaufen kann. Benutzen Sie hierfür einen geeigneten spitzen Gegenstand.
- Sie können auch ein „ Glas Wasser in das Abflußrohr gießen.

Abtauen des Gefrierteils

- Sie sollten den Gefrierraum regelmäßig von der Reifschicht befreien.
- Verwenden Sie dazu keine scharfen oder spitzen Metallgegenstände. Andernfalls könnte der Kältekreislauf irreparabel beschädigt werden. Verwenden Sie den mitgelieferten Kunststoffschaber.
- Wenn sich eine Reifschicht von mehr als 5 mm gebildet hat, müssen Sie abtauen.
- Vor dem Abtauen wickeln Sie das Gefriergut in Zeitungspapier ein und lagern es an einem kühlen Ort, um die Temperatur des Gefrierguts so lange wie möglich stabil zu halten.
- Um das Abtauen zu beschleunigen, stellen Sie eine oder mehrere Schüsseln mit warmem Wasser in den Gefrierraum.

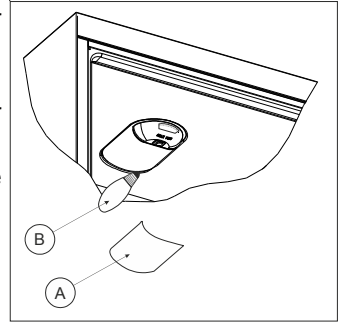


- Reiben Sie den Gefrierraum mit einem Schwamm oder einem sauberen Tuch trocken.
- Wenn das Gerät abgetaut ist, legen Sie das Gefriergut wieder in den Gefrierschrank. Diese Lebensmittel sollten dann in kurzer Zeit aufgebraucht werden.

Auswechseln der Lampe im Kühlteil

Wenn Sie die Glühlampe aus dem Kühlteil wechseln wollen:

1. Ziehen Sie den Netzstecker des Geräts von der Steckdose ab.
2. Entfernen Sie die Lampenabdeckung (A). Drücken Sie dabei auf die Haken an beiden Seiten der Abdeckung.
3. Ersetzen Sie die defekte Lampe (B) durch eine neue Lampe (maximal 15 W).
4. Setzen Sie die Lampenabdeckung wieder ein, und stecken Sie den Netzstecker in die Steckdose.



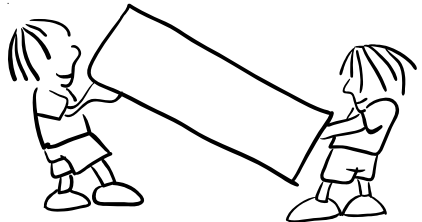
LED-Beleuchtung auswechseln

Falls Ihr Kühlschrank eine LED-Beleuchtung hat, wenden Sie sich an den Helpdesk, da sie nur von autorisiertem Personal ausgewechselt werden sollte.

TEIL- 5. TRANSPORT UND STANDORTWECHSEL

Transport und Änderung des Standortes

- Die Originalverpackung inkl. Schaumteile kann für zukünftige Transporte aufbewahrt werden (optional).
- Fixieren Sie den Kühlschrank mit solider Verpackung, Bändern oder starken Schnüren. Beachten Sie auch bei einem erneuten Transport die Transporthinweise auf der Verpackung.
- Nehmen Sie alle beweglichen Teile (Einschübe/Regale, Zubehörteile, Gemüseschalen) etc. aus dem Kühlschrank oder fixieren Sie diese mit Klebeband, wenn Sie den Kühlschrank umstellen oder transportieren.



Achten Sie darauf, den Gefrierschrank nur in aufrechter Lage zu transportieren.

Wechsel des Türanschlags

- Es ist nicht möglich, die Öffnungsrichtung Ihrer Kühlschranktür zu ändern, wenn die Türgriffe auf Ihrem Kühlschrank an der Vorderseite der Tür installiert sind.
- Es ist möglich, bei Modellen ohne Griffe die Öffnungsrichtung zu ändern.
- Wenn die Tür Öffnungsrichtung Ihres Kühlschranks geändert werden kann, sollten Sie sich an den nächstgelegenen autorisierten Service wenden, um die Öffnungsrichtung zu ändern.

TEIL- 6. BEVOR SIE DEN KUNDENDIENST RUFEN

Ihr Gerät ist so konstruiert und hergestellt, daß Störungsfreiheit und lange Lebensdauer gegeben sind. Sollte dennoch während des Betriebs eine Störung auftreten, so wenden Sie sich bitte an die nächste Kundendienststelle. Prüfen Sie vorher jedoch, ob die Störung evtl. auf Bedienungsfehler zurückzuführen ist, denn in diesem Fall müssen Ihnen auch während der Garantiezeit die anfallenden Kundendienstkosten berechnet werden. Folgende Störungen können Sie durch prüfen der möglichen Ursachen selbst beheben :

Das Gerät läuft nicht

- Stromausfall
- Die Hauptsicherung ist ausgefallen
- Das Thermostat steht auf Position “•”
- Die Sicherung der Steckdose ist nicht in Ordnung. Prüfen Sie dies, indem Sie ein anderes Gerät an der selben Steckdose anschließen.

Wenn das Gerät nur geringe Leistung bringt

Prüfen Sie, ob

- das Gerät überladen ist.
- das Thermostat auf Position „1“ gestellt ist (in diesem Fall stellen Sie das Thermostat auf den geeigneten Wert).
- die Türen einwandfrei geschlossen sind.
- der Kondensator staubfrei ist.
- ausreichender Abstand an Rückwand und Seiten vorhanden ist.

Die Gefrierraumtemperatur ist nicht ausreichend tief

- Das Gerät ist überladen
- Die Türen sind nicht korrekt verschlossen
- Staub auf dem Kondensator
- Die Be- und Entlüftung ist nicht in Ordnung. Das Gerät steht zu nah an einer Wand oder Gegenstand.
- **Die Geräusche sind zu laut**
- Strömungsgeräusche im Kältekreislauf sind nicht zu vermeiden. Wenn sich das Geräusch verändern sollte, prüfen Sie folgendes:
- Steht das Gerät fest auf dem Boden ?
- Werden nebenstehende Möbel oder Gegenstände von dem laufenden Kühlaggregat in Vibration gesetzt ?
- Vibrieren auf der Geräteoberfläche aufgestellte Gegenstände ?

Wenn das Gerät Geräusche macht

Das Kühlmittel, das im Kühlkreislauf zirkuliert, macht möglicherweise leise Geräusche (Gluckergeräusche), auch wenn der Kompressor nicht läuft. Diese Geräusche sind völlig normal. Wenn allerdings ungewöhnliche Geräusche vorliegen, vergewissern Sie sich, dass

- das Gerät eben ausgerichtet ist.
- keine Gegenstände die Rückwand berühren.
- auf dem Gerät keine Gegenstände vibrieren.

Wasser befindet sich im unteren Teil des Kühlteils

Ablurohr ist verstopft. Reinigen Sie das Abfluloch.

Die vorderen Kanten des Khlschranks knnen hei sein. Das ist normal. Diese Bereiche sind warm konzipiert um die Kondensation zu vermeiden und dies wirkt nicht negative auf die Energieverbrauch.

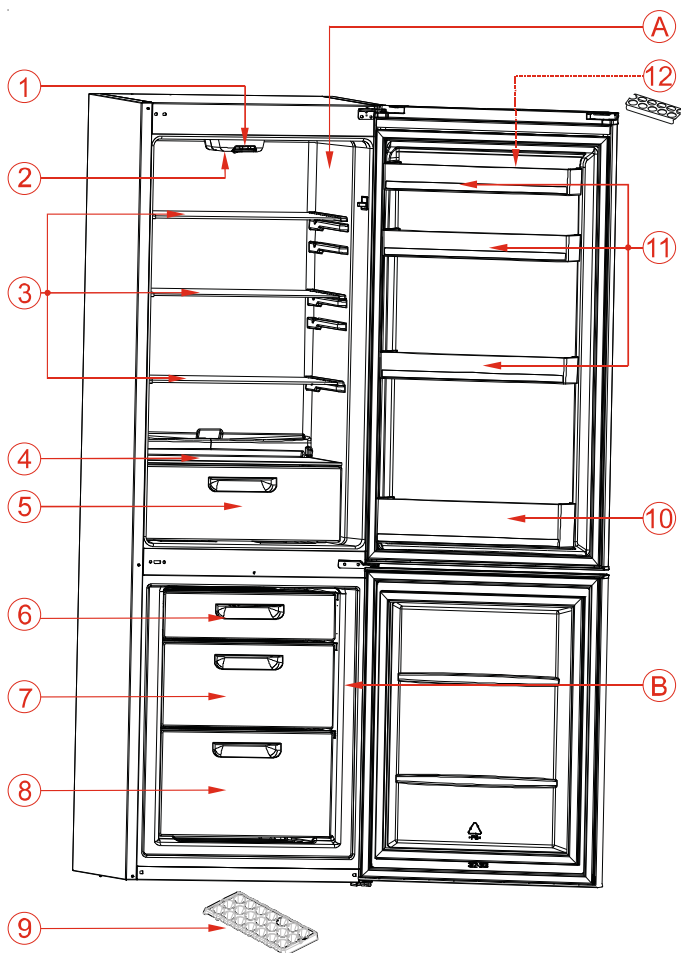
Hinweis

- Das Khlsystem befindet sich in der Rckwand des Khlteils, um ein verbessertes Aussehen zu erhalten. Je nach dem, ob der Kompressor luft, entstehen Wasserperlen oder eine Reifschicht auf der Wand. Kein Grund zur Sorge, das ist normal. Nur bei einer bermig dicken Schicht auf der Wand empfiehlt es sich das Gert abzutauen.
- Wenn das Gert fr lngere Zeit auer Betrieb gesetzt wird (z.B. whrend den Sommerferien): Gert ausschalten, Netzstecker ziehen. Gert reinigen und die Tr geffnet lassen um Geruchs- und Schimmelbildung zu vermeiden.

Tipps zum Energiesparen

- 1- Stellen Sie das Gert in einem khlen, gut belfteten Raum auf, jedoch nicht in direkter Sonneneinstrahlung oder neben Hitzequellen (Strahler, Herde etc.). Verwenden Sie andernfalls eine isolierende Trennwand.
- 2- Lassen Sie warme Speisen und Getrnke ganz auskhlen, bevor Sie sie in das Gert geben.
- 3- Geben Sie gefrorene Nahrungsmittel zum Auftauen in das Khlfach. Die tiefe Temperatur der gefrorenen Nahrungsmittel untersttzt whrend des Auftauens die Khlfunktion im Khlteil. Dies spart Energie. Werden die Nahrungsmittel auerhalb des Gerts aufgetaut, wird Energie verschwendet.
- 4- Getrnke und flssige Speisen mssen verschlossen werden, wenn sie in das Gert gegeben werden. Andernfalls steigt die Feuchtigkeit im Gert an. Die Arbeitszeit der Khlung verlngert sich dadurch. Durch das Verschlieen wird auerdem die Geruchsbildung verhindert.
- 5- ffnen Sie die Gertetr immer nur mglichst kurz, wenn Sie etwas hineingeben.
- 6- Halten Sie auch die Deckel der verschiedenen Khlfcher im Khlteil immer geschlossen (Crisper, Khlfach etc.)
- 7- Die Trdichtung muss stets sauber und flexibel gehalten werden. Tauschen Sie abgentzte Dichtungen aus.

TEIL- 7. DIE TEILE UND FÄCHER DES GERÄTS



Diese Abbildung dient lediglich der Veranschaulichung.
Die Teile und Komponenten können je nach Modell variieren.

A) Kühlfach

B) Gefrierfach

1) THERMOSTAT WÄHLEN

2) LAMPENABDECKUNG KÜHLSCHRANK

3) Kühlregale

4) Crisper-Ablage

5) Crisper

6) Tiefkühlschrank obere Klappe/ Fach

7) Tiefkühlschrank obere Fach

8) Tiefkühlschrank unterste Fach

9) Eiswürfelschale

10) Flaschenablage

11) Türablagen

12) Eierhalter

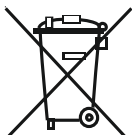
Lieferumfang

Hersteller Gerätetyp	ATLANTIC
	Kühl- Gefrierkombination
Glasablagen	4
Gemüse-Schubladen	1
Türablage	4
Eierablage	1
Eiswürfelschale	1
Plastikschaber	-
Garantieunterlagen	Ja
Gebrauchsanleitung	Ja

Datenblatt für kühlgeräte

Marke	ATLANTIC
Modell	ATLKGK170W10A++ ATLKGK170SI10A++
Produkt-Kategorie	7 (Gefrierteil-Kühlschrank)
Energieklasse	A++
Jährlicher Energieverbrauch *	178 kWh / Jahr
Totaler Bruttoinhalt	251 l
Totaler Nettovolumen	235 l
Kühlschrank Bruttovolumen	174 l
Kühlschrank Nettovolumen	172 l
Gefrierschrank Bruttovolumen	77 l
Gefrierschrank Nettovolumen	63 l
Sternebewertung	* ** *
Kühlsystem	Statisch
Erwärmungszeit (-18°C/-9°C)	16 stunde (25°C)
Gefriervermögen	3 kg
Klimaklasse **	N (16°C - 32°C)
Geräuschemission	41 dB(A)

Entsorgung des Gerätes

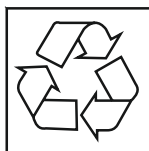


Altgeräte dürfen nicht in den Hausmüll!

Sollte das Gerät einmal nicht mehr benutzt werden können, so ist jeder Verbraucher gesetzlich verpflichtet, Altgeräte getrennt vom Hausmüll z.B. bei einer Sammelstelle seiner Gemeinde / seines Stadtteils abzugeben. Damit wird gewährleistet, dass die Altgeräte fachgerecht verwertet und negative Auswirkungen auf die Umwelt vermieden werden.

Deshalb sind Elektrogeräte mit dem abgebildeten Symbol gekennzeichnet.

Recycling



Unsere Verpackungen werden aus umweltfreundlichen, wiederverwertbaren Materialien hergestellt:

Außenverpackung aus Pappe

Formteile aus geschäumtem, FCKW-freiem Polystyrol (PS)

Folien und Beutel aus Polyäthylen (PE)

Spannbänder aus Polypropylen (PP).

Sollten es Ihre räumlichen Verhältnisse zulassen, empfehlen wir Ihnen, die Verpackung zumindest während der Garantiezeit aufzubewahren. Sollte das Gerät zur Reparatur eingeschickt oder in eine Reparatur-Aannahmestelle gebracht werden müssen, ist das Gerät nur in der Originalverpackung ausreichend geschützt.

Wenn Sie sich von der Verpackung trennen möchten, entsorgen Sie diese bitte umweltfreundlich.

Konformitätserklärung

- Dieses Gerät ist für die Aufbewahrung von Lebensmitteln bestimmt und entspricht der Verordnung (EG) Nr. 1935/2004 EC
- Dieses Gerät wurde gemäß folgender Richtlinien entworfen, hergestellt und auf den Markt gebracht:
 - Diese Geräte wurden entworfen für eine Umgebungstemperatur zwischen 16°C - 32°C.
 - Die Konstruktion des Geräts entspricht den Normen EN62552, IEC 60335-1 / IEC60335-2-24, 2004/108/EG.
 - Sicherheitsanforderungen der "Niederspannungsrichtlinie" 2006/95/EG
 - Schutzvorschriften der EG-Richtlinie 2004/108 "EMV" Dieses Gerät entspricht der EG-Richtlinie Niederspannung 2006/95/EG und Elektromagnetische Verträglichkeit 2004/108/EG in der jeweils aktuellen Fassung bei Lieferung, Richtigkeit geprüft.

Die Gebrauchsanleitung basiert auf den in der Europäischen Union gültigen Normen und Regeln. Landesspezifische Normen und Regeln beachten!

- 1) Bewertung von A (= niedriger Verbrauch) bis G (= hoher Verbrauch).
- 2) Der Energieverbrauch bezieht sich auf den Jahresverbrauch in kWh, ermittelt nach DIN EN 153. Im praktischen Betrieb können je nach Nutzung und Standort des Geräts Abweichungen auftreten.
- 3) * = Fach mit -6 °C oder kälter
** = Fach mit -12 °C oder kälter

*** = Tiefkühl-Lagerfach mit -18 °C oder kälter

**** = Gefrierfach mit -18 °C oder kälter

- 4) Klimaklasse: Ihr Kühlgerät wurde gemäß seiner Klimaklasse zum Einsatz bei bestimmten Umgebungstemperaturen entwickelt; entsprechende Angaben finden Sie auf dem Typenschild. Wenn Sie das Kühlgerät bei Umgebungstemperaturen außerhalb des empfohlenen Bereiches betreiben, kann die Kühlleistung darunter leiden.

<i>Klimaklasse</i>	<i>Umgebungstemperatur (°C)</i>
T	zwischen 16 und 43
ST	zwischen 16 und 38
N	zwischen 16 und 32
SN	zwischen 10 und 32

Index

BEFORE USING YOUR REFRIGERATOR	19
General warnings	19
Old and out-of-order fridges	21
Safety warnings	21
Installing and operating your fridge	22
Before Using your Fridge	22
THE VARIOUS FUNCTION AND POSSIBILITIES	23
Thermostat Setting	23
Warnings about Temperature Adjustments	23
Accessories	24
Ice tray	24
Bottle holder	24
ARRANGING FOOD IN THE APPLIANCE	25
Refrigerator Compartment	25
Freezer Compartment	25
CLEANING AND MAINTENANCE	26
Defrosting refrigerator compartment	26
Defrosting Freezer compartment	27
Replacing the Refrigerator Light Bulb	27
TRANSPORTATION AND CHANGING OF INSTALLATION POSITION	28
Repositioning the Door	28
BEFORE CALLING YOUR AFTER SALES SERVICE	28
Tips for saving energy	30
THE PARTS OF THE APPLIANCE AND THE COMPARTMENTS	31
Product fiche	32
Product part list	32

PART 1. BEFORE USING YOUR REFRIGERATOR

General warnings

WARNING: Keep ventilation openings, in the appliance enclosure or in the built-in structure, clear of obstruction.

WARNING: Do not use mechanical devices or other means to accelerate the defrosting process, other than those recommended by the manufacturer.

WARNING: Do not use electrical appliances inside the food storage compartments of the appliance, unless they are of the type recommended by the manufacturer.

WARNING: Do not damage the refrigerant circuit.

WARNING: To avoid a hazard due to the instability of the appliance, it must be fixed in accordance with the instructions.

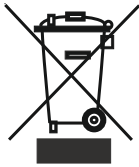
- This appliance is not intended for use at altitudes exceeding 2000 m.
- If your appliance uses R600a as a refrigerant – you can learn this information from the label on the cooler- you should be careful during shipment and installation to prevent your appliance's cooler elements from being damaged. Although R600a is an environmentally friendly and natural gas. As it is explosive, in the event of a leak due to damage to the cooler elements, move your fridge from open flame or heat sources and ventilate the room where the appliance is located for a few minutes.
- While carrying and positioning the fridge, do not damage the cooler gas circuit.
- Do not store explosive substances such as aerosol cans with a flammable propellant in this appliance.
- This appliance is intended to be used in household and similar applications such as;
 - staff kitchen areas in shops, offices and other working

environments

- farm houses and by clients in hotels, motels and other residential type environments
- bed and breakfast type environments;
- catering and similar non-retail applications
- If the socket does not match the refrigerator plug, it must be replaced by the manufacturer, its service agent or similarly qualified persons in order to avoid a hazard.
- A specially grounded plug has been connected to the power cable of your refrigerator. This plug should be used with a specially grounded socket of 16 amperes. If there is no such socket in your house, please have it installed by an authorized electrician.
- This appliance can be used by children aged from 8 years and above and persons with reduced physical, sensory or mental capabilities or lack of experience and knowledge if they have been given supervision or instruction concerning use of the appliance in a safe way and understand the hazard involved. Children shall not play with the appliance. Cleaning and user maintenance, shall not be made by children without supervision.
- If the supply cord is damaged, it must be replaced by the manufacturer, its service agent or similar qualified persons in order to avoid a hazard.

Old and out-of-order fridges

- If your old fridge has a lock, break or remove the lock before discarding it, because children may get trapped inside it and may cause an accident.



- Old fridges and freezers contain isolation material and refrigerant with CFC. Therefore, take care not to harm environment when you are discarding your old fridges.

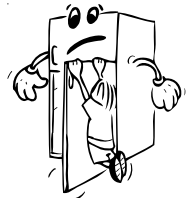
Please ask your municipal authority about the disposal of the WEEE for the reuse, recycle and recovery purposes.

Notes:

- Please read the instruction manual carefully before installing and using your appliance. **We are not responsible for the damage occurred due to misuse.**
- Follow all instructions on your appliance and instruction manual, and keep this manual in a safe place to resolve the problems that may occur in the future.
- This appliance is produced to be used in homes and it can only be used in domestic environments and for the specified purposes. It is not suitable for commercial or common use. Such use will cause the guarantee of the appliance to be cancelled and our company will not be responsible for the losses to be occurred.
- This appliance is produced to be used in houses and it is only suitable for cooling / storing foods. It is not suitable for commercial or common use and/or for storing substances except for food. Our company is not responsible for the losses to be occurred in the contrary case.

Safety warnings

- Do not use multiple receptacles or extension cord.
- Do not plug in damaged, torn or old plugs.
- Do not pull, bend or damage the cord.



- This appliance is designed for use by adults, do not allow children to play with the appliance or let them hang off the door.
- Do not plug-in or out the plug from the receptacle with wet hands to prevent electrocution!
- Do not place glass bottles or beverage cans in the freezer department. Bottles or cans may explode.
- Do not place explosive or flammable material in your fridge for your safety. Place drinks with higher alcohol amount vertically and by closing their necks tightly in the fridge department.
- When taking ice made in the freezer department, do not touch it, ice may cause ice burns and/or cuts.
- Do not touch frozen goods with wet hands! Do not eat ice-cream and ice cubes immediately after you have taken them out of the freezer department!

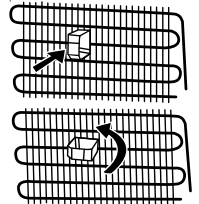


- Do not re-freeze frozen goods after they have melted. This may cause health issues like food poisoning.
- Do not cover the body or top of fridge with lace. This affects the performance of your fridge.
- Fix the accessories in the fridge during transportation to prevent damage to accessories.

Installing and operating your fridge

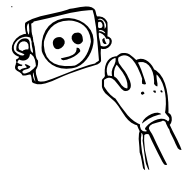
Before starting to use your fridge, you should pay attention to the following points:

- Operating voltage for your fridge is 220-240 V at 50Hz.
- We do not take the responsibility of the damages that occur due to ungrounded usage.
- Place your fridge in a place that it would not be exposed to direct sunlight.
- Your appliance should be at least 50 cm away from stoves, Gas ovens and heater cores, and should be at least 5 cm away from electrical ovens.
- Your fridge should never be used outdoors or left under the rain.
- When your fridge is placed next to a deep freezer, there should be at least 2 cm between them to prevent humidity on the outer surface.
- Do not place anything on your fridge, and install your fridge in a suitable place so that at least 15 cm is available on the upper side.
- The adjustable front legs should be adjusted to make sure your appliance is level and stable. You can adjust the legs by turning them clockwise (or in the opposite direction). This should be done before placing food in the fridge.
- Before using your fridge, wipe all parts back with warm water added with a tea spoonful of sodium bicarbonate, and then rinse with clean water and dry. Place all parts after cleaning.
- Install the plastic distance guide (the part with black vanes at the rear) by turning it 90° as shown in the figure to prevent the condenser from touching the wall.
- Refrigerator should be placed against a wall with a free distance not exceeding 75 mm.



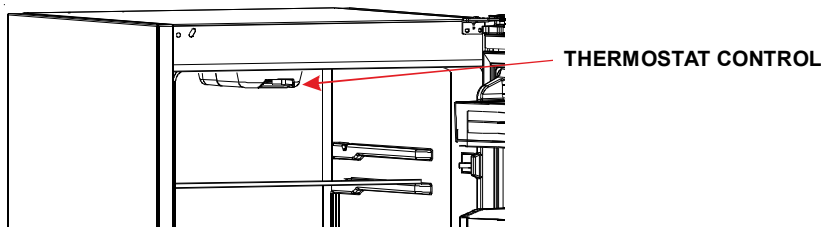
Before Using your Fridge

- When it is operated for the first time or after transportation, keep your fridge in the upright position for 3 hours and plug it on to allow efficient operation. Otherwise, you may damage the compressor.
- Your fridge may have a smell when it is operated for the first time; the smell will fade away when your fridge starts to cool.



PART 2. THE VARIOUS FUNCTION AND POSSIBILITIES

Thermostat Setting



Freezer thermostat automatically regulates the inside temperature of the compartments. By rotating the knob from position 1 to 5, colder temperatures can be obtained.

Important note: Do not try to rotate knob beyond 1 position it will stop your appliance.

Freezer & Refrigerator Thermostat Setting;

- 1 – 2 : For short-term storage of food in the freezer compartment, you can set the knob between minimum and medium position.
- 3 – 4 : For long-term storage of food in the freezer compartment, you can set knob medium position.
- 5 : For freezing the fresh food. The appliance will work longer. So after you get the cold condition you must position to previous position.

Warnings about Temperature Adjustments

- It is not recommended that you operate your fridge in environments colder than 10°C in terms of its efficiency.
- Temperature adjustments should be made according to the frequency of door openings and the quantity of food kept inside the fridge.
- Your fridge should be operated up to 24 hours according to the ambient temperature without interruption after being plugged in to be completely cooled. Do not open doors of your fridge frequently and do not place much food inside it in this period.
- A 5 minute delaying function is applied to prevent damage to the compressor of your fridge, when you take the plug off and then plug it on again to operate it or when an energy breakdown occurs. Your fridge will start to operate normally after 5 minutes.
- Your fridge is designed to operate in the ambient temperature intervals stated in the standards, according to the climate class stated in the information label. We do not recommend operating your fridge out of stated temperatures value limits in terms of cooling effectiveness.

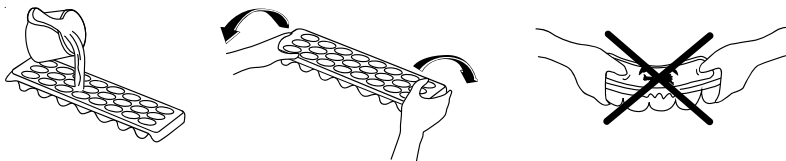
This appliance is designed for use at an ambient temperature within the 16°C - 32°C range.

Climate Class	Ambient Temperature (°C)
T	Between 16 and 43 (°C)
ST	Between 16 and 38 (°C)
N	Between 16 and 32 (°C)
SN	Between 10 and 32 (°C)

Accessories

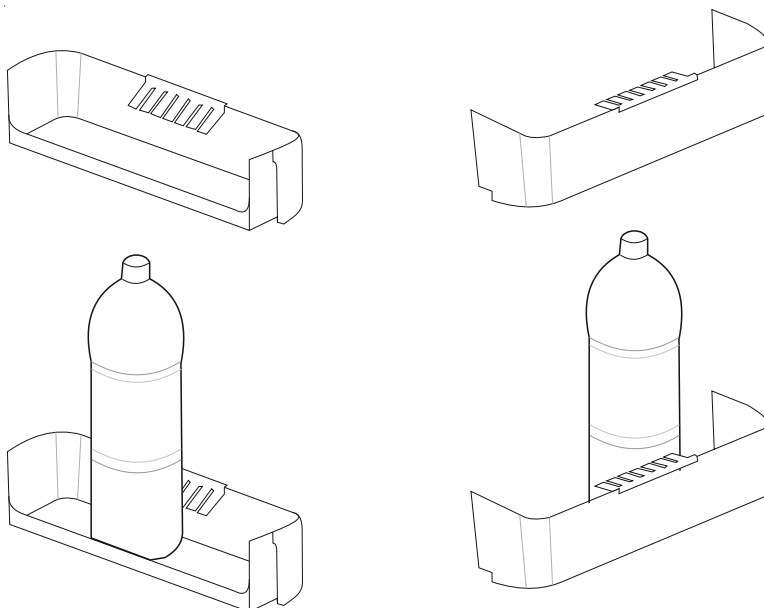
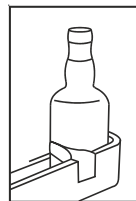
Ice tray

- Fill the ice tray with water and place in freezer compartment.
- After the water completely turned into ice, you can twist the tray as shown below to get the ice cube.



Bottle holder (Only some models)

In order to prevent the bottles to slip or fall over you can use the bottle holder. You can also prevent making noise that will be done when you open or close the door.



PART 3. ARRANGING FOOD IN THE APPLIANCE

Refrigerator Compartment

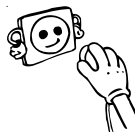
- To reduce humidity and consequent increase of frost never place liquids in unsealed containers in the refrigerator. Frost tends to concentrate in the coldest parts of the evaporator and in time will require more frequent defrosting.
- Never place warm food in the refrigerator. Warm food should be allowed to cool at room temperature and should be arranged to ensure adequate air circulation in the refrigerator compartment.
- Nothing should touch to refrigerator back wall as it will cause frost and the packages can stick here. Do not open the refrigerator door too frequently.
- Arrange the meat and cleaned fish (wrapped in packages or sheets of plastic) which you will use in 1-2 days.
- You can put the fruits and vegetables into crisper without packing.

Freezer Compartment

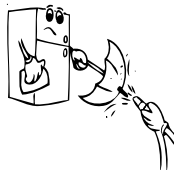
- The use of freezer is, storing of deep-frozen or frozen food for long periods of time and making ice cubes.
- Do not put fresh and warm food to the freezer door shelves to be frozen. Only use for storage of frozen food.
- Do not put fresh and warm food with frozen food side by side as it can thaw the frozen food.
- While freezing fresh food (i.e. meat, fish and mincemeat) divide them in parts you will use in one time.
- **For storing the frozen food;** the instructions shown on frozen food packages should always be followed carefully and if no information is provided food should not be stored for more than 3 months from the purchased date.
- **When buying frozen food** ensure that these have been frozen at suitable temperatures and that the packing is intact.
- Frozen food should be transported in appropriate containers to maintain the quality of the food and should be returned to the freezing surfaces of the unit in the shortest possible time.
- If a package of frozen food shows the sign of humidity and abnormal swelling it is probable that it has been previously stored at an unsuitable temperature and that the contents have deteriorated.
- **The storage life of frozen food** depends on the room temperature, thermostat setting, how often the door is opened, the type of food and the length of time required to transport the product from the shop to your home. Always follow the instructions printed on the package and never exceed the maximum storage life indicated.
- Use the fast freezing shelf to freeze home cooking (and the food which is wanted to freeze) more quickly because of the freezing room's greater freezing power. Fast freezing shelves are the middle drawers of the freezer compartment (see in page 14)

PART 4. CLEANING AND MAINTENANCE

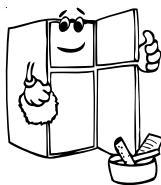
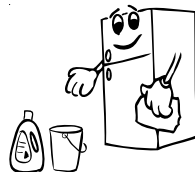
- Disconnect unit from the power supply before cleaning.



- Do not clean the appliance by pouring water.



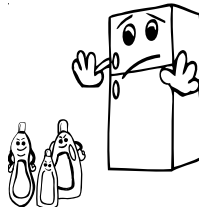
- The refrigerator and freezer compartment should be cleaned periodically using a solution of bicarbonate of soda and lukewarm water



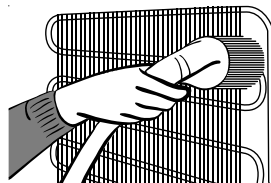
- Clean the accessories separately with soap and water. Do not clean them in the washing machine.



- Do not use abrasive products, detergents or soaps. After washing, rinse with clean water and dry carefully. When the cleaning operations have been completed reconnect the plug of the unit with dry hands.



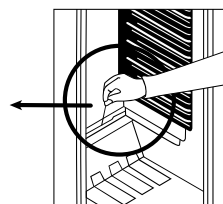
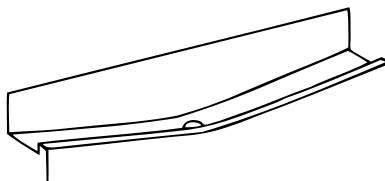
- You should clean the condenser (back of the appliance) with broom ones a year in order to provide energy saving and increase the productivity.



THE POWER SUPPLY MUST BE DISCONNECTED.

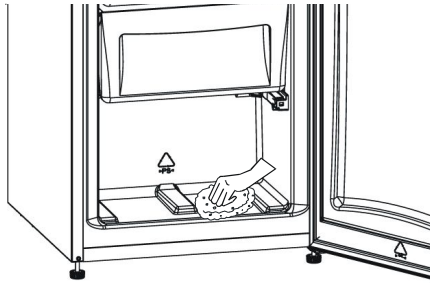
Defrosting refrigerator compartment

- Defrosting occurs fully automatically in refrigerator compartment during operation; the defrosted water collected by the evaporating tray and evaporates automatically.
- The evaporating tray and water drain hole (back of the refrigerator crisper shelf) should be cleaned periodically to prevent the water from collecting on the bottom of the refrigerator instead of flowing out.



Defrosting Freezer compartment

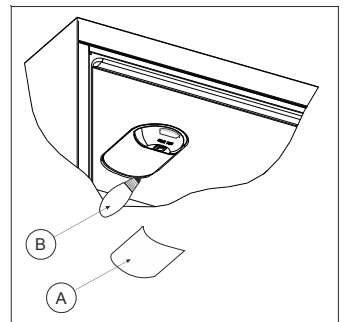
- The frost, which covers the shelves of the freezer compartment, should be removed periodically.
- **Do not use sharp metal objects for this operation.** They could puncture the refrigerator circuit and cause irreparable damage to the unit. Use the plastic scraper provided.
- When there is more than 5 mm of frost on the shelves, defrosting must be done.
- Before defrosting operation, place the frozen food in a cool place after wrapping them in sheets of newspaper in order to obtain its temperature steady for long time.
- To accelerate the defrosting process place one or more basins of warm water in the freezer compartment.



- Dry the inside of the compartment with a sponge or a clean cloth.
- Once the unit has been defrosted, place the food into freezer and remember to consume them in a short period of time.

Replacing the Refrigerator Light Bulb

1. Unplug the unit from the power supply,
2. Remove the refrigerator light cover (A) by pressing the hooks placed both sides of the cover.
3. Change the present light bulb (B) with a new one (not more than 15 W).
4. Place the light cover in its place and plug the unit.



Replacing LED Lighting

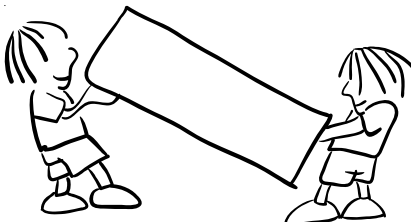
If your refrigerator has LED lighting contact the help desk as this should be changed by authorized personnel only.

PART- 5.

TRANSPORTATION AND CHANGING OF INSTALLATION POSITION

Transportation and Changing of Installation Position

- The original packages and foamed polystyrene (PS) can be concealed if required.
- In transportation the appliance should be tied with a wide stripe or a strong rope. The rules written on the corrugated box must be applied while transporting.
- Before transporting or changing old installation position, all the moving objects (i.e., shelves, crisper...) should be taken out or fixed with bands in order to prevent the shake.



Repositioning the Door

- It is not possible to change the opening direction of your fridge door, if the door handles on your fridge are installed from the front surface of the door.
- It is possible to change the opening direction of the door on models without any handles.
- If the door opening direction of your fridge may be changed, you should contact the nearest Authorized Service to have the opening direction changed.

PART 6. BEFORE CALLING YOUR AFTER SALES SERVICE

If your refrigerator is not working properly, it may be a minor problem, therefore check the following, before calling an electrician to save time and money.

What to do if your appliance does not operate;

Check that;

- There is no power,
- The general switch in your home is disconnected ,
- The thermostat setting is on «*» position ,
- The socket is not sufficient. To check this, plug in another appliance that you know which is working into the same socket.

What to do if your appliance performs poorly;

Check that;

- You have overloaded the appliance ,
- The thermostat setting is “1” position (if so set the thermostat dial suitable value)
- The doors are closed perfectly ,

- There is no dust on the condenser ,
- There is enough place at the rear and side walls.

If your fridge is operating too loudly;

Normal Noises

Compressor noise

- Normal motor noise. This noise means that the compressor operates normally
- Compressor may cause more noise for a short time when it is activated.

Bubbling noise and splash:

- This noise is caused by the flow of the refrigerant in the tubes of the system.
- If these sounds are different check that;
 - The appliance is well levelled
 - Nothing is touching the rear.
 - The stuffs on the appliance are vibrating.

If there is water in the lower part of the refrigerator,

Check that;

- The drain hole for defrost water is not clogged(Use defrost drain plug to clean the drain hole)

Recommendations

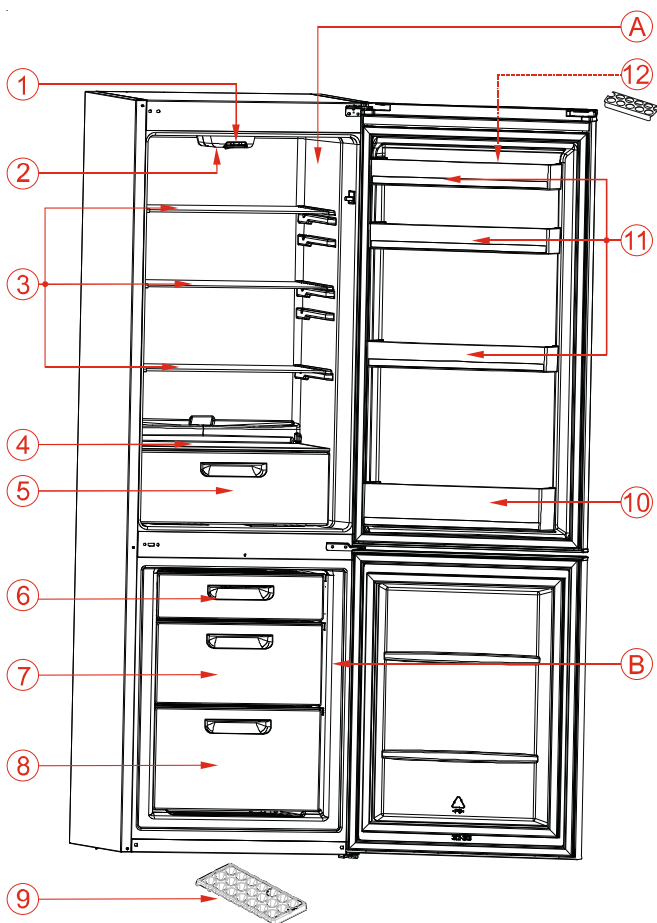
- If the appliance is not used for long time (for example during the summer holidays) unplug and clean the appliance and leave the door open to prevent the formation of mildew and smell.
- To stop the appliance completely, unplug from main socket (for cleaning and when the doors are left open)
- If there is still a problem with your refrigerator although you have followed the instructions in this book, please consult your nearest authorized service center.
- The life cycle of this product as determined and proclaimed by the Ministry of Industry (the period for making spare parts available for the product to be able to fulfill its functions) is 10 years.

Tips for saving energy

- 1– Install the appliance in a cool, well ventilated room , but not in direct sunlight and not near heat source (radiator, cooker.. etc.). Otherwise use an insulating plate.
- 2– Allow food and drinks to cool down outside the appliance.
- 3– When thawing frozen food, place it in the refrigerator compartment. The low temperature of the frozen food will help to cool the refrigerator compartment when it is thawing. So it causes energy saving. If the frozen food is put out, it causes wastage of energy.
- 4– When placing drinks and slops they must be covered. Otherwise humidity increases at the appliance. Therefore the working time gets longer. Also covering drinks and slops helps to save smell and taste.
- 5– When placing food and drinks, open the appliance door as briefly as possible.
- 6– Keep close the covers of any different temperature compartment in the appliance (crisper, chiller ...etc .).
- 7– Door gasket must be clean and pliable. Replace gaskets if worn.

PART-7.

THE PARTS OF THE APPLIANCE AND THE COMPARTMENTS



This presentation is only for information about the parts of the appliance.
Parts may vary according to the appliance model.

- A) Cooler compartment
- B) Freezer compartment

- 1) Thermostat dial
- 2) Refrigerator lamp & cover
- 3) Refrigerator shelves
- 4) Crisper shelf
- 5) Crisper
- 6) Freezer upper flap / drawer

- 7) Freezer upper drawer
- 8) Freezer bottom drawer
- 9) Ice tray
- 10) Bottle shelf
- 11) Door shelves
- 12) Egg holder

Product part list

Mark / Model	ATLANTIC
	Freezer Fridge
Glass shelves	4
Crisper	1
Door shelves	4
Egg tray	1
Ice cube tray	1
Plastic ice blade	-
User manual / Installation booklet	Yes
Warranty documents	Yes

Product fiche

Brand	ATLANTIC
Model	ATLK GK170W10A++ ATLK GK170SI10A++
Product category	7 (Fridge - Freezer)
Energy class	A++
Annual energy consumption *	178 kWh / year
Total gross volume	251 l
Total net volume	235 l
Refrigerator gross volume	174 l
Refrigerator net volume	172 l
Freezer gross volume	77 l
Freezer net volume	63 l
Star rating	***
Refrigeration system	Static
Temperature rise time (-18°C) - (-9°C)	16 h. (25°C)
Freezing capacity	3 kg
Climate class **	N (16°C - 32°C)
Noise emission	41 dB(A)

1. Between A(low consumption) to G (high consumption)
2. Energy consumption of 178 kWh per year, calculated on the basis of results obtained in 24 hours under normalised test conditions. Real energy consumption depends on the conditions in which the equipment is used as well as where it is placed.
3.
 - (*) One Star storage is for the frozen food which keeps the inner temperature lower than -6 °C.
 - (**) Two Star storage is for the frozen food which keeps the inner temperature lower than - 12 °C.
 - (***) Tree Star storage is for the frozen food which keeps the inner temperature lower than - 18 °C.
 - (****) FOUR Star storage is for the freezing the food from +18 TO – 18 °C. It also keeps the foods under 3 star storage conditions.
4. Your fridge is designed to operate in the ambient temperature intervals stated in the standards, according to the climate class stated in the information label. We do not recommend operating your fridge out of stated temperatures value limits in terms of cooling effectiveness.

Climate Class	Ambient Temperature (°C)
T	Between 16 and 43 (°C)
ST	Between 16 and 38 (°C)
N	Between 16 and 32 (°C)
SN	Between 10 and 32 (°C)

Sommaire

AVANT DE METTRE EN MARCHÉ L'APPAREIL	35
Avertissements généraux	35
Recommandations	37
Instructions de sécurité	37
Montage et mise en marche de votre appareil	38
Avant de commencer à utiliser votre appareil	39
FONCTIONS ET CAPACITÉS DIVERSES	39
Réglage du thermostat	39
Avertissements relatifs aux réglages de la température	40
Accessoires	41
le bac à glaçons;	41
Porte-bouteilles	41
RANGEMENT DES ALIMENTS	42
Compartiment réfrigérateur	42
Compartiment congélateur	42
NETTOYAGE ET ENTRETIEN	43
Dégivrage du compartiment réfrigérateur	44
Dégivrage du compartiment congélateur	44
Remplacement de l'ampoule du réfrigérateur	45
TRANSPORT ET DÉPLACEMENT	45
Changement du sens d'ouverture de la porte	45
AVANT D'APPELER LE SERVICE APRÈS VENTE	46
Quelques conseils pour économiser de l'énergie	47
ÉLÉMENTS ET COMPARTIMENTS DE L'APPAREIL	48
Produit liste des pièces	49
Fiche produit	49

PARTIE- 1. AVANT DE METTRE EN MARCHÉ L'APPAREIL

Avertissements généraux

MISE EN GARDE: N'obstruez pas les ventilations naturelles de l'appareil (avant bas et arrière haut)

MISE EN GARDE: Ne pas utiliser de dispositifs mécaniques ou autres moyens pour accélérer le processus de dégivrage autres que ceux recommandés par le fabricant.

MISE EN GARDE: N'utilisez pas les appareils électriques autres que ceux recommandés

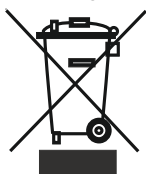
AVERTISSEMENT: Pour éviter tout risque lié à l'instabilité de l'appareil, fixez le suivant les instructions prescrites.

- Cet appareil n'est pas prévu pour une utilisation à des altitudes supérieures à 2000 m.
- Le gaz réfrigérant R600a qui est contenu dans le réfrigérateur est un gaz naturel et non nuisible à l'environnement, mais combustible. Il est donc important de transporter et installer votre réfrigérateur avec soin afin de ne pas endommager les conduits réfrigérants. Dans le cas d'un choc ou fuite de gaz, éviter tout contact avec une flamme ou un foyer à proximité et ventiler le local.
- Il est recommandé de ne pas utiliser des objets métalliques pointus ou autres objets artificiels pour accélérer la décongélation.
- Ne pas stocker dans cet appareil des substances explosives telles que des aérosols contenant des gaz propulseurs inflammables.
- Cet appareil est conçu pour être utilisé à domicile et dans les endroits suivants : (excluant les utilisations professionnelles).
 - espaces cuisines se trouvant dans les magasins, bureaux et tout autre environnement de travail;
 - maisons de campagne et chambres d'hôtels, de motels et tout autre espace résidentiel;
 - environnement familial;

- service de restauration et lieu similaire;
- Ne pas mettre en marche au moyen d'un programmeur, d'une minuterie, ou d'un système de commande à distance séparé ou tout autre dispositif qui met l'appareil sous tension automatiquement.
- Si la prise murale ne correspond pas à la fiche du réfrigérateur, elle doit être remplacée par un installateur qualifié afin d'éviter un danger.
- Cet appareil ne doit pas être utilisé par les personnes (y compris les enfants) ayant des capacités physiques, sensorielles ou mentales réduites ou par des personnes ne possédant pas l'expérience ou la connaissance requise. Elles ne peuvent être autorisées à utiliser cet appareil qu'après avoir été formées ou bien sous la supervision d'une personne responsable de leur sécurité. Les enfants doivent être surveillés afin de s'assurer qu'ils ne jouent pas avec cet appareil.
- Une prise spéciale est installée au câble d'alimentation de votre appareil. Cette prise doit être obligatoirement branchée sur une prise murale avec terre, d'une valeur d'au moins 16 ampères. Si vous ne disposez pas d'une telle prise murale, veuillez la faire installer par un électricien qualifié.
- Si le cordon d'alimentation est endommagé, il doit être remplacé par le fabricant ou par un agent de maintenance ou une personne dûment qualifiée.
- Cet appareil ne doit pas être utilisé par des enfants de moins de 8 ans, ou par des personnes dont les capacités physiques, sensorielles ou mentales sont limitées, ou manquant d'expérience ou de connaissances requises, les empêchant d'utiliser cet appareil sans risque lorsqu'ils sont sans surveillance ou en l'absence d'instructions d'une personne responsable leur assurant une utilisation de l'appareil sans danger, après une explication des risques auxquels ils s'exposent. Les enfants ne doivent pas jouer avec l'appareil. Les opérations de nettoyage et d'entretien effectués par des enfants doivent se faire sous la supervision d'une personne responsable.

Instructions de sécurité

- Ne pas utiliser d'appareils électriques à l'intérieur de réfrigérateur.
- Si cet appareil sert à remplacer un vieux réfrigérateur, retirez-le ou détruisez les fermetures avant de vous débarrasser de l'appareil. Ceci permet d'éviter aux enfants de s'enfermer dans l'appareil et de mettre ainsi leur vie en danger.
- Les appareils hors d'usage renferment des gaz dans l'isolation et dans le circuit réfrigérant qui doivent être évacués correctement. L'ancien appareil doit obligatoirement être mis au rebut dans une déchetterie, ou repris par le magasin vendeur de l'appareil neuf. Contacter votre Mairie pour obtenir des renseignements concernant la mise au rebut et les endroits possibles. Assurez-vous que les tubes frigorifiques ne sont pas endommagés avant la mise au rebut.



Les produits électriques et électroniques usagés ne doivent pas être jetés avec les ordures ménagères. Renseignez-vous auprès du revendeur où vous avez acheté ce produit pour obtenir la marche à suivre en matière de recyclage.

Remarque importante:



Important ! Veuillez lire attentivement le manuel d'utilisation avant de procéder à l'installation et à l'utilisation de votre appareil. Notre responsabilité ne saurait être engagée en cas de dommages dus à une mauvaise utilisation du produit.

A la réception de l'appareil, vérifiez qu'il ne soit pas endommagé et que les pièces et accessoires soient en parfait état.

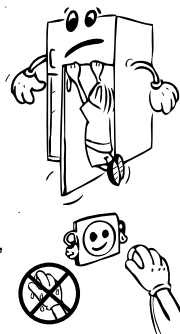
N'utilisez pas un appareil endommagé. En cas de doute, vérifiez auprès de votre vendeur.

Recommandations

- Interdiction d'utiliser des adaptateurs ou prises multiples qui pourraient provoquer une surchauffe ou un incendie.
- Veuillez ne pas insérer de fiche avec le câble endommagé, déchiré ou usé à l'intérieur de la prise.
- Ne tordez pas et ne pliez pas les câbles.



- Interdisez aux enfants de jouer avec cet appareil. Ils ne doivent EN AUCUN CAS s'asseoir sur les étagères, ni se suspendre à la porte.
- Pour racler le givre formé dans la partie congélateur, ne pas utiliser des objets métalliques tranchants qui pourraient abîmer le corps du congélateur et créer des dommages irréversible. Pour faire cela, utiliser un grattoir en plastique.
- Ne pas insérer la fiche dans la prise avec la main mouillée.



- Afin d'éviter le danger d'explosion des bouteilles ou boîtes métalliques qui contiennent des liquides gazeux, ne pas les placer dans la partie congélation.
- Les bouteilles contenant de l'alcool en grande quantité doivent être soigneusement rebouchées et placées perpendiculairement dans l'appareil.
- Ne pas toucher la surface réfrigérante avec la main mouillée, afin d'éviter le risque d'être brûlé ou blessé.
- Ne pas manger le givre sortie de la partie congélation.
- Ne pas stocker dans cet appareil des substances explosives telles que les aérosols contenant des gaz propulseurs inflammables.
- Ne pas mettre en marche au moyen d'un programmeur, d'une minuterie, ou d'un système de commande à distance séparé ou tout autre dispositif qui met l'appareil sous tension automatiquement.
- Lorsque la porte du congélateur est fermée, un vide s'installe. Patientez environ 1 minute avant de la réouvrir



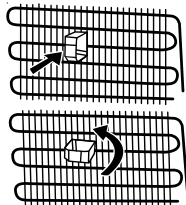
Montage et mise en marche de votre appareil



Avertissement ! Cet appareil doit être branché à une prise murale avec mise à la terre.

Lors de l'installation de l'appareil, veuillez à ce que le câble d'alimentation ne soit pas coincé dessous, dans quel cas ce dernier serait endommagé.

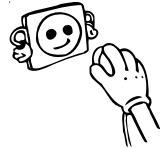
- Cet appareil fonctionne sur courant alternatif 220-240 V et 50 Hz.
- Avant d'effectuer le raccordement électrique, assurez-vous que le voltage indiqué sur la plaque signalétique correspond au voltage de l'installation électrique de votre habitation.
- La responsabilité de notre société ne saurait être engagée pour des dommages pouvant survenir suite à une utilisation effectuée sans mise à la terre.
- Positionnez votre appareil de sorte qu'il ne soit pas directement exposé à la lumière du soleil.
- Cet appareil ne doit pas être utilisé en plein air, ni exposé à la pluie.
- Il doit être séparé par une distance d'au moins 50 cm entre les sources de chaleur telles que les cuisinières, les fours, les radiateurs et autres réchauds, et de 5 cm au moins des fours électriques.
- Si ce dernier est juxtaposé à un congélateur, il est indispensable de prévoir un espace d'au moins 2 cm entre les deux appareils pour éviter tout risque de condensation de l'humidité sur les surfaces externes.
- Veuillez ne pas mettre d'objets sur votre réfrigérateur et positionnez le dans un endroit convenable de sorte qu'il puisse y avoir un vide d'au moins 15 cm au dessus.
- Vous ne devez en aucun cas déplacer ou enlever le bac de récupération des eaux de dégivrage.



- Ne posez pas d'aliments ou de récipients très chauds sur le réfrigérateur. Celui-ci pourrait être endommagé.
- Si vous voulez le positionner tout près d'un mur, veuillez laisser un espace d'au moins 2 cm entre les deux.
- Pour éviter que le condenseur (grille noire à l'arrière) ne touche au mur, installez l'intercalaire plastique fourni pour le mettre à bonne distance (pour le fixer, emboîtez et tournez-le de 90°).
- Pour obtenir un bon fonctionnement dépourvu de toute vibration, il est impératif de positionner l'appareil de niveau (contrôle avec un niveau) à l'aide des pieds réglables avant qui doivent être réglés pour obtenir le niveau (tournez les pieds réglables dans le sens des aiguilles d'une montre ou dans le sens inverse). Cette procédure doit être effectuée impérativement avant de placer les aliments dans le réfrigérateur.
- Avant d'utiliser votre appareil, nettoyez toutes ses pièces avec de l'eau chaude dans laquelle vous aurez ajouté un produit de nettoyage non corrosif, puis rincez avec de l'eau propre et séchez. A l'issue du processus de nettoyage, remettez toutes les pièces en place.

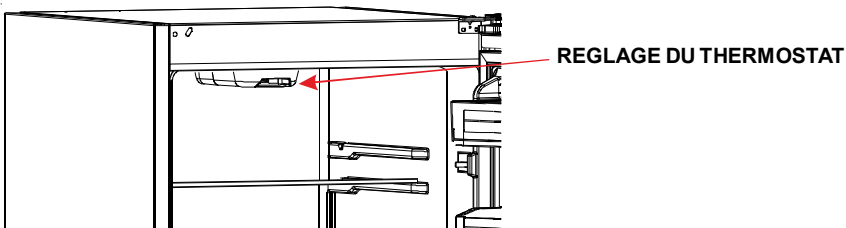
Avant de commencer à utiliser votre appareil

- Après avoir été transporté, déballé et installé, avant la première utilisation, laissez obligatoirement votre appareil se reposer pendant 3 heures (en position verticale), puis insérez la fiche dans la prise murale. Si vous le branchez sans attendre ce délai, vous risquez d'endommager le compresseur.
- Vous pourrez sentir une odeur la première fois que vous faites fonctionner votre appareil; cette odeur disparaîtra une fois que le processus de froid commencera.



PARTIE- 2. FONCTIONS ET CAPACITES DIVERSES

Réglage du thermostat



Le thermostat du congélateur régule automatiquement la température interne des compartiments. Tournez le bouton sur une position située entre 1 et 5 pour obtenir des températures plus froides.

Remarque importante: Ne pas essayer de faire pivoter le bouton au-delà de la position 1 au risque d'entraîner l'arrêt de votre appareil.

Réglage du thermostat du congélateur et du réfrigérateur ;

- 1 – 2: Pour conserver des aliments durant une courte période dans le compartiment congélateur, positionnez le bouton entre 1 et 2.
 - 3 – 4: Pour conserver des aliments dans le compartiment congélateur durant une période plus longue, positionnez le thermostat entre 3 et 4.
 - 5: Pour congeler des aliments frais. L'appareil fonctionne plus longtemps. Une fois les aliments congelés, revenez à la position précédente.
- Cet appareil est conçu pour être utilisé à une température ambiante comprise entre 16°C et 32°C.

Avertissements relatifs aux réglages de la température

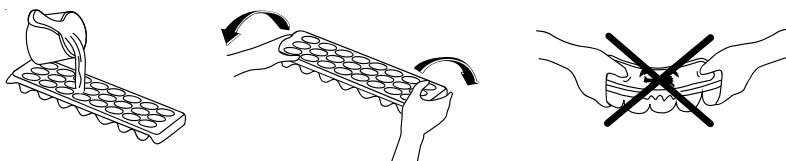
- La température environnante, la température des aliments frais stockés et le nombre de fois que la porte est ouverte, affectent la température dans le compartiment du réfrigérateur. Si nécessaire, changez le réglage de température.
- Nous vous déconseillons de faire fonctionner votre réfrigérateur dans des environnements où la température excède 10°C.
- Le réglage du thermostat doit se faire en tenant compte de la fréquence d'ouverture et de fermeture des portes des compartiments réfrigérateur et congélateur, la quantité de denrées conservées dans le réfrigérateur, ainsi que le cadre qui abrite le réfrigérateur.
- Après avoir branché votre réfrigérateur, celui-ci doit fonctionner pendant 24 heures sans interruption, en fonction de la température ambiante, pour que l'appareil soit suffisamment préparé à bien conserver vos denrées. Évitez d'ouvrir la porte du réfrigérateur avec une certaine fréquence et gardez-vous d'y introduire une quantité importante d'aliments au cours de cette période.
- Une fonction retardatrice d'environ 5 minutes a été prévue pour permettre d'éviter tout dommage au compresseur de votre réfrigérateur pendant l'opération de branchement-débranchement ou après une coupure de l'alimentation électrique. Votre réfrigérateur commencera à fonctionner normalement après 5 minutes.
- Votre réfrigérateur a été fabriqué pour fonctionner à des intervalles de température ambiante précises conformément à la classe climatique figurant sur l'étiquette d'information. Nous vous déconseillons de faire fonctionner votre réfrigérateur dans des environnements non correspondants aux intervalles de température.

Classe climatique	Température ambiante (°C)
T	Entre 16 et 43 (°C)
ST	Entre 16 et 38 (°C)
N	Entre 16 et 32 (°C)
SN	Entre 10 et 32 (°C)

Accessoires

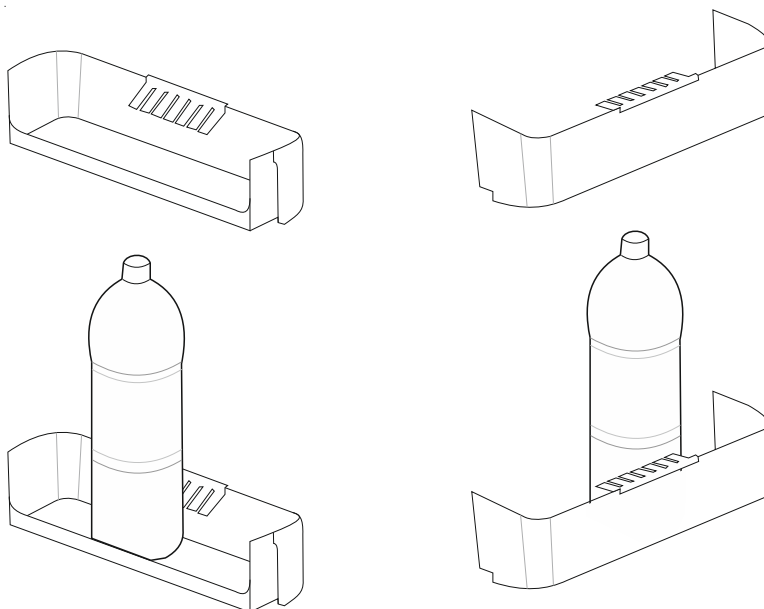
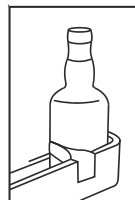
le bac à glaçons; (Dans certains modèles)

Remplir le bac à glaçons au $\frac{3}{4}$ d'eau ; le replacer dans le congélateur.



Porte-bouteilles (Dans certains modèles)

- Utilisez le porte-bouteilles pour éviter que les bouteilles glissent ou tombent. Vous éviterez également de faire du bruit lors de l'ouverture et de la fermeture de la porte.



Les descriptions visuelles et textuelles sur la section des accessoires peuvent varier selon le modèle de votre réfrigérateur.

PARTIE- 3. RANGEMENT DES ALIMENTS

Compartment réfrigérateur

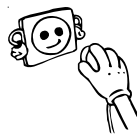
- Pour réduire l'humidité et par conséquent le givre, ne placez jamais de liquides dans des récipients non fermés au réfrigérateur. Le givre s'accumule généralement dans les parties les plus froides de l'évaporateur, ce qui nécessite un dégivrage plus fréquent.
- Ne placez jamais d'aliments chauds au réfrigérateur. Laissez-les refroidir à température ambiante, puis rangez-les de manière à assurer la circulation de l'air dans le compartiment réfrigérateur.
- Rien ne doit toucher la paroi du fond. Du givre pourrait se former ou des emballages pourraient y rester collés. Evitez d'ouvrir trop fréquemment la porte du réfrigérateur.
- La viande et le poisson nettoyé que vous y placez (emballés ou entourés de films alimentaires) doivent être consommés dans un délai de 1 à 2 jours.
- Rangez les fruits et légumes dans le bac à légumes sans les emballer.

Compartment congélateur

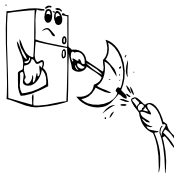
- Le congélateur permet de conserver des aliments congelés ou surgelés pendant de longues périodes ou de fabriquer des glaçons.
- Les aliments frais ou chauds à congeler ne doivent pas être placés sur les étagères de la porte du congélateur. Seuls des aliments surgelés peuvent y être placés.
- Ne placez pas d'aliments frais ou chauds à proximité d'aliments surgelés. Cela pourrait les décongeler.
- Lorsque vous congelez des aliments frais (c'est-à-dire de la viande, du poisson ou des préparations), séparez-les en plusieurs parts que vous utiliserez ensuite une par une.
- Pour stocker les aliments surgelés : suivez toujours les instructions indiquées sur les emballages de produits surgelés. Si aucune information n'est fournie, ne conservez pas les aliments plus de 3 mois après leur date d'achat.
- Lorsque vous achetez des aliments surgelés, assurez-vous qu'ils ont été conservés à des températures adéquates et que l'emballage est intact.
- Les aliments surgelés doivent être transportés dans des emballages appropriés afin de maintenir la qualité de la nourriture, puis placés au congélateur le plus rapidement possible.
- Si l'emballage d'un aliment surgelé vous semble humide et anormalement gonflé, cela signifie probablement qu'il n'a pas été conservé à une température adéquate et que son contenu est altéré.
- La durée de vie des produits surgelés dépend de la température du compartiment, du réglage du thermostat, de la fréquence d'ouverture de la porte, du type d'aliment et de la durée nécessaire au transport de la nourriture depuis le magasin jusque chez vous. Suivez toujours les instructions indiquées sur l'emballage et ne dépassez jamais la durée de conservation indiquée.
- Le compartiment de congélation rapide permet de congeler rapidement les plats faits maison (et toutes sortes d'aliments) car il bénéficie d'une plus grande puissance de congélation. Le compartiment de congélation rapide se situe au milieu du congélateur (voir la page 48).

PARTIE- 4. NETTOYAGE ET ENTRETIEN

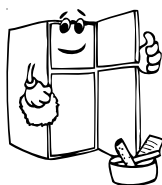
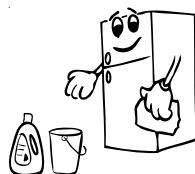
- **Débranchez l'appareil avant de le nettoyer.**



- Ne lavez pas l'extérieur du réfrigérateur à grande eau.



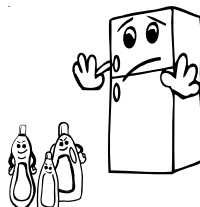
- Nettoyez régulièrement les compartiments réfrigérateur et congélateur avec du bicarbonate de soude dilué dans de l'eau tiède.



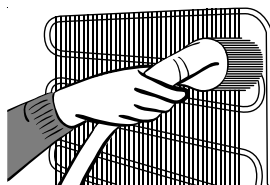
- Lavez les accessoires séparément avec de l'eau savonneuse. Ne les lavez pas dans le lave-vaisselle.



- N'utilisez pas de produits abrasifs ni de détergents. Après le lavage, rincez à l'eau claire et séchez soigneusement. Séchez-vous les mains avant de rebrancher l'appareil une fois le nettoyage terminé.



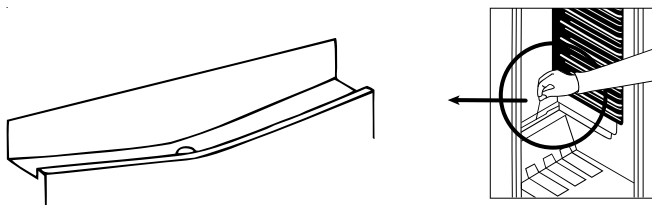
- Il est conseillé de nettoyer le condensateur (situé à l'arrière) avec un balai une fois par an pour économiser l'énergie et augmenter la productivité de l'appareil.



Veillez à ce que l'eau n'entre pas en contact avec les connexions électriques de la commande de température ou l'éclairage intérieur. Inspectez le joint de porte de temps en temps.

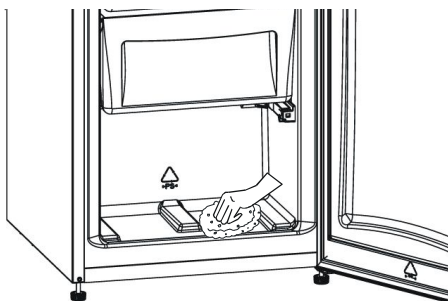
Dégivrage du compartiment réfrigérateur

- Le dégivrage s'effectue automatiquement lorsque l'appareil est en fonctionnement. L'eau de dégivrage est recueillie dans le bac d'évaporation et s'évapore automatiquement.
- Le bac d'évaporation et l'orifice d'évacuation (situé derrière le bac à légumes du réfrigérateur) doivent être nettoyés régulièrement pour éviter que l'eau ne s'accumule dans le bas du réfrigérateur.



Dégivrage du compartiment congélateur

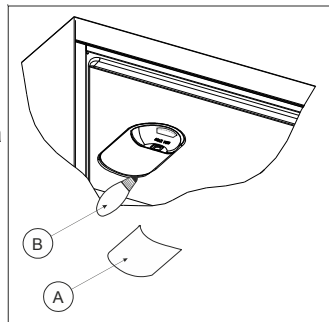
- Le givre recouvrant les étagères du compartiment congélateur doit être retiré régulièrement.
- N'utilisez pas d'objets métalliques tranchants pour retirer le givre du compartiment congélateur. Vous pourriez percer le circuit de réfrigération et causer des dommages irréparables dans l'appareil. Utilisez le grattoir en plastique fourni.
- Lorsqu'il y a plus de 5 mm de givre sur les étagères, vous devez procéder au dégivrage.
- Avant le dégivrage, placez les aliments surgelés dans un endroit frais après les avoir emballés dans des feuilles de papier journal pour maintenir leur température le plus longtemps possible.
- Pour accélérer le processus de dégivrage, placez un ou plusieurs récipients d'eau chaude dans le compartiment congélateur.



- Séchez l'intérieur du compartiment avec une éponge ou un chiffon propre.
- Essuyez l'intérieur du congélateur avec une éponge ou un chiffon propre.
- Une fois l'appareil dégivré, remplacez les aliments dans le congélateur et consommez-les le plus rapidement possible.

Remplacement de l'ampoule du réfrigérateur

1. Débranchez l'appareil de la prise secteur.
2. Appuyez sur les crochets de part et d'autre de la protection de l'ampoule (A) pour la retirer.
3. Remplacez l'ampoule (B) par une nouvelle de 15 W maximum.
4. Remplacez la protection, puis rebranchez l'appareil.



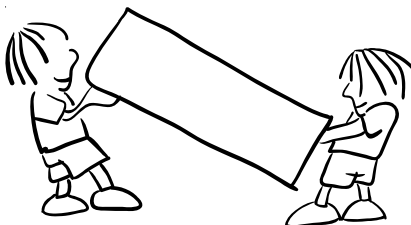
Remplacement du voyant à LED

Si le voyant à LED de votre réfrigérateur s'allume, contactez le centre de dépannage car celui-ci doit être remplacé uniquement par le personnel agréé.

PARTIE- 5. TRANSPORT ET DEPLACEMENT

Transport et déplacement

- L'emballage original de l'appareil et sa mousse peuvent être conservés pour une utilisation ultérieure (en option).
- Lors du transport de l'appareil, celui-ci doit être attaché à l'aide d'un large ruban ou d'une corde solide. Les règles mentionnées sur l'emballage doivent être respectées à chaque fois que l'appareil est déplacé.
- Avant de transporter ou de changer la position d'installation, tous les objets mobiles (étagères, accessoires, bac à légumes) doivent être retirés du dispositif ou fixés à l'aide de bandes pour ne pas bouger ou être endommagés.



Transportez votre réfrigérateur en position verticale.

Changement du sens d'ouverture de la porte

- Il n'est pas possible de changer le sens d'ouverture de la porte de votre réfrigérateur, lorsque les poignées sont installées à partir de la surface avant de la porte.
- Toutefois, il est possible de modifier le sens d'ouverture de la porte sur les modèles sans poignée.
- Si le sens d'ouverture de porte de votre réfrigérateur peut être changé, vous devez contacter le service autorisé le plus proche pour les travaux.

PARTIE- 6. AVANT D'APPELER LE SERVICE APRES VENTE

Si le réfrigérateur ne fonctionne pas correctement, il est possible qu'il y ait un léger défaut. Il est donc recommandé avant d'appeler le SAV d'effectuer les contrôles suivant :

Votre réfrigérateur ne fonctionne pas.

Vérifiez les points suivants :

- L'appareil est-il alimenté ?
- Le commutateur principal de l'habitation est-il activé ?
- Le bouton de réglage du thermostat est peut-être positionné sur « • ».
- La tension de la prise peut être insuffisante. Pour vous en assurer, branchez un autre appareil, dont vous êtes sûr qu'il fonctionne, sur cette prise.

Les performances de votre réfrigérateur sont médiocres.

Vérifiez les points suivants :

- L'appareil est peut-être surchargé.
- Le thermostat est en position "1" (dans ce cas, réglez-le sur une valeur adéquate).
- Les portes sont-elles correctement fermées ?
- De la poussière s'est peut-être accumulée sur le condensateur.
- L'espace à l'arrière et sur les côtés de l'appareil est peut-être insuffisant.

L'appareil est bruyant.

Le gaz réfrigérant qui circule dans le réfrigérateur peut émettre un léger bruit (bruit de bulles) même lorsque le compresseur n'est pas en activité. Ce bruit est parfaitement normal. Toutefois, si vous entendez d'autres bruits, vérifiez les points suivants :

- L'appareil est-il à niveau ?
- L'arrière de l'appareil est-il en contact avec un objet ou un mur ?
- Les accessoires vibrent peut-être à l'intérieur du réfrigérateur.

Si vous trouvez de l'eau dans le bas du réfrigérateur, vérifiez le point suivant :

- L'orifice d'évacuation de l'eau de dégivrage est peut-être bouché. Dans ce cas, débouchez-le à l'aide de la tige du bouchon.

Si de l'eau se trouve dans la partie inférieure du réfrigérateur ;

Le trou pour l'évacuation de l'eau par le trou pour l'évacuation de l'eau peut être bouché .

Recommandations

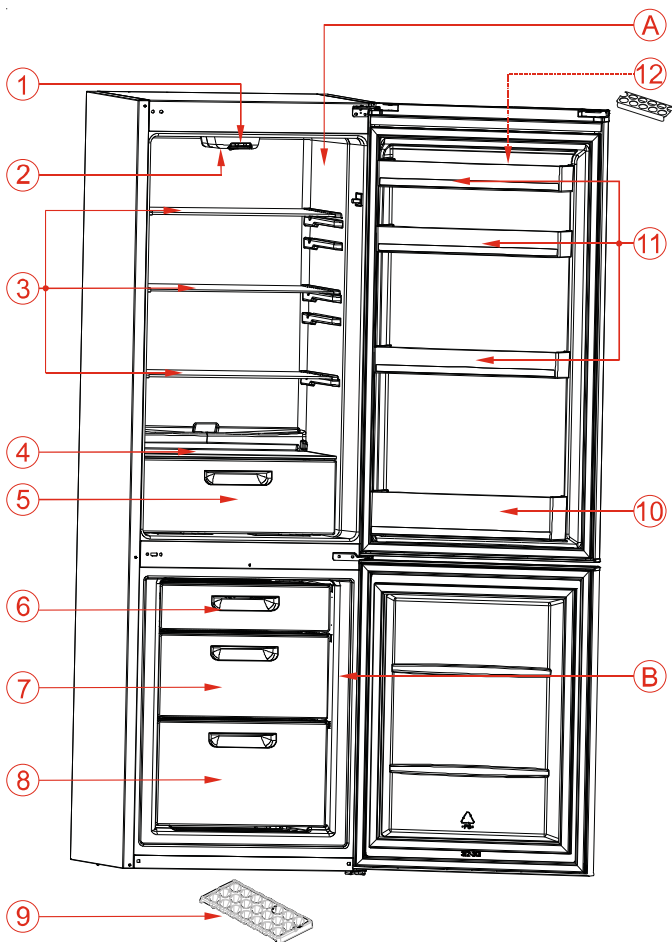
- Pour obtenir encore plus d'espace et une meilleure image, la partie de congélation du réfrigérateur doit être bien serrée sur la paroi arrière du réfrigérateur. Lorsque le réfrigérateur est en marche, il se peut que le mur d'à côté se gèle ou dégoutte. Ce n'est pas la peine de s'inquiéter . Dans le cas où il y a une couche de glace assez épaisse (plus de 5 mm), débrancher le réfrigérateur jusqu'à la disparition de celle-ci. Dans un tel cas, il faut régler à nouveau le thermostat.

- Dans le cas où l'on prévoit ne pas utiliser le réfrigérateur pendant une longue période (vacances d'été), régler le thermostat au «•». Et nettoyer le réfrigérateur. Afin d'éviter la formation des moisissures et des odeurs, laisser la porte ouverte.
- Pour le mettre entièrement hors tension, débrancher la fiche centrale (pour le nettoyage et quand on laisse la porte ouverte)

Quelques conseils pour économiser de l'énergie

- 1- Installez l'appareil dans une pièce humide, bien aérée, loin de la lumière directe du soleil et des sources de chaleur comme le radiateur, la cuisinière, etc.) Dans le cas contraire, utilisez une plaque d'isolation.
- 2- Laissez les aliments et les boissons chauds refroidir hors de l'appareil.
- 3- Pour geler les denrées congelées, introduisez-les dans le compartiment réfrigérateur. La faible température des aliments congelés aidera à la réfrigération du compartiment réfrigérateur pendant la décongélation. Ce qui vous aide à économiser de l'énergie. Vous gaspillez de l'énergie lorsque vous mettez les denrées congelées hors du compartiment réfrigérateur.
- 4- Veillez à couvrir les boissons et les aliments avant de les introduire dans l'appareil. Si vous ne le faites pas, l'humidité de l'appareil augmente d'intensité. Par conséquent, le processus de réfrigération prend plus de temps. De plus, le fait de couvrir vos produits avant de les ranger dans l'appareil les met à l'abri des mauvaises odeurs.
- 5- Pendant l'introduction des aliments et des boissons dans l'appareil, laissez la porte ouverte la moins longtemps possible.
- 6- Veillez à ce que les couvercles de tous les compartiments de l'appareil restent fermés. (bac à légumes, compartiment réfrigérateur, etc.).
- 7- Le joint de porte doit être propre et flexible. Remplacez les joints en cas d'usure.

PARTIE- 7. ELEMENTS ET COMPARTMENTS DE L'APPAREIL



Cette présentation ne sert que de renseignement sur les parties de l'appareil, Celles-ci pourraient varier en fonction du modèle de l'appareil.

A) Compartiment Réfrigérateur

B) Compartiment Congélateur

1) Reglage du thermostat

2) Ampoule et protection du réfrigérateur

3) Etagere du réfrigérateur

4) Etagere du bac a legumes

5) Bac a legumes

6) Congélateur rabat supérieur / tiroir

7) Supérieur bac du congélateur

8) Congélateur tiroir du bas

9) Bac a glaçons

10) Etagere-Bouteilles

11) Etagere porte

12) Porte-Oeufs

Produit liste des pièces

Marque / Modèle	ATLANTIC
	Congélateur - Réfrigérateur
Clayettes en verre	4
Bac à légumes	1
Balconnets de porte	4
Casier à œufs	1
Bac à glaçons	1
Spatule en plastique	-
Guide d'utilisation / Instructions de montage	Oui
Documents de garantie	Oui

Fiche produit

Marque	ATLANTIC
Modèle	ATLKGK170W10A++ ATLKGK170SI10A++
Catégorie produit	7 (Congélateur - Réfrigérateur)
Classe énergétique	A++
Consommation énergétique annuelle *	178 kWh / an
Volume brut total	251 l
Volume net total	235 l
Volume brut du réfrigérateur	174 l
Volume net du réfrigérateur	172 l
Volume brut du congélateur	77 l
Volume net du congélateur	63 l
Classement par étoiles	***
Système de réfrigération	Statique
Temps de montée de la température (-18°C) - (-9°C)	autonomie de 16 heures (25°C)
Pouvoir de Congélation	3 kg
Classe climatique **	N (16°C - 32°C)
Emission acoustiques dans l'air	41 dB(A)

* Consommation d'énergie de 178 kWh par an, calculée sur la base du résultat obtenu pour 24 heures dans des conditions d'essai normalisées. La consommation d'énergie réelle dépend des conditions d'utilisation et de l'emplacement de l'appareil.

** Cet appareil est conçu pour être utilisé à une température ambiante comprise entre 16°C et 32°C.

