

VESTEL

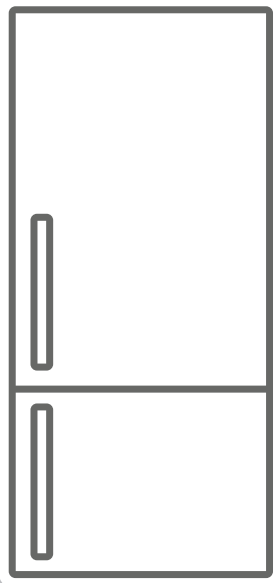
DE Kühl-Gefrierkombination / Bedienungsanleitung

EN Freezer - Fridge / User Manual

NL Vriezer - Koelkast / Handleiding

TR Buzdolabı / Kullanım Kılavuzu

PL Chłodziarka - Zamrażarka / Przewodnik używania



KVF632S1

Vielen Dank, dass Sie sich für dieses Produkt entschieden haben.

Diese Gebrauchsanweisung enthält wichtige Sicherheitshinweise sowie Hinweise zum Gebrauch und der Wartung Ihres Gerätes. Lesen Sie diese Gebrauchsanweisung vor der ersten Benutzung des Geräts aufmerksam durch, und bewahren Sie sie sorgfältig auf.

Symbol	Typ	Bedeutung
	WARNUNG	Gefahr von schweren Verletzungen oder Lebensgefahr
	GEFAHR EINES ELEKTRISCHEN SCHLAGES	Gefährliche Spannung
	BRANDGEFAHR	Warnung: Brandgefahr / entflammbare Materialien
	ACHTUNG	Gefahr von Personen- und Sachschäden
	WICHTIG	Bestimmungsgemäße Verwendung des Gerätes

INHALT

1 SICHERHEITSHINWEISE	4
1.1 Allgemeine Sicherheitshinweise	4
1.2 Hinweise zum Aufstellen und Anschließen	8
1.3 Im Betrieb	9
2 GERÄTEBESCHREIBUNG	10
3 VERWENDEN DES GERÄTS	11
3.1 Information zur Less Frost-Technik	11
3.2 Thermostateinstellung	11
3.3 Warnhinweise zur Temperatureinstellung.....	11
3.4 Zubehör	12
3.4.1 Eiswürfelschale.....	12
3.4.2 Eisschaber.....	12
4 LEBENSMITTELLAGERUNG	12
4.1 Kühlteil.....	12
4.2 Gefrierteil	13
5 REINIGUNG UND WARTUNG	16
5.1 Abtauen	17
5.2 Austauschen der Glühlampe	18
5.3 Austauschen der LED-Beleuchtung.....	18
6 TRANSPORTIEREN UND UMSTELLEN	18
6.1 Transportieren und Umstellen	18
6.2 Wechseln des Türanschlags	18
7 VOR DEM ANRUF BEIM KUNDENDIENST	19
8 ENERGIESPARTIPPS	20

1 SICHERHEITSHINWEISE

1.1 Allgemeine Sicherheitshinweise

Bitte lesen Sie diese Gebrauchsanweisung sorgfältig durch.

⚠️ WARNUNG: Die Belüftungsöffnungen am Gerätegehäuse bzw. am Einbaugehäuse stets freihalten.

⚠️ WARNUNG: Den Abtauvorgang nicht mit mechanischen oder anderen Mitteln beschleunigen, die nicht vom Hersteller empfohlen wurden.

⚠️ WARNUNG: Keine elektrischen Geräte in den Lebensmittelfächern des Geräts verwenden, die nicht den Empfehlungen des Herstellers entsprechen.

⚠️ WARNUNG: Den Kühlmittelkreislauf nicht beschädigen.

⚠️ WARNUNG: Vergewissern Sie sich beim Aufstellen des Gerätes, dass das Netzkabel nicht eingeklemmt oder beschädigt wird.

⚠️ WARNUNG: Schließen Sie nicht mehrere tragbare Steckdosen oder Stromversorgungen hinten am Gerät an.

⚠️ WARNUNG: Um Gefahren durch mögliche Instabilität des Geräts zu vermeiden, ist es entsprechend Anweisungen zu fixieren.

⚠️ Bei Geräten mit dem Kühlmittel R600a (siehe Typenschild des Kühlgeräts) ist beim Transport und beim Aufstellen darauf zu achten, dass die

Kühlelemente nicht beschädigt werden. R600a ist ein umweltfreundliches, natürliches, jedoch explosives Gas. Wenn die Kühlelemente aufgrund von Beschädigungen undicht werden, das Gerät von offenem Feuer und Wärmequellen fernhalten und den Aufstellraum mehrere Minuten gut lüften.

- Beim Tragen und Aufstellen des Geräts den Kühlmittelkreislauf nicht beschädigen.
- Keine explosiven Gegenstände wie Spraydosen mit Treibgas im Gerät lagern.
- Das Gerät ist auf die Nutzung im Haushalt und in ähnlichen Umgebungen ausgelegt, z. B.:
 - Im Bereich von Personalküchen in Läden, Büros und anderen Arbeitsumgebungen.
 - In landwirtschaftlichen Betrieben, für Gäste in Hotels, Motels und anderen Wohnumgebungen.
 - In Pensionen und vergleichbaren Umgebungen.
 - Im Catering und ähnlichen Anwendungen außerhalb des Bereichs Handel.
- Wenn der Kühlschrankstecker nicht für die Steckdose geeignet ist, muss er vom Hersteller, von einem Servicebeauftragten oder einer vergleichbar qualifizierten Person ausgetauscht werden, um Gefährdungen zu vermeiden.
- Das Netzanschlusskabel des Kühlschranks ist mit einem speziell geerdeten Stecker ausgestattet. Der Stecker ist an eine entsprechend geerdete Steckdose mit 16 Ampère anzuschließen. Wenn

keine solche Steckdose vorhanden ist, muss eine geeignete Steckdose von einem Elektrofachbetrieb installiert werden.

- Das Gerät kann von Kindern ab 8 Jahren und von Menschen mit körperlichen, sensorischen oder mentalen Einschränkungen oder ohne Erfahrung und besondere Kenntnisse verwendet werden, sofern sie unter Aufsicht sind oder in die sichere Nutzung des Geräts eingewiesen wurden und die damit verbundenen Gefahren kennen. Das Gerät darf nicht als Kinderspielgerät verwendet werden. Kinder dürfen das Gerät nicht ohne Aufsicht reinigen oder warten.
- Kinder im Alter von 3 bis 8 Jahren dürfen Gegenstände in Kühlschränken einlagern und herausnehmen. Kinder dürfen keine Reinigung oder einfache Wartung des Gerätes durchführen. Sehr junge Kinder (0 bis 3 Jahre) dürfen das Gerät nicht verwenden. Junge Kinder (3 bis 8 Jahre) dürfen das Gerät zur Gewährleistung einer sicheren Nutzung nur bei kontinuierlicher Beaufsichtigung verwenden. Ältere Kinder (8 bis 14 Jahre) und gefährdete Personen können das Gerät sicher verwenden, sofern sie angemessen beaufsichtigt und in der Benutzung des Gerätes unterwiesen wurden. Stark gefährdeten Personen dürfen das Gerät zur Gewährleistung der Sicherheit nur bei kontinuierlicher Beaufsichtigung verwenden.

- Wenn das Netzkabel beschädigt ist, muss es vom Hersteller, einem Servicebeauftragten oder einer vergleichbar qualifizierten Person ausgetauscht werden, um Gefährdungen zu vermeiden.
- Das Gerät ist nicht für die Nutzung in Höhen über 2000 m ausgelegt.

Bitte beachten Sie zur Vermeidung einer Lebensmittelkontamination die folgenden Hinweise:

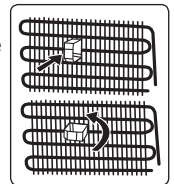
- Durch längeres Öffnen der Tür kann die Temperatur in den Fächern des Gerätes deutlich ansteigen.
- Reinigen Sie Flächen, die mit Lebensmitteln in Kontakt kommen, sowie erreichbare Ablaufsysteme regelmäßig.
- Bewahren Sie rohes Fleisch und Fisch in geeigneten Behältern im Kühlschrank auf, damit sie nicht mit anderen Lebensmitteln in Berührung kommen.
- Zwei-Sterne-Gefrierfächer eignen sich zur Aufbewahrung von Tiefkühlkost, zur Aufbewahrung und Herstellung von Eiscreme und zur Herstellung von Eiswürfeln.
- Ein-, Zwei- und Drei-Sterne-Gefrierfächer eignen sich nicht zum Einfrieren frischer Lebensmittel.
- Falls das Kühlgerät lange Zeit nicht verwendet wird, sollten Sie es abschalten, abtauen, reinigen, abtrocknen und die Tür offen lassen, damit sich kein Schimmel im Gerät bildet.

1.2 Hinweise zum Aufstellen und Anschließen

Beachten Sie bitte die folgenden Punkte, bevor Sie die Kühl-Gefrierkombination zum ersten Mal verwenden:

- Die Betriebsspannung für die Kühl-Gefrierkombination beträgt 220-240 V bei 50 Hz.
- Der Stecker muss nach dem Aufstellen und Anschließen zugänglich sein.
- Bei der ersten Inbetriebnahme kann die Kühl-Gefrierkombination ausdünsten. Das ist völlig normal und der Geruch lässt nach, sobald die Kühlung der Kühl-Gefrierkombination beginnt.
- Stellen Sie vor dem Anschließen der Kühl-Gefrierkombination sicher, dass die Werte der Netzstromversorgung mit den Daten auf dem Typenschild (Spannung und Anschlussleistung) übereinstimmen. Wenden Sie sich im Zweifelsfall an einen Elektriker.
- Stecken Sie den Stecker in eine Steckdose mit entsprechendem Erdungsanschluss. Wenn die Steckdose über keine Erdung verfügt oder der Stecker nicht passt, wenden Sie sich unbedingt an einen Elektriker.
- Das Gerät muss an eine ordnungsgemäß installierte Steckdose mit Sicherung angeschlossen werden. Die Stromversorgung (AC) und Spannung am Betriebsstandort müssen mit den Angaben auf dem Typenschild des Geräts übereinstimmen (das Typenschild befindet sich auf der Innenseite links im Gerät).
- Für Schäden, die auf fehlende Erdung zurückzuführen sind, wird keine Haftung übernommen.
- Die Kühl-Gefrierkombination keinem direkten Sonnenlicht aussetzen.
- Die Kühl-Gefrierkombination darf unter keinen Umständen im Freien betrieben oder Regen ausgesetzt werden.
- Der Abstand des Geräts zu Öfen, Gasherden und Feuerstellen muss mindestens 50 cm, zu Elektroöfen mindestens 5 cm betragen.

- Wenn die Kühl-Gefrierkombination neben einem Tiefkühlgerät steht, muss zwischen den beiden Geräten ein Abstand von mindestens 2 cm eingehalten werden, damit sich an der Außenseite keine Feuchtigkeit bildet.
- Die Kühl-Gefrierkombination nicht abdecken, da dadurch die Leistung des Geräts beeinträchtigt würde.
- Zur Oberseite des Geräts ist ein Abstand von mindestens 150 mm erforderlich. Keine Gegenstände auf dem Gerät abstellen.
- Keine schweren Gegenstände auf dem Gerät abstellen.
- Vor der Verwendung das Gerät sorgfältig reinigen (siehe „Reinigung und Wartung“).
- Vor der Verwendung der Kühl-Gefrierkombination alle Teile mit einer Lösung aus warmem Wasser und einem Teelöffel Natron abwischen. Anschließend mit klarem Wasser abspülen und trocknen. Nach dem Reinigen alle Teile wieder in die Kühl-Gefrierkombination einsetzen.
- Richten Sie das Gerät aus und sorgen Sie für einen stabilen Stand, indem Sie die höhenverstellbaren Standfüße (vorn) entsprechend einstellen. Drehen Sie dazu die Füße vorne am Gerät in die jeweilige Richtung. Führen Sie diesen Schritt vor dem Beladen des Geräts mit Lebensmitteln aus.
- Montieren Sie den Kunststoffabstandshalter (an den schwarzen Lamellen an der Rückseite), indem Sie ihn um 90° drehen (siehe Abbildung), damit der Verflüssiger nicht die Wand berührt.
- Das Gerät sollte mit einem lichten Abstand von nicht mehr als 75 mm von der Wand entfernt aufgestellt werden.



1.3 Im Betrieb

- Die Kühl-Gefrierkombination nicht über ein Verlängerungskabel an das Stromnetz anschließen.
- Keine beschädigten, aufgerissenen oder alten Stecker verwenden.
- Das Kabel nicht ziehen, knicken oder anderweitig beschädigen.
- Verwenden Sie keine Steckeradapter.
- Das Gerät ist für die Nutzung durch Erwachsene ausgelegt. Es ist kein Spielzeug. Kinder nicht an die Tür hängen lassen.
- Das Netzkabel bzw. den Stecker nie mit nassen Händen anfassen. Dadurch kann ein Kurzschluss oder ein Stromschlag verursacht werden.
- Keine Glasflaschen oder Dosen im Eisfach lagern; sie können platzen, wenn der Inhalt gefriert.
- Keine explosiven oder brennbaren Stoffe im Kühlschrank lagern. Getränke mit hohem Alkoholgehalt stehend im Kühlschrank lagern und darauf achten, dass der Deckel fest verschlossen ist.
- Eis beim Herausnehmen aus dem Eisfach nicht berühren. Eis kann Kälteverbrennungen und Schnitte verursachen.
- Gefriergut nicht mit nassen Händen anfassen. Speiseeis oder Eiswürfel nicht sofort nach dem Herausnehmen aus dem Eisfach essen.
- Aufgetaute Lebensmittel nicht wieder einfrieren. Das kann zu gesundheitlichen Problemen bis hin zu Lebensmittelvergiftungen führen.

Alte und nicht mehr funktionstüchtige Kühlschränke

- Wenn der alte Kühl- oder Gefrierschrank mit einem Schloss versehen ist, dieses vor dem Entsorgen des Geräts zerstören oder entfernen, da ansonsten die Gefahr besteht, dass sich Kinder versehentlich einschließen.
- Dämmmaterial und Kühlmittel alter Kühl- und Gefrierschränke enthalten FCKW.

Beim Entsorgen deshalb sorgfältig vorgehen, um Umweltschäden zu vermeiden.

CE-Konformitätserklärung

Wir bestätigen, dass unsere Produkte die Anforderungen der anzuwendenden Europäischen Verordnungen, Richtlinien und Entscheidungen sowie der aufgeführten Normen erfüllen.

Entsorgung von Altgeräten

Das Symbol auf dem Gerät bzw. auf der Verpackung weist darauf hin, dass es nicht als Hausmüll behandelt werden darf. Das Gerät muss bei der entsprechenden Sammelstelle abgegeben werden, sodass elektrische und elektronische Teile der Weiterverwertung zugeführt werden können. Durch die ordnungsgemäße Entsorgung von Altgeräten leisten Sie einen wertvollen Beitrag zum Schutz von Umwelt und Gesundheit. Ausführliche Informationen zum Entsorgen des Geräts erhalten Sie beim zuständigen Abfallwirtschaftsamt, beim Abfallentsorgungsunternehmen oder beim Händler, bei dem Sie das Gerät gekauft haben.



Verpackung und Umwelt

Verpackungsmaterialien schützen Ihr Gerät vor Schäden, die während des Transports auftreten können. Die Verpackungsmaterialien sind umweltfreundlich, da sie recycelt werden können. Der Einsatz recycelter Materialien reduziert den Verbrauch von Rohstoffen und verringert somit die Abfallproduktion.

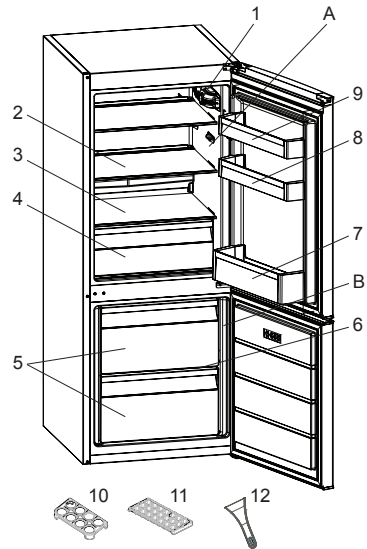



Hinweise:

- Lesen Sie die Gebrauchsanleitung sorgfältig durch, bevor Sie das Gerät aufstellen und verwenden. Es wird keine Haftung für Schäden infolge von falscher Handhabung übernommen.
- Befolgen Sie die Anweisungen in der Gebrauchsanleitung des Geräts und bewahren Sie die Anleitung an einem sicheren Ort auf, damit Sie bei evtl. auftretenden Problemen jederzeit Zugriff darauf haben.

- Das Gerät ist zur Nutzung im Haus ausgelegt und ausschließlich zur Lagerung bzw. Kühlung von Lebensmitteln vorgesehen. Es ist nicht für die gewerbliche oder öffentliche Nutzung konzipiert und nicht für die Lagerung anderer Stoffe als Lebensmittel vorgesehen. Bei Nichteinhaltung wird keine Haftung für eventuell daraus entstehende Verluste übernommen.

2 GERÄTEBESCHREIBUNG



 Die Abbildung stellt eine Übersicht über die Zubehörteile des Geräts dar. Die Zubehörteile sind je nach Modell unterschiedlich.

A) Kühlteil

B) Gefrierteil

- 1) Thermostat
- 2) Kühlfachablage
- 3) Gemüsefachabdeckplatte
- 4) Gemüsefach
- 5) Gefrierfachschublade
- 6) Glaseinschub *
- 7) Flaschenablage
- 8) Verstellbares Türfach * / Türfach
- 9) Oberes Türfach
- 10) Eierhalter
- 11) Eiswürfelschale
- 12) Eisschaber *

* bei bestimmten Modellen

3 VERWENDEN DES GERÄTS

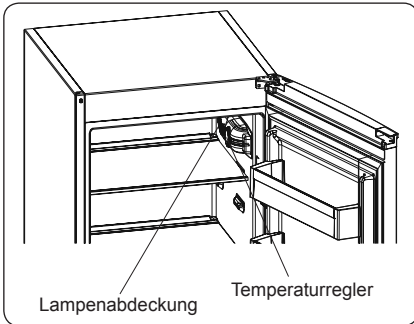
3.1 Information zur Less Frost-Technik

Dank des Wrap-Around-Verdampfers (Umhüllungs-Verdampfer) bietet die Less Frost-Technologie eine effizientere Kühlung, einen flexibleren Lagerraum und erfordert weniger manuelle Abtaugung.

3.2 Thermostateinstellung


Der Thermostat reguliert die Temperatur im Innern des Kühl- und Gefrierteils automatisch. Durch Drehen des Reglers auf höhere Zahlen (1 bis 5) werden niedrigere Temperaturen eingestellt.

 **Wichtiger Hinweis:** Drehen Sie den Regler nicht unter Position „1“, da ansonsten das Gerät abgeschaltet wird.



Thermostateinstellungen

- Stellen Sie den Regler für die kurzfristige Lagerung von Lebensmitteln auf eine niedrige/mittlere Temperatur (Stufe 1 oder 3).
- Und für die langfristige Lagerung auf eine mittlere Temperatur (Stufe 3 oder 4) ein.
- Stellen Sie den Knopf auf die Stufe 5, um das frische Essen einzufrieren. Das Gerät läuft bei kälteren Temperaturen.

 **Hinweis:** Faktoren, wie die Umgebungstemperatur, die Temperatur von neu eingelagerten Lebensmitteln und die Häufigkeit, mit der die Gerätetür geöffnet wird, wirken sich auf die Temperatur im Gerät aus. Passen Sie die Temperatureinstellung ggf. entsprechend an.

3.3 Warnhinweise zur Temperatureinstellung

- Faktoren wie die Umgebungstemperatur, die Temperatur von neu eingelagerten Lebensmitteln und die Häufigkeit, mit der die Gerätetür geöffnet wird, wirken sich auf die Temperatur im Kühlteil aus. Passen Sie die Temperatureinstellung ggf. entsprechend an.
- Im Hinblick auf die Effizienz empfiehlt es sich nicht, das Kühlgerät bei Umgebungstemperaturen von weniger als 10 °C zu betreiben.
- Berücksichtigen Sie bei der Einstellung des Thermostats die Häufigkeit, mit der die Gerätetüren geöffnet und geschlossen werden, die Lebensmittelmengen, die im Gerät gelagert werden, und die Umgebung, in der das Kühlgerät betrieben wird.
- Nach dem ersten Einschalten benötigt das Gerät 24 Stunden, um die Betriebstemperatur zu erreichen. Öffnen Sie während dieser Zeit die Tür nicht und bewahren Sie keine großen Lebensmittelmengen darin auf.
- Trennen Sie bei einem Stromausfall das Gerät vom Netz, um eine Beschädigung des Kompressors zu vermeiden. Wenn die Stromversorgung wiederhergestellt ist, warten Sie 5 bis 10 Minuten ab, bevor Sie das Gerät wieder einstecken. So vermeiden Sie Schäden an den Gerätekomponenten.

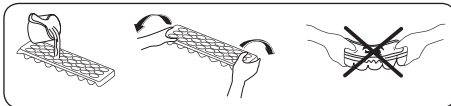
- Das Gerät ist auf den Betrieb in Umgebungstemperaturen im Bereich von 16 °C - 38 °C ausgelegt. Es wird nicht empfohlen, das Kühlgerät in Umgebungen außerhalb der angegebenen Temperaturbereiche zu betreiben. Dadurch verschlechtert sich die Kühleffizienz des Geräts.

Klimaklasse	Umgebungstemperatur °C
T	Zwischen 16 und 43 (°C)
ST	Zwischen 16 und 38 (°C)
N	Zwischen 16 und 32 (°C)
SN	Zwischen 10 und 32 (°C)

3.4 Zubehör

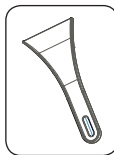
3.4.1 Eiswürfelschale

- Füllen Sie die Eiswürfelschale mit Wasser und legen Sie sie in das Gefrierteil.
- Wenn das Wasser vollständig gefroren ist, können Sie die Schale wie in der Abbildung gezeigt umdrehen, um die Eiswürfel zu entnehmen.



3.4.2 Eisschaber

Nach einer gewissen Zeit bildet sich in bestimmten Bereichen des Gefrierteils Reif. Dieser Reif muss regelmäßig entfernt werden. Verwenden Sie dazu den bereitgestellten Eisschaber. Verwenden Sie dazu keinesfalls scharfkantige Metallgegenstände. Diese können den Kühlmittelkreislauf durchstechen und irreparable Schäden am Gerät verursachen.



Die Darstellungen und Beschreibungen im Abschnitt über Zubehör können je nach Modell von Ihrem Gerät abweichen.

4 LEBENSMITTELAGERUNG

4.1 Kühlteil

- Bewahren Sie Flüssigkeiten stets in verschlossenen Behältern im Kühlschrank auf, um Feuchtigkeit und die daraus entstehende Bildung von Reif zu vermeiden. Reif konzentriert sich an den kältesten Stellen, an denen die Flüssigkeit verdunstet, und im Lauf der Zeit muss das Gerät immer häufiger abgetaut werden.
- Stellen Sie keinesfalls warme Lebensmittel in den Kühlschrank. Warme Lebensmittel müssen zunächst bei Raumtemperatur abgekühlt werden und dann so im Kühlteil angeordnet werden, dass eine ausreichende Luftzirkulation gewährleistet ist.
- Achten Sie darauf, dass das Kühlgut nicht die Geräterückwand berührt, da sich Reif bildet und die Verpackung an der Rückwand haften bleibt. Öffnen Sie die Kühlschranktür nicht zu häufig.
- Es empfiehlt sich, Fleisch und rohen Fisch locker einzuschlagen und auf dem Glasfachboden direkt über der Gemüsebox zu lagern. Hier bieten sich aufgrund der kühleren Luft die besten Lagerbedingungen dafür.
- Bewahren Sie loses Obst und Gemüse in den Gemüsefächern auf.
- Obst und Gemüse sollte getrennt gelagert werden, damit ethylenempfindliche Gemüsesorten (grüne Blätter, Brokkoli, Karotten usw.) nicht durch ethylenausscheidendes Obst (Bananen, Pfirsiche, Aprikosen, Feigen usw.) angegriffen werden.
- Legen Sie kein feuchtes Gemüse in den Kühlschrank.
- Die Lagerdauer für Lebensmittel hängt zum einen von der Anfangsqualität des Produkts ab. Zum anderen ist aber auch eine ununterbrochene Kühlkette vor der Einlagerung im Kühlschrank ein wichtiges Kriterium.

- Um Verunreinigungen zwischen verschiedenen Lebensmitteln zu vermeiden, lagern Sie Fleischprodukte nicht zusammen mit Obst und Gemüse ein. Das aus dem Fleisch austretende Wasser kann andere Produkte im Kühlschrank verderben. Verpacken Sie Fleischprodukte deshalb immer gut und wischen Sie ausgetretene Flüssigkeiten auf den Fachböden ab.
- Legen Sie keine Lebensmittel vor den Luftkanälen ab.
- Verbrauchen Sie abgepackte Lebensmittel vor dem empfohlenen Mindesthaltbarkeitsdatum.



HINWEIS: Kartoffeln, Zwiebeln und Knoblauch sollten nicht im Kühlschrank aufbewahrt werden.

In der folgenden Tabelle sind die wichtigsten Lebensmittelgruppen und die jeweils beste Aufbewahrungsart und -dauer im Kühlteil aufgeführt.

Lebensmittel	Maximale Lagerdauer	Lagerart und -ort
Obst und Gemüse	1 Woche	Gemüsebox
Fleisch und Fisch	2 - 3 Tage	In Kunststoffolie oder -beutel oder im Fleischbehälter auf dem Glasfachboden lagern
Käse	3 - 4 Tage	Im dafür vorgesehenen Türfach
Butter und Margarine	1 Woche	Im dafür vorgesehenen Türfach
Flaschenprodukte, z. B. Milch und Joghurt	Bis zum vom Hersteller angegebenen Ablaufdatum	Im dafür vorgesehenen Türfach
Eier	1 Monat	Im dafür vorgesehenen Eierfach
Gekochte Lebensmittel		Alle Ablagefächer

4.2 Gefrierteil

- Im Gefrierteil werden gefrorene Lebensmittel aufbewahrt, frische Lebensmittel eingefroren und Eiswürfel erzeugt.

- Zum Einfrieren frischer Lebensmittel; Lebensmittel angemessen einwickeln und abdichten. Die Verpackung muss luftdicht sein und darf nicht auslaufen. Spezielle Gefrierbeutel, Alufolie, Polyäthylenbeutel und Kunststoffbehälter sind dazu am besten geeignet.
- Lagern Sie frische Lebensmittel nicht neben gefrorenen Lebensmitteln ein, da diese sonst angetaut werden können.
- Frieren Sie frische Lebensmittel portionsweise ein.
- Brauchen Sie angetautes Gefriergut innerhalb kurzer Zeit nach dem Auftauen auf.
- Legen Sie keinesfalls warme Lebensmittel in das Gefrierteil, da sie das Gefriergut antauen können.
- Halten Sie sich beim Lagern von Tiefkühlkost stets an die Anweisungen des Herstellers auf der Lebensmittelverpackung. Wenn keine Angaben zur Lagerdauer verfügbar sind, bewahren Sie Lebensmittel maximal 3 Monate ab Kaufdatum im Gefrierteil auf.
- Achten Sie beim Kauf von Tiefkühlprodukten darauf, dass sie sachgemäß gelagert wurden und die Verpackung nicht beschädigt ist.
- Tiefkühlprodukte müssen in geeigneten Behältnissen transportiert und sobald wie möglich in den Gefrierschrank gebracht werden.
- Kaufen Sie keine Tiefkühlprodukte, deren Packung feucht oder aufgequollen ist. Dies können Anzeichen für Lagerung bei falschen Temperaturen und für verdorbenen Inhalt sein.
- Die Haltbarkeit gefrorener Lebensmittel hängt von der Raumtemperatur, den Thermostateinstellungen, der Häufigkeit des Türöffnens, der Art der Lebensmittel und der Dauer des Transports vom Laden zu Ihnen nach Hause ab. Halten Sie sich stets an die Anweisungen auf der Verpackung und überschreiten Sie keinesfalls die angegebene maximale Haltbarkeit.

- Auf dem Typenschild des Geräts ist die maximale Menge (in kg) an frischen Lebensmitteln angegeben, die innerhalb von 24 Stunden eingefroren werden kann.
- Damit die gesamte Kapazität des Gefrierteils ausgenutzt wird, verwenden Sie die Glasfachböden für den oberen und mittleren Teil und die untere Schublade für den unteren Teil.
- Verwenden Sie die Schnellgefrierablage zum schnelleren Einfrieren von Hausmannskost (und anderen Lebensmitteln, die schnell eingefroren werden sollen) aufgrund der höheren Gefrierleistung der Tiefkühlablage. Die Schnellgefrierablage ist das untere Schubfach des Tiefkühlbereichs.


HINWEIS: Wenn Sie direkt nach dem Schließen der Gefrierteiltür versuchen, sie wieder zu öffnen, werden Sie feststellen, dass sie sich nur sehr schwer öffnen lässt. Das ist völlig normal. Sobald der Unterdruck ausgeglichen ist, lässt sie sich ganz normal öffnen.

Wichtiger Hinweis:

- Frieren Sie einmal aufgetaute Lebensmittel nicht wieder ein.
- Der Geschmack mancher Gewürze in gekochten Gerichten (Anis, Basilikum, Wasserkresse, Essig, Gewürzmischungen, Ingwer, Knoblauch, Zwiebel, Senf, Thymian, Majoran, schwarzer Pfeffer usw.) ändert sich und sie nehmen einen intensiven Geschmack an, wenn sie über einen längeren Zeitraum eingelagert werden. Würzen Sie deshalb einzufrierende Gerichte nur spärlich, oder geben Sie die Gewürze erst nach dem Auftauen zu.
- Die Lagerdauer von Lebensmitteln hängt vom der verwendeten Öl ab. Geeignete Öle bzw. Fette sind Margarine, Kalbsfett, Olivenöl und Butter. Nicht geeignet sind Erdnussöl und Schweinefett.
- Flüssige Lebensmittel sollten in Kunststoffbechern, andere Lebensmittel in Kunststofffolien oder -beuteln eingefroren werden.



In der folgenden Tabelle sind die wichtigsten Lebensmittelgruppen und die jeweils beste Aufbewahrungsart und -dauer im Gefriereteil aufgeführt.

Fleisch und Fisch	Vorbereitung	Maximale Lagerdauer (Monate)
Steak	In Folie wickeln	6 - 8
Lammfleisch	In Folie wickeln	6 - 8
Kalbsbraten	In Folie wickeln	6 - 8
Kalbsgulasch	In kleinen Stücken	6 - 8
Lammgulasch	In Stücken	4 - 8
Hackfleisch	Verpackt ohne Gewürze	1 - 3
Innereien (Stücke)	In Stücken	1 - 3
Mortadella/Salami	Verpackt, auch wenn sie eine Haut hat	
Hähnchen und Pute	In Folie wickeln	4 - 6
Gans und Ente	In Folie wickeln	4 - 6
Hirsch, Hase, Wildschwein	In Portionen von 2,5 kg oder filetiert	6 - 8
Süßwasserfisch (Lachs, Karpfen, Wels)	Nach dem Schuppen und Ausnehmen, den Fisch waschen und trocknen. Ggf. Schwanz und Kopf entfernen.	2
Fettarmer Fisch (Barsch, Steinbutt, Flunder)		4
Fetter Fisch (Thunfisch, Makrele, Blaubarsch, Anchovis)		2 - 4
Meeresfrüchte	Geputzt im Beutel	4 - 6
Kaviar	In der Verpackung oder in einem Aluminium-/Kunststoffbehälter	2 - 3
Schnecken	In Salzwasser oder in einem Aluminium-/Kunststoffbehälter	3
 HINWEIS:	Aufgetautes Fleisch muss wie frisches Fleisch gekocht werden. Wenn es nach dem Auftauen nicht gekocht wird, darf es nicht mehr eingefroren werden.	

Obst und Gemüse	Vorbereitung	Maximale Lagerdauer (Monate)
Buschbohnen, Bohnen	Waschen, in Stücke schneiden und blanchieren	10 - 13
Dicke Bohnen	Enthülsen, waschen und blanchieren	12
Kohl	Putzen und blanchieren	6 - 8
Karotten	Putzen, in Scheiben schneiden und blanchieren	12
Paprika	Entstielen, in zwei Teile schneiden, Kerngehäuse herauslösen und blanchieren	8 - 10
Spinat	Waschen und blanchieren	6 - 9
Blumenkohl	Blätter entfernen, Herz in Stücke schneiden und eine Weile in Wasser mit etwas Zitronensaft legen	10 - 12
Aubergine	Nach dem Waschen in 2 cm große Stücke schneiden	10 - 12
Mais	Putzen und mit Strunk verpacken oder als Zuckermais	12
Äpfel und Birnen	Schälen und in Scheiben schneiden	8 - 10

Obst und Gemüse	Vorbereitung	Maximale Lagerdauer (Monate)
Aprikosen und Pfirsiche	In zwei Teile schneiden und Kern entfernen	4 - 6

Obst und Gemüse	Vorbereitung	Maximale Lagerdauer (Monate)
Erdbeeren und Brombeeren	Waschen und entstielen	8 - 12
Gekochte Früchte	10 % Zucker in den Behälter zugeben	12
Pflaumen, Kirschen, Sauerkirschen	Waschen und entstielen	8 - 12

	Maximale Lagerdauer (Monate)	Auftauzeit bei Raumtemperatur (Stunden)	Auftauzeit im Ofen (Minuten)
Brot	4 - 6	2 - 3	4-5 (220-225 °C)
Plätzchen	3 - 6	1 - 1,5	5-8 (190-200 °C)
Gebäck	1 - 3	2 - 3	5-10 (200-225 °C)
Kuchen	1 - 1,5	3 - 4	5-8 (190-200 °C)
Filoteig	2 - 3	1 - 1,5	5-8 (190-200 °C)
Pizza	2 - 3	2 - 4	15-20 (200 °C)

Milchprodukte	Vorbereitung	Maximale Lagerdauer (Monate)	Lagerbedingungen
(Homogenisierte) Milch im Tetrapack	In der eigenen Verpackung	2 - 3	Reine Milch – in der eigenen Verpackung
Käse – außer Quark	In Scheiben	6 - 8	Originalverpackung für kurzfristiges Einfrieren. In Folie gewickelt für längere Lagerzeiten.
Butter, Margarine	In der eigenen Verpackung	6	

5 REINIGUNG UND WARTUNG



Trennen Sie das Gerät vor dem Reinigen vom Netz.



Leeren Sie kein Wasser über das Gerät.



Verwenden Sie zum Reinigen keine scheuernden Mittel, Reinigungsmittel oder Seifen. Spülen Sie das Gerät nach dem Reinigen sorgfältig mit klarem Wasser. Stecken Sie nach dem Reinigen den Gerätestecker mit trockenen Händen wieder in die Netzsteckdose.

- Achten Sie darauf, dass kein Wasser in das Lampengehäuse und andere

elektrische Komponenten gelangt.

- Das Gerät muss regelmäßig mit einer Lösung aus Natron und lauwarmem Wasser gereinigt werden.
- Reinigen Sie das Zubehör separat von Hand mit Wasser und Seife. Waschen Sie das Zubehör nicht im Geschirrspüler.
- Reinigen Sie den Verflüssiger mindestens zweimal jährlich mit einer Bürste. So sparen Sie Energie und steigern die Leistung des Geräts.

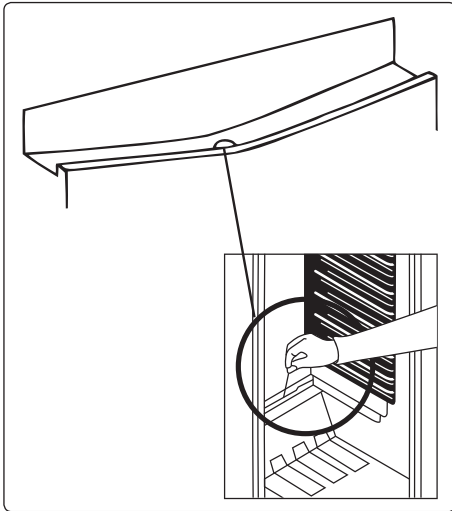


Zum Reinigen das Gerät stets

vom Stromnetz trennen.

5.1 Abtauen

Abtauen des Kühlteils



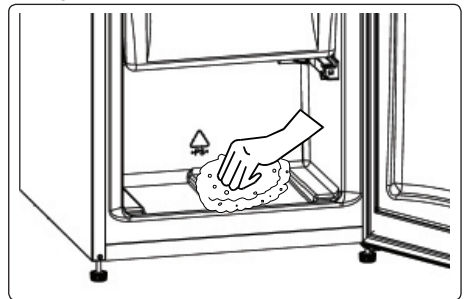
- Das Kühlteil wird im laufenden Betrieb automatisch abgetaut. Das Wasser wird in der Tauwasserschale aufgefangen und verdunstet automatisch.
- Die Tauwasserschale und die Öffnung in der Ablaufrinne müssen regelmäßig mithilfe des Abflussstopfens gereinigt werden, um zu verhindern, dass sich Wasser auf dem Kühlgeräteboden sammelt, anstatt abzufließen.
- Sie können die Abflussöffnung auch reinigen, indem Sie ein Glas Wasser hinuntergießen.

Ablauf des Abtauprozesses

- Je nachdem, wie lange die Tür geöffnet wird und wie viel Feuchtigkeit eindringt, bildet sich im Innern des Gefrierteils Reif. Achten Sie darauf, dass die Reif- und Eisbildung keinesfalls die Dichtung der Tür beeinträchtigt. Anderenfalls kann Luft ins Geräteinnere gelangen und dazu führen, dass der Kompressor dauerhaft läuft. Dünne Reifschichten sind sehr weich und können mit einer Bürste oder einem Eisschaber entfernt werden. Verwenden Sie keine metallenen oder andere scharfkantigen Schaber,

mechanische Geräte oder andere Mittel, um den Abtauprozess zu beschleunigen. Entfernen Sie das abgeschabte Eis vom Geräteboden. Zum Entfernen der dünnen Reifschicht brauchen Sie das Gerät nicht abzuschalten.

- Um dicke Eisablagerungen zu entfernen, trennen Sie das Gerät vom Stromnetz, lagern Sie das Gefriergut in Kartons um und schlagen sie es in dicke Tücher oder Zeitungspapier ein, damit es kühl bleibt. Im Idealfall sollten Sie das Gefrierenteil abtauen, wenn es fast leer ist. Das Abtauen sollte zügig durchgeführt werden, damit das Gefriergut nicht unnötig warm wird.
- Verwenden Sie keine metallenen oder andere scharfkantigen Schaber, mechanische Geräte oder andere Mittel, um den Abtauprozess zu beschleunigen. Wenn die gefrorenen Lebensmittel beim Abtauen warm werden, verringert sich ihre Haltbarkeit. Bewahren Sie Gefriergut für die Dauer des Abtauens gut eingepackt an einem kühlen Platz auf.

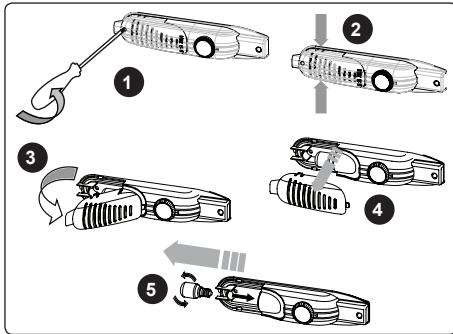


- Trocknen Sie das Innere des Geräts mit einem Schwamm oder einem sauberen Tuch.
- Um das Abtauen zu beschleunigen, können Sie Schüsseln mit warmem Wasser in das Gefrierenteil stellen.
- Kontrollieren Sie das Gefriergut beim Einräumen in das Gefrierenteil. Wenn Packungen angetaut sind, müssen die Lebensmittel innerhalb von 24 Stunden aufgebraucht oder gekocht und wieder eingefroren werden.
- Reinigen Sie das Geräteinnere nach

dem Abtauen mit warmem Wasser und etwas Natron und trocknen Sie es gut ab. Waschen Sie die ausbaubaren Teile ebenso und bauen Sie sie wieder ein. Schließen Sie das Gerät wieder an das Stromnetz an und stellen Sie es für 2 bis 3 Stunden auf Stufe „5“, bevor sie das Gefriergut wieder einräumen.


5.2 Austauschen der Glühlampe

 **Wichtiger Hinweis:** Trennen Sie zunächst das Gerät vom Stromnetz.



1. Lösen Sie die Schraube am Lampengehäuse mit einem Schraubendreher. (Abb. 1.)
2. Drücken Sie auf die Rastnase am Lampengehäuse. (Abb. 2).
3. Öffnen Sie das Lampengehäuse in Pfeilrichtung, wenn die obere Rastnase das Gehäuse freigibt. (Abb. 3).
4. Ziehen Sie das Gehäuse in Pfeilrichtung ab. (Abb. 4).
5. Drehen Sie die Glühlampe gegen den Uhrzeigersinn heraus. (Abb. 5).
6. Tauschen Sie die alte Glühlampe gegen eine neue mit maximal 15 W aus. (Abb. 5).
7. Führen Sie die Schritte in umgekehrter Reihenfolge durch.
8. Stecken Sie nach 5 Minuten das Kühlgerät wieder ein.

5.3 Austauschen der LED-Beleuchtung


 Wenden Sie sich an den Helpdesk, wenn das Kühlgerät über LED-Beleuchtung verfügt, da diese nur von zugelassenem Fachpersonal ausgetauscht

werden darf.

6 TRANSPORTIEREN UND UMSTELLEN

6.1 Transportieren und Umstellen

- Die Originalverpackung und das Schaumstofffüllmaterial können für eventuelle spätere Transporte aufbewahrt werden (optional).
- Sichern Sie das Gerät mit einer stabilen Verpackung, Bändern oder starken Schnüren und halten Sie sich an die Transportanweisungen auf der Verpackung.
- Nehmen Sie zum Transportieren oder Umstellen alle beweglichen Teile heraus (Fachböden, Zubehör, Gemüseboxen usw.) oder fixieren Sie diese im Gerät zum Schutz gegen Erschütterungen.

 Transportieren Sie das Gerät immer aufrecht.

6.2 Wechseln des Türanschlags

- Wenn an der Vorderseite der Gerätetür Griffe montiert sind, kann die Öffnungsrichtung der Gerätetür nicht geändert werden.
- Bei Modellen ohne Griffe kann die Öffnungsrichtung der Tür geändert werden.
- Wenn an Ihrem Gerät der Türanschlag gewechselt werden kann, wenden Sie sich an den zuständigen Kundendienst.

Dieser führt die entsprechenden Arbeiten aus.

7 VOR DEM ANRUF BEIM KUNDENDIENST

Möglicherweise liegt ein kleineres Problem vor, wenn das Kühlgerät nicht richtig läuft. Überprüfen Sie Folgendes:

Das Gerät läuft nicht

Überprüfen Sie, ob...

- Strom fließt
- Netzanschluss besteht
- die Thermostateinstellung auf Stufe „•“ steht
- die Steckdose defekt ist. Stecken Sie zum Prüfen der Steckdose ein anderes funktionstüchtiges Gerät ein.

Die Kühlleistung des Geräts ist schlecht

Überprüfen Sie, ob...

- das Gerät überladen ist
- Die Türen richtig geschlossen sind
- der Verflüssiger verstaubt ist
- genügend Freiraum zwischen Wand und Rückseite bzw. Seite besteht

Das Gerät ist laut

Das im Kühlkreislauf zirkulierende Kältemittel kann Geräusche (Blubbern) erzeugen, auch wenn der Kompressor nicht läuft. Das ist völlig normal. Wenn ein anderes Geräusch zu hören ist, überprüfen Sie...

- ob das Gerät waagrecht steht
- ob Gegenstände die Rückseite des Geräts berühren
- ob Gegenstände im Kühlgerät vibrieren

Im unteren Teil des Kühlgeräts seht Wasser

Überprüfen Sie, ob...

die Abflussöffnung für das Wasser verstopft ist (reinigen Sie die Abflussöffnung mithilfe des Ablaufstopfens)

Die Kanten des Kühlgeräts, die die Scharniere berühren, sind warm



Die Flächen, die das Scharnier

berühren, werden vor allem im Sommer (warmes Wetter) beim Betrieb des Kompressors wärmer. Das ist völlig normal.

Empfehlungen

- Wenn Sie das Gerät ausschalten oder vom Netz nehmen, warten Sie vor dem erneuten Einschalten bzw. Einstecken mindestens 5 Minuten ab, da anderenfalls der Kompressor beschädigt werden kann.
- Die Kühleinheit befindet sich an der Rückseite des Kühlgeräts. Deshalb können sich an der Rückwand des Kühlteils Wassertropfen oder Eis bilden, wenn der Kompressor in regelmäßigen Abständen läuft. Das ist normal und kein Grund das Gerät abzutauen, es sei denn, es bildet sich übermäßig viel Eis.
- Wenn das Gerät für einen längere Zeit nicht genutzt wird, (z. B. im Urlaub), ziehen Sie den Stecker ab. Tauen Sie das Gerät ab und reinigen Sie es und lassen Sie die Tür offen, damit sich kein Schimmel und keine Gerüche entwickeln.
- Wenn ein Problem weiterhin besteht, nachdem Sie die zuvor genannten Anleitungen befolgt haben, wenden Sie sich an den zuständigen Kundendienst.
- Das Gerät ist nur zur Nutzung im Haushalt ausgelegt. Es ist nicht für gewerbliche oder öffentliche Zwecke ausgelegt. Wenn Sie das Gerät zu anderen als den genannten Zwecken verwenden, übernehmen weder Hersteller noch Händler Verantwortung für eventuelle Reparaturen oder Störungen während der Garantiezeit.
- Sollten Sie einen Service benötigen, halten Sie bitte die Seriennummer Ihres Gerätes bereit. Die Seriennummer

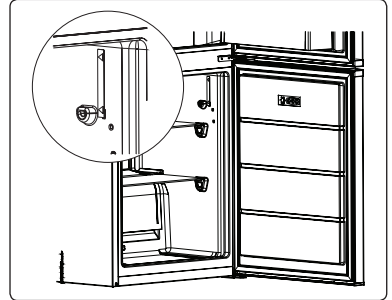
befindet sich auf dem Typenschild.
Dieses finden Sie im Kühlbereich auf der linken unteren Seite.

8 ENERGIESPARTIPPS

1. Stellen Sie das Gerät in einem kühlen, gut belüfteten Raum auf und setzen Sie es keiner direkten Sonneneinstrahlung und keiner Wärmequelle (z. B. Heizung oder Ofen) aus. Gegebenenfalls ist eine Isolierplatte zu verwenden.
2. Lassen Sie warme Speisen und Getränke erst abkühlen, bevor Sie sie im Kühlgerät aufbewahren.
3. Legen Sie auftauende Lebensmittel in das Kühlteil. Das Gefriergut kühlt das Kühlteil, wobei es gleichzeitig aufgetaut wird. So sparen Sie Energie. Gefrorene Lebensmittel außerhalb des Geräts aufzutauen ist Energieverschwendung.
4. Getränke und andere im Gerät aufbewahrte Flüssigkeiten müssen abgedeckt werden. Nicht abgedeckte Flüssigkeiten erhöhen die Feuchtigkeit im Gerät, was wiederum zu einem höheren Energieverbrauch führt. Durch das Abdecken behalten Getränke und andere Flüssigkeiten ihren Geruch und Geschmack.
5. Öffnen Sie die Türen nicht zu lange und zu häufig, da dadurch warme Luft in das Gerät gelangt, was dazu führt, dass der Kompressor unnötig oft anspringt.
6. Halten Sie die Abdeckungen der verschiedenen Kühlteile (z. B. Gemüsefach und 0 °C-Fach) geschlossen.
7. Die Türdichtung muss sauber und geschmeidig sein. Bei Verschleiß müssen Sie die Dichtung wechseln, sofern sie abnehmbar ist. Falls sie nicht

abnehmbar ist, ersetzen Sie die Tür.

8. Energieverbrauch Ihres Gerätes gilt ohne Schubladen und bei vollständig beladenem Tiefkühlbereich.
9. Verwenden Sie zum Energiesparen kein Volumen zwischen Lastlimit und Tür entlang der Lastlimitlinie. Lastlimitlinie wird auch in der Erklärung zum Energieverbrauch verwendet.



Produktdatenblatt für Haushaltskühl- und Gefriergeräte

Marke	VESTEL
Modell	KVF632S1
Kategorie ⁽¹⁾	7 (Kühl-Gefriergerät)
Energieeffizienzklasse ⁽²⁾	A+
Jährlicher Energieverbrauch (kWh/ Jahr) ^{(3) / *}	226 kWh
Nutzzinhalte brutto gesamt	202 l
Nutzzinhalte netto gesamt	200 l
Nutzzinhalte Kühlschränke (brutto gesamt)	135 l
Nutzzinhalte Kühlschränke (netto gesamt)	133 l
Nutzzinhalte Kältefach (netto gesamt)	-
Nutzzinhalte Gefrierfach (brutto gesamt)	67 l
Nutzzinhalte Gefrierfach (netto gesamt)	67 l
Sterne Kennzeichnung ⁽⁴⁾	****
Kühlsystem	STATISCH
Lagerzeit bei Störung (-18°C/-9°C)	18 Stunden
Gefriervermögen	3 Kg / 24 Std.
Klimaklasse ^{(4) / **}	ST/N (16 °C - 38 °C)
Luftschallemission	40 dB(A) re 1pW
* Energieverbrauch von 226 kWh pro Jahr, berechnet auf Basis von Ergebnissen, die über 24 Stunden unter normalen Testbedingungen gemessen wurden. Der tatsächliche Energieverbrauch hängt von den Bedingungen ab, in denen das Gerät verwendet wird, und dem Ort an dem es steht.	
** Diese Geräte wurden entworfen für eine Umgebungstemperatur zwischen 16 °C - 38 °C.	

Konformitätserklärung

- Dieses Gerät ist für die Aufbewahrung von Lebensmitteln bestimmt und entspricht der Verordnung (EG) Nr. 1935/2004 EC, EU 10/2011.
- Dieses Gerät wurde gemäß folgender Richtlinien entworfen, hergestellt und auf den Markt gebracht:
 - Diese Geräte wurden entworfen für eine Umgebungstemperatur zwischen 16 °C - 38 °C.
 - Die Konstruktion des Geräts entspricht den Normen EN62552, IEC60335-1 / IEC60335-2-24, 2014/30/EU.
 - Sicherheitsanforderungen der "Niederspannungsrichtlinie" 2014/35/ EU

- Schutzvorschriften der EG-Richtlinie 2014/30 "EMV" Dieses Gerät entspricht der EG-Richtlinie Niederspannung 2014/35/EU und Elektromagnetische Verträglichkeit 2014/30/EU in der jeweils aktuellen Fassung bei Lieferung, Richtigkeit geprüft. Die Gebrauchsanleitung basiert auf den in der Europäischen Union gültigen Normen und Regeln. Landesspezifische Normen und Regeln beachten!

1. Kategorie

- 1= Kühlschrank mit einem oder mehreren Lagerfächern für frische Lebensmittel,
- 2= Kühlschrank mit Kellerzone, Kellerfach-Kühlergerät und Weinlagerschrank,
- 3= Kühlschrank mit Kaltlagerzone und Kühlschrank mit einem Null-Sterne-Fach,

- 4= Kühlschrank mit einem Ein-Sterne-Fach,
 - 5= Kühlschrank mit einem Zwei-Sterne-Fach,
 - 6= Kühlschrank mit einem Drei-Sterne-Fach,
 - 7= Kühl-Gefriergerät,
 - 8= Gefrierschrank,
 - 9= Gefriertruhe,
 - 10= Mehrzweck-Kühlgeräte und sonstige.
2. A+++ (höchste Effizienz) bis D (geringste Effizienz)
3. Energieverbrauch von "226" kWh pro Jahr, berechnet auf Basis von Ergebnissen, die über 24 Stunden unter normalen Testbedingungen gemessen wurden. Der tatsächliche Energieverbrauch hängt von den Bedingungen ab, in denen das Gerät verwendet wird, und dem Ort an dem es steht.
- 4. Null-Sterne-Fach:** ein Gefriergut-Lagerfach, in dem die Temperatur unter 0 °C liegt, das auch für die Bereitung und Lagerung von Eiswürfel genutzt werden kann, jedoch nicht zur Lagerung hoch verderblicher Lebensmittel vorgesehen ist.
- Ein-Sterne-Fach:** ein Gefriergut-Lagerfach, in dem die Temperatur -6 °C nicht überschreitet,
- Zwei-Sterne-Fach:** ein Gefriergut-Lagerfach, in dem die Temperatur -12 °C nicht überschreitet.
- Drei-Sterne-Fach:** ein Gefriergut-Lagerfach, in dem die Temperatur -18 °C nicht überschreitet.
- Vier-Sterne-Fach:** (oder Gefrierfach) ein Fach zum Einfrieren von mindestens 4,5 kg Lebensmittel je 100 l Nutzinhalt, in jedem Fall mindestens 2 kg.

5. Klimaklasse T/SN: Dieses Gerät ist für den Betrieb bei einer.

Klimaklasse N: Dieses Gerät ist für den Betrieb bei einer Umgebungstemperatur zwischen +16 °C und +32 °C bestimmt.






Klimaklasse ST: Dieses Gerät ist für den Betrieb bei einer Umgebungstemperatur zwischen +16 °C und +38 °C bestimmt.

Klimaklasse T: Dieses Gerät ist für den Betrieb bei einer Umgebungstemperatur zwischen +16 °C und +43 °C bestimmt.

Thank you for choosing this product.

This user manual contains important information on safety and instructions intended to assist you in the operation and maintenance of your appliance.

Please take the time to read this user manual before using your appliance and keep this book for future reference.

Icon	Type	Meaning
	WARNING	Serious injury or death risk
	RISK OF ELECTRIC SHOCK	Dangerous voltage risk
	FIRE	Warning; Risk of fire / flammable materials
	CAUTION	Injury or property damage risk
	IMPORTANT	Operating the system correctly

CONTENTS

1 SAFETY INSTRUCTIONS	25
1.1 General Safety Warnings	25
1.2 Installation warnings	29
1.3 During Usage.....	29
2 DESCRIPTION OF THE APPLIANCE	31
3 USING THE APPLIANCE	31
3.1 Information on Less Frost Technology.....	31
3.2 Thermostat Setting	31
3.3 Temperature Settings Warnings	32
3.4 Accessories	32
3.4.1 Ice Tray.....	32
3.4.2 The Plastic Scraper	32
4 FOOD STORAGE	33
4.1 Refrigerator Compartment.....	33
4.2 Freezer Compartment	33
5 CLEANING AND MAINTENANCE	36
5.1 Defrosting	37
5.2 Replacing the Light Bulb.....	38
6 SHIPMENT AND REPOSITIONING.....	38
6.1 Transportation and Changing Positioning	38
6.2 Repositioning the Door.....	38
7 BEFORE CALLING AFTER-SALES SERVICE.....	39
8 TIPS FOR SAVING ENERGY	40

1 SAFETY INSTRUCTIONS

1.1 General Safety Warnings

Read this user manual carefully.

⚠ WARNING: Keep ventilation openings, in the appliance enclosure or in the built-in structure, clear of obstruction.

⚠ WARNING: Do not use mechanical devices or other means to accelerate the defrosting process, other than those recommended by the manufacturer.

⚠ WARNING: Do not use electrical appliances inside the food storage compartments of the appliance, unless they are of the type recommended by the manufacturer.

⚠ WARNING: Do not damage the refrigerant circuit.

⚠ WARNING: When positioning the appliance, ensure the supply cord is not trapped or damaged.

⚠ WARNING: Do not locate multiple portable socket-outlets or portable power supplies at the rear of the appliance.

⚠ WARNING: In order to avoid any hazards resulting from the instability of the appliance, it must be fixed in accordance with the following instructions:

⚠ If your appliance uses R600a as a refrigerant (this information will be provided on the label of the cooler) you should take care during transportation and installation to prevent the cooler elements from being damaged. R600a is an environmentally friendly and

natural gas, but it is explosive. In the event of a leak due to damage of the cooler elements, move your fridge away from open flames or heat sources and ventilate the room where the appliance is located for a few minutes.

- While carrying and positioning the fridge, do not damage the cooler gas circuit.
- Do not store explosive substances such as aerosol cans with a flammable propellant in this appliance.
- This appliance is intended to be used in household and domestic applications such as:
 - staff kitchen areas in shops, offices and other working environments.
 - farm houses and by clients in hotels, motels and other residential type environments.
 - bed and breakfast type environments;
 - catering and similar non-retail applications.
- If the socket does not match the refrigerator plug, it must be replaced by the manufacturer, a service agent or similarly qualified persons in order to avoid a hazard.
- A specially grounded plug has been connected to the power cable of your refrigerator. This plug should be used with a specially grounded socket of 16 amperes. If there is no such socket in your house, please have one installed by an authorised electrician.

- This appliance can be used by children aged from 8 years and above and persons with reduced physical, sensory or mental capabilities or lack of experience and knowledge if they have been given supervision or instruction concerning use of the appliance in a safe way and understand the hazards involved. Children shall not play with the appliance. Cleaning and user maintenance shall not be made by children without supervision.
- Children aged from 3 to 8 years are allowed to load and unload refrigerating appliances. Children are not expected to perform cleaning or user maintenance of the appliance, very young children (0-3 years old) are not expected to use appliances, young children (3-8 years old) are not expected to use appliances safely unless continuous supervision is given, older children (8-14 years old) and vulnerable people can use appliances safely after they have been given appropriate supervision or instruction concerning use of the appliance. Very vulnerable people are not expected to use appliances safely unless continuous supervision is given.
- If the supply cord is damaged, it must be replaced by the manufacturer, an authorised service agent or similar qualified persons, in order to avoid a hazard.
- This appliance is not intended for use at altitudes exceeding 2000 m.

To avoid contamination of food, please respect the following instructions:

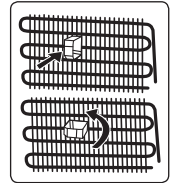
- Opening the door for long periods can cause a significant increase of the temperature in the compartments of the appliance.
- Clean regularly surfaces that can come in contact with food and accessible drainage systems
- Store raw meat and fish in suitable containers in the refrigerator, so that it is not in contact with or drip onto other food.
- Two-star frozen-food compartments are suitable for storing pre-frozen food, storing or making ice cream and making ice cubes.
- One-, two- and three-star compartments are not suitable for the freezing of fresh food.
- If the refrigerating appliance is left empty for long periods, switch off, defrost, clean, dry, and leave the door open to prevent mould developing within the appliance.

1.2 Installation warnings

Before using your fridge freezer for the first time, please pay attention to the following points:

- The operating voltage for your fridge freezer is 220-240 V at 50Hz.
- The plug must be accessible after installation.
- Your fridge freezer may have an odour when it is operated for the first time. This is normal and the odour will fade when your fridge freezer starts to cool.
- Before connecting your fridge freezer, ensure that the information on the data plate (voltage and connected load) matches that of the mains electricity supply. If in doubt, consult a qualified electrician.
- Insert the plug into a socket with an efficient ground connection. If the socket has no ground contact or the plug does not match, we recommend you consult a qualified electrician for assistance.
- The appliance must be connected with a properly installed fused socket. The power supply (AC) and voltage at the operating point must match with the details on the name plate of the appliance (the name plate is located on the inside left of the appliance).
- We do not accept responsibility for any damages that occur due to ungrounded usage.
- Place your fridge freezer where it will not be exposed to direct sunlight.
- Your fridge freezer must never be used outdoors or exposed to rain.
- Your appliance must be at least 50 cm away from stoves, gas ovens and heater cores, and at least 5 cm away from electrical ovens.
- If your fridge freezer is placed next to a deep freezer, there must be at least 2 cm between them to prevent humidity forming on the outer surface.

- Do not cover the body or top of fridge freezer with lace. This will affect the performance of your fridge freezer.
- Clearance of at least 150 mm is required at the top of your appliance. Do not place anything on top of your appliance.
- Do not place heavy items on the appliance.
- Clean the appliance thoroughly before use (see Cleaning and Maintenance).
- Before using your fridge freezer, wipe all parts with a solution of warm water and a teaspoon of sodium bicarbonate. Then, rinse with clean water and dry. Return all parts to the fridge freezer after cleaning.
- Use the adjustable front legs to make sure your appliance is level and stable. You can adjust the legs by turning them in either direction. This must be done before placing food in the appliance.
- Install the two plastic distance guides (the parts on the black vanes -condenser- at the rear) by turning it 90° (as shown in the figure) to prevent the condenser from touching the wall.
- The distance between the appliance and back wall must be a maximum of 75 mm.



1.3 During Usage

- Do not connect your fridge freezer to the mains electricity supply using an extension lead.
- Do not use damaged, torn or old plugs.
- Do not pull, bend or damage the cord.
- Do not use plug adapter.
- This appliance is designed for use by adults. Do not allow children to play with the appliance or hang off the door.
- Never touch the power cord/plug with wet hands. This may cause a short circuit or electric shock.
- Do not place glass bottles or cans in the ice-making compartment as they will burst when the contents freeze.

- Do not place explosive or flammable material in your fridge. Place drinks with high alcohol content vertically in the fridge compartment and make sure their tops are tightly closed.
- When removing ice from the ice-making compartment, do not touch it. Ice may cause frost burns and/or cuts.
- Do not touch frozen goods with wet hands. Do not eat ice-cream or ice cubes immediately after they are removed from the ice-making compartment.
- Do not re-freeze thawed frozen food. This may cause health issues such as food poisoning.

Old and Out-of-order Fridges

- If your old fridge or freezer has a lock, break or remove the lock before discarding it, because children may get trapped inside it and may cause an accident.
- Old fridges and freezers contain isolation material and refrigerant with CFC. Therefore, take care not to harm environment when you are discarding your old fridges.

CE Declaration of conformity

We declare that our products meet the applicable European Directives, Decisions and Regulations and the requirements listed in the standards referenced.

Disposal of your old appliance

The symbol on the product or on its packaging indicates that this product may not be treated as household waste. Instead it shall be handed over to the applicable collection point for the recycling of electrical and electronic equipment. By ensuring this product is disposed of correctly, you will help prevent potential negative consequences for the environment and human health, which could otherwise be caused by inappropriate waste handling of this product. For more detailed information about recycling of this product, please contact your local city office, your household waste disposal service or the shop where you purchased the product.



Packaging and the Environment

Packaging materials protect your machine from damage that may occur during transportation.

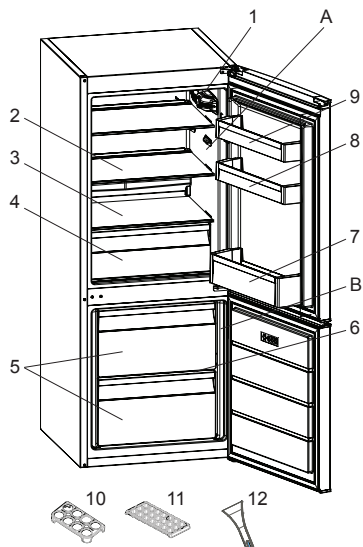



The packaging materials are environmentally friendly as they are recyclable. The use of recycled material reduces raw material consumption and therefore decreases waste production.

Notes:

- Please read the instruction manual carefully before installing and using your appliance. We are not responsible for the damage occurred due to misuse.
- Follow all instructions on your appliance and instruction manual, and keep this manual in a safe place to resolve the problems that may occur in the future.
- This appliance is produced to be used in homes and it can only be used in domestic environments and for the specified purposes. It is not suitable for commercial or common use. Such use will cause the guarantee of the appliance to be cancelled and our company will not be responsible for the losses to be occurred.
- This appliance is produced to be used in houses and it is only suitable for cooling / storing foods. It is not suitable for commercial or common use and/or for storing substances except for food. Our company is not responsible for the losses to be occurred in the contrary case.

2 DESCRIPTION OF THE APPLIANCE



 This presentation is only for information about the parts of the appliance. Parts may vary according to the appliance model.

A) Refrigerator compartment

B) Freezer compartment

- 1) Thermostat box
- 2) Refrigerator shelves
- 3) Crisper cover
- 4) Crisper
- 5) Freezer drawers
- 6) Freezer glass shelf *
- 7) Bottle shelf
- 8) Adjustable door shelf * / door shelf
- 9) Door shelf
- 10) Egg holder
- 11) Ice box tray
- 12) Plastic ice scraper *

* In some models


3 USING THE APPLIANCE

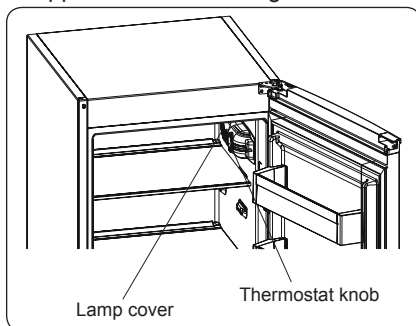
3.1 Information on Less Frost Technology

Thanks to the wrap around evaporator, Less Frost technology offers more efficient cooling, less manual defrost requirement, and more flexible storage room.

3.2 Thermostat Setting


The thermostat automatically regulates the temperature inside the refrigerator and freezer compartments. Cooler temperatures can be obtained by rotating the knob to higher numbers, 1 to 5.

 **Important note:** Do not try to rotate the knob beyond position 1, it will stop your appliance from working.



Thermostat Settings

- Set the knob to a low/medium position, up to 3, for short-term storage of food in the appliance.
- Set the knob to a medium position, 3 or 4, for long-term storage of food in the appliance.
- Set the knob to 5 position for freezing the fresh food. The appliance will run for colder temperatures.

 **Note that:** The ambient temperature, the temperature of freshly stored food, and how often the door is opened all affect the temperature in the appliance. If required, change the temperature setting.

3.3 Temperature Settings Warnings

- The ambient temperature, temperature of the freshly stored food and how often the door is opened affects the temperature in the refrigerator compartment. If required, change the temperature setting.
- It is not recommended that you operate your fridge in environments colder than 10°C in terms of its efficiency.
- When setting the thermostat, take into consideration how often the appliance doors are opened and closed, how much food is stored in the refrigerator, and the environment in which the refrigerator is located.
- When the appliance is first switched on, allow it to run for 24 hours in order to reach operating temperature. During this time, do not open the door and do not keep a large quantity of food inside.
- Unplug your appliance during a power cut to prevent damage to the compressor. Once power is restored, delay plugging in your appliance for 5 to 10 minutes. This will help prevent damage to the appliance's components.
- Your appliance is designed to operate in the ambient temperature ranges stated in the standards, according to the climate class stated in the information label. It is not recommended that your fridge is operated in the environments which are outside of the stated temperature ranges. This will reduce the cooling efficiency of the appliance.
- Your appliance is designed to operate in the ambient temperature (ST/N = 16°C - 38°C) intervals stated in the standards, according to the climate class displayed on the information label. We do not recommend operating your appliance out of the stated temperature limits in terms of cooling effectiveness.

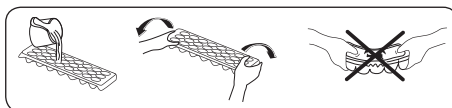
Climate Class	Ambient Temperature °C
T	Between 16 and 43 (°C)
ST	Between 16 and 38 (°C)

Climate Class	Ambient Temperature °C
N	Between 16 and 32 (°C)
SN	Between 10 and 32 (°C)

3.4 Accessories

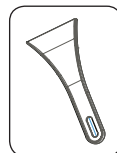
3.4.1 Ice Tray

- Fill the ice tray with water and place in the freezer compartment.
- After the water has completely frozen, you can twist the tray as shown below to remove the ice cubes.



3.4.2 The Plastic Scraper

After some time, frost will build up in certain areas of the freezer. The frost accumulated in the freezer should be removed regularly. Use the plastic scraper provided, if necessary. Do not use sharp metal objects for this operation. They could puncture the refrigerator circuit and cause irreparable damage to the unit.



Visual and text descriptions in the accessories section may vary according to the model of your appliance.

4 FOOD STORAGE

4.1 Refrigerator Compartment

- To reduce humidity and avoid the consequent formation of frost, always store liquids in sealed containers in the refrigerator. Frost tends to concentrate in the coldest parts of the evaporating liquid and, in time, your appliance will require more frequent defrosting.
- Never place warm food in the refrigerator. Warm food should be allowed to cool at room temperature and should be arranged to ensure adequate air circulation in the refrigerator compartment.
- Make sure no items are in direct contact with the rear wall of the appliance as frost will develop and packaging will stick to it. Do not open the refrigerator door frequently.
- We recommend that meat and clean fish are loosely wrapped and stored on the glass shelf just above the vegetable bin where the air is cooler, as this provides the best storage conditions.
- Store loose fruit and vegetable items in the crisper containers.
- Store loose fruit and vegetables in the crisper.
- Storing fruit and vegetables separately helps prevent ethylene-sensitive vegetables (green leaves, broccoli, carrot, etc.) being affected by ethylene-releaser fruits (banana, peach, apricot, fig etc.).
- Do not put wet vegetables into the refrigerator.
- Storage time for all food products depends on the initial quality of the food and an uninterrupted refrigeration cycle before refrigerator storage.
- To avoid cross-contamination do not store meat products with fruit and vegetables. Water leaking from meat may contaminate other products in the refrigerator. You should package meat

products and clean any leakages on the shelves.

- Do not put food in front of the air flow passage.
- Consume packaged foods before the recommended expiry date.



NOTE: Potatoes, onions and garlic should not be stored in the refrigerator.

The table below is a quick guide to show you the most efficient way to store the major food groups in your refrigerator compartment.

Food	Maximum storage time	How and where to store
Vegetables and fruits	1 week	Vegetable bin
Meat and fish	2 - 3 Days	Wrap in plastic foil, bags, or in a meat container and store on the glass shelf
Fresh cheese	3 - 4 Days	On the designated door shelf
Butter and margarine	1 week	On the designated door shelf
Bottled products e.g. milk and yoghurt	Until the expiry date recommended by the producer	On the designated door shelf
Eggs	1 month	On the designated egg shelf
Cooked food		All shelves

4.2 Freezer Compartment

- The freezer is used for storing frozen food, freezing fresh food, and making ice cubes.
- For freezing fresh food; wrap and seal fresh food properly, that is the packaging should be air tight and shouldn't leak. Special freezer bags, aluminum foil polythene bags and plastic containers are ideal.
- Do not store fresh food next to frozen food as it can thaw the frozen food.
- Before freezing fresh food, divide it into portions that can be consumed in one sitting.

- Consume thawed frozen food within a short period of time after defrosting
- Never place warm food in the freezer compartment as it will thaw the frozen food.
- Always follow the manufacturer's instructions on food packaging when storing frozen food. If no information is provided food, should not be stored for more than 3 months from the date of purchase.
- When purchasing frozen food, make sure that it has been stored under appropriate conditions and that the packaging is not damaged.
- Frozen food should be transported in appropriate containers and placed in the freezer as soon as possible.
- Do not purchase frozen food if the packaging shows signs of humidity and abnormal swelling. It is probable that it has been stored at an unsuitable temperature and that the contents have deteriorated.
- The storage life of frozen food depends on the room temperature, the thermostat setting, how often the door is opened, the type of food, and the length of time required to transport the product from the shop to your home. Always follow the instructions printed on the packaging and never exceed the maximum storage life indicated.
- The maximum amount of fresh food (in kg) that can be frozen in 24 hours is indicated on the appliance label.
- To use the maximum capacity of the freezer compartment, use the glass shelves for the upper and middle section, and use the lower basket for the bottom section.
- Use the fast freezing shelf to freeze home cooking (and any other food which needs to be frozen quickly) more quickly because of the freezing shelf's greater freezing power. Fast freezing shelf is the bottom drawer of the freezer compartment.


NOTE: If you attempt to open the freezer door immediately after closing it, you will find that it will not open easily. This is normal. Once equilibrium has been reached, the door will open easily.

Important note:

- Never refreeze thawed frozen food.
- The taste of some spices found in cooked dishes (anise, basilica, watercress, vinegar, assorted spices, ginger, garlic, onion, mustard, thyme, marjoram, black pepper, etc.) changes and they assume a strong taste when they are stored for a long period of time. Therefore, add small amounts of spices to food to be frozen, or the desired spice should be added after the food has thawed.
- The storage time of food is dependent on the type of oil used. Suitable oils are margarine, calf fat, olive oil and butter. Unsuitable oils are peanut oil and pig fat.
- Food in liquid form should be frozen in plastic cups and other food should be frozen in plastic folios or bags.



The table below is a quick guide to show you the most efficient way to store the major food groups in your freezer compartment.

Meat and fish	Preparation	Maximum storage time (months)
Steak	Wrap in foil	6 - 8
Lamb meat	Wrap in foil	6 - 8
Veal roast	Wrap in foil	6 - 8
Veal cubes	In small pieces	6 - 8
Lamb cubes	In pieces	4 - 8
Minced meat	In packaging without using spices	1 - 3
Giblets (pieces)	In pieces	1 - 3
Bologna sausage/salami	Should be kept packaged even if it has a membrane	
Chicken and turkey	Wrap in foil	4 - 6
Goose and duck	Wrap in foil	4 - 6
Deer, rabbit, wild boar	In 2.5 kg portions or as fillets	6 - 8
Freshwater fish (Salmon, Carp, Crane, Catfish)	After cleaning the bowels and scales of the fish, wash and dry it. If necessary, remove the tail and head.	2
Lean fish (Bass, Turbot, Flounder)		4
Fatty fishes (Tuna, Mackerel, Bluefish, Anchovy)		2 - 4
Shellfish	Clean and in a bag	4 - 6
Caviar	In its packaging, or in an aluminium or plastic container	2 - 3
Snails	In salty water, or in an aluminium or plastic container	3
 NOTE:	Thawed frozen meat should be cooked as fresh meat. If the meat is not cooked after defrosting, it must not be re-frozen.	

Vegetables and Fruits	Preparation	Maximum storage time (months)
String beans and beans	Wash, cut into small pieces and boil in water	10 - 13
Beans	Hull, wash and boil in water	12
Cabbage	Clean and boil in water	6 - 8
Carrot	Clean, cut into slices and boil in water	12
Pepper	Cut the stem, cut into two pieces, remove the core and boil in water	8 - 10
Spinach	Wash and boil in water	6 - 9
Cauliflower	Remove the leaves, cut the heart into pieces and leave it in water with a little lemon juice for a while	10 - 12
Eggplant	Cut into pieces of 2cm after washing	10 - 12
Corn	Clean and pack with its stem or as sweet corn	12
Apple and pear	Peel and slice	8 - 10
Apricot and Peach	Cut into two pieces and remove the stone	4 - 6




Vegetables and Fruits	Preparation	Maximum storage time (months)
Strawberry and Blackberry	Wash and hull	8 - 12

Vegetables and Fruits	Preparation	Maximum storage time (months)
Cooked fruits	Add 10 % of sugar to the container	12
Plum, cherry, sourberry	Wash and hull the stems	8 - 12

	Maximum storage time (months)	Thawing time at room temperature (hours)	Thawing time in oven (minutes)
Bread	4 - 6	2 - 3	4-5 (220-225 °C)
Biscuits	3 - 6	1 - 1,5	5-8 (190-200 °C)
Pastry	1 - 3	2 - 3	5-10 (200-225 °C)
Pie	1 - 1,5	3 - 4	5-8 (190-200 °C)
Phyllo dough	2 - 3	1 - 1,5	5-8 (190-200 °C)
Pizza	2 - 3	2 - 4	15-20 (200 °C)

Dairy products	Preparation	Maximum storage time (months)	Storage conditions
Packet (Homogenized) Milk	In its own packet	2 - 3	Pure Milk – in its own packet
Cheese - excluding white cheese	In slices	6 - 8	Original packaging may be used for short-term storage. Keep wrapped in foil for longer periods.
Butter, margarine	In its packaging	6	

5 CLEANING AND MAINTENANCE

-  Disconnect the unit from the power supply before cleaning.
-  Do not wash your appliance by pouring water on it.
-  Do not use abrasive products, detergents or soaps for cleaning the appliance. After washing, rinse with clean water and dry carefully. When you have finished cleaning, reconnect the plug to the mains supply with dry hands.
- Make sure that no water enters the lamp housing and other electrical components.
- The appliance should be cleaned regularly using a solution of bicarbonate of soda and lukewarm water.

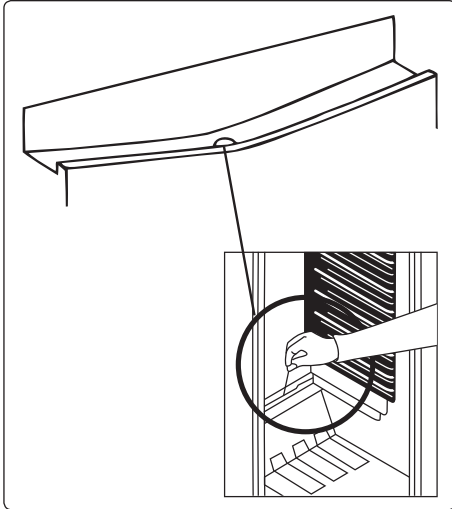
- Clean the accessories separately by hand with soap and water. Do not wash accessories in a dish washer.
- Clean the condenser with a brush at least twice a year. This will help you to save on energy costs and increase productivity.



The power supply must be disconnected during cleaning.

5.1 Defrosting

Defrosting the Refrigerator Compartment



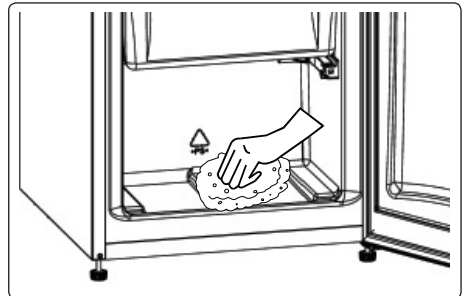
- Defrosting occurs automatically in the refrigerator compartment during operation. The water is collected by the evaporation tray and evaporates automatically.
- The evaporation tray and the water drain hole should be cleaned periodically with the defrost drain plug to prevent the water from collecting at the bottom of the refrigerator instead of flowing out.
- You can also clean the drain hole by pouring half a glass of water down it.

Freezer defrosting process

- Small amounts of frost will accumulate inside the freezer, depending on the length of time the door may be left open or the amount of moisture introduced. It is essential to ensure that no frost or ice is allowed to form in places where it will affect the close fitting of the door seal. This might allow air to penetrate the cabinet, encouraging continuous running of the compressor. Thin frost formation is quite soft and can be removed with a brush or plastic scraper. Do not use metal or sharp scrapers, mechanical devices or other means to accelerate the defrosting

process. Remove all dislodged frost from the cabinet floor. It is not necessary to switch off the appliance for the removal of thin frost.


- For the removal of heavy ice deposits, disconnect the appliance from the mains supply, empty the contents into cardboard boxes and wrap in thick blankets or layers of paper to keep cool. Defrosting will be most effective if carried out when the freezer is nearly empty and should be carried out as quickly as possible to prevent an unnecessary increase in the temperature of the contents.
- Do not use metal or sharp scrapers, mechanical devices or other means to accelerate the defrosting process. An increase in temperature of frozen food during defrosting will shorten the storage life. Keep contents well wrapped and cool while defrosting is taking place.

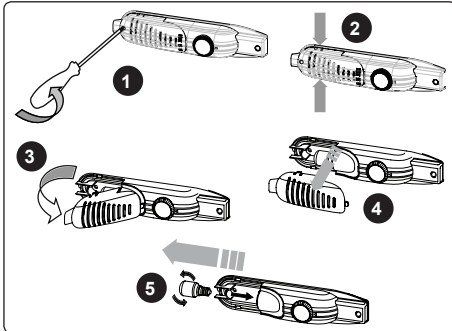


- Dry the inside of the compartment with a sponge or a clean cloth.
- To accelerate the defrosting process, place one or more bowls of warm water in the freezer compartment.
- Examine the contents when replacing them in the freezer and if some of the packages have thawed out, they should be eaten within 24 hours, or be cooked and re-frozen.
- After defrosting is complete, clean the inside of the appliance with a solution of warm water and a little bicarbonate of soda, then dry thoroughly. Wash all removable parts in the same way and reassemble. Reconnect the appliance

to the mains supply and leave for 2 to 3 hours on setting number '5' before introducing the food back into the freezer.


5.2 Replacing the Light Bulb

 **Important note:** Unplug the unit from the power supply before start the process.



1. Remove the screw on the light cover by screw driver. (Fig.1)
2. Press the hooks on light cover. (Fig. 2)
3. Open the light cover towards arrow when top hooks pull out from housing. (Fig. 3)
4. Pull out the cover towards arrow remove it. (Fig. 4)
5. Turn the light bulb counter clockwise and remove it. (Fig. 5)
6. Change the present light bulb with a new one of not more than 15 W. (Fig. 5)
7. Implement the steps in reverse order.
8. After waiting 5 minutes, plug the unit.


Replacing LED Lighting

 If your appliance has LED lighting contact the help desk as this should be changed by authorized personnel only.

6 SHIPMENT AND REPOSITIONING

6.1 Transportation and Changing Positioning

- The original packaging and foam may be kept for re-transportation (optional).
- Fasten your appliance with thick packaging, bands or strong cords and follow the instructions for transportation on the packaging.
- Remove all movable parts (shelves, accessories, vegetable bins, and so on) or fix them into the appliance against shocks using bands when re-positioning or transporting.

 Always carry your appliance in the upright position.

6.2 Repositioning the Door

- It is not possible to change the opening direction of your appliance door if door handles are installed on the front surface of the appliance door.
- It is possible to change the opening direction of the door on models without handles.
- If the door-opening direction of your appliance can be changed, contact the nearest Authorised Service Centre to change the opening direction.

7 BEFORE CALLING AFTER-SALES SERVICE

If your refrigerator is not working properly, there may be a minor problem. Check the following.

The appliance does not operate

Check if:

- There is power
- The mains is connected
- The thermostat setting is on the “•” position
- The socket is defective. To check this, plug another working appliance into the same socket.

The appliance performs poorly

Check if:

- The appliance is overloaded
- The doors are closed properly
- There is any dust on the condenser
- There is enough space near the rear and side walls.

The appliance is noisy

The cooling gas which circulates in the refrigerator circuit may make a slight noise (bubbling sound) even when the compressor is not running. Do not worry, this is normal. If you hear a different sound, check whether:

- The appliance is level
- Anything is touching the rear of the appliance
- Objects in the appliance are vibrating.

There is water in the lower part of the refrigerator

Check if:

The drain hole for the water is not clogged (use defrost drain plug to clean the drain hole).

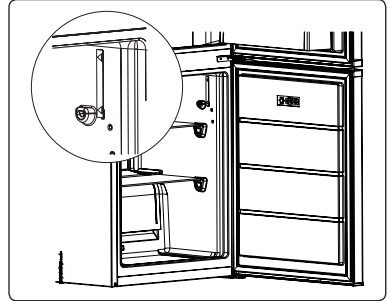
Recommendations

- If the appliance is switched off or unplugged, wait at least 5 minutes before plugging the appliance in or restarting it in order to prevent damage to the compressor.
- The cooling unit of your refrigerator is located at the rear of the appliance. Therefore, water droplets or ice may form on the rear surface of your fridge due to the operation of the compressor at specified intervals. This is normal, there is no need to perform a defrosting operation unless there is excessive ice.
- If you do not intend to use your fridge for a long period of time (such as during the summer holidays), set the thermostat to “•” position, defrost and clean your fridge, leaving the door open to prevent the formation of mildew and odour.
- If a problem persists after you have followed all the above instructions, please consult the nearest authorised service centre.
- The appliance you have purchased is designed for domestic use only. It is not suitable for commercial or common use. If the consumer uses the appliance in a way that does not comply with this, we emphasise that the manufacturer and the dealer will not be responsible for any repair and failure within the guarantee period.

8 TIPS FOR SAVING ENERGY

1. Install the appliance in a cool, well-ventilated room, but not in direct sunlight and not near a heat source (such as a radiator or oven) otherwise an insulating plate should be used.
2. Allow warm food and drinks to cool before placing them inside the appliance.
3. Place thawing food in the refrigerator compartment. The low temperature of the frozen food will help cool the refrigerator compartment while the food is thawing. This will save energy. Frozen food left to thaw outside of the appliance will result in a waste of energy.
4. Drinks or other liquids should be covered when inside the appliance. If left uncovered, the humidity inside the appliance will increase, therefore the appliance uses more energy. Keeping drinks and other liquids covered helps preserve their smell and taste.
5. Avoid keeping the doors open for long periods and opening the doors too frequently as warm air will enter the appliance and cause the compressor to switch on unnecessarily often.
6. Keep the covers of the different temperature compartments (such as the crisper and chiller) closed.
7. The door gasket must be clean and pliable. In case of wear, if your gasket is detachable, replace the gasket. If not detachable, you have to replace the door.
8. Energy consumption of your appliance is declared without drawers and fully loaded in freezer compartment.

9. For saving energy, do not use volume between the load limit and the door, along the load limit line. Load limit line is also used in energy consumption declaration.




PRODUCT FICHE

Brand	VESTEL
Model	KVF632S1
Product category	7 (Freezer - Fridge)
Energy class	A+
Annual energy consumption *	226 kWh
Total gross volume	202 l
Total net volume	200 l
Refrigerator gross volume	135 l
Refrigerator net volume	133 l
Chiller compartment net volume	-
Freezer gross volume	67 l
Freezer net volume	67 l
Star rating	****
Refrigeration system	STATIC
Temperature rise time (-18°C/-9°C)	18 Hours
Freezing capacity	3 Kg / 24h
Climate class **	ST/N (16 °C - 38 °C)
Noise emission	40 dB(A) re 1pW
* Energy consumption of 226 kWh kWh per year, calculated on the basis of results obtained in 24 hours under normalised test conditions. Real energy consumption depends on the conditions in which the equipment is used as well as where it is placed.	
** This appliance is designed for use at an ambient temperature within the 16 °C - 38 °C range.	

Wij danken u dat u voor dit product hebt gekozen.

Deze gebruikershandleiding bevat belangrijke informatie over veiligheid en instructies die zijn bedoeld u te helpen in de bediening en het onderhoud van uw apparaat.

Neem de tijd om deze gebruikershandleiding door te lezen voordat u uw apparaat in gebruik neemt en bewaar hem als naslagwerk voor de toekomst.

Symbool	Type	Betekenis
	WAARSCHUWING	Risico op ernstig of dodelijk letsel
	RISICO OP ELEKTRISCHE SCHOK	Risico van gevaarlijke spanning
	BRAND	Waarschuwing: Gevaar voor brand / ontvlambare materialen
	LET OP	Risico op letsel of beschadiging aan eigendom
	BELANGRIJK	Correcte bediening van het systeem

INHOUD

1 VEILIGHEIDSWAARSCHUWINGEN	44
1.1 Algemene Veiligheidswaarschuwingen.....	44
1.2 Installatie waarschuwingen.....	49
1.3 Veiligheidswaarschuwingen.....	49
2 DE ONDERDELEN VAN HET APPARAAT EN DE COMPARTIMENTEN	51
3 GEBRUIK VAN HET APPARAAT	51
3.1 Informatie over de Less Frost-technologie	51
3.3 Waarschuwingen met betrekking tot temperatuur instellingen	52
3.4 Accessoires	52
3.4.1 Ijsblok bakje.....	52
3.4.2 Plastic schraper	52
4 HET PLAATSEN VAN LEVENSMIDDELEN.....	53
4.1 Koelkast compartiment.....	53
4.2 Vriesvakken	53
5 SCHOONMAKEN EN ONDERHOUD	56
5.1 Ontdooien	57
5.2 Het vervangen van de lamp in de koelkast.....	57
6 TRANSPORT EN VERANDERING VAN PLAATS	58
6.1 Transport en verandering van de installatieplaats	58
6.2 De positie van de deur wijzigen.....	58
7 VOORDAT U EEN BEROEP DOET OP DE KLANTENSERVICE.....	58
8 TIPS OM ENERGIE TE BESPAREN	60

1 VEILIGHEIDSWAARSCHUWINGEN

1.1 Algemene Veiligheidswaarschuwingen

Lees deze instructies zorgvuldig en volledig voor u uw apparaat in gebruik neemt en bewaar deze op een handige locatie voor eventuele raadpleging in de toekomst.

⚠ WAARSCHUWING: Houd de ventilatieopeningen van de koelkast vrij van obstakels.

⚠ WAARSCHUWING: Gebruik geen mechanische apparaten of andere middelen om het ontdooiingsproces te versnellen.

⚠ WAARSCHUWING: Gebruik geen andere elektrische apparaten in de koelkast met freezer.

⚠ WAARSCHUWING: Beschadig het koelcircuit niet.

⚠ WAARSCHUWING: Om persoonlijk letsel of schade te voorkomen dient dit apparaat in overeenstemming met de instructies van de fabrikant te worden ged'installeerd.

⚠ WAARSCHUWING: Zorg er bij het plaatsen van het apparaat voor dat het stroomsnoer niet verstrikt raakt of beschadigd is.

⚠ WAARSCHUWING: Plaats geen draagbare stopcontacten of verlengsnoeren achter het apparaat.

⚠ Als uw apparaat de koelvloeistof R600a bevat (u ziet dit in de informatie op het etiket op de koelkast), moet u tijdens vervoer en installatie heel voorzichtig zijn om te voorkomen dat de koelelementen van het

apparaat beschadigen. R600a is wel een milieuvriendelijk en natuurlijk gas. Maar omdat het explosief is, moet u de ruimte waar het apparaat wordt geplaatst een paar minuten ventileren en open vuur weg houden, voor het geval dat door beschadiging van de koelelementen gas lekt.

- Tijdens het dragen en plaatsen van de koelkast moet het koelgascircuit niet beschadigd worden.
- Bewaar geen explosieve substanties zoals spuitbussen met ontvlambaar drijfgas in dit apparaat.
- Dit apparaat is bestemd voor huishoudelijk gebruik of soortgelijke toepassing, zoals:
 - personeelskeukens in winkels, kantoren en andere bedrijfsomgevingen,
 - boerderijen en gasten in hotels, motels of andere verblijfsomgevingen,
 - omgevingen voor overnachting met ontbijt,
 - catering en soortgelijke niet-commerciële toepassingen.
- Als de stekker van de koelkast niet past in het stopcontact moet deze om gevaar te voorkomen vervangen worden door de fabrikant, zijn serviceagent of soortgelijk gekwalificeerd persoon.
- Dit apparaat is niet bedoeld voor gebruik door personen (inbegrepen kinderen) met gereduceerde fysieke, zintuiglijke of mentale capaciteiten, of een gebrek aan ervaring en kennis, tenzij ze onder toezicht staan of instructies kregen betreffende het

gebruik van het apparaat door een persoon die verantwoordelijk is voor hun veiligheid. Kinderen moeten onder toezicht staan om ervoor te zorgen dat ze niet spelen met het apparaat.

- De stroomkabel van uw koelkast is van een speciale geaarde stekker voorzien. Deze stekker dient met een speciaal geaard stopcontact worden gebruikt met een waarde van minimaal 16 ampères. Als u niet over een dergelijk stopcontact in uw huis beschikt, dient u deze door een gekwalificeerde elektricien te laten aanleggen.
- Dit apparaat kan worden gebruikt door kinderen vanaf 8 jaar en personen met gereduceerde fysieke, zintuiglijke of mentale capaciteiten, of een gebrek aan ervaring en kennis, mits ze onder toezicht staan of instructies kregen betreffende het veilige gebruik van het apparaat en de gevaren ervan inzien. Laat kinderen niet spelen met het apparaat. Kinderen mogen zonder toezicht geen reinigings- en gebruiker sonderhoudswerkzaamheden uitvoeren.
- Kinderen tussen de 3 en 8 jaar oud mogen koelapparaten in- en uitruimen. Kinderen zijn niet toegestaan reinigings- of onderhoudswerkzaamheden voor gebruikers op het apparaat uit te voeren. Zeer jonge kinderen (tussen de 0 en 3 jaar oud) mogen het apparaat niet gebruiken. Jonge kinderen (tussen de 3 en 8 jaar oud) mogen het apparaat niet gebruiken, mits ze onder voortdurend toezicht staan. Oudere kinderen

(tussen de 8 en 14 jaar oud) en kwetsbare personen mogen het apparaat op veilige wijze gebruiken als ze onder geschikt toezicht staan of instructies hebben gekregen over de gebruik van het apparaat. Zeer kwetsbare personen mogen het apparaat niet gebruiken mits ze onder voortdurend toezicht staan.

- Als het stroomsnoer beschadigd is, moet deze om gevaar te voorkomen vervangen worden door de fabrikant, zijn serviceagent of soortgelijk gekwalificeerd persoon.
- Dit apparaat is niet bedoeld voor gebruik op hoogtes van boven de 2000 m.

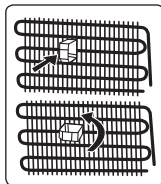
Om aantasting van voedsel te voorkomen, dient u de volgende instructies in acht te nemen:

- Het langere perioden openen van de deur kan een aanzienlijke temperatuurstijging veroorzaken in de schappen van het apparaat.
- Reinig oppervlakken die in contact komen met voedsel en toegankelijke afvoersystemen regelmatig.
- Bewaar rauw vlees en vis in geschikte schalen in de koelkast, zodat deze niet in contact komen met ander voedsel of hierop kunnen lekken.
- Vriesvakken met twee sterren zijn geschikt voor het bewaren van diepvriesproducten, en het bewaren of maken van ijs of ijsblokjes.
- Vriesvakken met een, twee of drie sterren zijn niet geschikt voor het invriezen van vers voedsel.
- Als het koelapparaat lange perioden leegstaat, schakel het dan uit, laat het ontdooien, maak het schoon en droog, en laat de deur open om te voorkomen dat er binnenin het apparaat schimmelvorming optreedt.

1.2 Installatie waarschuwingen

Vóór het uitpakken en manoeuvreren van uw koelkast adviseren wij u om de volgende informatie aandachtig door te nemen:

- Bedrijfsspanning voor uw koelkast is 220-240 V bij 50Hz.
- LET OP! Vervang nooit elektrische onderdelen in uw koelkast. Neem contact op met een erkend technisch servicebedrijf als er iets vervangen moet worden.
- Wij zijn niet aansprakelijk voor schade die voortkomt uit onjuist gebruik.
- Plaats uw koelkast dusdanig dat deze niet aan direct zonlicht wordt blootgesteld.
- Uw apparaat dient minimaal 50 cm van hittebronnen zoals een fornuis, oven en radiator te worden geplaatst en minimaal 5 cm van elektrische ovens.
- Het apparaat mag nooit buitenshuis gebruikt worden of in de regen gezet worden.
- Als uw koelkast naast een diepvriezer wordt geplaatst, moet er minstens 2 cm ruimte tussen hen in zijn om vocht op de buitenkant te voorkomen.
- Aan de bovenkant van uw apparaat is een ruimte van ten minste 150 mm vereist. Niets op uw apparaat plaatsen.
- De verstelbare voorpootjes moeten op een geschikte hoogte worden gestabiliseerd om uw koelkast stabiel en juist te kunnen laten werken. Draai de pootjes met de klok mee om ze te verstellen (of in tegengestelde richting). Dit moet worden gedaan voordat er etenswaar in de koelkast wordt geplaatst.
- Installeer de kunststof afstandshouder (het onderdeel met de zwarte vinnen op de achterkant) door deze 90° te draaien zoals aangegeven in de afbeelding om te voorkomen dat de condensator de wand raakt.



- De koelkast moet tegen een wand geplaatst worden met een vrije ruimte van niet meer dan 75 mm.

1.3 Veiligheidswaarschuwingen

- Gebruik geen verdeelstopcontacten of verlengsnoeren.
- Gebruik geen stekkeradapter.
- Steek geen beschadigde, gescheurde of oude stekkers in het stopcontact.
- Het snoer niet buigen, uitrekken of beschadigen.
- Als uw stroomsnoer beschadigd is, moet het worden vervangen door een erkend servicebedrijf om iedere vorm van gevaar te voorkomen.
- Dit apparaat is ontworpen voor gebruik door volwassenen, dus laat kinderen niet met het apparaat spelen.
- Breek of schraap het ijs niet met een scherp voorwerp zoals een mes of iets dergelijks.
- Raak de stekker in het stopcontact niet met natte handen aan om elektrocutie te voorkomen!
- Zet geen glazen flessen of frisdrankblikjes in het vriesvak. Flessen of blikjes kunnen ontploffen.
- Zet voor uw veiligheid geen explosieve of ontvlambare materialen in de koelkast. Plaats dranken met een hoger alcoholgehalte met goed gesloten hals verticaal in het koelschap.
- Raak bij het uitnemen van ijs uit het vriesvak het ijs niet aan. Dit kan ijsverbranding en/of sneden veroorzaken.
- Raak bevroren etenswaar niet met natte handen aan! Nuttig geen roomijs of ijsblokjes onmiddellijk nadat u deze uit het diepvriesgedeelte heeft genomen!
- Vries ontdoode levensmiddelen niet opnieuw in. Dit kan gezondheidsproblemen zoals voedselvergiftiging veroorzaken.

- Maak de accessoires in de koelkast tijdens het vervoer vast om schade aan de accessoires te voorkomen.

Oude en Defecte Koelkasten

- Als uw koelkast voorzien is van een slot moet u dit slot breken of verwijderen voor u het apparaat weggooit. Dit om te vermijden dat kinderen in de koelkast zouden kunnen geklemd raken en een ongeluk veroorzaken.
- Oude koelkasten en diepvriezers bevatten isolatiemateriaal en koelmiddel met CFK. Om die reden moet u erop letten het milieu niet te beschadigen wanneer u uw oude koelkast weggooit.

EG-Conformiteitsverklaring

We verklaren dat onze producten voldoen aan de van toepassing zijnde Europese richtlijnen, besluiten en voorschriften in de normen waarnaar wordt verwezen.

Afvoeren Van Uw Oude Machine

Dit symbool op het product of op de verpakking geeft aan dat dit product niet mag worden behandeld als huishoudelijk afval. In plaats daarvan moet het worden afgevoerd naar het geschikte verzamelpunt voor de hergebruik van elektrische en elektronische apparatuur. Door de correcte afvalverwerking van dit product helpt u mee aan de voorkoming van potentiële negatieve gevolgen voor het milieu en de menselijke gezondheid, die wel zouden kunnen ontstaan door foutieve afvalverwerking van dit product. Voor meer informatie over het hergebruik van dit product, kunt u contact opnemen met uw plaatselijk stadskantoor, de afvalservice voor huishoudelijk afval of de winkel waar u dit product hebt aangeschaft.



Verpakking En Het Milieu

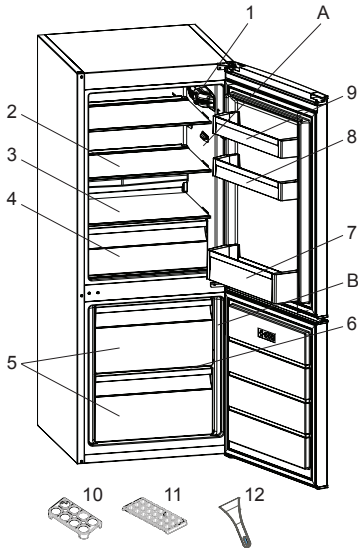
Verpakkingsmateriaal beschermt uw machine tegen beschadiging die tijdens het transport kan optreden. Het verpakkingsmateriaal is milieuvriendelijk en recyclebaar. Het gebruik van gerecycled materiaal vermindert het verbruik van grondstoffen en daarmee de afvalproductie.




Opmerkingen:

- Lees de handleiding zorgvuldig voor u uw apparaat installeert en gebruikt. We zijn niet verantwoordelijk voor schade veroorzaakt door incorrect gebruik.
- Volg alle instructies van uw apparaat en handleiding en bewaar deze handleiding op een veilige plaats om problemen die zich kunnen voordoen in de toekomst op te lossen.
- Dit apparaat wordt geproduceerd voor gebruik thuis en het mag enkel binnen in huis en voor de gepreciseerde doeleinden. Het is niet geschikt voor commercieel of algemeen gebruik. Een dergelijk gebruik leidt tot een annulering van de garantie van het apparaat en ons bedrijf is niet verantwoordelijk voor eventuele opgelopen verliezen.
- Dit apparaat wordt geproduceerd voor gebruik in huizen en het is enkel geschikt om etenswaren af te koelen / op te slaan. Het is niet geschikt voor commercieel of algemeen gebruik en/of voor het opslaan van zaken die geen etenswaren zijn. Ons bedrijf is niet verantwoordelijk voor de opgelopen verliezen in andere gevallen.

2 DE ONDERDELEN VAN HET APPARAAT EN DE COMPARTIMENTEN



 Deze presentatie dient enkel als informatie over de onderdelen van het apparaat. Onderdelen kunnen variëren naar gelang het model van het apparaat.

A) Koelgedeelte

B) Vriesgedeelte

- 1) Thermostaat
- 2) Glazen plateau van koelgedeelte
- 3) Glas boven de groentelade
- 4) Groentelade
- 5) Diepvriesladen
- 6) Glasplaat *
- 7) Flessenhouder
- 8) Verstelbare deurplank * / Deurplank
- 9) Deurplank
- 10) Eierhouder
- 11) Ijslade
- 12) Plastic schraper *

* In sommige modellen


3 GEBRUIK VAN HET APPARAAT

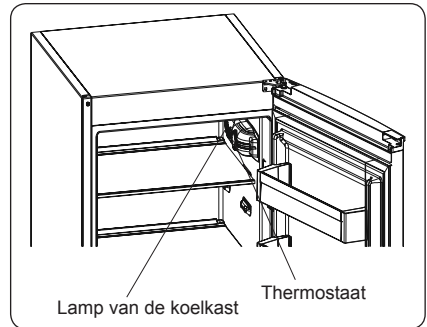
3.1 Informatie over de Less Frost-technologie

Door de mantel rondom de verdampers biedt de Less Frost-technologie een efficiëntere koeling, moet minder manueel worden ontdooid en hebt u meer opslagruimte.

3.2 Instelling Thermostaat

De thermostaat regelt automatisch de binnentemperatuur van het koelingscompartiment en het vriescompartiment. Door de knop van stand 1 naar 5 te draaien wordt de temperatuur kouder.

 **Belangrijke opmerking:** Draai de knop niet voorbij stand 1 want dit zal uw toestel uitschakelen.



Instelling van de thermostaat voor koel- en vriescompartiment

- Voor opslag op korte termijn van voedsel in het diepvriescompartiment, u kunt de knop tussen minimum en middelgrote positie plaatsen. (1 - 3)
- Voor opslag op lange termijn van voedsel in het diepvriescompartiment, u kunt knop middelgrote positie plaatsen. (3 - 4)
- Voor het invriezen van vers voedsel in het diepvriescompartiment, u kunt de knop tussen maximum positie plaatsen. (5) Dus nadat het voedsel is ingevroren moet u de thermostaat in de vorige stand zetten.

3.3 Waarschuwingen met betrekking tot temperatuur instellingen

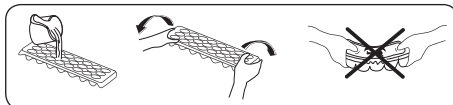
- Het wordt afgeraden uw koelkast te gebruiken in omgevingen die kouder zijn dan 10°C in termen van efficiëntie.
- Temperatuurveranderingen kunnen optreden naar gelang de regelmaat dat de deur wordt geopend en de hoeveelheid etenswaren die wordt bewaard in de koelkast.
- Zodra de stekker in het stopcontact is gestopt moet de koelkast ononderbroken 24 uur lang de gewenste temperatuur kunnen bereiken. Open de deuren van uw koelkast niet en plaats geen etenswaren in de koelkast tijdens die periode.
- Als de eenheid uitgeschakeld of afgesloten is, u moet minstens 5 minuten toestaan alvorens of hergestopt de eenheid opnieuw te beginnen om niet te om de compressor te beschadigen.
- Uw koelkast kan worden gebruikt in de omgevingstemperatuur die wordt vermeld op het informatie label. Voor een efficiënte koeling raden wij u af om uw koelkast te gebruiken die buiten de vermelde temperatuurwaarden valt.
- Dit apparaat is ontworpen voor gebruik bij een omgevingstemperatuur tussen de 16°C - 38°C.

Klimaatklasse	Omgevingstemperatuur °C
T	Tussen 16 en 43 (°C)
ST	Tussen 16 en 38 (°C)
N	Tussen 16 en 32 (°C)
SN	Tussen 10 en 32 (°C)

3.4 Accessoires

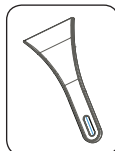
3.4.1 Ijsblok bakje

- Vul het ijsblok bakje met water en plaats deze in het vriezercompartiment.
- Zodra het water helemaal is veranderd in ijs kunt u het bakje buigen zoals hieronder getoond, om de ijsklontjes te kunnen pakken.



3.4.2 Plastic schraper

Na een bepaalde periode zal vorst opbouwen in bepaalde zones in het vriesvak. De geaccumuleerde vorst in het vriesvak moet regelmatig worden verwijderd. Gebruik hiervoor, indien noodzakelijk, de geleverde plastic schraper. Gebruik geen scherpe metalen voorwerpen tijdens deze bediening. Hierdoor kunt u namelijk het koelcircuit doorboren en onherstelbare schade aan het apparaat berokkenen.



De visuele en tekstuele beschrijvingen op de accessoires kunnen afhankelijk van het model variëren.

4 HET PLAATSEN VAN LEVENSMIDDELEN

4.1 Koelkast compartiment

- Om vochtigheid en dus een toename van vorst te verminderen mag u nooit vloeistoffen in onbedekte containers in de koelkast plaatsen. Vorst concentreert zich gewoonlijk op de koudste delen van de verdampers en na verloop van tijd zult u vaker moeten ontdooien.
- Plaats nooit warme etenswaren in de koelkast. Warme etenswaren moet u eerst laten afkoelen tot kamertemperatuur en moeten daarna zodanig geplaatst worden dat er voldoende luchtcirculatie mogelijk is in het koelkast compartiment.
- Niets mag in aanraking komen met de achterwand want dit veroorzaakt vorst en de verpakkingen kunnen aan de achterwand plakken. Open de deur van de koelkast niet te vaak.
- Rangschik het vlees en gereinigde vis (verpakt in pakketten of plastic folie) die u binnen 1-2 dagen zult gebruiken in de onderste sectie van de koelkast (boven de groentelade) want dit is de koudste sectie en dit garandeert de beste opslagvoorwaarden.
- U kunt groenten en fruit in het groentevak plaatsen zonder verpakking.

 **NIET DOEN:** Geen aardappelen, uien of knoflook in de koelkast bewaren. Vlees dat niet werd bereid na ontdooien niet weer invriezen.

Hieronder vindt u een aantal suggesties bij het plaatsen en opslaan van uw etenswaren in de koelkast.

Etenswaren	Bewaartijd	Waar plaatsen in de koelkast
Groenten en fruit	1 week	Groente lade
Vlees en vis	2 - 3 Dagen	Verpakken in plastic folie of in plastic zakken/bakjes en plaats het op een van de plateau's

Etenswaren	Bewaartijd	Waar plaatsen in de koelkast
Verse kaas	3 - 4 Dagen	Op de daarvoor bestemde plateau
Boter en margarine	1 week	Op de daarvoor bestemde plateau
Producten in flessen Melk en Yoghurt	Tot de vervaldatum aanbevolen door de producent	Op de daarvoor bestemde plateau
Eieren	1 maand	In de eierenhouder
Bereide etenswaren		Alle plateau's

4.2 Vriesvakken

- Gebruik het diepvriesgedeelte van uw koelkast voor het langdurig bewaren van ingevroren levensmiddelen en het maken van ijs.
- Om de maximum capaciteit van het vriesvak te benutten, gelieve enkel glasplaten te gebruiken in het bovenste en middelste gedeelte. Gelieve voor het onderste gedeelte de lage mand te gebruiken.
- Plaats de levensmiddelen die u wilt invriezen eerst in de bovenste lade van de diepvriezer zodat de vriescapaciteit van uw koelkast niet wordt overschreden. U kunt uw levensmiddelen naast reeds ingevroren levensmiddelen plaatsen wanneer deze etenswaren (minimaal 24 uur) zijn ingevroren.
- Het verdient aanbeveling om de thermostaat op niveau 5 te houden.
- Zorg ervoor dat in te vriezen levensmiddelen niet tegen reeds ingevroren levensmiddelen aan komen te liggen.
- U dient de levensmiddelen die u wilt invriezen (vlees, stukjes vlees, vis enz.) te verdelen in porties die u per keer kunt consumeren.
- Vries ontdooide levensmiddelen niet opnieuw in. Dit kan uw gezondheid in gevaar brengen omdat het problemen als voedselvergiftiging kan veroorzaken.

- Plaats geen warme maaltijden in uw diepvriezer voordat deze zijn afgekoeld. Hierdoor kunnen reeds ingevroren levensmiddelen in de diepvriezer gaan ontdooien en rotten.
- Indien u reeds ingevroren levensmiddelen koopt, controleer of deze onder de juiste omstandigheden werden ingevroren en of de verpakking niet is beschadigd.
- Bij het bewaren van ingevroren levensmiddelen, dient u de bewaaromstandigheden zoals vermeld op de verpakking in acht te nemen. Mochten er geen instructies vermeld staan, dan dienen de levensmiddelen binnen de korst mogelijke tijdsperiode geconsumeerd te worden.
- Bevroren levensmiddelen dienen te worden verplaatst voordat ze ontdooien en dienen zo snel mogelijk in de snelvrieslade te worden geplaatst. Gebruik de deurschappen niet voor het invriezen.
- Als de verpakking van ingevroren levensmiddelen vochtig is geworden of een geur afgeeft, kan het zijn dat deze producten onder ongunstige omstandigheden werden opgeslagen en zijn gaan rotten. Deze soort levensmiddelen niet consumeren!
- De bewaartermijn van ingevroren levensmiddelen is afhankelijk van de omgevingstemperatuur, het frequent openen en sluiten van de deuren, thermostaatinstellingen, soort levensmiddel en de tijdsduur die is verstreken sinds de levensmiddelen werden gekocht tot het moment waar op ze in de vriezer werden geplaatst. Neem altijd de aanwijzingen op de verpakking in acht en overschrijd nooit de bewaartermijn.

- Tijdens langere perioden van stroomstoring, de deur of het diepvriesgedeelte niet openen. In geval van stroomstoringen die langer duren, dient u de levensmiddelen niet opnieuw in te vriezen maar zo snel mogelijk te consumeren.
- Indien u de deur van uw vriescompartiment direct opnieuw opent, nadat u deze heeft gesloten, kan het moeilijk zijn om hem open te krijgen. Dit is normaal en nadat het vriesgedeelte weer de evenwichtstoestand heeft bereikt, zal de deur weer gemakkelijk opengaan.

Belangrijk:

- Eenmaal ontdooidie diepvriesproducten dienen te worden bereid zoals verse levensmiddelen. Indien deze ontdooidie levensmiddelen niet kunnen worden bereid, mogen ze NIET meer worden ingevroren.
- De smaak van een aantal kruiden in bereide schotels (anijs, basilicum, waterkers, azijn, kruidenmix, gember, knoflook, ui, mosterd, tijm, marjolein, zwarte peper, enz.) verandert en versterkt bij langdurige opslag. Daarom adviseren wij u om een kleine hoeveelheid kruiden toe te voegen als u van plan bent om het gerecht in te vriezen, of u kunt eventueel de gewenste kruiden achteraf na ontdooiing toevoegen.
- De opslagperiode van voedsel is afhankelijk van de gebruikte olie. Geschikte oliën zijn margarine, kalfsvet, olijfolie en boter en ongeschikte oliën zijn pinda-olie en varkensvet.
- Voedsel in vloeibare vorm dient in plastic bekert te worden ingevroren en het andere voedsel in plastic folie of zakken.



Hieronder vindt u een aantal suggesties bij het plaatsen en opslaan van uw etenswaren in de vriezer.

Vlees en vis	Vorbereiden	Maximale bewaarperiode (maand)
Biefstuk	Verpakt in folie	6 - 8
Lamsvlees	Verpakt in folie	6 - 8
Kalfsbraadstuk	Verpakt in folie	6 - 8
Kalfsvlees in blokjes	In kleine stukjes	6 - 8
Lamsvlees in blokjes	In stukjes	4 - 8
Gehakt	Verpakt zonder kruiden	1 - 3
Orgaanvlees (in stukjes)	In stukjes	1 - 3
Bolognese-worst/salami	Moet worden verpakt zelfs als er een vel omzit	
Kip en kalkoen	Verpakt in folie	4 - 6
Gans en eend	Verpakt in folie	4 - 6
Hert, konijn, wildzwijn	In porties van 2,5 kg en als filets	6 - 8
Zoetwatervissen (Zalm, Karper, Crane, Siluroidea)		2
Magere vis; zeebaars, tarbot, tong	Ontdoe de vis van de ingewanden en schubben, was en droog het; snij indien nodig de staart en kop af.	4
Vette vis (tonijn, makreel, zeeforel, ansjovis)		2 - 4
Schelpdieren	Schoongemaakt en in zakken	4 - 6
Kaviaar	In zijn verpakking, in aluminium of plastic bakje	2 - 3
Slakken	In zout water, in aluminium of plastic bakje	3



Opmerking: Ingevroren vlees dient als vers vlees te worden bereid nadat het werd ontdooid. Als vlees niet is bereid na te zijn ontdooid, mag dit nooit opnieuw worden ingevroren.


Groenten en fruit	Vorbereiden	Maximale bewaarperiode (maanden)
Snijbonen en bonen	Was en snij ze in kleine stukjes en kook ze in water	10 - 13
Bonen	Dop en was ze en kook ze in water	12
Kool	Was en kook in water	6 - 8
Wortel	Was en snij in stukjes en kook in water	12
Paprika	Snij de steel eraf, snij doormidden en verwijder de zaadlijsten en kook in water	8 - 10
Spinazie	Was en kook in water	6 - 9
Bloemkool	Haal het blad eraf, snij het hart in stukjes en laat het even staan in water met wat citroensap	10 - 12
Aubergine	Wassen en in stukken van 2 cm snijden	10 - 12
Maïs	Was en verpak met steel of als mad'skolf	12
Appel en peer	Schil en snij in plakken	8 - 10
Abrikoos en perzik	Snij doormidden en verwijder de pit	4 - 6
Aardbeien en bosbessen	Voeg 10% suiker aan het bakje toe	


Gekookt fruit		
Pruimen, kersen, zure bessen	Wassen en de steeltjes verwijderen	8 - 12


	Maximale bewaarperiode (maanden)	Ondooiperiode op kamertemperatuur (in uren)	Ondooiperiode in oven (in minuten)
Brood	4 - 6	2 - 3	4-5 (220-225 °C)
Koekjes	3 - 6	1 - 1,5	5-8 (190-200 °C)
Gebak	1 - 3	2 - 3	5-10 (200-225 °C)
Taart	1 - 1,5	3 - 4	5-8 (190-200 °C)
Filodeeg	2 - 3	1 - 1,5	5-8 (190-200 °C)
Pizza	2 - 3	2 - 4	15-20 (200 °C)

Zuivelproducten	Vorbereiden	Maximale bewaarperiode (maanden)	Bewaarwijze
Pak (homogene) melk	In eigen verpakking	2 - 3	Pure melk - In eigen verpakking
Kaas, met uitzondering van witte kaas	In plakken	6 - 8	Oorspronkelijke verpakking kan gebruikt worden voor korte bewaarperiode. Voor langere perioden moet het in folie worden gewikkeld.
Boter, margarine	In eigen verpakking	6	

5 SCHOONMAKEN EN ONDERHOUD

 Zorg dat de koelkast van het stroomnet is afgekoppeld voordat u deze schoonmaakt.

 Giet geen water in en over uw koelkast.

 Verwijder de onderdelen één voor één en reinig met zeepwater. Was ze niet in de vaatwasmachine.

- U kunt de binnen- en buitenzijden van het apparaat reinigen met een zachte doek of een spons en warm zeepwater.
- Gebruik voor reiniging nooit brandbare, explosieve of bijtende middelen zoals verdunner, gas of zuur.

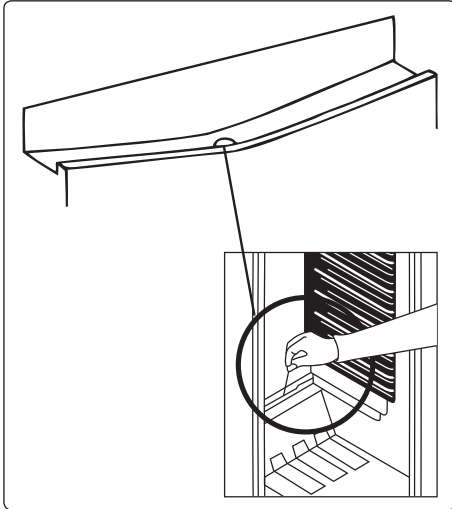
- De condensator (het zwarte onderdeel op de achterkant met zwarte vinnen) moet minstens eenmaal per jaar worden gereinigd met een stofzuiger of een droge borstel. Dit helpt uw vriezer efficiënter te werken en laat u energie besparen.



De stekker moet hiervoor uit het stopcontact worden verwijderd.

5.1 Ontdooien

Koelingscompartment



- Het koelingscompartment wordt tijdens bedrijf automatisch ontdooid. Het dooiwater wordt opgevangen door de verdampingslade en wordt automatisch verdampt.
- De verdampingslade en de aftapopening voor het dooiwater moeten periodiek worden gereinigd met de ontdooi-aftapplug om te voorkomen dat op de bodem van de koelkast zich water verzamelt in plaats van dat dit wegvloeit.
- U kunt ook ½ glas van de wateraftapopening naar binnen gieten om de binnenzijde te reinigen.

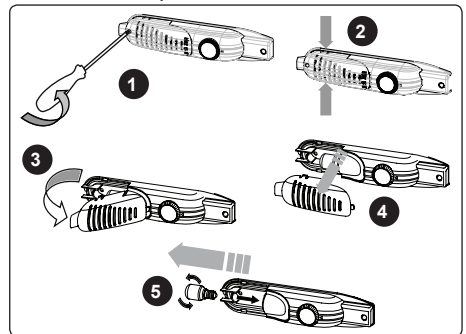
Vriezercompartment

- De vorst die de laden van het vriesvak bedekt, moet regelmatig verwijderd worden.
- Gebruik geen scherpe metalen voorwerpen tijdens deze bediening. Hierdoor kunt u namelijk het koelcircuit doorboren en onherstelbare schade aan het apparaat berokkenen. Gebruik hiervoor de geleverde plastic schraper.
- Als er meer dan 5mm vorst aanwezig is op de laden, moet het vak ontdooid worden.

- Voor u de ontdooiprocedure opstart, plaatst u de ingevroren etenswaren in een koele ruimte nadat u alles ingepakt hebt in krantenpapier om de temperatuur zo lang mogelijk stabiel te houden.
- Om het ontdooiproces te versnellen kunt u één of meerdere bakjes met warm water in het vriesvak plaatsen.
- Droog de binnenzijde van het vak met een spons of een schone doek.
- Van zodra het apparaat ontdooid is, plaatst u de etenswaren in de diepvries en denk eraan niet te lang te wachten voor u ze bereidt.


5.2 Het vervangen van de lamp in de koelkast

 **Belangrijk:** Verwijder eerst de stekker uit het stopcontact.



1. Haal de stekker uit het stopcontact.
2. Druk op de haakjes aan de zijkant van de Lampenkapje en verwijder het kapje.
3. Vervang de lamp door een nieuwe van niet meer dan 15 W.
4. Plaats de afdekking terug en wacht 5 minuten voordat u de stekker weer in het stopcontact steekt.


Vervangen van ledverlichting

 Indien uw koelkast voorzien is van ledverlichting dient u contact op te nemen met de helpdesk. Deze mag namelijk uitsluitend worden vervangen door erkend personeel.

6 TRANSPORT EN VERANDERING VAN PLAATS

6.1 Transport en verandering van de installatieplaats

- De originele verpakkingen en schuim kan worden bewaard voor transport achteraf (indien gewenst).
- U moet uw koelkast vastmaken met een dikke verpakking, banden of sterke touwen en de instructies op de verpakking volgen voor transport als u de koelkast opnieuw wilt transporteren.
- Verwijder de bewegende onderdelen (laden, accessoires, groentevakken, etc.) of bevestig ze in de koelkast tegen schokken met banden tijdens de herplaatsing of het transport.

 U moet de koelkast steeds rechtop dragen.

6.2 De positie van de deur wijzigen

- Het is niet mogelijk de openingsrichting van de deur van uw koelkast te wijzigen als de handvaten op uw koelkastdeur bevestigd zijn.
- Het is mogelijk de openingsrichting van de deur te wijzigen op modellen zonder handvaten.
- Als de openingsrichting van uw koelkast kan worden gewijzigd, moet u contact opnemen met de dichtstbijzijnde installateur om de openingsrichting laten wijzigen.

7 VOORDAT U EEN BEROEP DOET OP DE KLANTENSERVICE

Als uw koelkast niet goed werkt, dan is dit mogelijk te wijten aan een klein probleem. Controleer eerst de volgende punten voordat u met een elektricien contact opneemt. Dat bespaart u tijd en geld.

Uw koelkast doet het niet, controleer of:

- De stroom niet uitgevallen is;
- De hoofdschakelaar ingeschakeld is;
- De thermostaat niet in de stand “•” staat;
- De wandcontactdoos OK is; dit controleert u door daarop een ander apparaat aan te sluiten waarvan u weet dat het goed werkt;

Wat moet ik doen als de koelkast niet naar behoren functioneert? Controleer of ;

- Het apparaat niet overladen is met producten;
- De deuren perfect gesloten zijn;
- Er geen stof is op de condensor;
- Er aan de achterzijde genoeg ruimte is;

Normale geluiden;

Krakend (krakend ijs) geluid:

- Tijdens automatisch ontdooien.
- Wanneer het apparaat gekoeld of verwarmd wordt (door uitzetting van het materiaal van het apparaat).

Kort kraken: Te horen wanneer de thermostaat de compressor aan-uit schakelt.

Compressor geluid (normaal motor geluid): Dit geluid betekent dat de compressor naar behoren werkt. De compressor kan kort meer geluid maken wanneer deze ingeschakeld wordt.

Bubbelend geluid en spetteren: Dit geluid is het gevolg van de stroom koelvloeistof in de leidingen van het systeem.

Stromend water geluid: Normaal geluid van stromend water naar de opvangbak voor verdamping tijdens

ontdooien. Dit geluid kan gehoord worden tijdens ontdooien.

Indien vocht zich opbouwt in de koelkast;

- Zijn de etenswaren correct verpakt? Zijn de houders goed afgedroogd voordat deze in de koelkast werden geplaatst?
- Worden de deuren van de koelkast vaak geopend? Wanneer de deur geopend wordt, komt het vocht in de lucht van de kamer in de koelkast. In het bijzonder in kamers met een te hoge luchtvochtigheid, hoe vaker de deur geopend wordt hoe sneller de vocht opbouw is.
- Het is normaal dat waterdruppels gevormd worden op de achterwand volgens op het automatische ontdooiproces. (In statische modellen)

Indien de deuren niet correct geopend en gesloten worden;

- Belemmeren de verpakkingen van etenswaren de sluiting van de deur?
- Zijn de deuren, mandjes en ijsbak goed geplaatst?
- Zijn de rubbers van de deuren stuk of gescheurd?
- Staat uw koelkast waterpas?

Indien de randen van de behuizing waar het deurrubber contact maakt warm zijn;

In het bijzonder 's zomers (warm weer), kan het oppervlakken waar het rubber contact maakt warm worden tijdens de werking van de compressor, dit is normaal.

Als er water aanwezig is in het onderste gedeelte van de koelkast ; Controleer dan of ;

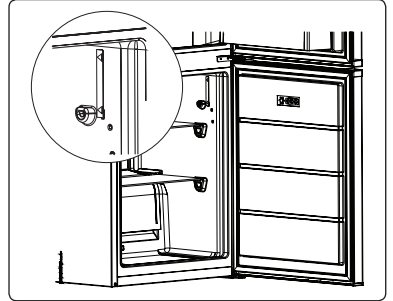
De afvoeropening voor het dooiwater niet verstopt is (gebruik de ontdooi-aftapplug om de afvoeropening te reinigen).

Belangrijke Opmerkingen:

- Als de eenheid uitgeschakeld of afgesloten is, u moet minstens 5 minuten toestaan alvorens of hergestopt de eenheid opnieuw te beginnen om niet te om de compressor te beschadigen.
- De koeleenheid van uw koelkast is verborgen in de achterwand. Hierdoor kunnen waterdruppels of ijs ontstaan op de achterkant van uw koelkast door werking van de compressor op specifieke intervallen. Dit is normaal. Het is niet nodig uw vriezer te ontdooien tenzij de opbouw van ijs overmatig is.
- Indien u de koelkast gedurende langere tijd niet gebruikt (bijv. zomervakantie) trek deze uit het stopcontact. Maak uw koelkast conform hoofdstuk 4 schoon en laat de deur open om vocht en geurtjes tegen te gaan.
- Het apparaat dat u gekocht heeft is ontworpen voor huishoudelijk gebruik en kan alleen thuis en voor aangegeven doeleinden gebruikt worden. Het is niet geschikt voor commercieel of algemeen gebruik. Indien de consument het apparaat gebruikt op een manier niet in overeenstemming met deze functies, benadrukken wij dat de fabrikant noch de dealer verantwoordelijk is voor reparaties en storingen binnen de garantietermijn.
- Indien het probleem blijft nadat u de instructies hierboven heeft opgevolgd, neem contact op met een geautoriseerde service verlener.

8 TIPS OM ENERGIE TE BESPAREN

- 1 Installeer het apparaat in een koele, goed geventileerde ruimte, maar niet in direct zonlicht en niet in de buurt van een warmtebron (radiator, fornuis, etc.). Zo niet moet u een isolerende plaat gebruiken.
- 2 Laat warme dranken en etenswaren eerst afkoelen buiten het apparaat.
- 3 Plaat ingevroren etenswaren in het koelvak. De lage temperatuur van de ingevroren etenswaren zullen het koelvak helpen koel houden wanneer ze ontdooien. Zo bespaart u energie. Als u de ingevroren etenswaren gewoon buiten de koelkast plaatst, verliest u energie.
- 4 Wanneer u dranken in de koelkast plaatst, moet u ze afdekken. Zo niet verhoogt de vochtigheid in het apparaat. Dit verhoogt de werkingstijd. Afdekken van dranken helpt de geur en smaak te bewaren.
- 5 Wanneer u etenswaren en dranken plaatst, moet u de deur van het apparaat zo kort mogelijk openen.
- 6 Houd de deksels gesloten van andere vakken met verschillende temperaturen in het apparaat (groentevak, koeler, ...etc).
- 7 De pakking van de deur moet schoon en vouwbaar zijn. Bij slijtage moet u de pakking vervangen (als de pakking kan worden losgemaakt) Als deze niet kan worden losgemaakt, moet u de deur vervangen.
- 8 Het energieverbruik van uw apparaat is bepaald zonder laden en met volledig geladen diepvriesvak.
- 9 Gebruik om energie te besparen geen volume tussen de laadlimiet en de deur, langs de lijn van de laadlimiet. De lijn van de laadlimiet wordt ook gebruikt in de bepaling van energieverbruik.



PRODUCT FICHE

Merk	VESTEL
Model	KVF632S1
Productcategorie	7 (Vriesvak - Koelkast)
Energieklasse	A+
Jaarlijks energieverbruik *	226 kWh
Totaal brutovolume	202 l
Totaal nettovolume	200 l
Koelkast brutovolume	135 l
Koelkast nettovolume	133 l
Chiller-gedeelte netto inhoud	-
Diepvriezer brutovolume	67 l
Diepvriezer nettovolume	67 l
Ster klassering	****
Koelingsysteem	STATISCH
Duur temperatuurverhoging (-18°C/-9°C)	18 uur
Vriesvermogen	3 Kg / 24u
Klimaatklasse **	ST/N (16 °C - 38 °C)
Geluidsemisatie	40 dB(A) re 1pW
<p>* Energieverbruik van 226 kWh per jaar, berekend op basis van de resultaten na 24 uur onder normale testvoorwaarden. Reëel energieverbruik hangt af van de voorwaarden waaronder het apparaat wordt gebruikt en waar het wordt geplaatst.</p>	
<p>** Dit apparaat is ontworpen voor gebruik bij een omgevingstemperatuur binnen een bereik van 16 °C - 38 °C range.</p>	

Bu ürünü seçtiğiniz için teşekkür ederiz.

Bu kullanım kılavuzu, cihazınızın kullanımında ve bakımında size yardımcı olması için gerekli bilgileri ve kullanım esnasında uyulması gereken güvenlik talimatları hakkında önemli bilgiler içermektedir.

Lütfen cihazınızı kullanmadan önce bu kullanım kılavuzunu okumak için zaman ayırın ve ileride ihtiyaç halinde okuyabilmek için saklayın.

Şekil	Uyarı tipi	Anlamı
	UYARI	Ciddi yaralanma ve / veya ölüm riski
	ELEKTRİK ÇARPMASI RİSKİ	Tehlikeli (yüksek) voltaj riski
	YANGIN RİSKİ	Uyarı; Yangın riski / Yanıcı malzemeler
	DİKKAT	Yaralanma ve ya maddi hasar riski
	ÖNEMLİ / NOT	Cihazın kullanımı hakkında

İÇİNDEKİLER

1 GÜVENLİK UYARILARI.....	64
1.1 Genel Güvenlik Uyarıları	64
1.2 Kurulum Uyarıları.....	68
1.3 Kullanım Uyarıları	68
2 CİHAZINIZIN BÖLMELERİ VE PARÇALARI	71
3 CİHAZINIZIN KULLANIMI	71
3.1 LESS-FROST Soğutma Teknolojisi (Buzlanmayı Azaltan Teknoloji) Hakkında Bilgi ...	71
3.2 Sıcaklık Ayarlarıyla İlgili Uyarılar	72
3.3 Aksesuarlar.....	72
3.3.1 Buzluk.....	72
3.3.2 Plastik Buz Kazıma Bıçağı	72
4 YİYECEKLERİN YERLEŞTİRİLMESİ.....	73
4.1 Soğutucu Bölme	73
4.2 Dondurucu Bölme.....	73
5 TEMİZLİK VE BAKIM	77
5.1 Eritme	77
5.2 Lamba Değişimi.....	78
6 TAŞINMA VE YER DEĞİŞTİRME	79
6.1 Taşınma ve Kapı Yönünün Değişikliği	79
6.2 Kapı Yönünün Değişimi	79
7 SERVİSE BAŞVURMADAN ÖNCE	79
8 ENERJİ TASARRUFU İÇİN ÖNERİLER.....	80

1 GÜVENLİK UYARILARI

1.1 Genel Güvenlik Uyarıları

Kullanma kılavuzunu dikkatlice okuyunuz.

! UYARI: Cihazın mahfazasında veya gövdesinde bulunan havalandırma deliklerini açık tutunuz.

! UYARI: Buz çözme işlemini hızlandırmak için mekanik araçlar veya başka yapay yöntemler kullanmayın.

! UYARI: Üretici tarafından önerilmedikçe, cihazın yiyecek saklanan kısımlarında elektrikli cihazlar kullanmayın.

! UYARI: Cihazı yerleştirirken besleme kablosunun sıkışmadığından veya hasar görmediğinden emin olun.

! UYARI: Taşınabilir çoklu prizleri veya taşınabilir güç kaynaklarını cihazın arkasında bulundurmeyin.

! UYARI: Buzdolabının soğutucu gaz devresine zarar vermeyin.

! UYARI: Ürünün dengesizliğinden kaynaklanabilecek zararlardan kaçınmak için, talimatlara uygun olarak ürün sabitlenmelidir.

! Eğer ürününüz soğutucu akışkan olarak R600a kullanıyorsa –bu bilgiyi soğutucudaki etiketten görebilirsiniz- taşıma ve montaj sırasında soğutma elemanlarının hasar görmemesi için dikkatli olunması gerekir. R600a çevre dostu ve doğal bir gaz olmasına karşın patlayıcı özelliğe sahip olduğundan, soğutma

elamanlarındaki herhangi bir hasar nedeniyle oluşacak bir sızıntı sırasında buzdolabınızı açık alev veya ısı kaynağından uzaklaştırıp cihazın bulunduğu ortamı birkaç dakika süreyle havalandırınız.

- Cihazın içerisinde yanıcı içeriği bulunan aerosol kutuları gibi patlayıcı maddeler bulundurmayın.
- Bu cihaz kapalı mekanlarda ev ve benzeri yerlerde yalnızca yiyecek ve içecek saklamak üzere tasarlanmıştır: Örneğin;
 - Dükkanlarda, mağazalarda, ofislerde ve diğer çalışma ortamlarının personel mutfaklarında;
 - Çiftlik evleri;
 - Otel, motel ve diğer konaklama tesislerinin müşterileri tarafından odalarında kullanım;
 - Yatak ve kahvaltı sunan yerler.
 - Yiyecek içecek hizmeti ve benzer perakende olmayan uygulamalarda.
- Bu cihaz, 8 yaş ve üzeri çocuklar ve fiziksel, işitsel veya aklî yeteneklerinde kayıp olan veya tecrübe ve bilgi yoksunluğu çeken kişiler tarafından denetim veya cihazın güvenli kullanımı ile ilgili talimatların verilmesi ve içerdiği tehlikelerin anlaşılması durumunda kullanılabilir.
- 3 ile 8 yaş arası çocuklar soğutma cihazlarını yükleyebilir ve boşaltabilirler. Çocukların cihazın temizliğini yapması veya kullanıcı bakımı yapması, çok küçük çocukların (0-3 yaş arası) cihazı kullanması, küçük çocukların (3-8 yaş

arası) sürekli gözetim olmadan güvenli bir şekilde cihazı kullanması beklenmemektedir. Daha büyük çocuklara (8-14 yaş arası) ve yardıma muhtaç kişilere, cihazların kullanımıyla ilgili uygun talimatlar verildikten sonra ve denetim altında cihazları kullanabilirler.

- Cihaz ticari ya da toplu kullanıma uygun değildir.
- Bu cihaz 2000 m'yi aşan yüksekliklerde kullanılmak üzere tasarlanmamıştır.

Cihazınızı sadece kullanım amacına göre kullanın.

⚠ UYARI: Cihazınız kullanım amacının dışında kullanılması hasar veya tehlikeli durum yaratabilir ve cihazın garantisinin iptaline sebep olur. Bu şartlarda oluşabilecek hasarlar kullanıcı tarafından karşılanır.

- Eğer besleme kablonuz prize uygun değilse, herhangi bir tehlikeyi önlemek amacıyla besleme kablosu yetkili servis tarafından değiştirilmelidir.
- Besleme kablonuz zarar görmüşse kablosu yetkili servis ya da yetkili kişiler tarafından değiştirilmelidir.
- Buzdolabınızın şebeke kablosuna topraklı özel fiş takılmıştır. Bu fiş en az 16 amper değerinde topraklı özel priz ile kullanılmalıdır. Evinizde böyle bir priz yok ise, uzman bir elektrikçiye yaptırınız.
- Cihazı sadece AC akımına ve topraklı prize bağlayın. Topraklama yapılmadan kullanma sonucu meydana gelebilecek zararlardan üretici firma sorumlu değildir.

- Olası elektrik çarpmalarını önlemek için cihazınızın elektrik prizindeki topraklama hattının ve elektrik kaçağı koruma devresinin uygun durumda olduğundan emin olun.

Gıda güvenliği

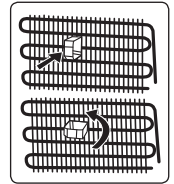
- Kapının uzun süre açık kalması, cihazın bölümlerinde sıcaklığın belirgin şekilde artmasına neden olabilir.
- Yiyeceklerle ve ulaşılabilir su tahliyesi sistemleri ile temas edebilecek yüzeyleri düzenli olarak temizleyin.
- Diğer gıdalarla temas etmemesi veya üzerine damlamaması için çiğ et ve balıkları buzdolabında uygun kaplarda saklayın.
- İki yıldız dondurulmuş gıda bölmeleri, önceden dondurulmuş yiyeceklerin depolanması, dondurmaların saklanması veya yapılması ve buz küplerinin yapılması için uygundur.
- Bir, iki ve üç yıldız bölmeleri, taze yiyeceklerin dondurulması için uygun değildir.
- Soğutma cihazı uzun süre boş kalırsa, cihazın içinde küf oluşmasını önlemek için kapatın, buzunu çözün, temizleyin, kurulayın ve kapağı açık bırakın.

1.2 Kurulum Uyarıları

Buzdolabınızın ilk kullanımından önce, lütfen aşağıdaki uyarılara ve açıklamalara dikkat edin:

- Buzdolabınızın çalışma voltajı 220-240 V / 50 Hz.'dir.
- Buzdolabınızın elektrik fişi, kurulumdan sonra kullanım esnasında erişilebilir durumda olmalıdır.
- Buzdolabınız ilk çalıştırıldığında bir koku duyulabilir. Bu durum normaldir. Buzdolabınız soğudukça bu koku kalkacaktır.
- Buzdolabınızın elektrik fişini prize takmadan önce, plaket değerlerini kontrol edin. Buzdolabınızın çalışma gücü, şehir şebeke voltajına uyumlu olduğundan emin olun. Herhangi bir şüpheniz varsa yetkili teknik servisten bilgi alınız.
- Buzdolabınızın fişi, uygun sigorta ile desteklenmiş, toprak hattı bulunan prizlerde kullanılmalıdır. Cihazınızın çalışma voltajı plaket etiketinde geçmektedir. Plaket etiketi, buzdolabınızın sol iç tarafında bulunur.
- Topraksız ve sigortasız hatlarda kullanımdan dolayı oluşabilecek maddi / manevi hasarlardan firmamız sorumlu değildir.
- Cihazınızın elektrik fişini, topraklı olduğundan emin olduğunuz bir prize takınız. Eğer prizinizden emin değilseniz, yetkili bir elektrik teknisyeninden yardım alınız.
- Buzdolabınızı doğrudan güneş ışığı almayacak bir konumda montaj yapınız.
- Buzdolabınız asla açık alanlarda kullanılmamalı ve yağmur, kar gibi durumlardan etkilenmeyecek şekilde kurulumu yapılmalıdır.
- Buzdolabınızın alevli ocaklardan, alevli fırınlardan ve sobalardan en az 50 cm, elektrikli ısıtıcılardan en az 5 cm uzakta kurulumu yapılmalıdır.
- Buzdolabınız, bir başka derin dondurucunun yakınında kurulumu yapılacaksa, dış yüzünde nem oluşumunu önlemek için en az 2 cm mesafeli olmalıdır.

- Buzdolabınızın üstünü ve ya etrafını herhangi bir örtü ile kapatmayınız. Bu durum buzdolabınızın çalışma performansını etkileyecektir.
- Buzdolabınızın üzerinde en az 15 cm boşluk olmalıdır. Buzdolabınızın üzerine herhangi bir şey koymayınız.
- Buzdolabınızın üzerine kesinlikle ağır eşyalar koymayınız.
- Buzdolabınızı çalıştırmadan önce mutlaka temizlik ve bakım bölümünde anlatılanlara göre temizliğini yapınız.
- Buzdolabınızı çalıştırmadan önce tüm parçalarını ve aksesuarlarını karbonatlı ılık su ile temizleyiniz. Ancak temizlik esnasında buzdolabınızı akar su ile kesinlikle yıkamayınız. Buzdolabınızı temizledikten sonra nemli bir bez ile durulayıp, mutlaka kuru ve temiz bir bez ile kurulayınız.
- Cihazınızın düzgün ve sarsıntısız çalışması için ayarlanabilir ön ayakların uygun yüksekliğe getirilerek karşılıklı olarak dengelenmesi gerekmektedir. Bunu, ayarlı ayakları saat yönünde (ya da ters yönde) çevirerek sağlayabilirsiniz. Bu işlem, yiyecekler dolaba yerleştirilmeden önce yapılmalıdır.
- Kondenserin (arkadaki siyah kanatlı kısım) duvara dayanmaması için size verilen mesafe ayar plastiğini şekilde gösterildiği gibi 90° döndürerek takınız.
- Buzdolabı montajında duvar ile buzdolabının arka bölgesi arasındaki boşluk 75 mm'yi aşmamalıdır.



1.3 Kullanım Uyarıları

- ⚠ Uzatma kablosu (ara kablo) kullanarak cihazınızı şebeke gerilimine bağlamayınız.
- ⚡ ⚠ Hasar görmüş, yırtılmış, kırılmış, kopmuş kabloları cihazınızın çalıştırılmasında kullanmayın.
- ⚡ ⚠ Kabloyu zarar verecek şekilde prizden çekmeyin, kıvrıp bükmeyin.



Enerji fişii için adaptör kullanmayın.



Bu cihaz, yetişkin kişilerin kullanımı amacıyla üretilmiştir. Çocukların cihaz ile oynamalarına izin vermeyin.



⚠ Enerji fişine, kablosuna kesinlikle ıslak elle temas etmeyin, tutmayın. Bu durum kısa devre oluşmasına ve ya yaralanmalara ve hatta can kayıplarına sebep olabilir.



⚠ Cam şişeleri ve teneke kutuları buzdolabınızın buz yapma bölmelerine koymayınız. Patlayıp cihazınıza zarar verebilir.



⚠ Buzdolabınıza patlayıcı veya yanıcı maddeler koymayın. Yüksek miktarda alkol içeren içecekleri buzdolabı bölmesine dikey olarak yerleştirin ve üst kısımlarının sıkıca kapalı olduğundan emin olun.



⚠ Dondurucu bölmeden buz alırken, buzları temizlerken çıplak elle buza temas etmeyin. Soğuk yanığına ve ya yaralanmalara neden olabilir.



⚠ Dondurulmuş yiyeceklere çıplak elle temas etmeyin. Yeni çıkarttığınız buzları veya donmuş gıdaları hemen yiyerek tüketmeyin.



⚠ Dondurulmuş gıdalar eridikten sonra tekrar dondurulmamalıdır. Bu durum gıda zehirlenmesine neden olabilir.

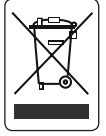
Eski ve Kullanım Dışı Buzdolapları

- Eski buzdolabınız kilidi olan bir buzdolabıysa, atmadan önce kilidini kırın veya çıkartın; çünkü çocuklar oynarken içine girerek kendilerini kilitleyebilir ve bir kazaya neden olabilir.
- Eski Soğutucu ve dondurucular, izolasyon malzemeleri ve CFC içeren soğutma gazı ihtiva etmektedirler. Bu nedenle eski buzdolabınızı elden çıkarırken çevreye zarar vermemeye özen gösterin.

CE uygunluk beyanı

Ürünlerimizin geçerli Avrupa yönergeleri, kararları, düzenlemeleri ve başvuru standartlarında listelenen gereklilikleri karşıladığını beyan ederiz.

Cihazın Çevreye Uygun Bir Şekilde Atılması



Elektrikli ve elektronik ev eşyalarında bulunabilecek zararlı maddelerin çevre ve insan sağlığı üzerine olumsuz etkilerini en aza indirmek amacıyla atık haline gelmiş olan ürününüzü diğer evsel atıklardan ayrı toplayınız. Yeniden kullanım, geri dönüşüm, geri kazanım veya bertarafına katkıda bulunmak için belirlenen toplama noktalarına götürünüz, kayıt dışı toplama yapanlara vermeyiniz.

Toplama noktaları ile ilgili olarak bağlı bulunduğunuz belediyeler veya ürünü satın aldığınız dağıtıcı ile görüşünüz.

Ambalaj Bilgisi

Ürün ambalajı, geri dönüştürülebilir malzemelerden üretilmiştir. Ambalaj atığını evsel veya diğer atıklarla birlikte atmayın, yerel yönetimin belirttiği ambalaj toplama noktalarına atın.



- Orjinal ambalaj ve köpükler, tekrar taşınma için (isteğe bağlı olarak) saklanabilir.
- Tekrar taşınma durumunda buzdolabınızı kalın ambalaj, bant veya sağlam iplerle bağlamalı ve ambalaj üzerindeki taşıma kurallarına mutlaka uymalısınız.

Genel Notlar:

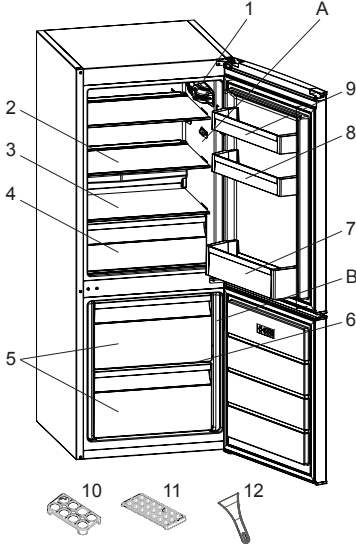
- Cihazınızı kullanmaya başlamadan önce, mutlaka kullanma kılavuzunu dikkatlice okuyun. Hatalı kullanımdan oluşabilecek zararlardan firmamız sorumlu tutulamayacaktır.
- Aldığınız bu cihaz, ev tipi kullanım için üretilmiş olup, sadece evde ve belirtilen amaçlar için kullanılabilir. Ticari yada toplu kullanıma uygun değildir. Tüketicinin buna aykırı kullanımında, ücretsiz onarım ve garanti süresi içinde arızalardan üretici ve satıcının sorumluluğunun kalktığını önemle belirtiriz.
- Bu cihaz evlerde kullanılmak üzere üretilmiştir ve sadece yiyecekleri soğutmak ve depolamak için uygundur. Ticari veya yaygın kullanım için ve / veya


gıda dışındaki maddeleri depolamak için uygun değildir. Aksi takdirde oluşabilecek zararlardan firmamız sorumlu değildir.

Sorumluluk Sınırlaması

Bu kılavuzda yer alan tüm teknik bilgiler, kullanım talimatları, cihazın çalıştırılması ve bakımı, cihazınızla ilgili son bilgileri içerir. Üretici firma, bu kullanım kılavuzundaki talimatlara uyulmaması, cihazın kullanım amacı dışında kullanılması, yetkili olmayan onarım işlemleri, cihaz üzerinde izin verilmeyen değişikliklerin yapılması ve üretici firma tarafından onaylanmamış yedek parçaların kullanılması nedeniyle oluşabilecek hasar ve yaralanmalar için herhangi bir sorumluluk kabul etmez.

2 CİHAZINIZIN BÖLMELERİ VE PARÇALARI



 Bu sunum sadece cihazın parçaları hakkında bilgi içindir. Parçalar cihazın modeline göre değişiklik gösterebilir. Gösterimdeki her bölme, her parça ürününüzde bulunmayabilir. Ürününüzde bulunmayan parçaları dikkate almayın.

A) Soğutucu bölme

B) Dondurucu bölme

1) Termostat kutusu

2) Buzdolabı rafları

3) Sebzelik üstü cam raf

4) Sebzelik

5) Dondurucu sepetler

6) Dondurucu bölme cam raflar *

7) Kapı şişelik rafı

8) Ayarlanabilir kapı rafı * / Kapı rafı

9) Kapı rafı

10) Yumurtalık

11) Buzluk

12) Plastik buz kazıma bıçağı *


* Bazı modellerde

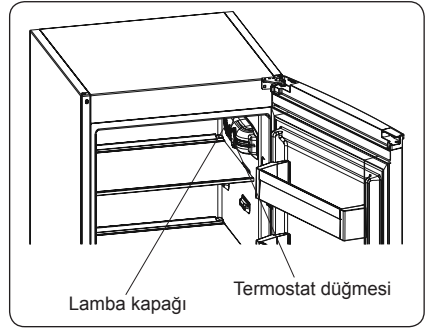
3 CİHAZINIZIN KULLANIMI

3.1 LESS-FROST Soğutma Teknolojisi (Buzlanmayı Azaltan Teknoloji) Hakkında Bilgi

Buzdolabınızda yapılmış özel bir tasarım sayesinde buzdolabınızın buzlanması daha düşük seviyelerde kalmakta olup, ertitme işlemine daha az ihtiyaç duymaktadır. Bu sayede soğutma performansı da artırılmıştır. Termostat Ayarları

Buzdolabınızın sıcaklık ayarları termostat düğmesi ile yapılmaktadır. Termostat düğmesini 1'den 5'e doğru daha soğuk bir konuma ayarlanabilirsiniz. Buzdolabınızın dondurucu ve soğutucu bölmesinin sıcaklığı ayarladığınız termostat konumuna göre otomatik olarak yapılır.

 **Önemli not:** Cihazınızın termostat ayarını 1'den önceki konuma getirmeyin. 1'den önceki konumda cihazınızın çalışması durmaktadır.



Termostat Konumları

- Buzdolabınızda yiyeceklerinizi kısa süreli saklayacaksanız termostadı 1 / 2 konumuna ayarlayabilirsiniz.
- Buzdolabınızda yiyeceklerinizi daha uzun süreli saklayacaksanız termostadı 3 / 4 konumuna ayarlayabilirsiniz.
- Yiyeceklerinizi buzdolabınızda uzun süreli saklayacaksanız, termostadı 4 / 5 konumuna ayarlayabilirsiniz. 5 konumunda buzdolabınız uzun süreli çalışacaktır.

3.2 Sıcaklık Ayarlarıyla İlgili Uyarılar

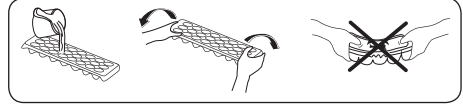
- Termostat ayarı, soğutucu ve dondurucu kapısının ne kadar sıklıkla açılıp kapandığı, içerisinde ne kadar yiyecek saklandığı ve buzdolabınızın bulunduğu ortam sıcaklığı göz önüne alınarak yapılmalıdır.
- Buzdolabınız 10°C ortam sıcaklığının altındaki ortamlarda çalıştırılması tavsiye edilmez.
- Buzdolabınızın ilk çalıştırıldığında, yaklaşık 24 saat kapılarını sık açık kapatmayınız, yükleme yapmayınız.
- Buzdolabınız çalışırken şebeke enerjisi kesilmişse, önlem için şebeke fişini prizden çıkartın. Herhangi bir sebepten dolayı buzdolabınızın enerjisi kesilmişse, tekrar şebekeye bağlamadan önce buzdolabınızın kompresörüne zarar vermemek için mutlaka 5-10 dakika bekleyin.
- Buzdolabınız, bilgi etiketinde belirtilen iklim sınıfına göre, standartlarda belirtilmiş ortam sıcaklık aralıklarında çalışacak şekilde tasarlanmıştır. Buzdolabının belirtilen sıcaklık değerlerinin dışındaki ortamlarda çalıştırılması, soğutma verimliliği açısından tavsiye edilmez.
- Cihazınız, bilgi etiketinde belirtilen ortam sıcaklıklarında (ST/N = 16°C - 38°C) çalıştırılması için tasarlanmıştır. Cihazınızın performansı açısından belirtilmiş ortam sıcaklıkları dışında çalıştırılması tavsiye edilmez.

İklim Sınıfı	Ortam Sıcaklığı °C
T	16 ile 43 (°C) arası
ST	16 ile 38 (°C) arası
N	16 ile 32 (°C) arası
SN	10 ile 32 (°C) arası

3.3 Aksesuarlar

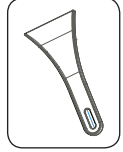
3.3.1 Buzluk

- Buz kabına yeteri miktarda su koyun ve buzdolabınızın buzluk bölümüne yerleştirin.
- Buzkabınızın içindeki su buz olduktan sonra, buz kabını hafifçe sağa sola çevirip oluşan buz küplerini çıkartabilirsiniz.



3.3.2 Plastik Buz Kazıma Bıçağı

Plastik buz kazıma bıçağını, buzdolabınızın buzlüğünü eritme esnasında, buzları kazımak için kullanabilirsiniz. Kesici ve delici alet veya metal bir kazıyıcı kesinlikle kullanmayınız. Bu tür aletler cihazınıza zarar verebilir.



Aksesuarlar bölümündeki tüm yazılı ve görsel anlatımlar, cihazınızın modeline göre değişkenlik gösterebilir. Açıklanan aksesuarların hepsi ürününüzde bulunmayabilir. Ürününüzde bulunmayan aksesuarlar için yapılan açıklamaları dikkate almayınız.

4 YIYECEKLERİN YERLEŐTİRİLMESİ

4.1 Soğutucu Bölme

- Buzdolabına konan sıvıların ve sulu yiyeceklerin üstü kapatılmalıdır. Aksi takdirde dolabın içindeki nem oranı artar. Bu da buzdolabının daha fazla çalışmasına sebep olur. Yiyeceklerin ve içeceklerin üstlerinin kapatılması ile ayrıca tat ve lezzetlerinin de korunması sağlanmış olur.
- Sıcak yiyecek ve içeceklerin buzdolabına yerleőtirilmeden önce oda sıcaklığına soğutulması gerekir.
- Buzdolabının arka kısmına nemli yiyecekleri koymaktan kaçının, soğuk havayla temas edince donabilir. Bunu önlemek için yiyecekleri kapalı bir kaptaki muhafaza ediniz.
- Et ve balıkların çok sıkıőtırmadan güzelce sarıp, dolabın en alt cam rafında saklanması önerilir. Çünkü burası soğutucu bölmenin en soğuk yeridir.
- Meyve ve sebzeler ayrıca sarmadan doğrudan sebzelik bölümüne yerleőtirilebilir.
- Islak ve nemli sebzeleri buzdolabınıza yerleőtirmeyin
- Gıda ürünlerinin buzdolabınızda saklama süresi, yiyeceklerinizin tazeliğine ve buzdolabınızın çalışma performansına bağlıdır.
- Yiyeceklerin birbirlerinden etkileşimini önlemek için özellikle et ve et ürünlerini sebze ve meyvelerden ayrı buzdolabınıza yerleőtirin. Etten sızan sular diğer yiyeceklerin kalitesini bozacaktır. Bu sebeple et ürünlerini güzelce pakitleyip ve hatta ayrı bir kab içinde buzdolabına yerleőtirin.
- Nem ve koku oluşmasını önlemek için besinlerin buzdolabına kapalı kaplarda veya üzerleri örtülerek yerleőtirilmelidir.
- Soğutucu hava kanalı, soğutucu bölüme soğuk hava dağıtır. Kanalların önünün yiyeceklerle kapatılıp, hava akışının

engellenmesinden kaçınılmalıdır. Paketlenmiş yiyecekleri ve kapları soğutucu bölümün lamba ve kapağına dayamayınız.

- Paketlenmiş ürünleri, önerilmiş olan son kullanım tarihinden önce tüketin.



NOT: Patates, soğan ve sarımsak buzdolabında saklanmamalıdır.

Yiyeceklerinizin soğutucu bölümde yerleőtirilip saklanabilmesi için aşağıda bazı öneriler verilmiştir.

Yiyecek	En çok saklama süresi	Nasıl ve hangi bölümde saklamalı
Sebzeler ve meyveler	1 hafta	Sebzelik bölümünde
Et ve balık	2 - 3 gün	Plastik folyo veya torbalara sarılmış olarak (Cam raf üzerinde)
Taze peynir	3 - 4 gün	Peynir / Tereyağ raflarında (uygun kapı raflarında)
Tereyağ ve margarin yağ	1 hafta	Peynir / Tereyağ raflarında (uygun kapı raflarında)
Şişelenmiş ürünler (süt ve diğer içecekler)	Üreticinin tavsiye ettiği süre kadar	Kapıdaki şişelik rafında
Yumurta	1 ay	Yumurtalıklarda ve uygun kapı raflarında
Pişırilmiş yiyecekler		Buzdolabının uygun raflarında

4.2 Dondurucu Bölme

- Dondurucu, derin dondurulmuş ya da dondurulmuş yiyecekleri uzun süre saklamak ve buz üretmek için kullanılır.
- Taze yiyeceklerinizi dondurucuya koymadan önce güzelce sarıp pakitleyin. Paketleme için en uygun malzeme dondurucu / buzdolabı poşetleri ya da plastik kablardır.
- Taze ve sıcak yiyecekleri dondurulmuş yiyeceklerle yan yana koymayın, dondurulmuş yiyecekler eriyebilir.

- Taze yiyeceđi dondururken (örn., et, balık ve kıyma) bunları bir kerede kullanacađınız miktarlara bölün.
- Dondurucu bölmeye asla ılık ya da sıcak yiyecek koymayın.
- Dondurulmuş yiyecekleri saklamak için; dondurulmuş yiyecek paketlerinin üstündeki talimatlara dikkatle uyulmalıdır, yiyecek üzerinde bir talimat yoksa satın alınma tarihinden itibaren en fazla 3 ay saklanmalıdır.
- Dondurulmuş yiyecek satın alırken bunların uygun sıcaklıklarda dondurulduđundan ve paketlerinin bozulmadıđından emin olun.
- Dondurulmuş yiyecekler, kalitenin korunması için uygun kaplarda taşınmalı ve mümkün olan en kısa zamanda cihazın dondurucu bölümüne yerleřtirilmelidir.
- Dondurulmuş yiyeceđin paketinde nem ve anormal şiřme işaretleri varsa, muhtemelen daha önce uygun olmayan bir sıcaklıkta saklanmıştır ve içeriđi bozulmuştur.
- Dondurulmuş yiyeceđin saklama ömrü oda sıcaklıđına, dondurucu bölmenin sıcaklık ayarına, buzdolabı kapađının açılma sıklıđına, yiyeceđin türüne ve yiyeceđin marketten eve taşınması için geçen süreye bađlıdır. Her zaman paket üzerindeki talimatlara uyun ve belirtilen saklama süresini hiçbir zaman geçirmeyin.
- Taze yiyecekleri dondururken; 24 saat içerisinde dondurulabilecek maksimum yiyecek miktarı cihazın etiketinde (kg cinsinden) gösterilmiştir.
- Uzun süreli elektrik kesintilerinde, derin dondurucu bölümünün kapısını açmayın. Bu süre içinde yiyecekleriniz erimiře tekrar dondurmayınız ve en kısa zamanda tüketiniz.
- Dondurucu bölmenin hacmini maksimum kapasitede kullanmak için üst sepetleri çıkartın. Yiyeceklerinizi dondurucu cam raflarda ve alt sepette saklayın.


- Hızlı dondurucu bölme, dondurucunuzun alt sepetidir. Bu bölmenin sođutma performansı diđer alanlardan daha fazla olduđundan, daha çabuk donmasını istediđiniz yiyeceklerinizi bu bölmeye yerleřtirebilirsiniz.

Not: Dondurucu bölme kapısının kapısı kapatıldıktan hemen sonra bölme vakum oluřacađından tekrar açılması zor açılacaktır. Bu normaldir. Bir süre bekledikten sonra vakumlama azalacađından açılması da kolay olacaktır.

Önemli not:

- Buzdolabındaki derin dondurucudan çıkarılan donmuş yiyecekler, bir gün önceden sođutucu bölmeye konulursa, orada çözülerek buzdolabında sođutmaya destek olur. Enerji tasarrufu sađlanır.
- Dondurulduktan sonra erimiř yiyeceklerinizi kesinlikle tekrar dondurmuyunuz.
- Dondurulmuş et çözöldüđünde aynen taze et gibi piřirilmelidir. Etler, çözöldükten sonra piřirilmemiřse kesinlikle tekrar dondurulmamalıdır.
- Piřmiş yemeklerde bulunan bazı baharatların (anason, fesleđen, dereotu, sirke, baharat karıřımı, zencefil, sarımsak, sođan, hardal, kekik, mercanköřk, karabiber vb.) uzun süre saklandıđında tadları deđiřir ve kuvvetli bir tad kazanır. Bu yüzden dondurulacak yiyecekler az baharatlanmalı ya da arzu edilen baharat, yiyecek çözöldükten sonra eklenmelidir.
- Yiyeceklerin depolanma süresi kullanılan yađa bađlıdır. Uygun olan yađlar; margarin, dana yađı, zeytinyađı ve tereyađ, uygun olmayan yađlar ise yerkıřtıđı yađı ve domuz yađıdır.
- Sıvı řekilde olan yemekler plastik kaplarda, diđer yiyecekler ise plastik folyo veya torbada dondurulmalıdır.

Yiyeceklerinizin dondurucu bölmede yerleştirilip saklanabilmesi için aşağıda bazı öneriler verilmiştir.

Et ve Balık	Hazırlama	Maksimum Saklama Süresi (ay)
Biftek	Folyo içine sarılarak	6 - 8
Kuzu eti	Folyo içine sarılarak	6 - 8
Dana rosto	Folyo içine sarılarak	6 - 8
Dan kuşbaşı	Ufak parçalar halinde	6 - 8
Koyun kuşbaşı	Parçalar halinde	4 - 8
Kıyma	Baharatsız, yassı paketler halinde	1 - 3
Sakatat (parça)	Parçalar halinde	1 - 3
Sucuk - Salam	Zararlı da olsa paketlenmelidir	
Tavuk ve hindi	Folyo içine sarılarak	4 - 6
Kaz ve ördek	Folyo içine sarılarak	4 - 6
Geğik ve tavşan	Porsiyonlar halinde (2.5 kg ve kemiksiz)	6 - 8
Tatlı su balıkları (Alabalık, sazan, turna, yayın)	İçi ve pulları iyice temizlendikten sonra kurulanmalı, gerektiğinde kuyruk ve baş kısmı kesilmelidir.	2
Yağsız balıklar (Levrek, kalkan, dil)		4
Yağlı balıklar (Palamut, uskumru, lüfer, hamsi)		2 - 4
Kabuklu deniz ürünleri	Temizlenmiş ve torbalanmış olarak	4 - 6
Havyar	Ambalajında, alüminyum ya da plastik kab içinde	2 - 3
 NOT: Donduktan sonra çözdürülmüş etler, taze et gibi pişirilmelidir. Kesinlikle tekrar dondurulmamalıdır.		

Sebzeler ve Meyveler	Hazırlama	Maksimum Saklama Süresi (ay)
Ayşekadın ve sırık fasulye	Yıkayıp ayıkladıktan sonra şok haşlama yapıp porsiyonluk miktarlarda poşetlendikten sonra	10 - 13
Bezelye	Yıkayıp ayıkladıktan sonra şok haşlama yapıp porsiyonluk miktarlarda poşetlendikten sonra	12
Lahana	Yıkayıp temizledikten sonra şok haşlama yapıp porsiyonluk miktarlarda poşetlendikten sonra	6 - 8
Havuç	Yıkayıp dilimledikten sonra şok haşlama yapıp porsiyonluk miktarlarda poşetlendikten sonra	12
Biber	Yıkayıp temizleyin. İkiye bölüp çekirdeklerini ayırın. Ardından şok haşlama yapıp porsiyonluk miktarlarda poşetleyerek	8 - 10
Ispanak	Yıkayıp temizledikten sonra şok haşlama yapıp porsiyonluk miktarlarda poşetlendikten sonra	6 - 9
Karnabahar	Yapraklarını ayırın, göbeğini de parçalara ayırdıktan sonra az limonlu suda bekletin.	10 - 12
Patlıcan	Yıkayıp temizledikten sonra 2 sm'lik parçalar halinde kesin.	10 - 12

Sebzeler ve Meyveler	Hazırlama	Maksimum Saklama Süresi (ay)
Mısır	Yıkayıp temizledikten sonra koçanıya beraber ya da tanelendikten sonra	12

Sebzeler ve Meyveler	Hazırlama	Maksimum Saklama Süresi (ay)
Elma ve armut	Yıkayıp temizledikten sonra kabuklarını soyup dilimleyin.	8 - 10
Kayısı ve şeftali	İkiye bölüp çekirdeklerini çıkartın	4 - 6
Çilek ve ahududu	Yıkayıp ayıklayın.	8 - 12
Pişirilmiş meyveler	Kab içinde %10 şeker katarak	12
Erik, kiraz ve vişne	Yıkayıp saplarını ayıklayın.	8 - 12

Hamur İşleri	Maksimum Saklama Süresi (ay)	Oda sıcaklığında çözülme süresi (saat)	Fırında çözülme süresi (dakika)
Ekmek	4 - 6	2 - 3	4-5 (220-225 °C)
Bisküvi	3 - 6	1 - 1,5	5-8 (190-200 °C)
Börek	1 - 3	2 - 3	5-10 (200-225 °C)
Turta	1 - 1,5	3 - 4	5-8 (190-200 °C)
Yufka	2 - 3	1 - 1,5	5-8 (190-200 °C)
Pizza	2 - 3	2 - 4	15-20 (200 °C)

Süt Ürünleri	Hazırlama	Maksimum Saklama Süresi (ay)	Depolama Koşulları
Paket (homojenize) süt	Kendi paketinde	2 - 3	Sade süt - Kendi paketinde
Peynir (Beyaz peynir hariç)	Dilimlenmiş olarak	6 - 8	Kısa süreli depolamalarda orijinal paketinde bırakılabilir. Uzun süreli depolamalarda ayrıca plastik folyoda saklanmalıdır.
Tereyap, margarin	Kendi ambalajında	6	Kendi ambalajında

5 TEMİZLİK VE BAKIM

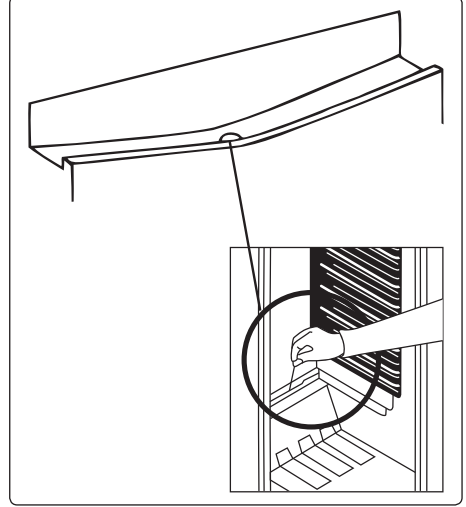
- ⚠️ Temizlik işleminden önce mutlaka cihazın enerjisini kesin.
- ⚠️ Kesinlikle cihazınızın üzerine su dökerek yıkamayın.
- ⚠️ Cihazınızın temizliğinde kesinlikle aşındırıcı sert kimyasallar, kimyasal deterjan ve sabun kullanmayın. Temiz bir bez ve karbonatlı temiz su kullanabilirsiniz. Ancak dış yüze temizliğinde karbonat da kullanmayın. Dış yüzeyi çizilebilir. Temizlikten sonra mutlaka tamamen kurulayın. Temizlik işlemi bittikten sonra elektrik fişini tekrar takabilirsiniz.

- Temizlik işleminde, elektrik bulunabilecek alanlara, lamba duyunu kesinlikle su kaçırmayın.
- Buzdolabı aksesuarlarını dışarı çıkartıp sabunlu su ile yıkayabilirsiniz. Kesinlikle bulaşık makinesinde yıkamayın. Yıkandıktan sonra aksesuarlar da mutlaka yerleştirilmeden iyice durulanıp kurulanmalıdır.
- Mevcutsa, cihazınızın kondanseri yılda bir temiz ve kuru bir fırça ile temizlenmelidir. Bu işlem buzdolabınızın performansını arttıracığı gibi enerji tasarrufu yapılmasını da sağlayacaktır.

⚠️ **Temizlik başlamadan önce mutlaka cihazın fişini prizden çıkartın.**

5.1 Eritme

Buzdolabınızın Eritme İşlemi



- Soğutucu bölmesi tam otomatik eritme yapar. Eritme sonucu oluşan su, su toplama olduğundan geçerek buzdolabınızın arkasındaki buharlaştırma kabına akar ve burada kendiliğinden buharlaşır. (Suyun toplanıp buharlaştığı kap havalandırma kapağının altındadır.)
- Su toplama oluğundaki deliğin tıkanıp tıkanmadığını belirli zaman aralıklarıyla kontrol ediniz. Gerektiğinde şekilde gösterildiği gibi temizleme çubuğu ile tıkanıklığı açınız.
- Belirli aralıklarla yarım bardak ılık su dökerek su boşaltma borusunu temizleyiniz.

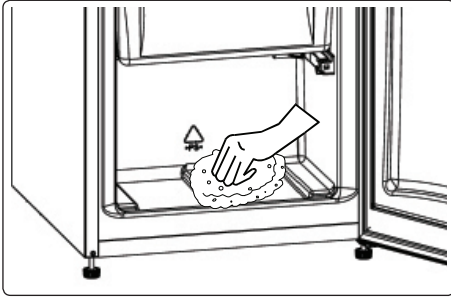
Dondurucu Bölmenin Eritme İşlemi

Derin dondurucu bölmesi donmuş besinlerin bozulmaması için otomatik eritme yapmaz. Oluşan karlar varsa eğer buz kazıma küreği ile belli aralıklarla alınmalıdır. Dondurucu bölmesi yılda en az bir veya iki kez eritilip temizlenmelidir.

Bu amaçla;

- Buz çözme işleminden bir gün önce termostat ayarını 5 (en yüksek kademe) konumuna getirerek donmuş yiyeceklerin daha soğuk olmalarını sağlayınız.

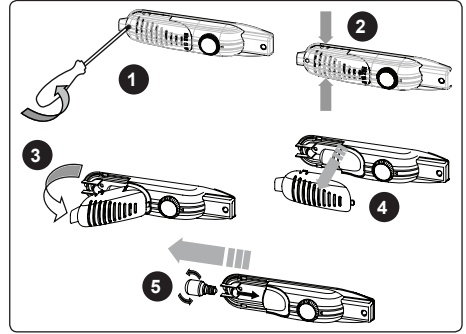
- Yiyecekleri gazete kağıdına sararak buzdolabınızın soğutucu bölmesine yerleştiriniz ve buz çözme işlemi bitene kadar soğutucu kapısını açmayınız. Böylece donmuş yiyeceklerinizin erimelerini engellemiş olursunuz.
- Buzdolabınızın fişini prizden çekiniz
- Buz çözme işlemi sırasında dondurucunun kapısını açık tutarsanız ve içine orta boy, içi sıcak su dolu bir kap yerleştirirseniz buzun çözülme işlemi daha da hızlandırmış olursunuz. Çözölmeye başlayan buzları, varsa plastik buz kazıma küreği ile kazıyarak çıkarabilirsiniz. Bu işlem için asla keskin, ucu sivri metal aparat kullanmayın.
- Derin dondurucu içinde oluşacak suyu kuru bir sünger veya bez yardımı ile alarak kurulayınız.



- Eritme işlemi bittikten sonra, cihazınızı tekrar çalıştırmak için fişini prize takıp termostatı 5'e getirin. Gıda maddelerini tekrar yerleştirdikten önce en az 2 - 3 saat bekleyip normal çalışma konumuna alınız.

5.2 Lamba Değişimi

⚠️ Önemli Uyarı: Lamba değişiminden önce mutlaka cihazın enerji fişini prizden çekiniz.



1. Uygun bir tornavida yardımıyla lamba kapağı üzerindeki vidayı saat yönü tersine çevirerek sökün. (Resim.1)
2. Lamba kapağı üzerindeki tırnakları içeri bastırarak kapağı kutudan kurtarın. (Resim.2)
3. Kutudan kurtulan kapağı ok yönünde çekerek öne alın. (Resim.3)
4. Kapağı ok yönünde çekip çıkartın. (Resim.4)
5. Ampulü saat yönünün tersine çevirerek duyardan çıkartın, yerine en çok 15 W gücündeki uygun yeni ampulü saat yönünde çevirerek takın. (Resim.5)
6. Lamba kapağını yukarıdaki adımları tersine uygulayarak yerine monte edin.
7. Lamba değişimi bittikten sonra 5 dakika bekleyip buzdolabın enerji fişini prize takın.


LED Aydınlatmaların Değiştirilmesi

⚠️ LED lambaların değişmesi gerektiğinde, yetkili teknik servisten yardım talep ediniz.

6 TAŞINMA VE YER DEĞİŞTİRME

6.1 Taşınma ve Kapı Yönünün Değişikliği

- Orjinal ambalaj ve köpükler, tekrar taşınma için (isteğe bağlı olarak) saklanabilir.
- Tekrar taşınma durumunda buzdolabınızı kalın ambalaj, bant veya sağlam iplerle bağlamalı ve ambalaj üzerindeki taşıma kurallarına mutlaka uymalısınız.
- Yer değiştirme ve taşınma sırasında önce buzdolabınızın içindeki hareket edebilen parçaları (raflar, aksesuarlar, sebzelik vs.) çıkartınız veya dolap içine bantlayıp sarsıntıya karşı sağlamlaştırınız.

 Taşıma esnasında dolabı mümkün olduğunca dik pozisyonda tutun.

6.2 Kapı Yönünün Değişimi

- Kapı kolları ürününüzün kapısının ön yüzeyinden monte edilmişse, kapı yönü değişemez.
- Ürününüzde kapı kolu bulunmuyorsa ya da kapı kolları kapının yanlarından monte edilmişse, ürününüzün kapısının açılış yönü değişebilir.
- Eğer kapı yönü değişebiliyorsa, değişmesini istediğiniz duyumlarda yetkili teknik servisi arayıp teknik destek talep ediniz.

7 SERVİSE BAŞVURMADAN ÖNCE

Buzdolabınızın çalışmasında problemler oluşuyorsa, servis çağırılmadan önce aşağıdaki adımları takip edebilirsiniz.

Cihazınız çalışmıyorsa aşağıdaki adımları takip ediniz:

- Cihazınıza enerji geliyor mu?
- Cihazınızın elektrik bağlantıları doğru yapılmış mı?
- Cihazınızın termostatu “•” konumunda mı?
- Cihazınızın bağlandığı şebeke enerji prizini kontrol ediniz. Gerekiyorsa sağlam olduğundan emin olduğunuz bir başka priz ile çalıştırmayı deneyiniz.

Cihazınızın soğutması zayıf ise, aşağıdaki adımları takip ediniz:

- Buzdolabınızın iklim sınıfı, çalıştırdığınız ortam sıcaklıkları ile uyumlu mu?
- Buzdolabınızın termostat konumu yeterli düzeyde mi?
- Cihazı aşırı yiyecek yüklemesi yapılmış mı?
- Buzdolabınızın kapıları düzgün kapanmış mı?
- Buzdolabınızın kondanseri (arkasındaki siyah izgara şeklindeki kısım) tozlanmış mı?
- Buzdolabınız ile duvar arasında gerekli boşluk var mı?

Buzdolabınız rahatsız edici düzeyde sesli çalışıyorsa aşağıdaki adımları takip ediniz:

Buzdolabınızın soğutma sisteminden kompresör çalışmaya bile kabarcıklanma gibi bir ses gelebilir. Bu durumda endişelenmenize gerek yoktur. Bu normal bir durumdur. Ancak buzdolabınızdan farklı sesler geliyorsa:

- Buzdolabınızın ayarlı ayakları doğru şekilde ayarlanmış mı?
- Buzdolabınızın arkasında temas eden herhangi birşey var mı?
- Buzdolabınızdaki yerleştirdiğiniz malzemeler herhangi bir sebepten dolayı titreşiyor mu?

Buzdolabınızın altında su varsa, şağıdaki adımları takip ediniz:

Su tahliye deliğı tıklalı olabilir. Bu durumda tahliye deliğini açma çubuğı ile kontrol ediniz.

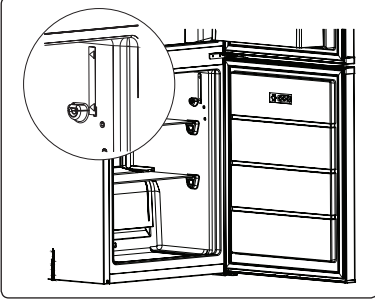
Önemli Notlar:

- Ani elektrik kesilmesinden sonra veya fişi prizden çıkartıp taktıktan sonra buzdolabınızın kompresörüne zarar vermemek 5 - 10 dakika bekledikten sonra çalıştırınız.
- Buzdolabınızın soğutma ünitesi dolabin arkasında bulunur. Bu sebeple buzdolabınız çalıştığı sürece iç arka duvarında damlacıklar ve hatta ince buzlanmalar görülebilir. bu normaldir. Otomatik eritme anında bu durum kaybolacaktır.
- Buzdolabınızı uzun bir süre kullanmayacaksanız (yaz tatillerinde gibi), fişi prizden çıkartın ve eritme işleminden sonra Temizlik ve bakım bölümünde anlatılan uyarıları dikkate alarak temizleyip nem ve koku oluşmasını engellemek için kapıyı açık bırakın.
- Tüm bu uyarılara rağmen buzdolabınızda hala sorun devam ediyorsa, en kısa zamanda yetkili teknik servisi arayıp destek talep ediniz.
- Aldığınız cihaz, ev tipi kullanım için üretilmiş olup, sadece evde ve belirtilen amaçlar için kullanılabilir. Ticari yada toplu kullanıma uygun değildir. Tüketicinin buna aykırı kullanımında, ücretsiz onarım ve garanti süresi içinde arızalardan üretici ve satıcının mesuliyetinin kalktığını önemle belirtiriz.

8 ENERJİ TASARRUFU İÇİN ÖNERİLER

1. Cihazı serin, havalandırması iyi bir odaya yerleştirin, direkt güneş ışığına maruz kalmasından ve ısı kaynaklarının (radyatör, fırınvb.) yakınına koymaktan sakının. Aksi takdirde yalıtım plakası kullanın.
2. Sıcak yiyecek ve içeceklerin cihaz dışında soğumasını bekleyin.
3. Donmuş gıdaları, çözülmesi için buzdolabına koyun. Donmuş bir gıda çözülürken mevcut düşük ısı buzdolabının soğumasına yardımcı olur. Böylece enerjiden tasarruf edilmiş olur. Donmuş gıdanın dışarıya konulması enerji israfına neden olur.
4. İçecekleri ve sulu yemekleri buzdolabına koyarken kapalı bir kapta olmalarına dikkat edin. Aksi takdirde cihaz içindeki nem artacaktır. Bu ise çalışma süresini uzatır. İçeceklerin ve sulu yemeklerin kapalı kaplarda muhafaza edilmeleri ayrıca kokularının ve tatlarının bozulmasını engeller.
5. İçecekleri ve gıdaları buzdolabına koyarken, cihazın kapısını mümkün olduğunca kısa süre açık tutun.
6. Cihaz içinde farklı sıcaklık değerlerine sahip bölümleri kapalı tutun. (sebzelik, chiller bölümüvb.)
7. Kapı contası temiz ve esnek olmalıdır. Aşınma durumunda, contanız çıkarılabilir ise, contayı değiştirin. Çıkarılabilir değilse, kapınızı değiştirmeniz gerekir.
8. Cihazınızın enerji tüketimi, dondurucu bölme çekmeceleri olmadan ve yiyeceklerin bu bölmeye direk yüklenmesi ile beyan edilmiştir.

9. Enerji tasarrufu için dondurucu bölme yükleme çizgileri aralığında yükleme yapmayınız. Enerji sarfiyat bildiriminde yükleme sınır çizgisi kullanılır.



TEKNİK DEĞERLER

Marka	VESTEL
Model	KVF632S1
Ürün kategorisi	7 (Dondurucu - Soğutucu) / Çift kapılı buzdolabı
Enerji sınıfı	A+
Yıllık enerji tüketimi *	226 kW saat
Toplam brüt hacim	202 l
Toplam net hacim	200 l
Soğutucu bölme brüt hacim	135 l
Soğutucu bölme net hacim	133 l
Soğutma bölme net hacim	-
Dondurucu bölme brüt hacim	67 l
Dondurucu net brüt hacim	67 l
Yıldız sınıfı	****
Soğutma sistemi	STATİK
Donmuş yiyeceklerin korunma süresi (-18°C / -9°C)	18 Saat
Dondurma kapasitesi	3 Kg / 24 saat
İklim sınıfı **	ST/N (16 °C - 38 °C)
Gürültü (Ses) seviyesi	40 dB(A) re 1pW
* 226 kWh olarak belirtilmiş yıllık tüketim değeri, iklim sınıfına göre stabil ortamda 24 saat içerisinde çalışma koşulu göze alınarak hesaplanmıştır. Gerçek enerji tüketimi, cihazın bulunduğu ortama ve çalışma koşullarına göre değişebilmektedir.	
** Bu cihaz, 16 °C - 38 °C arasındaki ortam sıcaklıklarında çalışması için tasarlanmıştır.	

SPIS TREŚCI

ZANIM UŻYJECIE SWOJEJ CHŁODZIARKI.....	84
Ostrzeżenia ogólne	84
Stare i niesprawne lodówki.....	88
Ostrzeżenia	88
Instalacja i użytkowanie Waszej lodówki	89
Przed Użyciem Waszej lodówki.....	89
RÓŻNE FUNKCJE I MOŻLIWOŚCI.....	90
Ostrzeżenie dla nastaw temperatury	90
Akcesoria.....	90
Tacka na lód	90
ROZMIESZCZENIE ŻYWNOŚCI	91
Przedział lodówki.....	91
Przedział zamrażarki	91
CZYSZCZENIE I KONSERWACJA	92
Rozmrażanie przedziału lodówki	92
Rozmrażanie przedział zamrażarki	93
Wymiana żarówki świetlnej	93
TRANSPORT I ZMIANA MIEJSCA INSTALACJI	94
Przestawienie drzwiczek	94
ZANIM WEZWIESZ SERWIS.....	94
Porady dotyczące oszczędzania energii	95
CZĘŚCI I PRZEDZIAŁY URZĄDZENIA.....	97
KARTA PRODUKTU	98

Ostrzeżenia ogólne

OSTRZEŻENIE: Nie należy zasłaniać otworów wentylacyjnych w obudowie urządzenia lub w zabudowie.

OSTRZEŻENIE: Nie należy stosować żadnych narzędzi mechanicznych ani środków w celu przyspieszenia procesu rozmrażania innych niż zalecane przez producenta.

OSTRZEŻENIE: Nie należy używać urządzeń elektrycznych wewnątrz komór do przechowywania żywności poza zalecanymi przez producenta.

OSTRZEŻENIE: Należy uważać, aby nie uszkodzić układu czynnika chłodniczego.

OSTRZEŻENIE: Aby uniknąć niebezpieczeństwa powstałego na skutek niestabilności urządzenia, należy je naprawiać zgodnie z instrukcją.

OSTRZEŻENIE: ustawiając urządzenie, należy upewnić się, że kabel zasilający nie jest zakleszczony lub uszkodzony.

OSTRZEŻENIE: nie umieszczać rozgałęziaczy ani przenośnych źródeł zasilania z tyłu urządzenia.

 Symbol ISO 7010 W021

Ostrzeżenie: ryzyko pożaru / materiały łatwopalne

- Jeżeli w urządzeniu jest zastosowany środek R600a jako czynnik chłodniczy, na etykiecie urządzenia znajduje się odpowiednia informacja — należy zachować ostrożność podczas transportu i montażu, aby zapobiec zniszczeniu części układu chłodzącego. Środek R600a jest przyjaznym środowisku, naturalnym gazem, jednak jest on wybuchowy. W przypadku wycieku gazu spowodowanego uszkodzeniem elementów układu chłodzącego należy odsunąć chłodziarkę od źródeł ognia lub ciepła i przez kilka minut wywietrzyć pomieszczenie, w którym znajduje się urządzenie.
- Podczas przenoszenia i ustawiania chłodziarki należy uważać, aby nie uszkodzić układu chłodzącego.

- W urządzeniu nie należy przechowywać materiałów, takich jak aerozole z substancjami łatwopalnymi.
- Urządzenie przeznaczone jest do użytku domowego oraz w miejscach takich jak:
 - pomieszczenia kuchenne dla pracowników w sklepach, biurach i innych miejscach pracy;
 - gospodarstwa agroturystyczne oraz hotele, motele i inne obiekty noclegowe (do użytku dla klientów);
 - obiekty oferujące nocleg ze śniadaniem;
 - obiekty gastronomiczne i niezajmujące się handlem detalicznym.
- Jeśli gniazdo elektryczne nie pasuje do wtyczki chłodziarki, musi ona zostać wymieniona przez producenta, pracownika serwisu lub podobnie wykwalifikowaną osobę w celu uniknięcia niebezpieczeństwa.
- Urządzenie nie jest przeznaczone do użytku przez osoby (w tym dzieci) o ograniczonych zdolnościach ruchowych, postrzegania lub umysłowych, a także osoby nie posiadające odpowiedniego doświadczenia i wiedzy, chyba że osoba odpowiedzialna za ich bezpieczeństwo udzieliła odpowiedniego instruktażu z zakresu obsługi urządzenia. Należy uważać, aby dzieci nie bawiły się urządzeniem.
- Specjalna wtyczka z uziemieniem została połączona z przewodem zasilającym chłodziarki. Wtyczka ta powinna być używana z gniazdem elektrycznym z uziemieniem 16 A. Jeśli w domu nie ma takiego gniazda, należy zlecić jego montaż autoryzowanemu elektrykowi.
- Urządzenie może być używane przez dzieci od 8 lat wzwyż oraz osoby o ograniczonych zdolnościach ruchowych, postrzegania lub umysłowych, a także osoby nie posiadające odpowiedniego doświadczenia i wiedzy, pod nadzorem innych osób oraz po instruktażu dotyczącym bezpiecznego użytkowania, pod warunkiem, że rozumieją

niebezpieczeństwa wynikające z nieprawidłowego użytkownika. Dzieci nie powinny bawić się urządzeniem. Czyszczenie i konserwacja użytkownika nie powinny być przeprowadzane przez dzieci bez nadzoru

- Dzieci w wieku od 3 do 8 lat mogą ładować i rozładowywać urządzenia chłodnicze. Dzieci nie powinny czyścić urządzeń lub wykonywać konserwacji przewidzianej dla użytkownika, bardzo małe dzieci (poniżej 3. roku życia) w ogóle nie powinny korzystać z urządzeń, użytkowanie urządzeń przez małe dzieci (od 3 do 8 lat) jest bezpieczne tylko pod stałym nadzorem, starsze dzieci (w wieku od 8 do 14 lat) i osoby szczególnie wrażliwe mogą bezpiecznie korzystać z urządzeń pod właściwym nadzorem lub po tym, jak zostały zapoznane z instrukcją użytkownika urządzenia. Ludzie bardzo wrażliwi mogą bezpiecznie korzystać z urządzenia tylko pod stałym nadzorem..
- Jeśli przewód zasilający jest uszkodzony, powinien zostać wymieniony przez producenta, pracownika serwisu, lub podobnie wykwalifikowaną osobę, w celu uniknięcia niebezpieczeństwa.
- To urządzenie nie jest przeznaczone do użytku na wysokościach przekraczających 2000 m.n.p.m.

Aby uniknąć zanieczyszczenia żywności, należy przestrzegać poniższych instrukcji:

- Pozostawianie zbyt długo otwartych drzwi może spowodować znaczny wzrost temperatury w komorach urządzenia.
- Regularnie czyścić powierzchnie, które mogą wejść w kontakt z żywnością, oraz dostępne systemy odwadniające.
- Surowe mięso i ryby przechowywać w odpowiednich pojemnikach w lodówce, aby nie miały żadnego kontaktu z innymi produktami spożywczymi.
- Komory na mrożonki oznaczone dwiema gwiazdkami są odpowiednie do przechowywania zamrożonej żywności, przechowywania lub robienia lodów i robienia kostek lodu.
- Komory oznaczone jedną lub trzema gwiazdkami nie nadają się do zamrażania świeżej żywności.
- Jeśli urządzenie chłodnicze pozostaje puste przez dłuższy czas, należy je wyłączyć, rozmrozić, wyczyścić, osuszyć i pozostawić otwarte drzwi, aby zapobiec rozwojowi pleśni w urządzeniu.

Stare i niesprawne lodówki

- Jeżeli Wasza stara lodówka posiada zamek, zniszczcie go lub zdemontujcie, ponieważ dzieci mogą zostać uwięzione w środku i może to doprowadzić do wypadku.
- Stare lodówki i zamrażarki posiadają materiał izolacyjny oraz ciecz chłodniczą z CFC. Dlatego też należy zachować ostrożność, by nie zanieczyścić środowiska, gdy pozbywacie się swojej starej lodówki.
 - Prosimy skonsultować się ze swoimi lokalnymi władzami samorządowymi, aby uzyskać informacje dotyczące usuwania odpadów elektrycznych (WEEE) dla celów ponownego użycia, recyklingu oraz odzysku.



Uwagi:

- Prosimy dokładnie przeczytać instrukcję przed instalacją i użyciem Waszego urządzenia. Nie ponosimy odpowiedzialności za uszkodzenia spowodowane nieprawidłowym użyciem
- Należy przestrzegać wszystkich instrukcji zamieszczonych na urządzeniu i w instrukcji jego obsługi, oraz przechowywać instrukcję w bezpiecznym miejscu, by można było sięgnąć do niej w razie potrzeby w przyszłości.
- Urządzenie wyprodukowano do użycia w domu i może być ono używane tylko w środowisku domowym oraz do określonych celów. Nie jest ono przystosowane do użycia komercyjnego lub powszechnego użycia. Takie użycie skutkuje utratą gwarancji na urządzenie i producent nie odpowiada za powstałe w wyniku tego straty.
- Urządzenie wyprodukowano do użytku domowego i jest ono odpowiednie tylko do chłodzenia/przechowywania żywności. Nie jest ono przystosowane do użycia komercyjnego lub powszechnego oraz/lub przechowywania substancji innych niż żywność. Nasza firma nie ponosi odpowiedzialności za straty wynikłe w przypadku użycia niezgodnego z tymi zaleceniami.

Ostrzeżenia

- Nie wolno używać przedłużaczy wielogniazdowych lub pojedynczych.
- Nie podłączać urządzenia do uszkodzonych lub starych gniazdek.
- Nie wolno ciągnąć za przewód, zginać go lub uszkadzać.



- Urządzenie zaprojektowano do użytku przez dorosłych, nie wolno pozwolić na zabawę dzieci urządzeniem lub wieszanie się na drzwiczkach.
- Nie wolno wyjmować lub wkładać wtyczki do gniazdka mokrymi dłońmi, gdyż grozi to porażeniem elektrycznym!
- Nie wolno umieszczać szklanych butelek lub puszek z napojami w zamrażalniku. Butelki lub puszki mogą eksplodować.
- Dla własnego bezpieczeństwa nie wolno umieszczać w lodówce materiałów wybuchowych lub łatwopalnych. Napoje o wyższej zawartości alkoholu należy ustawiać pionowo w przedziale lodówki, ze szczelnie zamkniętymi szybkami.
- Przy używaniu lodu uzyskanego w lodówce nie należy dotykać go bezpośrednio, gdyż może on spowodować oparzenia oraz/lub przecięć skórę.

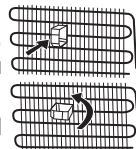


- Nie dotykać zamrożonej żywności mokrymi rękoma! Nie spożywać lodów i kubków lodowych bezpośrednio po wyjęciu ich z zamrażarki!
- Nie wolno ponownie zamrażać uprzednio rozmrożonych towarów, po tym jak zmiękną. Może to być przyczyną zatrucia pokarmowych.
- Nie wolno pokrywać korpusu lub górnej powierzchni lodówki dywanikami, serwetkami itp. Może to niekorzystnie wpływać na pracę Waszej lodówki.
- W czasie transportowania należy zdemontować lub zamocować akcesoria wewnątrz lodówki, aby zapobiec ich uszkodzeniu.

Instalacja i użytkowanie Waszej lodówki

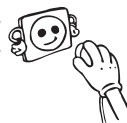
Przed uruchomieniem lodówki należy zwrócić uwagę na punkty poniżej:

- Napięcie pracy dla lodówki wynosi 220-240 V przy 50Hz.
- Nie ponosimy odpowiedzialności za uszkodzenia wynikłe z braku uziemienia.
- Lodówkę należy umieścić w miejscu nie wystawionym na bezpośrednie działanie promieni słonecznych.
- Urządzenie należy ustawić w odległości co najmniej 50 cm od pieców, piecyków gazowych i nagrzewnic, oraz w odległości co najmniej 5 cm od piecyków elektrycznych.
- Lodówki nie wolno używać na zewnątrz ani zostawiać jej na deszczu.
- Gdy lodówka umieszczona jest w pobliżu zamrażarki, to pomiędzy nimi należy zostawić szczelinę o szerokości co najmniej 2 cm, dla uniknięcia skraplania wody na powierzchniach zewnętrznych.
- Na lodówce nie należy ustawiać jakichkolwiek przedmiotów. Miejsce ustawienia lodówki musi zapewniać co najmniej 15 cm wolnej przestrzeni, ponad górną jej powierzchnią.
- Regulowane przednie nóżki należy ustawić tak, by zapewnić stabilne wy poziomowanie lodówki. Regulacji ich wysokości dokonuje się poprzez obrót zgodny lub przeciwny do kierunku obrotu wskazówek zegara. Regulację należy przeprowadzić przed umieszczeniem w środku żywności w lodówce.
- Przed użyciem lodówki należy przetrzeć wszystkie części wewnątrz ciepłą wodą z dodatkiem łyżeczki do herbaty, wodorowęglanu sodu, a następnie przepłukać je czystą wodą i osuszyć. Po oczyszczeniu zamontować wszystkie części z powrotem w lodówce.
- Zainstalować elementy dystansowe (części z czarnymi skrzydełkami), obracając je o 90°, jak pokazano na rysunku obok, aby zapobiec dotykaniu ściany przez skraplacz.
- Lodówkę należy zainstalować w odległości nie mniejszej niż 75 mm od ściany.



Przed Użyciem Waszej lodówki

- Gdy lodówka jest używana po raz pierwszy lub po transportowaniu, należy zostawić ją na okres 3 godzin w położeniu stojącym i dopiero wtedy podłączyć ją do zasilania, aby zapewnić skuteczną pracę. W przeciwnym przypadku można spowodować uszkodzenie sprężarki.
- Gdy lodówka jest uruchomiona po raz pierwszy, w jej wnętrzu można wyczuć zapach który ulotni się, w miarę jak lodówka będzie się schładzać.



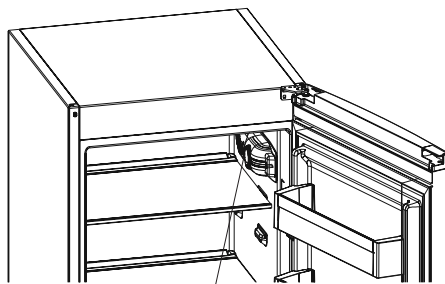
CZĘŚĆ -2. RÓŻNE FUNKCJE I MOŻLIWOŚCI

Termostat lodówki automatycznie reguluje temperaturę wewnętrzną. Poprzez obrót pokrętki od położenia 1 do 5 można uzyskać niższe temperatury.

Ważna uwaga: Nie obracać pokrętki poza położenie 1, gdyż spowoduje to wyłączenie urządzenia.

Nastawa termostatu chłodziarko-zamrażarki;

- 1 – 2 : Dla krótkoterminowego przechowywania żywności w komorze zamrażarki, można ustawić pokrętkę pomiędzy położeniem środkowym a minimalnym.
- 3 – 4 : Dla długoterminowego przechowywania żywności w komorze zamrażarki, można ustawić pokrętkę w położeniu środkowym.
- 5 : Dla zamrożenia świeżej żywności. Urządzenie będzie pracować w trybie maksymalnej wydajności aby maksymalnie szybko zamrozić żywność. Po ukończeniu tego procesu należy termostat przestawić na wyższą temperaturę.



Sterowanie Termostatu
(Termostat Chłodziarko Zamrażarki)

Ostrzeżenie dla nastaw temperatury

- Nie zaleca się eksploatacji lodówki przy temperaturze otoczenia niższej niż 10°C, ze względu na jej wydajność.
- Nastawę termostatu należy dobierać z uwzględnieniem tego, jak często drzwiczki lodówki są otwierane i zamykane, ile żywności przechowuje się w niej oraz otoczenia, w którym jest użytkowana.
- Do schłodzenia lodówka powinna pracować, po włączeniu zasilania, bez przerwy do 24 godzin, w zależności od temperatury otoczenia. W tym czasie należy unikać zbyt częstego otwierania drzwiczek i umieszczania w niej zbyt dużo żywności.
- Funkcja 5 minutowej zwłoki została zastosowana dla uniknięcia uszkodzenia sprężarki w czasie wyjmowania lub wtykania wtyczki, oraz przy odcięciu zasilania. Lodówka zacznie normalną pracę po upływie 5 minut od przywrócenia zasilania.
- Lodówka przystosowana jest do pracy w zakresach temperatur określonych w normie klimatycznej na etykiecie. Nie zaleca się użytkowania jej poza tymi zakresami.
- Urządzenie projektowane jest do użycia w zakresie temperatur otoczenia 16°C - 38°C.

Klasa klimatu	Temp. otoczenia °C
T	16 do 43 (°C)
ST	16 do 38 (°C)
N	16 do 32 (°C)
SN	10 do 32 (°C)

Akcesoria

Tacka na lód

- Napełnić tackę na lód wodą i umieścić w zamrażalniku.
- Po całkowitym zamrożeniu wody można obrócić tackę, jak pokazano poniżej, by uzyskać kostki lodu.



CZĘŚĆ -3. ROZMIESZCZENIE ŻYWNOSCI

Przedział lodówki

- Dla zachowania właściwej wilgotności we wnętrzu, nigdy nie należy umieszczać w chłodziarce płynów w opakowaniach, których nie można szczelnie zamknąć. Szron powstały z wyparowanych płynów ma tendencję do zbierania się w najzimniejszej części parownika i trzeba będzie częściej rozmrażać chłodziarkę.
- Nigdy nie wolno umieszczać ciepłej żywności w chłodziarce. Ciepła żywność powinna ochłodzić się w temperaturze pokojowej i następnie należy umieścić ją w chłodziarce tak, aby zapewnić dostateczną cyrkulację powietrza w jej wnętrzu.
- Tylna ścianka chłodziarki nie może się stykać z żadnymi przedmiotami, gdyż spowoduje to ich szronienie i kawałki lodu mogą przymarznąć do tych produktów. Nie otwierać drzwi chłodziarki zbyt często.
- Należy rozmieścić mięso i oczyszczone ryby (owinięte papierem lub folią z tworzywa sztucznego), które będą spożyte w ciągu 1-2 dni.
- Owoce i warzywa można umieścić w szufladzie na warzywa bez opakowania.

Przedział zamrażarki

- Przeznaczeniem zamrażarki jest przechowywanie głęboko zamrożonej lub zamrożonej żywności przez długi czas oraz produkcja kostek lodu.
- Nie należy wkładać świeżej i ciepłej żywności na półkach drzwiczek zamrażarki w celu ich zamrożenia. Używać tylko dla przechowywania zamrożonej już żywności.
- Nie należy wkładać świeżej i ciepłej oraz zamrożonej żywności obok siebie, żywność o wyższej temperaturze może rozmrozić produkty już zamrożone.
- W czasie zamrażania świeżej żywności (tj. mięso, ryby i mięso mielone) należy dzielić ją na porcje, które będą zużywane na jeden raz.
- Przechowywanie żywności zamrożonej: należy zawsze ściśle przestrzegać instrukcji umieszczonych na opakowaniach mrożonej żywności i jeżeli nie podano na nich żadnych informacji, to nie należy przechowywać takiej żywności dłużej niż 3 miesiące od daty zakupu.
- Przy kupowaniu mrożonej żywności należy zawsze upewnić się, że została ona zamrożona do odpowiedniej temperatury oraz że opakowanie jest nienaruszone.
- Mrożoną żywność należy transportować w odpowiednich pojemnikach, dla utrzymania jakości żywności i powinna ona wrócić do obszaru mrożenia chłodziarki tak szybko, jak tylko to możliwe.
- Jeżeli opakowanie żywności mrożonej wykazuje oznaki zawilgocenia lub nienormalnego spęcznienia, to oznacza, że najprawdopodobniej była ona przechowywana w nieodpowiedniej temperaturze i zawartość opakowania zepsuła się.
- Okres przechowywania dla żywności mrożonej zależy od temperatury pomieszczenia, nastawy termostatu, jak często otwierane są drzwiczki, typu żywności oraz czasu wymaganego dla przetransportowania wyrobu ze sklepu do Waszego domu. Zawsze należy przestrzegać instrukcji wydrukowanych na opakowaniu i nigdy nie wolno przekraczać długości maksymalnego okresu przechowywania, podanego na opakowaniu.
- Półkę szybkiego mrożenia należy częściej wykorzystywać do mrożenia wyrobów przygotowanych w domu (oraz żywności, którą chcemy zamrozić), ze względu na większą moc mrożenia przedziału zamrażarki. Półki szybkiego mrożenia znajdują się w środkowych szufladach przedziału zamrażarki.

CZĘŚĆ -4. CZYSZCZENIE I KONSERWACJA

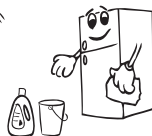
- Przed rozpoczęciem czyszczenia należy odłączyć lodówkę od zasilania, wyjmując wtyczkę z gniazdka.



- Nie wolno czyścić lodówki poprzez wlewanie do niej wody.



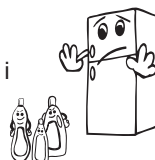
- Powierzchnie wewnętrzne i zewnętrzne urządzenia można przetrzeć miękką szmatką lub gąbką, przy użyciu ciepłej wody z mydłem.



- Części należy wyjmować pojedynczo i myć wodą z mydłem. Nie wolno myć ich w zmywarce.



- Do czyszczenia nigdy nie wolno używać palnych, wybuchowych i korozyjnych materiałów, takich jak rozpuszczalniki, gazy i kwasy.

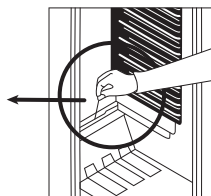
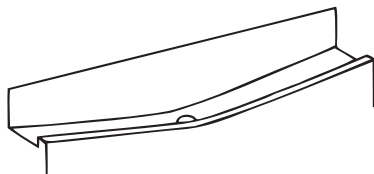


- Skraplacz (z tyłu lodówki, z czarnymi skrzydełkami) należy czyścić przy użyciu odkurzacza lub suchego pędzla co najmniej raz w roku. Pozwoli to na bardziej wydajną pracę lodówki, przy mniejszym zużyciu energii.



ZASILANIE MUSI BYĆ ZAWSZE ODŁĄCZONE.

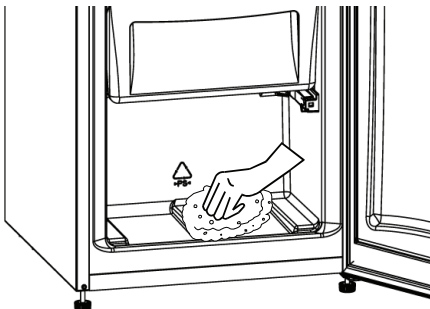
Rozmrażanie przedziału lodówki



- Rozmrażanie przebiega całkowicie automatycznie w czasie pracy urządzenia, woda z rozmrażania zbiera się w rynience do odparowywania i automatycznie odparowuje.
- Rynienka do odparowywania oraz otwór drenażu wody (z tyłu szuflady na owoce w chłodziarce) powinna być okresowo czyszczona, aby umożliwić swobodny wypływ cieczy do rynienki parowania.

Rozmrażanie przedział zamrażarki

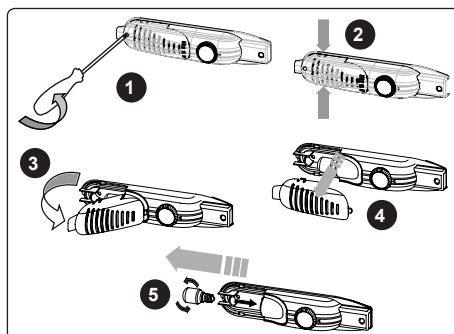
- Szron pokrywający półki w przedziale zamrażarki należy co jakiś czas usuwać.
- Nie wolno do tego celu używać ostrych przedmiotów metalowych. Mogą one przedziurawić obwód chłodniczy i spowodować niemożliwe do naprawienia uszkodzenie jednostki. W tym celu należy używać plastikowej skrobaczki, która jest dołączona do urządzenia.
- Gdy warstwa szronu na półkach jest grubsza niż 5 mm, musi być przeprowadzone rozmrażanie.
- Przed wykonaniem operacji rozmrażania należy umieścić zamrożoną żywność w chłodnym miejscu, owijając ją w gazetę, aby utrzymać stałą jej temperaturę przez dłuższy czas.
- Dla przyspieszenia procesu rozmrażania należy umieścić jedno lub więcej naczyń z ciepłą wodą w przedziale zamrażarki.
- Osuszyć wnętrze przedziału gąbką lub czystą szmatką.
- Po rozmrożeniu jednostki umieścić żywność w zamrażarce i pamiętać o tym, by spożyć ją w krótkim okresie czasu.



Wymiana żarówki świetlnej

Wymieniając oświetlenie w komorze chłodziarki;

1. Odłączyć jednostkę od gniazda zasilania.
2. Zdemontować pokrywę oświetlenia wnętrza lodówki, naciskając zaczepy po obu stronach pokrywy.
3. Wymienić żarówką na nową (nie silniejsza niż 15 W).
4. Zamontować pokrywę na swoje miejsce i włączyć jednostkę.



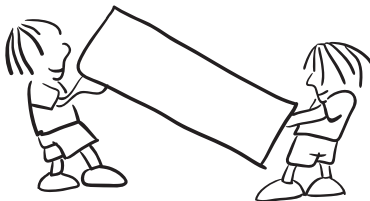
Wymiana oświetlenia LED

Jeżeli chłodziarka wyposażona jest w oświetlenie LED, należy skontaktować się z działem pomocy serwisowej, gdyż taka wymiana powinna być wykonywana wyłącznie przez wykwalifikowany personel.

CZĘŚĆ -5. TRANSPORT I ZMIANA MIEJSCA INSTALACJI

Transport i zmiana miejsca instalacji

- Oryginalne opakowanie i piankę można przechować dla celów transportu w przyszłości (opcjonalnie).
- W przypadku ponownego transportu należy zastosować grube opakowanie, taśmy lub mocne sznury i postępować zgodnie z instrukcjami dotyczącymi transportu, umieszczonymi na oryginalnym opakowaniu transportowym.
- Wyjąć wszystkie ruchome akcesoria (półki, szuflady na warzywa itp) lub umocować je wewnątrz lodówki tak, aby uniemożliwić ich przemieszczania w czasie przestawiania i transportu.



Lodówkę należy prznosić w położeniu pionowym.

Przestawienie drzwiczek

- Nie ma możliwości zmiany kierunku otwierania drzwiczek lodówki, jeżeli uchwyt mocowany jest na powierzchni czołowej tych drzwiczek.
- Zmiana kierunku otwierania jest możliwa dla tych modeli, które nie mają uchwytów na drzwiczkach.
- Jeżeli kierunek otwierania drzwiczek Waszej lodówki można zmienić, należy skontaktować się z najbliższym Autoryzowanym Serwisem, w celu zmiany kierunku ich otwierania.

CZĘŚĆ -6. ZANIM WEZWIESZ SERWIS

jaką można usunąć samodzielnie. Zanim wezwie się serwis, proszę sprawdzić poniższe punkty, oszczędzając czas i pieniądze.

Co robić, gdy Wasze urządzenie nie pracuje?

Należy sprawdzić czy:

- Nie ma przerwy w zasilaniu,
- Wyłącznik główny w domu/mieszkańiu nie jest rozłączony,
- Gniazdo jest sprawne. W tym celu należy podłączyć do tego gniazda inne urządzenie, o którym wiemy że jest sprawne.

Co zrobić, gdy Wasze urządzenie nie pracuje dobrze;

Należy sprawdzić czy;

- Urządzenie nie jest nadmiernie obciążone,
- Termostat jest ustawiony w położeniu "1" (jeżeli tak, należy nastawić pokrętkiem odpowiednią wartość),
- Drzwiczki są dokładnie zamknięte,
- Na skraplaczu nie ma osadu kurzu,
- Zostawiono dostatecznie dużo miejsca na cyrkulację powietrza między ścianami bocznymi, skraplaczem a ścianami.

Jeżeli urządzenie hałasuje;

Normalne hałasy

Hałas sprężarki

- Normalny hałas silnika. Hałas ten oznacza, że sprężarka normalnie pracuje.
- Sprężarka może bardziej hałasować przez krótki czas po jej włączeniu.

Hałas bulgotania i chlapania:

- Hałas ten powodowany jest poprzez przepływ cieczy chłodniczej w przewodach układu.
- Jeżeli dźwięk ten jest inny, należy sprawdzić, czy:
 - Urządzenie jest dobrze wypoziomowane
 - Nic nie dotyka do tylnej ścianki.
 - Nie drgają jakieś przedmioty umieszczone na urządzeniu.

Jeżeli w dolnej części chłodziarki zbiera się woda,

Należy sprawdzić czy;

Otwór drenażowy na wodę z rozmrażania nie jest zatkany (Należy użyć korka drenażu do oczyszczenia otworu drenażowego).

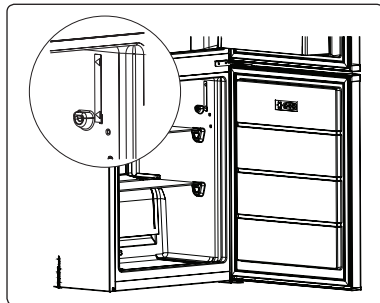
ZALECENIA:

- Jeżeli urządzenie nie jest używane przez dłuższy czas (np.letnie wakacje) należy odłączyć je od zasilania, oczyścić zgodnie z zaleceniami i pozostawić drzwiczki otwarte dla uniknięcia pojawienia się pleśni i przykrych zapachów.
- W celu całkowitego wyłączenia urządzenia należy wyjąć wtyczkę z gniazda zasilającego (do czyszczenia oraz gdy drzwiczki pozostawione są otwarte).
- Jeżeli problem występuje pomimo tego, że przestrzegano powyższych zaleceń instrukcji, prosimy skontaktować się z najbliższym autoryzowanym serwisem.

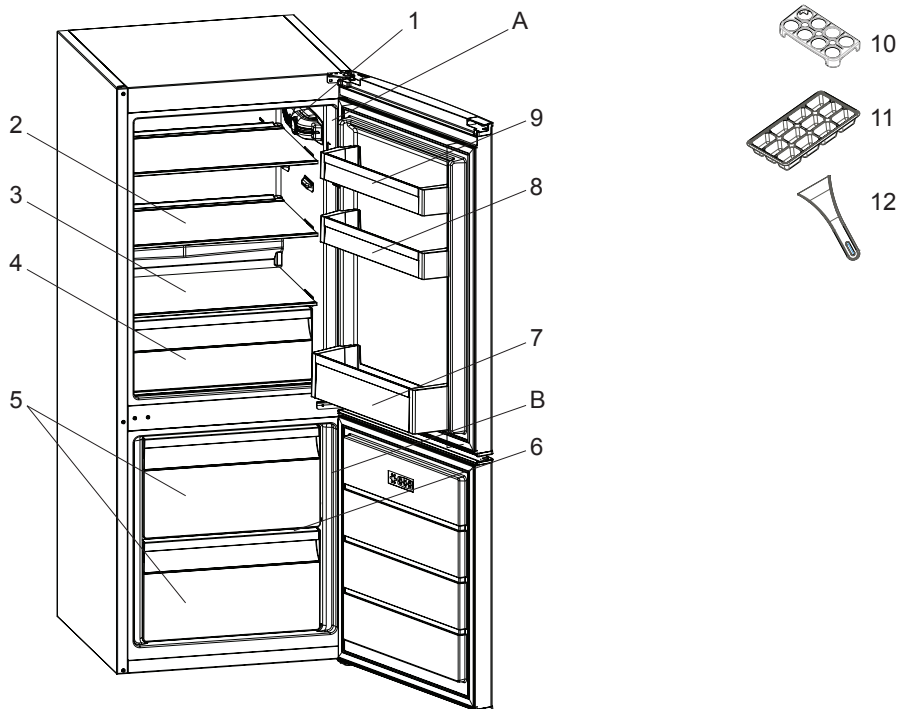
Porady dotyczące oszczędzania energii

1. Urządzenie należy instalować w chłodnym, dobrze wentylowanym pomieszczeniu, bez bezpośredniego dostępu promieni słonecznych oraz z dala od źródeł ciepła (grzejniki, kucharki itp.). W przeciwnym przypadku należy zastosować płyty termoizalacyjne.
2. Ciepłą żywność i napoje należy zostawić do ostygnięcia poza urządzeniem.
3. W czasie rozmrażania zamrożonej żywności należy umieścić ją w przedziale chłodziarki. Niska temperatura zamrożonej żywności pomoże ochłodzić przedział chłodzenia, gdy będzie ona rozmrażana. Pozwoli to na oszczędzanie energii. Jeżeli rozmrażaną żywność wyjmiesz z chłodziarki, by rozmrozić ją na zewnątrz, to energii tej nie wykorzystamy.
4. Gdy w chodziarce umieszczamy napoje lub wywary, to muszą być one przykryte. Inaczej wzrośnie wilgotność wewnątrz urządzenia. Ponadto przykrywanie napojów i wywarów pomaga zachować ich zapach i smak.
5. Przy wkładaniu napojów i żywności, należy ograniczyć czas otwarcia drzwiczek urządzenia do niezbędnego minimum.
6. Pokrywy przedziałów urządzenia, w których panują różne temperatury należy zawsze utrzymywać zamknięte (szuflada na warzywa, zamrażarka itp.).
7. Uszczelka drzwiczek lodówki musi być czysta i elastyczna. Zdejmowana uszczelka umożliwia wymianę w przypadku zużycia. Jeśli nie ma możliwości zdjęcia uszczelki, należy wymienić całe drzwi.
8. Deklarowane zużycie energii urządzenia bez szuflad i z całkowicie zapełnioną komorą zamrażalnika.

9. W celu oszczędzania energii nie używać przestrzeni między granicą załadunku a drzwiami, wzdłuż linii granicy załadunku. Linia granicy załadunku jest również używana w deklaracji zużycia energii.



CZĘŚĆ -7. CZĘŚCI I PRZEDZIAŁY URZĄDZENIA



**Rysunek ten jest tylko informacyjny, dla części i akcesoriów urządzenia.
Rzeczywisty wygląd może się różnić w zależności od modelu.**

- A) Przedział chłodziarki
- B) Przedział zamrażarki

- 1) Pokrętko termostatu
- 2) Półki chłodziarki
- 3) Półka na warzywa
- 4) Szuflada na warzywa
- 5) Szuflada zamrażarki
- 6) Szklane półki w zamrażalniku *
- 7) Półka na butelki
- 8) Półka na drzwi z możliwością regulacji położenia * / Półka w drzwiczkach
- 9) Półki w drzwiczkach
- 10) Pojemnik na jajka
- 11) Tacka do lodu
- 12) Plastikowa łopatką *

* Dotyczy niektórych modeli.

CZĘŚĆ -8. KARTA PRODUKTU

Marka	VESTEL
Model	KVF632S1
Kategoria produktu	7 (Zamrażarka-lodówka)
Klasa energetyczna	A+
Roczne zużycie energii *	226 kWh
Pojemność całkowita brutto	202 l
Pojemność całkowita netto	200 l
Pojemność lodówki brutto	135 l
Pojemność lodówki netto	133 l
Pojemność brutto zamrażarki	67 l
Pojemność netto zamrażarki	67 l
Klasyfikacja w formie gwiazdek	
System chłodzenia	Statyczny
Czas podnoszenia się temperatury (-18°C/-9°C)	18 godzina
Zdolność zamrażania	3 kg
Klasa klimatyczna **	ST/N (16°C - 38°C)
Emisja hałasu	40 dB(A)

* Zużycie energii: 226 kWh rocznie, obliczone w oparciu o rezultaty uzyskane w ciągu 24 godzin w znormalizowanych warunkach testowych. Rzeczywiste zużycie energii zależy od warunków użytkowania urządzenia oraz jego lokalizacji.

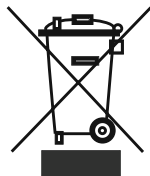
** Urządzenie jest przeznaczone do użytkowania w zakresie temperatur otoczenia od 16°C do 38°C.

Deklaracja zgodności

Oświadczamy, że nasze produkty spełniają obowiązujące europejskie dyrektywy, decyzje i regulacje oraz wymogi wymienione w odnośnych normach.



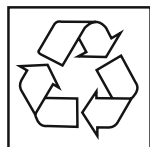
Utylizacja urządzenia



Stare urządzenia nie mogą być wyrzucane z odpadami domowymi!

Jeżeli urządzenie nie może być dłużej użytkowane, każdy konsument jest prawnie zobowiązany do przekazania go oddzielnie od odpadów gospodarczych, np. do lokalnego/miejskiego punktu zbiórki. Dzięki temu urządzenia są prawidłowo utylizowane, bez negatywnych skutków dla środowiska. Dlatego urządzenia elektryczne są oznaczone przedstawionym symbolem.

Recykling



Nasze opakowania są wykonane z przyjaznych dla środowiska, nadających się do recyklingu materiałów:

Opakowania zewnętrzne są wykonane z kartonu Elementy formowane są wykonane z polistyrenu wolnego od freonów (PS)

Folie i torby są wykonane z polietylenu (PE) Taśmy do pakowania są wykonane z polipropylenu (PP).

Jeśli mają Państwo wystarczająco dużo miejsca, zalecamy zachowanie opakowania przynajmniej w czasie obowiązywania gwarancji. Jeśli urządzenie ma zostać zwrócone do naprawy lub przetransportowane do centrum odbioru urządzeń do naprawy, będzie ono odpowiednio zabezpieczone wyłącznie w oryginalnym opakowaniu.

Jeśli nie chcą Państwo przechowywać opakowania, prosimy zutylizować je w sposób przyjazny dla środowiska.

CE



52282571

