

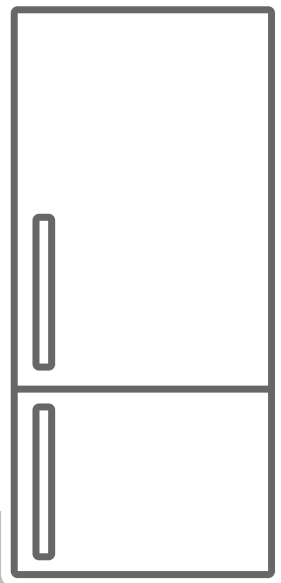
# VESTEL

**DE** Kühl-Gefrierkombination / Bedienungsanleitung

**EN** Freezer - Fridge / User Manual

**IT** Congelatore - Frigorifero / Manuale per l'uso

**TR** Buzdolabı / Kullanım Kılavuzu



**K-K031G**

**Vielen Dank, dass Sie sich für dieses Produkt entschieden haben.**

Diese Gebrauchsanweisung enthält wichtige Sicherheitshinweise sowie Hinweise zum Gebrauch und der Wartung Ihres Gerätes. Lesen Sie diese Gebrauchsanweisung vor der ersten Benutzung des Geräts aufmerksam durch, und bewahren Sie sie sorgfältig auf.

Symbol	Typ	Bedeutung
	<b>WARNUNG</b>	Gefahr von schweren Verletzungen oder Lebensgefahr
	<b>GEFAHR EINES ELEKTRISCHEN SCHLAGES</b>	Gefährliche Spannung
	<b>BRANDGEFAHR</b>	Warnung: Brandgefahr / entflammbare Materialien
	<b>ACHTUNG</b>	Gefahr von Personen- und Sachschäden
	<b>WICHTIG</b>	Bestimmungsgemäße Verwendung des Gerätes

# INHALT

<b>1 SICHERHEITSHINWEISE</b> .....	<b>4</b>
1.1 Allgemeine Sicherheitshinweise .....	4
1.2 Hinweise zum Aufstellen und Anschließen .....	8
1.3 Im Betrieb .....	8
<b>2 GERÄTEBESCHREIBUNG</b> .....	<b>10</b>
<b>3 VERWENDEN DES GERÄTS</b> .....	<b>10</b>
3.1 Information zur Less Frost-Technik .....	10
3.2 Thermostateinstellung .....	10
3.3 Warnhinweise zur Temperatureinstellung.....	11
3.4 Zubehör .....	11
3.4.1 Eiswürfelschale.....	12
3.4.2 Eisschaber.....	12
3.4.3 Flaschenhalter .....	12
3.4.4 Verstellbares Türfach.....	12
<b>4 LEBENSMITTELLAGERUNG</b> .....	<b>12</b>
4.1 Kühlteil.....	12
4.2 Gefrierteil .....	13
<b>5 REINIGUNG UND WARTUNG</b> .....	<b>16</b>
5.1 Abtauen .....	16
5.2 Austauschen der Glühlampe .....	17
5.3 Austauschen der LED-Beleuchtung.....	18
<b>6 TRANSPORTIEREN UND UMSTELLEN</b> .....	<b>18</b>
6.1 Transportieren und Umstellen .....	18
6.2 Wechseln des Türanschlags .....	18
<b>7 VOR DEM ANRUF BEIM KUNDENDIENST</b> .....	<b>19</b>
<b>8 ENERGIESPARTIPPS</b> .....	<b>20</b>

# 1 SICHERHEITSHINWEISE

## 1.1 Allgemeine Sicherheitshinweise

**Bitte lesen Sie diese Gebrauchsanweisung sorgfältig durch.**

**⚠️ WARNUNG:** Die Belüftungsöffnungen am Gerätegehäuse bzw. am Einbaugehäuse stets freihalten.

**⚠️ WARNUNG:** Den Abtauvorgang nicht mit mechanischen oder anderen Mitteln beschleunigen, die nicht vom Hersteller empfohlen wurden.

**⚠️ WARNUNG:** Keine elektrischen Geräte in den Lebensmittelfächern des Geräts verwenden, die nicht den Empfehlungen des Herstellers entsprechen.

**⚠️ WARNUNG:** Den Kühlmittelkreislauf nicht beschädigen.

**⚠️ WARNUNG:** Vergewissern Sie sich beim Aufstellen des Gerätes, dass das Netzkabel nicht eingeklemmt oder beschädigt wird.

**⚠️ WARNUNG:** Schließen Sie nicht mehrere tragbare Steckdosen oder Stromversorgungen hinten am Gerät an.

**⚠️ WARNUNG:** Um Gefahren durch mögliche Instabilität des Geräts zu vermeiden, ist es entsprechend Anweisungen zu fixieren.

**⚠️** Bei Geräten mit dem Kühlmittel R600a (siehe Typenschild des Kühlgeräts) ist beim Transport und beim Aufstellen darauf zu achten, dass die

Kühlelemente nicht beschädigt werden. R600a ist ein umweltfreundliches, natürliches, jedoch explosives Gas. Wenn die Kühlelemente aufgrund von Beschädigungen undicht werden, das Gerät von offenem Feuer und Wärmequellen fernhalten und den Aufstellraum mehrere Minuten gut lüften.

- Beim Tragen und Aufstellen des Geräts den Kühlmittelkreislauf nicht beschädigen.
- Keine explosiven Gegenstände wie Spraydosen mit Treibgas im Gerät lagern.
- Das Gerät ist auf die Nutzung im Haushalt und in ähnlichen Umgebungen ausgelegt, z. B.:
  - Im Bereich von Personalküchen in Läden, Büros und anderen Arbeitsumgebungen.
  - In landwirtschaftlichen Betrieben, für Gäste in Hotels, Motels und anderen Wohnumgebungen.
  - In Pensionen und vergleichbaren Umgebungen.
  - Im Catering und ähnlichen Anwendungen außerhalb des Bereichs Handel.
- Wenn der Kühlschrankstecker nicht für die Steckdose geeignet ist, muss er vom Hersteller, von einem Servicebeauftragten oder einer vergleichbar qualifizierten Person ausgetauscht werden, um Gefährdungen zu vermeiden.
- Das Netzanschlusskabel des Kühlschranks ist mit einem speziell geerdeten Stecker ausgestattet. Der Stecker ist an eine entsprechend geerdete Steckdose mit 16 Ampère anzuschließen. Wenn

keine solche Steckdose vorhanden ist, muss eine geeignete Steckdose von einem Elektrofachbetrieb installiert werden.

- Das Gerät kann von Kindern ab 8 Jahren und von Menschen mit körperlichen, sensorischen oder mentalen Einschränkungen oder ohne Erfahrung und besondere Kenntnisse verwendet werden, sofern sie unter Aufsicht sind oder in die sichere Nutzung des Geräts eingewiesen wurden und die damit verbundenen Gefahren kennen. Das Gerät darf nicht als Kinderspielgerät verwendet werden. Kinder dürfen das Gerät nicht ohne Aufsicht reinigen oder warten.
- Kinder im Alter von 3 bis 8 Jahren dürfen Gegenstände in Kühlschränken einlagern und herausnehmen. Kinder dürfen keine Reinigung oder einfache Wartung des Gerätes durchführen. Sehr junge Kinder (0 bis 3 Jahre) dürfen das Gerät nicht verwenden. Junge Kinder (3 bis 8 Jahre) dürfen das Gerät zur Gewährleistung einer sicheren Nutzung nur bei kontinuierlicher Beaufsichtigung verwenden. Ältere Kinder (8 bis 14 Jahre) und gefährdete Personen können das Gerät sicher verwenden, sofern sie angemessen beaufsichtigt und in der Benutzung des Gerätes unterwiesen wurden. Stark gefährdeten Personen dürfen das Gerät zur Gewährleistung der Sicherheit nur bei kontinuierlicher Beaufsichtigung verwenden.

- Wenn das Netzkabel beschädigt ist, muss es vom Hersteller, einem Servicebeauftragten oder einer vergleichbar qualifizierten Person ausgetauscht werden, um Gefährdungen zu vermeiden.
- Das Gerät ist nicht für die Nutzung in Höhen über 2000 m ausgelegt.

**Bitte beachten Sie zur Vermeidung einer Lebensmittelkontamination die folgenden Hinweise:**

- Durch längeres Öffnen der Tür kann die Temperatur in den Fächern des Gerätes deutlich ansteigen.
- Reinigen Sie Flächen, die mit Lebensmitteln in Kontakt kommen, sowie erreichbare Ablaufsysteme regelmäßig.
- Bewahren Sie rohes Fleisch und Fisch in geeigneten Behältern im Kühlschrank auf, damit sie nicht mit anderen Lebensmitteln in Berührung kommen.
- Zwei-Sterne-Gefrierfächer eignen sich zur Aufbewahrung von Tiefkühlkost, zur Aufbewahrung und Herstellung von Eiscreme und zur Herstellung von Eiswürfeln.
- Ein-, Zwei- und Drei-Sterne-Gefrierfächer eignen sich nicht zum Einfrieren frischer Lebensmittel.
- Falls das Kühlgerät lange Zeit nicht verwendet wird, sollten Sie es abschalten, abtauen, reinigen, abtrocknen und die Tür offen lassen, damit sich kein Schimmel im Gerät bildet.

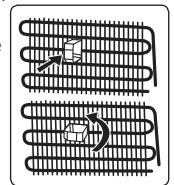
## 1.2 Hinweise zum Aufstellen und Anschließen

Beachten Sie bitte die folgenden Punkte, bevor Sie die Kühl-Gefrierkombination zum ersten Mal verwenden:

- Die Betriebsspannung für die Kühl-Gefrierkombination beträgt 220-240 V bei 50 Hz.
- Der Stecker muss nach dem Aufstellen und Anschließen zugänglich sein.
- Bei der ersten Inbetriebnahme kann die Kühl-Gefrierkombination ausdünsten. Das ist völlig normal und der Geruch lässt nach, sobald die Kühlung der Kühl-Gefrierkombination beginnt.
- Stellen Sie vor dem Anschließen der Kühl-Gefrierkombination sicher, dass die Werte der Netzstromversorgung mit den Daten auf dem Typenschild (Spannung und Anschlussleistung) übereinstimmen. Wenden Sie sich im Zweifelsfall an einen Elektriker.
- Stecken Sie den Stecker in eine Steckdose mit entsprechendem Erdungsanschluss. Wenn die Steckdose über keine Erdung verfügt oder der Stecker nicht passt, wenden Sie sich unbedingt an einen Elektriker.
- Das Gerät muss an eine ordnungsgemäß installierte Steckdose mit Sicherung angeschlossen werden. Die Stromversorgung (AC) und Spannung am Betriebsstandort müssen mit den Angaben auf dem Typenschild des Geräts übereinstimmen (das Typenschild befindet sich auf der Innenseite links im Gerät).
- Für Schäden, die auf fehlende Erdung zurückzuführen sind, wird keine Haftung übernommen.
- Die Kühl-Gefrierkombination keinem direkten Sonnenlicht aussetzen.
- Die Kühl-Gefrierkombination darf unter keinen Umständen im Freien betrieben oder Regen ausgesetzt werden.
- Der Abstand des Geräts zu Öfen, Gasherden und Feuerstellen muss mindestens 50 cm, zu Elektroöfen

mindestens 5 cm betragen.

- Wenn die Kühl-Gefrierkombination neben einem Tiefkühlgerät steht, muss zwischen den beiden Geräten ein Abstand von mindestens 2 cm eingehalten werden, damit sich an der Außenseite keine Feuchtigkeit bildet.
- Die Kühl-Gefrierkombination nicht abdecken, da dadurch die Leistung des Geräts beeinträchtigt würde.
- Zur Oberseite des Geräts ist ein Abstand von mindestens 150 mm erforderlich. Keine Gegenstände auf dem Gerät abstellen.
- Keine schweren Gegenstände auf dem Gerät abstellen.
- Vor der Verwendung das Gerät sorgfältig reinigen (siehe „Reinigung und Wartung“).
- Vor der Verwendung der Kühl-Gefrierkombination alle Teile mit einer Lösung aus warmem Wasser und einem Teelöffel Natron abwischen. Anschließend mit klarem Wasser abspülen und trocknen. Nach dem Reinigen alle Teile wieder in die Kühl-Gefrierkombination einsetzen.
- Richten Sie das Gerät aus und sorgen Sie für einen stabilen Stand, indem Sie die höhenverstellbaren Standfüße (vorn) entsprechend einstellen. Drehen Sie dazu die Füße vorne am Gerät in die jeweilige Richtung. Führen Sie diesen Schritt vor dem Beladen des Geräts mit Lebensmitteln aus.
- Montieren Sie den Kunststoffabstandshalter (an den schwarzen Lamellen an der Rückseite), indem Sie ihn um 90° drehen (siehe Abbildung), damit der Verflüssiger nicht die Wand berührt.
- Das Gerät sollte mit einem lichten Abstand von nicht mehr als 75 mm von der Wand entfernt aufgestellt werden.





### 1.3 Im Betrieb

- Die Kühl-Gefrierkombination nicht über ein Verlängerungskabel an das Stromnetz anschließen.
- Keine beschädigten, aufgerissenen oder alten Stecker verwenden.
- Das Kabel nicht ziehen, knicken oder anderweitig beschädigen.
- Verwenden Sie keine Steckeradapter.
- Das Gerät ist für die Nutzung durch Erwachsene ausgelegt. Es ist kein Spielzeug. Kinder nicht an die Tür hängen lassen.
- Das Netzkabel bzw. den Stecker nie mit nassen Händen anfassen. Dadurch kann ein Kurzschluss oder ein Stromschlag verursacht werden.
- Keine Glasflaschen oder Dosen im Eisfach lagern; sie können platzen, wenn der Inhalt gefriert.
- Keine explosiven oder brennbaren Stoffe im Kühlschrank lagern. Getränke mit hohem Alkoholgehalt stehend im Kühlschrank lagern und darauf achten, dass der Deckel fest verschlossen ist.
- Eis beim Herausnehmen aus dem Eisfach nicht berühren. Eis kann Kälteverbrennungen und Schnitte verursachen.
- Gefriergut nicht mit nassen Händen anfassen. Speiseeis oder Eiswürfel nicht sofort nach dem Herausnehmen aus dem Eisfach essen.
- Aufgetaute Lebensmittel nicht wieder einfrieren. Das kann zu gesundheitlichen Problemen bis hin zu Lebensmittelvergiftungen führen.

#### Alte und nicht mehr funktionstüchtige Kühlschränke

- Wenn der alte Kühl- oder Gefrierschrank mit einem Schloss versehen ist, dieses vor dem Entsorgen des Geräts zerstören oder entfernen, da ansonsten die Gefahr besteht, dass sich Kinder versehentlich einschließen.
- Dämmmaterial und Kühlmittel alter Kühl- und Gefrierschränke enthalten FCKW.

Beim Entsorgen deshalb sorgfältig vorgehen, um Umweltschäden zu vermeiden.

#### CE-Konformitätserklärung

Wir bestätigen, dass unsere Produkte die Anforderungen der anzuwendenden Europäischen Verordnungen, Richtlinien und Entscheidungen sowie der aufgeführten Normen erfüllen.

#### Entsorgung von Altgeräten

Das Symbol auf dem Gerät bzw. auf der Verpackung weist darauf hin, dass es nicht als Hausmüll behandelt werden darf. Das Gerät muss bei der entsprechenden Sammelstelle abgegeben werden, sodass elektrische und elektronische Teile der Weiterverwertung zugeführt werden können. Durch die ordnungsgemäße Entsorgung von Altgeräten leisten Sie einen wertvollen Beitrag zum Schutz von Umwelt und Gesundheit. Ausführliche Informationen zum Entsorgen des Geräts erhalten Sie beim zuständigen Abfallwirtschaftsamt, beim Abfallentsorgungsunternehmen oder beim Händler, bei dem Sie das Gerät gekauft haben.



#### Verpackung und Umwelt

Verpackungsmaterialien schützen Ihr Gerät vor Schäden, die während des Transports auftreten können. Die Verpackungsmaterialien sind umweltfreundlich, da sie recycelt werden können. Der Einsatz recycelter Materialien reduziert den Verbrauch von Rohstoffen und verringert somit die Abfallproduktion.



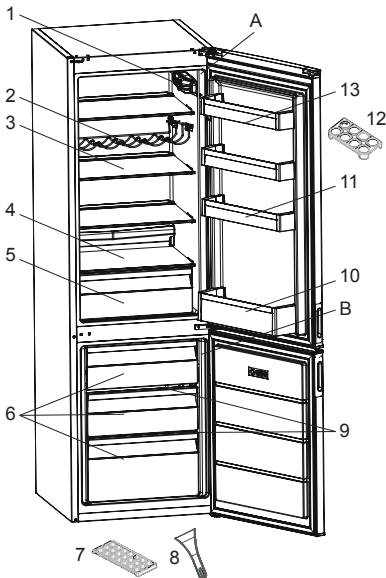
#### Hinweise:


- Lesen Sie die Gebrauchsanleitung sorgfältig durch, bevor Sie das Gerät aufstellen und verwenden. Es wird keine Haftung für Schäden infolge von falscher Handhabung übernommen.
- Befolgen Sie die Anweisungen in der Gebrauchsanleitung des Geräts und bewahren Sie die Anleitung an einem sicheren Ort auf, damit Sie bei evtl. auftretenden Problemen jederzeit Zugriff

darauf haben.

- Das Gerät ist zur Nutzung im Haus ausgelegt und ausschließlich zur Lagerung bzw. Kühlung von Lebensmitteln vorgesehen. Es ist nicht für die gewerbliche oder öffentliche Nutzung konzipiert und nicht für die Lagerung anderer Stoffe als Lebensmittel vorgesehen. Bei Nichteinhaltung wird keine Haftung für eventuell daraus entstehende Verluste übernommen.

## 2 GERÄTEBESCHREIBUNG



 Die Abbildung stellt eine Übersicht über die Zubehörteile des Geräts dar. Die Zubehörteile sind je nach Modell unterschiedlich.

A) Kühlteil

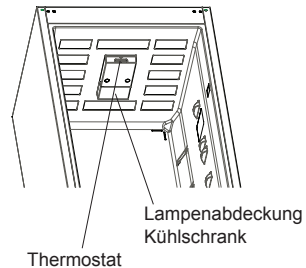
B) Gefrierteil

- 1) Thermostat (Wenn Beleuchtung und Thermostat an Seite positioniert sind)
- 2) Weinregal \*
- 3) Kühlfachablage
- 4) Gemüsefachabdeckplatte
- 5) Gemüsefach
- 6) Gefrierfachschublade
- 7) Eiswürfelschale

- 8) Eisschaber \*
- 9) Glaseinschub \*
- 10) Flaschenablage
- 11) Verstellbares Türfach \* / Türfach
- 12) Eierhalter
- 13) Obere Türfach

\* bei bestimmten Modellen

Wenn Beleuchtung und Thermostat an Oberseite positioniert sind




## 3 VERWENDEN DES GERÄTS

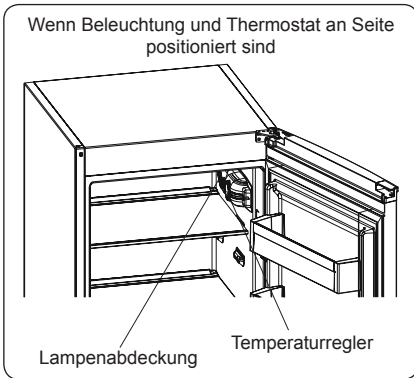
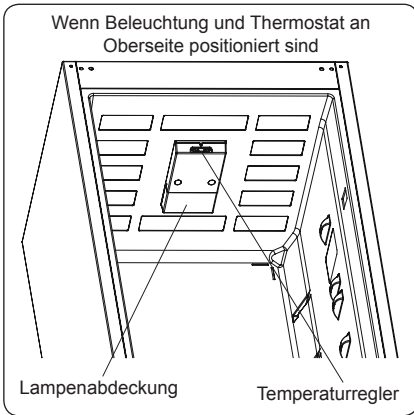
### 3.1 Information zur Less Frost-Technik

Dank des Wrap-Around-Verdampfers (Umhüllungs-Verdampfer) bietet die Less Frost-Technologie eine effizientere Kühlung, einen flexibleren Lagerraum und erfordert weniger manuelle Abtauung.

### 3.2 Thermostateinstellung

Der Thermostat reguliert die Temperatur im Innern des Kühl- und Gefrierteils automatisch. Durch Drehen des Reglers auf höhere Zahlen (1 bis 5) werden niedrigere Temperaturen eingestellt.

 **Wichtiger Hinweis:** Drehen Sie den Regler nicht unter Position „1“, da ansonsten das Gerät abgeschaltet wird.



### Thermostateinstellungen

- Stellen Sie den Regler für die kurzfristige Lagerung von Lebensmitteln auf eine niedrige/mittlere Temperatur (Stufe 1 oder 3).
- Und für die langfristige Lagerung auf eine mittlere Temperatur (Stufe 3 oder 4) ein.
- Stellen Sie den Knopf auf die Stufe 5, um das frische Essen einzufrieren. Das Gerät läuft bei kälteren Temperaturen.

**Hinweis:** Faktoren, wie die Umgebungstemperatur, die Temperatur von neu eingelagerten Lebensmitteln und die Häufigkeit, mit der die Gerätetür geöffnet wird, wirken sich auf die Temperatur im Gerät aus. Passen Sie die Temperatureinstellung ggf. entsprechend an.

### 3.3 Warnhinweise zur Temperatureinstellung

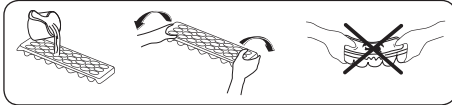
- Faktoren wie die Umgebungstemperatur, die Temperatur von neu eingelagerten Lebensmitteln und die Häufigkeit, mit der die Gerätetür geöffnet wird, wirken sich auf die Temperatur im Kühlteil aus. Passen Sie die Temperatureinstellung ggf. entsprechend an.
- Im Hinblick auf die Effizienz empfiehlt es sich nicht, das Kühlgerät bei Umgebungstemperaturen von weniger als 10 °C zu betreiben.
- Berücksichtigen Sie bei der Einstellung des Thermostats die Häufigkeit, mit der die Gerätetüren geöffnet und geschlossen werden, die Lebensmittelmengen, die im Gerät gelagert werden, und die Umgebung, in der das Kühlgerät betrieben wird.
- Nach dem ersten Einschalten benötigt das Gerät 24 Stunden, um die Betriebstemperatur zu erreichen. Öffnen Sie während dieser Zeit die Tür nicht und bewahren Sie keine großen Lebensmittelmengen darin auf.
- Trennen Sie bei einem Stromausfall das Gerät vom Netz, um eine Beschädigung des Kompressors zu vermeiden. Wenn die Stromversorgung wiederhergestellt ist, warten Sie 5 bis 10 Minuten ab, bevor Sie das Gerät wieder einstecken. So vermeiden Sie Schäden an den Gerätekomponenten.
- Das Gerät ist auf den Betrieb in Umgebungstemperaturen im Bereich von 16 °C - 38 °C ausgelegt. Es wird nicht empfohlen, das Kühlgerät in Umgebungen außerhalb der angegebenen Temperaturbereiche zu betreiben. Dadurch verschlechtert sich die Kühleffizienz des Geräts.

Klimaklasse	Umgebungstemperatur °C
T	Zwischen 16 und 43 (°C)
ST	Zwischen 16 und 38 (°C)
N	Zwischen 16 und 32 (°C)
SN	Zwischen 10 und 32 (°C)

### 3.4 Zubehör

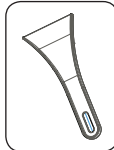
#### 3.4.1 Eiswürfelschale

- Füllen Sie die Eiswürfelschale mit Wasser und legen Sie sie in das Gefrierfach.
- Wenn das Wasser vollständig gefroren ist, können Sie die Schale wie in der Abbildung gezeigt umdrehen, um die Eiswürfel zu entnehmen.



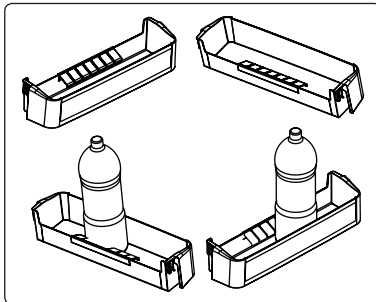
#### 3.4.2 Eisschaber

Nach einer gewissen Zeit bildet sich in bestimmten Bereichen des Gefrierfachs Reif. Dieser Reif muss regelmäßig entfernt werden. Verwenden Sie dazu den bereitgestellten Eisschaber. Verwenden Sie dazu keinesfalls scharfkantige Metallgegenstände. Diese können den Kühlmittelkreislauf durchstechen und irreparable Schäden am Gerät verursachen.



#### 3.4.3 Flaschenhalter

Verwenden Sie den Flaschenhalter, damit Flaschen nicht rutschen oder umfallen.



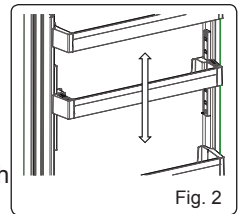
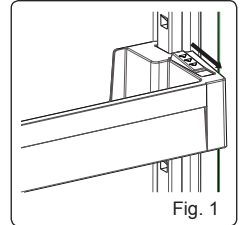
#### 3.4.4 Verstellbares Türfach

Sie können mit dem verstellbaren Türfach sechs verschiedene Höhen einstellen und sich so den jeweils benötigten Raum schaffen.

Die Position des verstellbaren Türfachs ändern:

Halten Sie das Fach an der Unterseite fest und ziehen Sie die Tasten an der Seite des Türfachs in Pfeilrichtung. Abb. 1.

Schieben Sie das Türfach je nach gewünschter Höhe nach oben oder unten. Wenn Sie die gewünschte Höhe gefunden haben, lassen Sie die Tasten an der Seite des Türfachs los (Abb. 2). Bevor Sie das Türfach loslassen, bewegen Sie es nach oben und unten, um sicherzustellen, dass es sicher befestigt ist.



**Hinweis:** Bevor Sie ein beladenes Türfach verschieben, stützen Sie den Boden des Fachs. Anderenfalls kann das Türfach aufgrund des Gewichts aus der Führung fallen und das Türfach sowie die Führungen können beschädigt werden.

*Die Darstellungen und Beschreibungen im Abschnitt über Zubehör können je nach Modell von Ihrem Gerät abweichen.*

## 4 LEBENSMITTELAGERUNG

### 4.1 Kühlfach

- Bewahren Sie Flüssigkeiten stets in verschlossenen Behältern im Kühlschrank auf, um Feuchtigkeit und die daraus entstehende Bildung von Reif zu vermeiden. Reif konzentriert sich an den

kühlsten Stellen, an denen die Flüssigkeit verdunstet, und im Lauf der Zeit muss das Gerät immer häufiger abgetaut werden.

- Stellen Sie keinesfalls warme Lebensmittel in den Kühlschrank. Warme Lebensmittel müssen zunächst bei Raumtemperatur abgekühlt werden und dann so im Kühlteil angeordnet werden, dass eine ausreichende Luftzirkulation gewährleistet ist.
- Achten Sie darauf, dass das Kühlgut nicht die Geräterückwand berührt, da sich Reif bildet und die Verpackung an der Rückwand haften bleibt. Öffnen Sie die Kühlschranktür nicht zu häufig.
- Es empfiehlt sich, Fleisch und rohen Fisch locker einzuschlagen und auf dem Glasfachboden direkt über der Gemüsebox zu lagern. Hier bieten sich aufgrund der kühleren Luft die besten Lagerbedingungen dafür.
- Bewahren Sie loses Obst und Gemüse in den Gemüsefächern auf.
- Obst und Gemüse sollte getrennt gelagert werden, damit ethylenempfindliche Gemüsesorten (grüne Blätter, Brokkoli, Karotten usw.) nicht durch ethylenausscheidendes Obst (Bananen, Pfirsiche, Aprikosen, Feigen usw.) angegriffen werden.
- Legen Sie kein feuchtes Gemüse in den Kühlschrank.
- Die Lagerdauer für Lebensmittel hängt zum einen von der Anfangsqualität des Produkts ab. Zum anderen ist aber auch eine ununterbrochene Kühlkette vor der Einlagerung im Kühlschrank ein wichtiges Kriterium.
- Um Verunreinigungen zwischen verschiedenen Lebensmitteln zu vermeiden, lagern Sie Fleischprodukte nicht zusammen mit Obst und Gemüse ein. Das aus dem Fleisch austretende Wasser kann andere Produkte im Kühlschrank verderben. Verpacken Sie Fleischprodukte deshalb immer gut und wischen Sie ausgetretene Flüssigkeiten auf den Fachböden ab.

- Legen Sie keine Lebensmittel vor den Luftkanälen ab.
- Verbrauchen Sie abgepackte Lebensmittel vor dem empfohlenen Mindesthaltbarkeitsdatum.



**HINWEIS:** Kartoffeln, Zwiebeln und Knoblauch sollten nicht im Kühlschrank aufbewahrt werden.

In der folgenden Tabelle sind die wichtigsten Lebensmittelgruppen und die jeweils beste Aufbewahrungsart und -dauer im Kühlteil aufgeführt.

Lebensmittel	Maximale Lagerdauer	Lagerart und -ort
<b>Obst und Gemüse</b>	1 Woche	Gemüsebox
<b>Fleisch und Fisch</b>	2 - 3 Tage	In Kunststoffolie oder -beutel oder im Fleischbehälter auf dem Glasfachboden lagern
<b>Käse</b>	3 - 4 Tage	Im dafür vorgesehenen Türfach
<b>Butter und Margarine</b>	1 Woche	Im dafür vorgesehenen Türfach
<b>Flaschenprodukte, z. B. Milch und Joghurt</b>	Bis zum vom Hersteller angegebenen Ablaufdatum	Im dafür vorgesehenen Türfach
<b>Eier</b>	1 Monat	Im dafür vorgesehenen Eierfach
<b>Gekochte Lebensmittel</b>		Alle Ablagefächer

## 4.2 Gefrierteil

- Im Gefrierteil werden gefrorene Lebensmittel aufbewahrt, frische Lebensmittel eingefroren und Eiswürfel erzeugt.
- Zum Einfrieren frischer Lebensmittel; Lebensmittel angemessen einwickeln und abdichten. Die Verpackung muss luftdicht sein und darf nicht auslaufen. Spezielle Gefrierbeutel, Alufolie, Polyäthylenbeutel und Kunststoffbehälter sind dazu am besten geeignet.
- Lagern Sie frische Lebensmittel nicht neben gefrorenen Lebensmitteln ein, da diese sonst angetaut werden können.

- Frieren Sie frische Lebensmittel portionsweise ein.
- Brauchen Sie angetautes Gefriergut innerhalb kurzer Zeit nach dem Auftauen auf.
- Legen Sie keinesfalls warme Lebensmittel in das Gefrierteil, da sie das Gefriergut antauen können.
- Halten Sie sich beim Lagern von Tiefkühlkost stets an die Anweisungen des Herstellers auf der Lebensmittelverpackung. Wenn keine Angaben zur Lagerdauer verfügbar sind, bewahren Sie Lebensmittel maximal 3 Monate ab Kaufdatum im Gefrierteil auf.
- Achten Sie beim Kauf von Tiefkühlprodukten darauf, dass sie sachgemäß gelagert wurden und die Verpackung nicht beschädigt ist.
- Tiefkühlprodukte müssen in geeigneten Behältnissen transportiert und sobald wie möglich in den Gefrierschrank gebracht werden.
- Kaufen Sie keine Tiefkühlprodukte, deren Packung feucht oder aufgequollen ist. Dies können Anzeichen für Lagerung bei falschen Temperaturen und für verdorbenen Inhalt sein.
- Die Haltbarkeit gefrorener Lebensmittel hängt von der Raumtemperatur, den Thermostateinstellungen, der Häufigkeit des Türöffnens, der Art der Lebensmittel und der Dauer des Transports vom Laden zu Ihnen nach Hause ab. Halten Sie sich stets an die Anweisungen auf der Verpackung und überschreiten Sie keinesfalls die angegebene maximale Haltbarkeit.
- Auf dem Typenschild des Geräts ist die maximale Menge (in kg) an frischen Lebensmitteln angegeben, die innerhalb von 24 Stunden eingefroren werden kann.
- Damit die gesamte Kapazität des Gefrierteils ausgenutzt wird, verwenden

Sie die Glasfachböden für den oberen und mittleren Teil und die untere Schublade für den unteren Teil.

- Verwenden Sie die Schnellgefrierablage zum schnelleren Einfrieren von Hausmannskost (und anderen Lebensmitteln, die schnell eingefroren werden sollen) aufgrund der höheren Gefrierleistung der Tiefkühlablage. Die Schnellgefrierablage ist das untere Schubfach des Tiefkühlbereichs.


**HINWEIS:** Wenn Sie direkt nach dem Schließen der Gefrierteilür versuchen, sie wieder zu öffnen, werden Sie feststellen, dass sie sich nur sehr schwer öffnen lässt. Das ist völlig normal. Sobald der Unterdruck ausgeglichen ist, lässt sie sich ganz normal öffnen.

**Wichtiger Hinweis:**

- Frieren Sie einmal aufgetaute Lebensmittel nicht wieder ein.
- Der Geschmack mancher Gewürze in gekochten Gerichten (Anis, Basilikum, Wasserkresse, Essig, Gewürzmischungen, Ingwer, Knoblauch, Zwiebel, Senf, Thymian, Majoran, schwarzer Pfeffer usw.) ändert sich und sie nehmen einen intensiven Geschmack an, wenn sie über einen längeren Zeitraum eingelagert werden. Würzen Sie deshalb einzufrierende Gerichte nur spärlich, oder geben Sie die Gewürze erst nach dem Auftauen zu.
- Die Lagerdauer von Lebensmitteln hängt vom der verwendeten Öl ab. Geeignete Öle bzw. Fette sind Margarine, Kalbsfett, Olivenöl und Butter. Nicht geeignet sind Erdnussöl und Schweinefett.
- Flüssige Lebensmittel sollten in Kunststoffbechern, andere Lebensmittel in Kunststofffolien oder -beutel eingefroren werden.



In der folgenden Tabelle sind die wichtigsten Lebensmittelgruppen und die jeweils beste Aufbewahrungsart und -dauer im Gefrierteil aufgeführt.

Fleisch und Fisch	Vorbereitung	Maximale Lagerdauer (Monate)
Steak	In Folie wickeln	6 - 8
Lammfleisch	In Folie wickeln	6 - 8
Kalbsbraten	In Folie wickeln	6 - 8
Kalbsgulasch	In kleinen Stücken	6 - 8
Lammgulasch	In Stücken	4 - 8
Hackfleisch	Verpackt ohne Gewürze	1 - 3
Innereien (Stücke)	In Stücken	1 - 3
Mortadella/Salami	Verpackt, auch wenn sie eine Haut hat	
Hähnchen und Pute	In Folie wickeln	4 - 6
Gans und Ente	In Folie wickeln	4 - 6
Hirsch, Hase, Wildschwein	In Portionen von 2,5 kg oder filetiert	6 - 8
Süßwasserfisch (Lachs, Karpfen, Wels)	Nach dem Schuppen und Ausnehmen, den Fisch waschen und trocknen. Ggf. Schwanz und Kopf entfernen.	2
Fettarmer Fisch (Barsch, Steinbutt, Flunder)		4
Fetter Fisch (Thunfisch, Makrele, Blaubarsch, Anchovis)		2 - 4
Meeresfrüchte	Geputzt im Beutel	4 - 6
Kaviar	In der Verpackung oder in einem Aluminium-/ Kunststoffbehälter	2 - 3
Schnecken	In Salzwasser oder in einem Aluminium-/ Kunststoffbehälter	3
 <b>HINWEIS:</b>	Aufgetautes Fleisch muss wie frisches Fleisch gekocht werden. Wenn es nach dem Auftauen nicht gekocht wird, darf es nicht mehr eingefroren werden.	

Obst und Gemüse	Vorbereitung	Maximale Lagerdauer (Monate)
Buschbohnen, Bohnen	Waschen, in Stücke schneiden und blanchieren	10 - 13
Dicke Bohnen	Enthülsen, waschen und blanchieren	12
Kohl	Putzen und blanchieren	6 - 8
Karotten	Putzen, in Scheiben schneiden und blanchieren	12
Paprika	Entstielen, in zwei Teile schneiden, Kerngehäuse herauslösen und blanchieren	8 - 10
Spinat	Waschen und blanchieren	6 - 9
Blumenkohl	Blätter entfernen, Herz in Stücke schneiden und eine Weile in Wasser mit etwas Zitronensaft legen	10 - 12
Aubergine	Nach dem Waschen in 2 cm große Stücke schneiden	10 - 12
Mais	Putzen und mit Strunk verpacken oder als Zuckermais	12
Äpfel und Birnen	Schälen und in Scheiben schneiden	8 - 10
Aprikosen und Pfirsiche	In zwei Teile schneiden und Kern entfernen	4 - 6

Obst und Gemüse	Vorbereitung	Maximale Lagerdauer (Monate)
Erdbeeren und Brombeeren	Waschen und entstielen	8 - 12
Gekochte Früchte	10 % Zucker in den Behälter zugeben	12
Pflaumen, Kirschen, Sauerkirschen	Waschen und entstielen	8 - 12

	Maximale Lagerdauer (Monate)	Auftauzeit bei Raumtemperatur (Stunden)	Auftauzeit im Ofen (Minuten)
Brot	4 - 6	2 - 3	4-5 (220-225 °C)
Plätzchen	3 - 6	1 - 1,5	5-8 (190-200 °C)
Gebäck	1 - 3	2 - 3	5-10 (200-225 °C)
Kuchen	1 - 1,5	3 - 4	5-8 (190-200 °C)
Filoteig	2 - 3	1 - 1,5	5-8 (190-200 °C)
Pizza	2 - 3	2 - 4	15-20 (200 °C)

Milchprodukte	Vorbereitung	Maximale Lagerdauer (Monate)	Lagerbedingungen
(Homogenisierte) Milch im Tetrapack	In der eigenen Verpackung	2 - 3	Reine Milch – in der eigenen Verpackung
Käse – außer Quark	In Scheiben	6 - 8	Originalverpackung für kurzfristiges Einfrieren. In Folie gewickelt für längere Lagerzeiten.
Butter, Margarine	In der eigenen Verpackung	6	

## 5 REINIGUNG UND WARTUNG



Trennen Sie das Gerät vor dem Reinigen vom Netz.



Leeren Sie kein Wasser über das Gerät.



Verwenden Sie zum Reinigen keine scheuernden Mittel, Reinigungsmittel oder Seifen. Spülen Sie das Gerät nach dem Reinigen sorgfältig mit klarem Wasser. Stecken Sie nach dem Reinigen den Gerätestecker mit trockenen Händen wieder in die Netzsteckdose.

- Achten Sie darauf, dass kein Wasser in das Lampengehäuse und andere elektrische Komponenten gelangt.
- Das Gerät muss regelmäßig mit einer Lösung aus Natron und lauwarmem Wasser gereinigt werden.
- Reinigen Sie das Zubehör separat von Hand mit Wasser und Seife. Waschen

Sie das Zubehör nicht im Geschirrspüler.

- Reinigen Sie den Verflüssiger mindestens zweimal jährlich mit einer Bürste. So sparen Sie Energie und steigern die Leistung des Geräts.

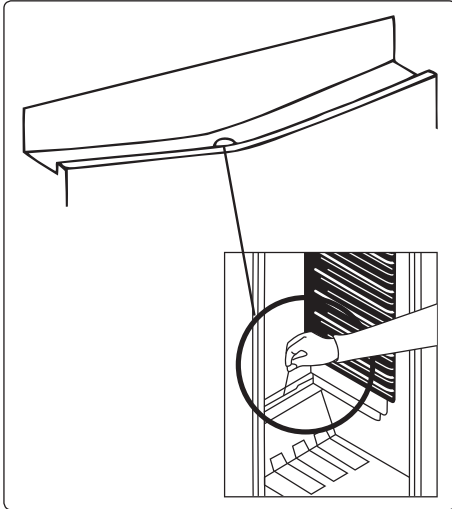


**Zum Reinigen das Gerät stets vom Stromnetz trennen.**



## 5.1 Abtauen

### Abtauen des Kühlteils



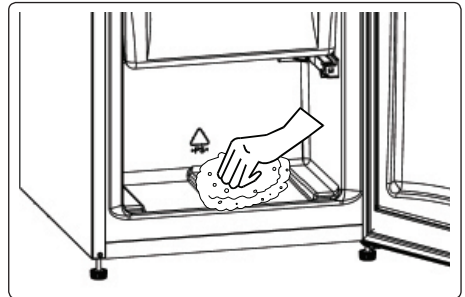
- Das Kühlteil wird im laufenden Betrieb automatisch abgetaut. Das Wasser wird in der Tauwasserschale aufgefangen und verdunstet automatisch.
- Die Tauwasserschale und die Öffnung in der Ablaufrinne müssen regelmäßig mithilfe des Ablaufstopfens gereinigt werden, um zu verhindern, dass sich Wasser auf dem Kühlgeräteboden sammelt, anstatt abzufließen.
- Sie können die Abflussöffnung auch reinigen, indem Sie ein Glas Wasser hinuntergießen.

### Ablauf des Abtauprozesses

- Je nachdem, wie lange die Tür geöffnet wird und wie viel Feuchtigkeit eindringt, bildet sich im Innern des Gefrierteils Reif. Achten Sie darauf, dass die Reif- und Eisbildung keinesfalls die Dichtung der Tür beeinträchtigt. Anderenfalls kann Luft ins Geräteinnere gelangen und dazu führen, dass der Kompressor dauerhaft läuft. Dünne Reifschichten sind sehr weich und können mit einer Bürste oder einem Eisschaber entfernt werden. Verwenden Sie keine metallenen oder andere scharfkantigen Schaber, mechanische Geräte oder andere Mittel,

um den Abtauprozess zu beschleunigen. Entfernen Sie das abgeschabte Eis vom Geräteboden. Zum Entfernen der dünnen Reifschicht brauchen Sie das Gerät nicht abzuschalten.

- Um dicke Eisablagerungen zu entfernen, trennen Sie das Gerät vom Stromnetz, lagern Sie das Gefriergut in Kartons um und schlagen sie es in dicke Tücher oder Zeitungspapier ein, damit es kühl bleibt. Im Idealfall sollten Sie das Gefrierteil abtauen, wenn es fast leer ist. Das Abtauen sollte zügig durchgeführt werden, damit das Gefriergut nicht unnötig warm wird.
- Verwenden Sie keine metallenen oder andere scharfkantigen Schaber, mechanische Geräte oder andere Mittel, um den Abtauprozess zu beschleunigen. Wenn die gefrorenen Lebensmittel beim Abtauen warm werden, verringert sich ihre Haltbarkeit. Bewahren Sie Gefriergut für die Dauer des Abtauens gut eingepackt an einem kühlen Platz auf.



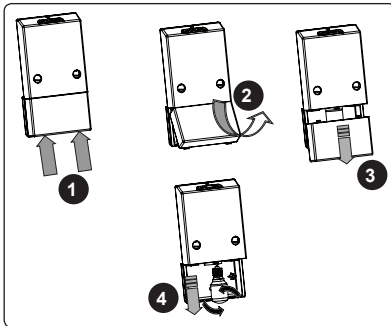
- Trocknen Sie das Innere des Geräts mit einem Schwamm oder einem sauberen Tuch.
- Um das Abtauen zu beschleunigen, können Sie Schüsseln mit warmem Wasser in das Gefrierteil stellen.
- Kontrollieren Sie das Gefriergut beim Einräumen in das Gefrierteil. Wenn Packungen angetaut sind, müssen die Lebensmittel innerhalb von 24 Stunden aufgebraucht oder gekocht und wieder eingefroren werden.
- Reinigen Sie das Geräteinnere nach dem Abtauen mit warmem Wasser und

etwas Natron und trocknen Sie es gut ab. Waschen Sie die ausbaubaren Teile ebenso und bauen Sie sie wieder ein. Schließen Sie das Gerät wieder an das Stromnetz an und stellen Sie es für 2 bis 3 Stunden auf Stufe „5“, bevor sie das Gefriergut wieder einräumen.

## 5.2 Austauschen der Glühlampe

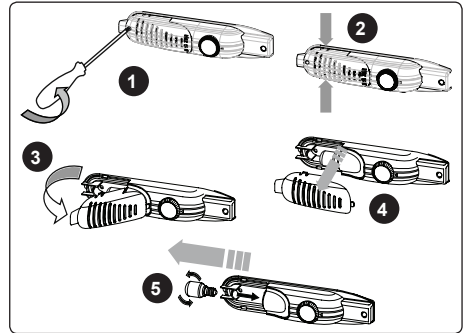
**⚠ Wichtiger Hinweis:** Trennen Sie zunächst das Gerät vom Stromnetz.

**Wenn Beleuchtung und Thermostat an Oberseite positioniert sind**



1. Drücken Sie auf die Rastnase am Lampengehäuse. (Abb. 1).
2. Öffnen Sie das Lampengehäuse in Pfeilrichtung, wenn die obere Rastnase das Gehäuse freigibt. (Abb. 2).
3. Ziehen Sie das Gehäuse in Pfeilrichtung ab. (Abb. 3).
4. Drehen Sie die Glühlampe gegen den Uhrzeigersinn heraus. (Abb. 4).
5. Tauschen Sie die alte Glühlampe gegen eine neue mit maximal 15 W aus. (Abb. 4).
6. Führen Sie die Schritte in umgekehrter Reihenfolge durch.
7. Stecken Sie nach 5 Minuten das Kühlgerät wieder ein.

**Wenn Beleuchtung und Thermostat an Seite positioniert sind**



1. Lösen Sie die Schraube am Lampengehäuse mit einem Schraubendreher. (Abb. 1.)
2. Drücken Sie auf die Rastnase am Lampengehäuse. (Abb. 2).
3. Öffnen Sie das Lampengehäuse in Pfeilrichtung, wenn die obere Rastnase das Gehäuse freigibt. (Abb. 3).
4. Ziehen Sie das Gehäuse in Pfeilrichtung ab. (Abb. 4).
5. Drehen Sie die Glühlampe gegen den Uhrzeigersinn heraus. (Abb. 5).
6. Tauschen Sie die alte Glühlampe gegen eine neue mit maximal 15 W aus. (Abb. 5).
7. Führen Sie die Schritte in umgekehrter Reihenfolge durch.
8. Stecken Sie nach 5 Minuten das Kühlgerät wieder ein.


## 5.3 Austauschen der LED-Beleuchtung

**⚠** Wenden Sie sich an den Helpdesk, wenn das Kühlgerät über LED-Beleuchtung verfügt, da diese nur von zugelassenem Fachpersonal ausgetauscht werden darf.

## 6 TRANSPORTIEREN UND UMSTELLEN

### 6.1 Transportieren und Umstellen

- Die Originalverpackung und das Schaumstofffüllmaterial können für eventuelle spätere Transporte aufbewahrt werden (optional).
- Sichern Sie das Gerät mit einer stabilen Verpackung, Bändern oder starken Schnüren und halten Sie sich an die Transportanweisungen auf der Verpackung.
- Nehmen Sie zum Transportieren oder Umstellen alle beweglichen Teile heraus (Fachböden, Zubehör, Gemüseboxen usw.) oder fixieren Sie diese im Gerät zum Schutz gegen Erschütterungen.

 Transportieren Sie das Gerät immer aufrecht.

### 6.2 Wechseln des Türanschlags

- Wenn an der Vorderseite der Gerätetür Griffe montiert sind, kann die Öffnungsrichtung der Gerätetür nicht geändert werden.
- Bei Modellen ohne Griffe kann die Öffnungsrichtung der Tür geändert werden.
- Wenn an Ihrem Gerät der Türanschlag gewechselt werden kann, wenden Sie sich an den zuständigen Kundendienst. Dieser führt die entsprechenden Arbeiten aus.

## 7 VOR DEM ANRUF BEIM KUNDENDIENST

Möglicherweise liegt ein kleineres Problem vor, wenn das Kühlgerät nicht richtig läuft. Überprüfen Sie Folgendes:

### Das Gerät läuft nicht

#### Überprüfen Sie, ob...

- Strom fließt
- Netzanschluss besteht
- die Thermostateinstellung auf Stufe „\*“ steht
- die Steckdose defekt ist. Stecken Sie zum Prüfen der Steckdose ein anderes funktionstüchtiges Gerät ein.

### Die Kühlleistung des Geräts ist schlecht

#### Überprüfen Sie, ob...

- das Gerät überladen ist
- Die Türen richtig geschlossen sind
- der Verflüssiger verstaubt ist
- genügend Freiraum zwischen Wand und Rückseite bzw. Seite besteht

### Das Gerät ist laut

Das im Kühlkreislauf zirkulierende Kältemittel kann Geräusche (Blubbern) erzeugen, auch wenn der Kompressor nicht läuft. Das ist völlig normal. Wenn ein anderes Geräusch zu hören ist, überprüfen Sie...

- ob das Gerät waagrecht steht
- ob Gegenstände die Rückseite des Geräts berühren
- ob Gegenstände im Kühlgerät vibrieren

### Im unteren Teil des Kühlgeräts seht

#### Wasser

#### Überprüfen Sie, ob...

die Abflussöffnung für das Wasser verstopft ist (reinigen Sie die Abflussöffnung mithilfe des Ablaufstopfens)

### Die Kanten des Kühlgeräts, die die Scharniere berühren, sind warm



Die Flächen, die das Scharnier berühren, werden vor allem im Sommer (warmes Wetter) beim Betrieb des Kompressors wärmer. Das ist völlig normal.

### Empfehlungen

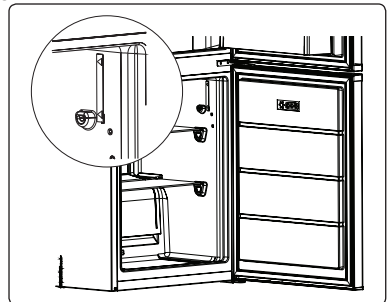
- Wenn Sie das Gerät ausschalten oder vom Netz nehmen, warten Sie vor dem erneuten Einschalten bzw. Einstecken mindestens 5 Minuten ab, da anderenfalls der Kompressor beschädigt werden kann.
- Die Kühleinheit befindet sich an der Rückseite des Kühlgeräts. Deshalb können sich an der Rückwand des Kühlteils Wassertropfen oder Eis bilden, wenn der Kompressor in regelmäßigen Abständen läuft. Das ist normal und kein Grund das Gerät abzutauen, es sei denn, es bildet sich übermäßig viel Eis.
- Wenn das Gerät für einen längere Zeit nicht genutzt wird, (z. B. im Urlaub), ziehen Sie den Stecker ab. Tauen Sie das Gerät ab und reinigen Sie es und lassen Sie die Tür offen, damit sich kein Schimmel und keine Gerüche entwickeln.
- Wenn ein Problem weiterhin besteht, nachdem Sie die zuvor genannten Anleitungen befolgt haben, wenden Sie sich an den zuständigen Kundendienst.
- Das Gerät ist nur zur Nutzung im Haushalt ausgelegt. Es ist nicht für gewerbliche oder öffentliche Zwecke ausgelegt. Wenn Sie das Gerät zu anderen als den genannten Zwecken verwenden, übernehmen weder Hersteller noch Händler Verantwortung für eventuelle Reparaturen oder Störungen während der Garantiezeit.
- Sollten Sie einen Service benötigen, halten Sie bitte die Seriennummer Ihres Gerätes bereit. Die Seriennummer befindet sich auf dem Typenschild. Dieses finden Sie im Kühlbereich auf der linken unteren Seite.

## 8 ENERGIESPARTIPPS

1. Stellen Sie das Gerät in einem kühlen, gut belüfteten Raum auf und setzen Sie es keiner direkten Sonneneinstrahlung und keiner Wärmequelle (z. B. Heizung oder Ofen) aus. Gegebenenfalls ist eine Isolierplatte zu verwenden.
2. Lassen Sie warme Speisen und

Getränke erst abkühlen, bevor Sie sie im Kühlgerät aufbewahren.

3. Legen Sie auftauende Lebensmittel in das Kühlteil. Das Gefriergut kühlt das Kühlteil, wobei es gleichzeitig aufgetaut wird. So sparen Sie Energie. Gefrorene Lebensmittel außerhalb des Geräts aufzutauen ist Energieverschwendung.
4. Getränke und andere im Gerät aufbewahrte Flüssigkeiten müssen abgedeckt werden. Nicht abgedeckte Flüssigkeiten erhöhen die Feuchtigkeit im Gerät, was wiederum zu einem höheren Energieverbrauch führt. Durch das Abdecken behalten Getränke und andere Flüssigkeiten ihren Geruch und Geschmack.
5. Öffnen Sie die Türen nicht zu lange und zu häufig, da dadurch warme Luft in das Gerät gelangt, was dazu führt, dass der Kompressor unnötig oft anspringt.
6. Halten Sie die Abdeckungen der verschiedenen Kühlteile (z. B. Gemüsefach und 0 °C-Fach) geschlossen.
7. Die Türdichtung muss sauber und geschmeidig sein. Verschlissene Dichtungen müssen ausgetauscht werden.
8. Energieverbrauch Ihres Gerätes gilt ohne Schubladen und bei vollständig beladenem Tiefkühlbereich.
9. Verwenden Sie zum Energiesparen kein Volumen zwischen Lastlimit und Tür entlang der Lastlimitlinie. Lastlimitlinie wird auch in der Erklärung zum Energieverbrauch verwendet.










### Thank you for choosing this product.

This user manual contains important information on safety and instructions intended to assist you in the operation and maintenance of your appliance.

Please take the time to read this user manual before using your appliance and keep this book for future reference.

Icon	Type	Meaning
	<b>WARNING</b>	Serious injury or death risk
	<b>RISK OF ELECTRIC SHOCK</b>	Dangerous voltage risk
	<b>FIRE</b>	Warning; Risk of fire / flammable materials
	<b>CAUTION</b>	Injury or property damage risk
	<b>IMPORTANT</b>	Operating the system correctly

# CONTENTS

<b>1 SAFETY INSTRUCTIONS .....</b>	<b>24</b>
1.1 General Safety Warnings .....	24
1.2 Installation warnings .....	28
1.3 During Usage.....	28
<b>2 DESCRIPTION OF THE APPLIANCE .....</b>	<b>30</b>
<b>3 USING THE APPLIANCE .....</b>	<b>30</b>
3.1 Information on Less Frost Technology.....	30
3.2 Thermostat Setting .....	30
3.3 Temperature Settings Warnings .....	31
3.4 Accessories .....	31
3.4.1 Ice Tray ( <i>In some models</i> ).....	<b>31</b>
3.4.2 The Plastic Scraper ( <i>In some models</i> ).....	<b>31</b>
3.4.3 The Bottle Holder ( <i>In some models</i> ).....	<b>32</b>
3.4.4 Adjustable Door Shelf ( <i>In some models</i> ) .....	<b>32</b>
<b>4 FOOD STORAGE .....</b>	<b>32</b>
4.1 Refrigerator Compartment.....	32
4.2 Freezer Compartment .....	33
<b>5 CLEANING AND MAINTENANCE .....</b>	<b>35</b>
5.1 Defrosting .....	36
5.2 Replacing the Light Bulb.....	37
<b>6 SHIPMENT AND REPOSITIONING.....</b>	<b>37</b>
6.1 Transportation and Changing Positioning .....	37
6.2 Repositioning the Door.....	38
<b>7 BEFORE CALLING AFTER-SALES SERVICE.....</b>	<b>38</b>
<b>8 TIPS FOR SAVING ENERGY .....</b>	<b>39</b>

# 1 SAFETY INSTRUCTIONS

## 1.1 General Safety Warnings

**Read this user manual carefully.**

**⚠ WARNING:** Keep ventilation openings, in the appliance enclosure or in the built-in structure, clear of obstruction.

**⚠ WARNING:** Do not use mechanical devices or other means to accelerate the defrosting process, other than those recommended by the manufacturer.

**⚠ WARNING:** Do not use electrical appliances inside the food storage compartments of the appliance, unless they are of the type recommended by the manufacturer.

**⚠ WARNING:** Do not damage the refrigerant circuit.

**⚠ WARNING:** When positioning the appliance, ensure the supply cord is not trapped or damaged.

**⚠ WARNING:** Do not locate multiple portable socket-outlets or portable power supplies at the rear of the appliance.

**⚠ WARNING:** In order to avoid any hazards resulting from the instability of the appliance, it must be fixed in accordance with the instructions.

**⚠** If your appliance uses R600a as a refrigerant (this information will be provided on the label of the cooler) you should take care during transportation and installation to prevent the cooler elements from being damaged. R600a is an environmentally friendly and



natural gas, but it is explosive. In the event of a leak due to damage of the cooler elements, move your fridge away from open flames or heat sources and ventilate the room where the appliance is located for a few minutes.

- While carrying and positioning the fridge, do not damage the cooler gas circuit.
- Do not store explosive substances such as aerosol cans with a flammable propellant in this appliance.
- This appliance is intended to be used in household and domestic applications such as:
  - staff kitchen areas in shops, offices and other working environments.
  - farm houses and by clients in hotels, motels and other residential type environments.
  - bed and breakfast type environments;
  - catering and similar non-retail applications.
- If the socket does not match the refrigerator plug, it must be replaced by the manufacturer, a service agent or similarly qualified persons in order to avoid a hazard.
- A specially grounded plug has been connected to the power cable of your refrigerator. This plug should be used with a specially grounded socket of 16 amperes. If there is no such socket in your house, please have one installed by an authorised electrician.

- This appliance can be used by children aged from 8 years and above and persons with reduced physical, sensory or mental capabilities or lack of experience and knowledge if they have been given supervision or instruction concerning use of the appliance in a safe way and understand the hazards involved. Children shall not play with the appliance. Cleaning and user maintenance shall not be made by children without supervision.
- Children aged from 3 to 8 years are allowed to load and unload refrigerating appliances. Children are not expected to perform cleaning or user maintenance of the appliance, very young children (0-3 years old) are not expected to use appliances, young children (3-8 years old) are not expected to use appliances safely unless continuous supervision is given, older children (8-14 years old) and vulnerable people can use appliances safely after they have been given appropriate supervision or instruction concerning use of the appliance. Very vulnerable people are not expected to use appliances safely unless continuous supervision is given.
- If the supply cord is damaged, it must be replaced by the manufacturer, an authorised service agent or similar qualified persons, in order to avoid a hazard.
- This appliance is not intended for use at altitudes exceeding 2000 m.

## **To avoid contamination of food, please respect the following instructions:**

- Opening the door for long periods can cause a significant increase of the temperature in the compartments of the appliance.
- Clean regularly surfaces that can come in contact with food and accessible drainage systems
- Store raw meat and fish in suitable containers in the refrigerator, so that it is not in contact with or drip onto other food.
- Two-star frozen-food compartments are suitable for storing pre-frozen food, storing or making ice cream and making ice cubes.
- One-, two- and three-star compartments are not suitable for the freezing of fresh food.
- If the refrigerating appliance is left empty for long periods, switch off, defrost, clean, dry, and leave the door open to prevent mould developing within the appliance.

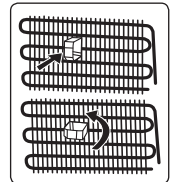
## 1.2 Installation warnings

Before using your **fridge freezer** for the first time, please pay attention to the following points:

- The operating voltage for your **fridge freezer** is 220-240 V at 50Hz.
- The plug must be accessible after installation.
- Your **fridge freezer** may have an odour when it is operated for the first time. This is normal and the odour will fade when your **fridge freezer** starts to cool.
- Before connecting your **fridge freezer**, ensure that the information on the data plate (voltage and connected load) matches that of the mains electricity supply. If in doubt, consult a qualified electrician.
- Insert the plug into a socket with an efficient ground connection. If the socket has no ground contact or the plug does not match, we recommend you consult a qualified electrician for assistance.
- The appliance must be connected with a properly installed fused socket. The power supply (AC) and voltage at the operating point must match with the details on the name plate of the appliance (the name plate is located on the inside left of the appliance).
- We do not accept responsibility for any damages that occur due to ungrounded usage.
- Place your **fridge freezer** where it will not be exposed to direct sunlight.
- Your **fridge freezer** must never be used outdoors or exposed to rain.
- Your appliance must be at least 50 cm away from stoves, gas ovens and heater cores, and at least 5 cm away from electrical ovens.
- If your **fridge freezer** is placed next to a deep freezer, there must be at least 2 cm between them to prevent humidity forming on the outer surface.
- Do not cover the body or top of **fridge freezer** with lace. This will affect the

performance of your **fridge freezer**.

- Clearance of at least 150 mm is required at the top of your appliance. Do not place anything on top of your appliance.
- Do not place heavy items on the appliance.
- Clean the appliance thoroughly before use (see Cleaning and Maintenance).
- Before using your **fridge freezer**, wipe all parts with a solution of warm water and a teaspoon of sodium bicarbonate. Then, rinse with clean water and dry. Return all parts to the **fridge freezer** after cleaning.
- Use the adjustable front legs to make sure your appliance is level and stable. You can adjust the legs by turning them in either direction. This must be done before placing food in the appliance.
- Install the two plastic distance guides (the parts on the black vanes -condenser- at the rear) by turning it 90° (as shown in the figure) to prevent the condenser from touching the wall.
- The distance between the appliance and back wall must be a maximum of 75 mm.



## 1.3 During Usage

- Do not connect your fridge freezer to the mains electricity supply using an extension lead.
- Do not use damaged, torn or old plugs.
- Do not pull, bend or damage the cord.
- Do not use plug adapter.
- This appliance is designed for use by adults. Do not allow children to play with the appliance or hang off the door.
- Never touch the power cord/plug with wet hands. This may cause a short circuit or electric shock.
- Do not place glass bottles or cans in the ice-making compartment as they will burst when the contents freeze.
- Do not place explosive or flammable material in your fridge. Place drinks with

high alcohol content vertically in the fridge compartment and make sure their tops are tightly closed.

- When removing ice from the ice-making compartment, do not touch it. Ice may cause frost burns and/or cuts.
- Do not touch frozen goods with wet hands. Do not eat ice-cream or ice cubes immediately after they are removed from the ice-making compartment.
- Do not re-freeze thawed frozen food. This may cause health issues such as food poisoning.

### Old and Out-of-order Fridges

- If your old fridge or freezer has a lock, break or remove the lock before discarding it, because children may get trapped inside it and may cause an accident.
- Old fridges and freezers contain isolation material and refrigerant with CFC. Therefore, take care not to harm environment when you are discarding your old fridges.

### CE Declaration of conformity

We declare that our products meet the applicable European Directives, Decisions and Regulations and the requirements listed in the standards referenced.

### Disposal of your old appliance

The symbol on the product or on its packaging indicates that this product may not be treated as household waste. Instead it shall be handed over to the applicable collection point for the recycling of electrical and electronic equipment. By ensuring this product is disposed of correctly, you will help prevent potential negative consequences for the environment and human health, which could otherwise be caused by inappropriate waste handling of this product. For more detailed information about recycling of this product, please contact your local city office, your household waste disposal service or the shop where you purchased the product.



### Packaging and the Environment

Packaging materials protect your machine from damage that may occur during transportation.

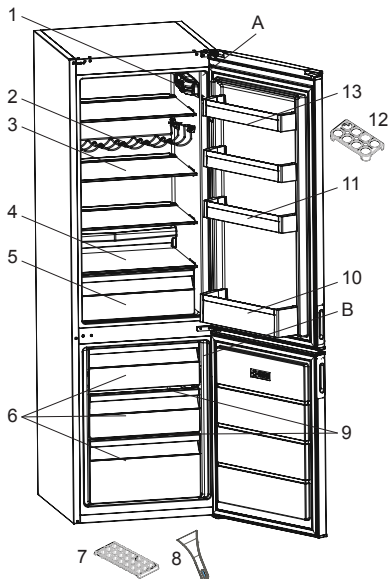



The packaging materials are environmentally friendly as they are recyclable. The use of recycled material reduces raw material consumption and therefore decreases waste production.

### Notes:

- Please read the instruction manual carefully before installing and using your appliance. We are not responsible for the damage occurred due to misuse.
- Follow all instructions on your appliance and instruction manual, and keep this manual in a safe place to resolve the problems that may occur in the future.
- This appliance is produced to be used in homes and it can only be used in domestic environments and for the specified purposes. It is not suitable for commercial or common use. Such use will cause the guarantee of the appliance to be cancelled and our company will not be responsible for the losses to be occurred.
- This appliance is produced to be used in houses and it is only suitable for cooling / storing foods. It is not suitable for commercial or common use and/or for storing substances except for food. Our company is not responsible for the losses to be occurred in the contrary case.

## 2 DESCRIPTION OF THE APPLIANCE

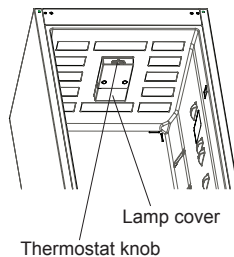


 This presentation is only for information about the parts of the appliance. Parts may vary according to the appliance model.

- A) Refrigerator compartment
- B) Freezer compartment
- 1) Thermostat box (When lighting and thermostat are positioned on side)
- 2) Wine rack \*
- 3) Refrigerator shelves
- 4) Crisper cover
- 5) Crisper
- 6) Freezer drawers
- 7) Ice box tray
- 8) Plastic ice scraper \*
- 9) Freezer glass shelves \*
- 10) Bottle shelf
- 11) Adjustable door shelf \* / door shelf
- 12) Egg holder
- 13) Door shelf

\* In some models

(When the thermostat is positioned on top)




## 3 USING THE APPLIANCE

### 3.1 Information on Less Frost Technology

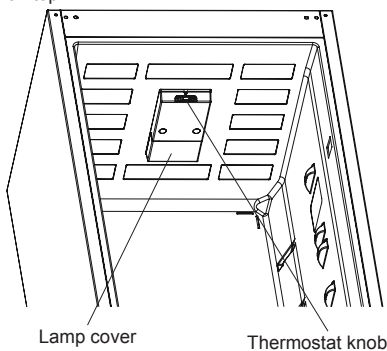
Thanks to the wrap around evaporator, Less Frost technology offers more efficient cooling, less manual defrost requirement, and more flexible storage room.

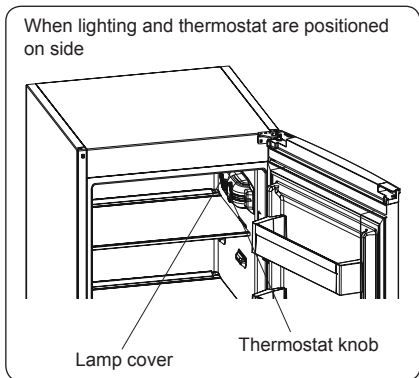
### 3.2 Thermostat Setting

The thermostat automatically regulates the temperature inside the refrigerator and freezer compartments. Cooler temperatures can be obtained by rotating the knob to higher numbers, 1 to 5.

 **Important note:** Do not try to rotate the knob beyond position 1, it will stop your appliance from working.

When lighting and thermostat are positioned on top





### Thermostat Settings

- Set the knob to a low/medium position, up to 3, for short-term storage of food in the appliance.
- Set the knob to a medium position, 3 or 4, for long-term storage of food in the appliance.
- Set the knob to 5 position for freezing the fresh food. The appliance will run for colder temperatures.

### 3.3 Temperature Settings Warnings

- The ambient temperature, temperature of the freshly stored food and how often the door is opened affects the temperature in the refrigerator compartment. If required, change the temperature setting.
- It is not recommended that you operate your fridge in environments colder than 10°C in terms of its efficiency.
- When setting the thermostat, take into consideration how often the appliance doors are opened and closed, how much food is stored in the refrigerator, and the environment in which the refrigerator is located.
- When the appliance is first switched on, allow it to run for 24 hours in order to reach operating temperature. During this time, do not open the door and do not keep a large quantity of food inside.
- Unplug your appliance during a power cut to prevent damage to the compressor. Once power is restored, delay plugging in your appliance for 5 to 10 minutes.

This will help prevent damage to the appliance's components.

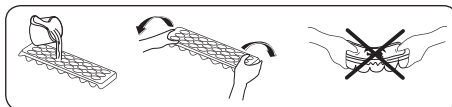
- Your appliance is designed to operate in the ambient temperature ranges stated in the standards, according to the climate class stated in the information label. It is not recommended that your fridge is operated in the environments which are outside of the stated temperature ranges. This will reduce the cooling efficiency of the appliance.
- Your appliance is designed to operate in the ambient temperature (ST/N = 16°C - 38°C) intervals stated in the standards, according to the climate class displayed on the information label. We do not recommend operating your appliance out of the stated temperature limits in terms of cooling effectiveness.

Climate Class	Ambient Temperature °C
T	Between 16 and 43 (°C)
ST	Between 16 and 38 (°C)
N	Between 16 and 32 (°C)
SN	Between 10 and 32 (°C)

### 3.4 Accessories

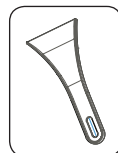
#### 3.4.1 Ice Tray (*In some models*)

- Fill the ice tray with water and place in the freezer compartment.
- After the water has completely frozen, you can twist the tray as shown below to remove the ice cubes.



#### 3.4.2 The Plastic Scraper (*In some models*)

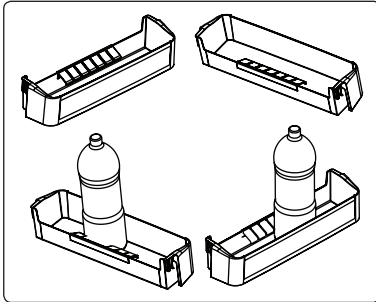
After some time, frost will build up in certain areas of the freezer. The frost accumulated in the freezer should be removed regularly. Use the plastic scraper provided, if necessary. Do not use sharp metal objects for this



operation. They could puncture the refrigerator circuit and cause irreparable damage to the unit.

### 3.4.3 The Bottle Holder (In some models)

Use the bottle holder to prevent bottles from slipping or falling over.



### 3.4.4 Adjustable Door Shelf (In some models)

Six different height adjustments can be made to provide storage areas that you need by adjustable door shelf.

To change the position of adjustable door shelf ;

Hold the bottom of the shelf and pull the buttons on the side of the door shelf direction of arrow. (Fig.1)

Position door shelf the height you need by moving up and down. After you get the position that you want the door shelf, release the buttons on the side of the door shelf (Fig.2) Before releasing the door shelf, move up down and make sure the door shelf is fixed.

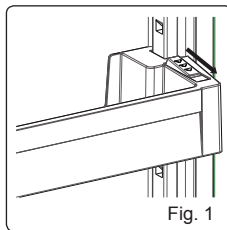


Fig. 1

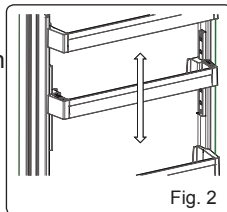


Fig. 2

**Note:** Before moving door shelf is loaded, you must hold the shelf by supporting the bottom. Otherwise, door shelf could fall off the rails due to the weight. So damage may occur on the door shelf or rails.

*Visual and text descriptions in the accessories section may vary according to the model of your appliance.*

## 4 FOOD STORAGE

### 4.1 Refrigerator Compartment

- To reduce humidity and avoid the consequent formation of frost, always store liquids in sealed containers in the refrigerator. Frost tends to concentrate in the coldest parts of the evaporating liquid and, in time, your appliance will require more frequent defrosting.
- Never place warm food in the refrigerator. Warm food should be allowed to cool at room temperature and should be arranged to ensure adequate air circulation in the refrigerator compartment.
- Make sure no items are in direct contact with the rear wall of the appliance as frost will develop and packaging will stick to it. Do not open the refrigerator door frequently.
- We recommend that meat and clean fish are loosely wrapped and stored on the glass shelf just above the vegetable bin where the air is cooler, as this provides the best storage conditions.
- Store loose fruit and vegetable items in the crisper containers.
- Store loose fruit and vegetables in the crisper.
- Storing fruit and vegetables separately helps prevent ethylene-sensitive vegetables (green leaves, broccoli, carrot, etc.) being affected by ethylene-releaser fruits (banana, peach, apricot, fig etc.).
- Do not put wet vegetables into the refrigerator.
- Storage time for all food products depends on the initial quality of the food and an uninterrupted refrigeration cycle



before refrigerator storage.

- To avoid cross-contamination do not store meat products with fruit and vegetables. Water leaking from meat may contaminate other products in the refrigerator. You should package meat products and clean any leakages on the shelves.
- Do not put food in front of the air flow passage.
- Consume packaged foods before the recommended expiry date.



**NOTE:** Potatoes, onions and garlic should not be stored in the refrigerator.

The table below is a quick guide to show you the most efficient way to store the major food groups in your refrigerator compartment.

Food	Maximum storage time	How and where to store
<b>Vegetables and fruits</b>	1 week	Vegetable bin
<b>Meat and fish</b>	2 - 3 Days	Wrap in plastic foil, bags, or in a meat container and store on the glass shelf
<b>Fresh cheese</b>	3 - 4 Days	On the designated door shelf
<b>Butter and margarine</b>	1 week	On the designated door shelf
<b>Bottled products e.g. milk and yoghurt</b>	Until the expiry date recommended by the producer	On the designated door shelf
<b>Eggs</b>	1 month	On the designated egg shelf
<b>Cooked food</b>		All shelves

#### 4.2 Freezer Compartment

- The freezer is used for storing frozen food, freezing fresh food, and making ice cubes.
- For freezing fresh food; wrap and seal fresh food properly, that is the packaging should be air tight and shouldn't leak. Special freezer bags, aluminum foil polythene bags and plastic containers

are ideal.

- Do not store fresh food next to frozen food as it can thaw the frozen food.
- Before freezing fresh food, divide it into portions that can be consumed in one sitting.
- Consume thawed frozen food within a short period of time after defrosting
- Never place warm food in the freezer compartment as it will thaw the frozen food.
- Always follow the manufacturer's instructions on food packaging when storing frozen food. If no information is provided food, should not be stored for more than 3 months from the date of purchase.
- When purchasing frozen food, make sure that it has been stored under appropriate conditions and that the packaging is not damaged.
- Frozen food should be transported in appropriate containers and placed in the freezer as soon as possible.
- Do not purchase frozen food if the packaging shows signs of humidity and abnormal swelling. It is probable that it has been stored at an unsuitable temperature and that the contents have deteriorated.
- The storage life of frozen food depends on the room temperature, the thermostat setting, how often the door is opened, the type of food, and the length of time required to transport the product from the shop to your home. Always follow the instructions printed on the packaging and never exceed the maximum storage life indicated.
- The maximum amount of fresh food (in kg) that can be frozen in 24 hours is indicated on the appliance label.
- To use the maximum capacity of the freezer compartment, use the glass shelves for the upper and middle section, and use the lower basket for the bottom section.
- Use the fast freezing shelf to freeze

home cooking (and any other food which needs to be frozen quickly) more quickly because of the freezing shelf's greater freezing power. Fast freezing shelf is the bottom drawer of the freezer compartment.


**NOTE:** If you attempt to open the freezer door immediately after closing it, you will find that it will not open easily. This is normal. Once equilibrium has been reached, the door will open easily.

**Important note:**

- Never refreeze thawed frozen food.
- The taste of some spices found in cooked dishes (anise, basilica, watercress, vinegar, assorted spices, ginger, garlic, onion, mustard, thyme, marjoram, black

pepper, etc.) changes and they assume a strong taste when they are stored for a long period of time. Therefore, add small amounts of spices to food to be frozen, or the desired spice should be added after the food has thawed.

- The storage time of food is dependent on the type of oil used. Suitable oils are margarine, calf fat, olive oil and butter. Unsuitable oils are peanut oil and pig fat.
- Food in liquid form should be frozen in plastic cups and other food should be frozen in plastic folios or bags.

 The table below is a quick guide to show you the most efficient way to store the major food groups in your freezer compartment.

Meat and fish	Preparation	Maximum storage time (months)
Steak	Wrap in foil	6 - 8
Lamb meat	Wrap in foil	6 - 8
Veal roast	Wrap in foil	6 - 8
Veal cubes	In small pieces	6 - 8
Lamb cubes	In pieces	4 - 8
Minced meat	In packaging without using spices	1 - 3
Giblets (pieces)	In pieces	1 - 3
Bologna sausage/salami	Should be kept packaged even if it has a membrane	
Chicken and turkey	Wrap in foil	4 - 6
Goose and duck	Wrap in foil	4 - 6
Deer, rabbit, wild boar	In 2.5 kg portions or as fillets	6 - 8
Freshwater fish (Salmon, Carp, Crane, Catfish)	After cleaning the bowels and scales of the fish, wash and dry it. If necessary, remove the tail and head.	2
Lean fish (Bass, Turbot, Flounder)		4
Fatty fishes (Tuna, Mackerel, Bluefish, Anchovy)		2 - 4
Shellfish	Clean and in a bag	4 - 6
Caviar	In its packaging, or in an aluminium or plastic container	2 - 3
Snails	In salty water, or in an aluminium or plastic container	3



**NOTE:** Thawed frozen meat should be cooked as fresh meat. If the meat is not cooked after defrosting, it must not be re-frozen.


Vegetables and Fruits	Preparation	Maximum storage time (months)
<b>String beans and beans</b>	Wash, cut into small pieces and boil in water	10 - 13
<b>Beans</b>	Hull, wash and boil in water	12
<b>Cabbage</b>	Clean and boil in water	6 - 8
<b>Carrot</b>	Clean, cut into slices and boil in water	12
<b>Pepper</b>	Cut the stem, cut into two pieces, remove the core and boil in water	8 - 10
<b>Spinach</b>	Wash and boil in water	6 - 9
<b>Cauliflower</b>	Remove the leaves, cut the heart into pieces and leave it in water with a little lemon juice for a while	10 - 12
<b>Eggplant</b>	Cut into pieces of 2cm after washing	10 - 12
<b>Corn</b>	Clean and pack with its stem or as sweet corn	12
<b>Apple and pear</b>	Peel and slice	8 - 10
<b>Apricot and Peach</b>	Cut into two pieces and remove the stone	4 - 6
<b>Strawberry and Blackberry</b>	Wash and hull	8 - 12


Vegetables and Fruits	Preparation	Maximum storage time (months)
<b>Cooked fruits</b>	Add 10 % of sugar to the container	12
<b>Plum, cherry, sourberry</b>	Wash and hull the stems	8 - 12

	Maximum storage time (months)	Thawing time at room temperature (hours)	Thawing time in oven (minutes)
<b>Bread</b>	4 - 6	2 - 3	4-5 (220-225 °C)
<b>Biscuits</b>	3 - 6	1 - 1,5	5-8 (190-200 °C)
<b>Pastry</b>	1 - 3	2 - 3	5-10 (200-225 °C)
<b>Pie</b>	1 - 1,5	3 - 4	5-8 (190-200 °C)
<b>Phyllo dough</b>	2 - 3	1 - 1,5	5-8 (190-200 °C)
<b>Pizza</b>	2 - 3	2 - 4	15-20 (200 °C)


Dairy products	Preparation	Maximum storage time (months)	Storage conditions
<b>Packet (Homogenized) Milk</b>	In its own packet	2 - 3	Pure Milk – in its own packet
<b>Cheese - excluding white cheese</b>	In slices	6 - 8	Original packaging may be used for short-term storage. Keep wrapped in foil for longer periods.
<b>Butter, margarine</b>	In its packaging	6	

## 5 CLEANING AND MAINTENANCE

 Disconnect the unit from the power supply before cleaning.

 Do not wash your appliance by

pouring water on it.

 Do not use abrasive products, detergents or soaps for cleaning the appliance. After washing, rinse with clean water and dry carefully. When you have finished cleaning, reconnect the plug to the

mains supply with dry hands.

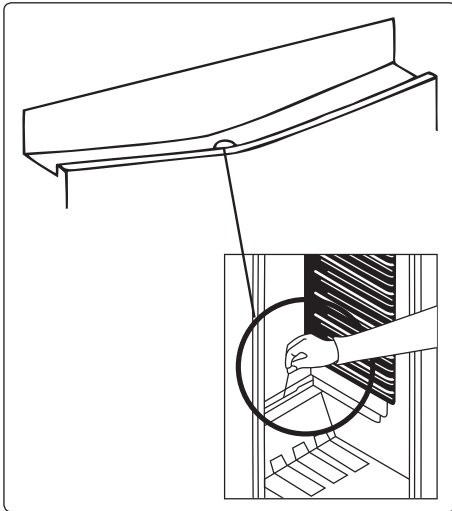
- Make sure that no water enters the lamp housing and other electrical components.
- The appliance should be cleaned regularly using a solution of bicarbonate of soda and lukewarm water.
- Clean the accessories separately by hand with soap and water. Do not wash accessories in a dish washer.
- Clean the condenser with a brush at least twice a year. This will help you to save on energy costs and increase productivity.



**The power supply must be disconnected during cleaning.**

## 5.1 Defrosting

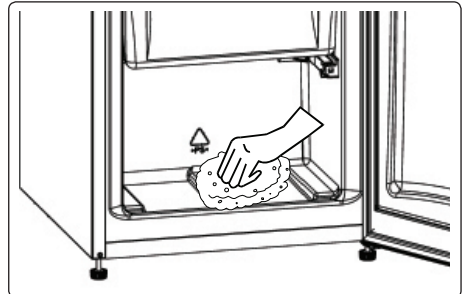
### Defrosting the Refrigerator Compartment



- Defrosting occurs automatically in the refrigerator compartment during operation. The water is collected by the evaporation tray and evaporates automatically.
- The evaporation tray and the water drain hole should be cleaned periodically with the defrost drain plug to prevent the water from collecting at the bottom of the refrigerator instead of flowing out.
- You can also clean the drain hole by pouring half a glass of water down it.

### Freezer defrosting process


- Small amounts of frost will accumulate inside the freezer, depending on the length of time the door may be left open or the amount of moisture introduced. It is essential to ensure that no frost or ice is allowed to form in places where it will affect the close fitting of the door seal. This might allow air to penetrate the cabinet, encouraging continuous running of the compressor. Thin frost formation is quite soft and can be removed with a brush or plastic scraper. Do not use metal or sharp scrapers, mechanical devices or other means to accelerate the defrosting process. Remove all dislodged frost from the cabinet floor. It is not necessary to switch off the appliance for the removal of thin frost.
- For the removal of heavy ice deposits, disconnect the appliance from the mains supply, empty the contents into cardboard boxes and wrap in thick blankets or layers of paper to keep cool. Defrosting will be most effective if carried out when the freezer is nearly empty and should be carried out as quickly as possible to prevent an unnecessary increase in the temperature of the contents.
- Do not use metal or sharp scrapers, mechanical devices or other means to accelerate the defrosting process. An increase in temperature of frozen food during defrosting will shorten the storage life. Keep contents well wrapped and cool while defrosting is taking place.



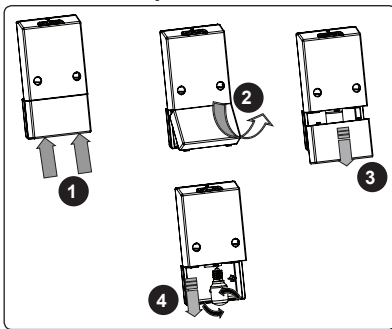
- Dry the inside of the compartment with a sponge or a clean cloth.

- To accelerate the defrosting process, place one or more bowls of warm water in the freezer compartment.
- Examine the contents when replacing them in the freezer and if some of the packages have thawed out, they should be eaten within 24 hours, or be cooked and re-frozen.
- After defrosting is complete, clean the inside of the appliance with a solution of warm water and a little bicarbonate of soda, then dry thoroughly. Wash all removable parts in the same way and reassemble. Reconnect the appliance to the mains supply and leave for 2 to 3 hours on setting number '5' before introducing the food back into the freezer.

## 5.2 Replacing the Light Bulb

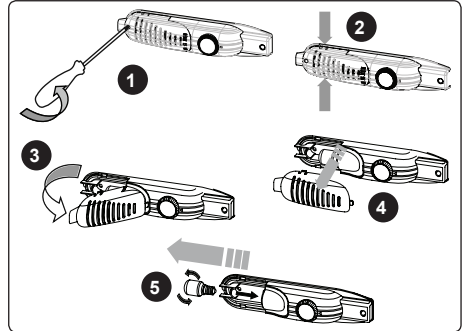
 **Important note:** Unplug the unit from the power supply before start the process.

### When lighting and thermostat are positioned on top




1. Press the hooks on light cover. (Fig. 1)
2. Open the light cover towards arrow when top hooks pull out from housing. (Fig. 2)
3. Pull out the cover towards arrow remove it. (Fig. 3)
4. Turn the light bulb counter clockwise and remove it. (Fig. 4)
5. Change the present light bulb with a new one of not more than 15 W. (Fig. 4)
6. Implement the steps in reverse order.
7. After waiting 5 minutes, plug the unit.

### When lighting and thermostat are positioned on side



1. Remove the screw on the light cover by screw driver. (Fig.1)
2. Press the hooks on light cover. (Fig. 2)
3. Open the light cover towards arrow when top hooks pull out from housing. (Fig. 3)
4. Pull out the cover towards arrow remove it. (Fig. 4)
5. Turn the light bulb counter clockwise and remove it. (Fig. 5)
6. Change the present light bulb with a new one of not more than 15 W. (Fig. 5)
7. Implement the steps in reverse order.
8. After waiting 5 minutes, plug the unit.

### Replacing LED Lighting


 If your appliance has LED lighting contact the help desk as this should be changed by authorized personnel only.

## 6 SHIPMENT AND REPOSITIONING

### 6.1 Transportation and Changing Positioning

- The original packaging and foam may be kept for re-transportation (optional).
- Fasten your appliance with thick packaging, bands or strong cords and follow the instructions for transportation on the packaging.
- Remove all movable parts (shelves, accessories, vegetable bins, and so on) or fix them into the appliance against

shocks using bands when re-positioning or transporting.

 Always carry your appliance in the upright position.

## 6.2 Repositioning the Door

- It is not possible to change the opening direction of your appliance door if door handles are installed on the front surface of the appliance door.
- It is possible to change the opening direction of the door on models without handles.
- If the door-opening direction of your appliance can be changed, contact the nearest Authorised Service Centre to change the opening direction.

## 7 BEFORE CALLING AFTER-SALES SERVICE

If your refrigerator is not working properly, there may be a minor problem. Check the following.

### The appliance does not operate

#### Check if:

- There is power
- The mains is connected
- The thermostat setting is on the “•” position
- The socket is defective. To check this, plug another working appliance into the same socket.

### The appliance performs poorly

#### Check if:

- The appliance is overloaded
- The doors are closed properly
- There is any dust on the condenser
- There is enough space near the rear and side walls.

### The appliance is noisy

The cooling gas which circulates in the refrigerator circuit may make a slight noise (bubbling sound) even when the compressor is not running. Do not worry, this is normal. If you hear a different sound, check whether:

- The appliance is level
- Anything is touching the rear of the appliance
- Objects in the appliance are vibrating.

### Your refrigerator is operating noisily

The following noises can be heard during normal operation of the appliance.

#### Cracking (ice cracking) noise occurs:

- During automatic defrosting.
- When the appliance is cooled or warmed (due to expansion of appliance material).

**Clicking noise occurs:** When the thermostat switches the compressor on/off.

**Motor noise:** Indicates the compressor is operating normally. The compressor may cause more noise for a short time when it is first activated.

#### Bubbling noise and splashing

**occurs:** Due to the flow of the refrigerant in the tubes of the system.

**Water flowing noise occurs:** Due to water flowing to the evaporation container. This noise is normal during defrosting.

### There is water in the lower part of the refrigerator

#### Check if:

The drain hole for the water is not clogged (use defrost drain plug to clean the drain hole).

#### Recommendations

- If the appliance is switched off or unplugged, wait at least 5 minutes before plugging the appliance in or restarting it in order to prevent damage to the compressor.
- The cooling unit of your refrigerator is located at the rear of the appliance. Therefore, water droplets or ice may form on the rear surface of your fridge due to the operation of the compressor at specified intervals. This is normal, there is no need to perform a defrosting operation unless there is excessive ice.
- If you do not intend to use your fridge for

a long period of time (such as during the summer holidays), set the thermostat to “•” position, defrost and clean your fridge, leaving the door open to prevent the formation of mildew and odour.

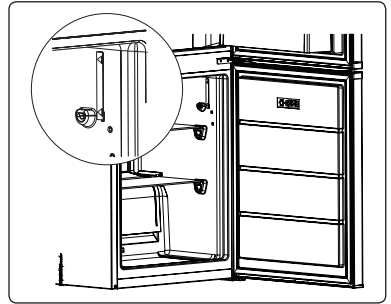
- If a problem persists after you have followed all the above instructions, please consult the nearest authorised service centre.
- The appliance you have purchased is designed for domestic use only. It is not suitable for commercial or common use. If the consumer uses the appliance in a way that does not comply with this, we emphasise that the manufacturer and the dealer will not be responsible for any repair and failure within the guarantee period.

## 8 TIPS FOR SAVING ENERGY

1. Install the appliance in a cool, well-ventilated room, but not in direct sunlight and not near a heat source (such as a radiator or oven) otherwise an insulating plate should be used.
2. Allow warm food and drinks to cool before placing them inside the appliance.
3. Place thawing food in the refrigerator compartment. The low temperature of the frozen food will help cool the refrigerator compartment while the food is thawing. This will save energy. Frozen food left to thaw outside of the appliance will result in a waste of energy.
4. Drinks or other liquids should be covered when inside the appliance. If left uncovered, the humidity inside the appliance will increase, therefore the appliance uses more energy. Keeping drinks and other liquids covered helps preserve their smell and taste.
5. Avoid keeping the doors open for long periods and opening the doors too frequently as warm air will enter the appliance and cause the compressor to switch on unnecessarily often.
6. Keep the covers of the different temperature compartments (such as the

crisper and chiller) closed.






7. The door gasket must be clean and pliable. Replace gaskets if worn.
8. Energy consumption of your appliance is declared without drawers and fully loaded in freezer compartment.
9. For saving energy, do not use volume between the load limit and the door, along the load limit line. Load limit line is also used in energy consumption declaration.



## Grazie per aver scelto questo prodotto.

Questo manuale utente contiene importanti informazioni di sicurezza e istruzioni sull'utilizzo e manutenzione del vostro apparecchio.

Prima di utilizzare il vostro apparecchio vi preghiamo di leggere questo manuale utente e di conservarlo per future consultazioni.

Icona	Tipologia	Significato
	<b>PERICOLO</b>	Rischio di lesioni gravi o morte
	<b>RISCHIO DI FOLGORAZIONE ELETTRICA</b>	Rischio dovuto a tensioni pericolose
	<b>INCENDIO</b>	Avvertenza; rischio di incendio / materiali infiammabili
	<b>ATTENZIONE</b>	Rischio di lesioni o danni materiali
	<b>IMPORTANTE</b>	Informazioni sul corretto funzionamento del sistema



# INDICE

<b>1 ISTRUZIONI DI SICUREZZA .....</b>	<b>42</b>
1.1 Avvertenze Generali di Sicurezza.....	42
1.2 Avvertenze di installazione .....	49
1.3 Durante l'uso .....	50
<b>2 DESCRIZIONE DELL'APPARECCHIO .....</b>	<b>51</b>
<b>3 USO DELL'APPARECCHIO .....</b>	<b>52</b>
3.1 Informazioni sulla Tecnologia Less Frost.....	52
3.2 Regolazione del termostato.....	52
3.3 Avvertenze riguardanti la regolazione della temperatura .....	52
3.4 Accessori .....	53
3.4.1 Vaschetta per il ghiaccio.....	53
3.4.2 Il raschietto in plastica ( <i>In alcuni modelli</i> ).....	53
3.4.3 Fermabottiglie ( <i>In alcuni modelli</i> ) .....	53
3.4.4 Ripiano porta regolabile.....	53
<b>4 CONSERVAZIONE DEGLI ALIMENTI.....</b>	<b>54</b>
4.1 Scomparto frigorifero .....	54
4.2 Scomparto congelatore .....	55
<b>5 PULIZIA E MANUTENZIONE .....</b>	<b>58</b>
5.1 Sbrinamento .....	58
5.2 Sostituzione della lampadina elettrica .....	59
<b>6 TRASPORTO E RIPOSIZIONAMENTO .....</b>	<b>60</b>
6.1 Trasporto e riposizionamento .....	60
6.2 Inversione della porta .....	60
<b>7 PRIMA DI CONTATTARE IL SERVIZIO ASSISTENZA .....</b>	<b>60</b>
<b>8 SUGGERIMENTI PER IL RISPARMIO ENERGETICO .....</b>	<b>62</b>

# 1 ISTRUZIONI DI SICUREZZA

## 1.1 Avvertenze Generali di Sicurezza

Leggere con attenzione il presente manuale utente.

**!ATTENZIONE:** Evitare di ostruire le aperture di ventilazione presenti sul mobile dell'apparecchio o nella struttura di incasso.

**!ATTENZIONE:** Non usare dispositivi meccanici o altri mezzi per accelerare il processo di sbrinamento, eccetto quelli raccomandati dal produttore.

**!ATTENZIONE:** Non usare apparecchiature elettriche (es. apparecchi di riscaldamento, produttori di ghiaccio elettrici ecc.) all'interno di questo apparecchio, salvo siano del tipo raccomandato dal produttore.

**!ATTENZIONE:** Non sbrinare o pulire mai l'apparecchio con una pulitrice a vapore. Il vapore può raggiungere parti elettriche e provocare un cortocircuito con rischio di folgorazioni.

**!ATTENZIONE:** fare attenzione a non arrecare danni al circuito refrigerante. Non utilizzare oggetti appuntiti o affilati per rimuovere la brina o il ghiaccio. È possibile danneggiare i raccordi del circuito refrigerante, **cosa** che rende inservibile l'apparecchio. Il gas fuoriuscendo per effetto della pressione, può provocare irritazioni agli occhi.

**⚠ATTENZIONE:** Quando si posiziona l'apparecchio, assicurarsi che il cavo di alimentazione non sia bloccato o danneggiato.

**⚠ATTENZIONE:** Non posizionare prese di corrente portatili multiple o alimentatori di corrente portatili multipli sul retro dell'apparecchio.

**⚠ATTENZIONE:** Al fine di evitare qualunque pericolo derivante da un posizionamento instabile dell'apparecchio, esso deve essere fissato secondo le istruzioni.

**⚠** Se il vostro apparecchio utilizza R600a come refrigerante (questa informazione è disponibile sulla targhetta presente sull'apparecchio), occorre prestare attenzione durante il trasporto e l'installazione per evitare danni ai componenti del sistema di refrigerazione. R600a è un gas naturale e non nocivo per l'ambiente, ma è esplosivo. Nell'eventualità di perdite dovute al danneggiamento dei componenti del sistema di refrigerazione, scollegare l'apparecchio dalla corrente elettrica, allontanarlo da fiamme libere o sorgenti di calore e ventilare per alcuni minuti l'ambiente dove è installato l'apparecchio.

- Durante il trasporto e il posizionamento dell'apparecchio, fare attenzione a non danneggiare il circuito del gas refrigerante.
- Non conservare all'interno dell'apparecchio sostanze esplosive, come bombolette spray contenenti propellente infiammabile.

- L'apparecchio è destinato all'uso in abitazioni private e in altri contesti di tipo domestico quali:
  - zone cucina per il personale di punti vendita, uffici e altri ambienti lavorativi;
  - utilizzo presso agriturismi e da parte dei clienti di alberghi, motel e altre strutture di tipo residenziale;
  - bed and breakfast e strutture analoghe;
  - catering e applicazioni simili non di vendita al dettaglio.
- Se la spina dell'apparecchio non corrisponde alla presa elettrica, la spina deve essere sostituita da un servizio di assistenza autorizzato o da un elettricista qualificato al fine di evitare ogni rischio.
- Il cavo di alimentazione dell'apparecchio è collegato ad una speciale spina dotata di messa a terra. Tale spina deve essere usata con una presa da 16 ampere con opportuna messa a terra. Se la vostra abitazione non dispone di tale presa, abbiate cura di farne installare una da un elettricista qualificato.
- Questo apparecchio può essere utilizzato solo da adulti istruiti sull'uso sicuro dell'apparecchio e in grado di comprendere i rischi connessi. I bambini non devono giocare con l'apparecchio. La pulizia e la manutenzione dell'apparecchio devono essere eseguite da adulti.
- Tenere gli animali domestici lontani dall'apparecchio.

- Non lasciare i bambini non sorvegliati vicino all'apparecchio.
- I bambini dai 3 agli 8 anni possono caricare e scaricare dispositivi di refrigerazione. Non ci si aspetta che i bambini eseguano pulizia o manutenzione del dispositivo, non ci si aspetta che i bambini molto piccoli (0-3 anni) facciano uso dei dispositivi, non ci si aspetta che i bambini piccoli (3-8 anni) usino i dispositivi in modo sicuro a meno che non vengano sorvegliati costantemente, i bambini più grandi (8-14 anni) e le persone vulnerabili sono in grado di usare i dispositivi dopo aver ricevuto appropriata supervisione o istruzioni sull'utilizzo dei dispositivi. Non ci si aspetta che le persone molto vulnerabili usino i dispositivi in modo sicuro prima di aver ricevuto sorveglianza continua.
- Tenere il materiale di imballaggio lontano dalla portata dei bambini.
- Non permettere ai bambini di sedersi, arrampicarsi sull'apparecchio o entrare all'interno di quest'ultimo.
- Prestare attenzione durante il trasporto dell'apparecchio poiché è pesante. È necessario valutare il numero di persone e le attrezzature necessarie. Indossare sempre guanti protettivi.
- Se il cavo di alimentazione è danneggiato, deve essere sostituito da personale qualificato al fine di evitare ogni rischio.
- Non posizionare l'apparecchio sopra il cavo di alimentazione.

- L'apparecchio non è progettato per l'uso ad altitudini superiori a 2.000 m.
- Scollegare l'apparecchio dalla rete elettrica quando non viene utilizzato per un lungo periodo e prima dell'installazione, manutenzione, pulizia e riparazione, diversamente potrebbe danneggiarsi.
- Prima dell'installazione, verificare se l'apparecchio presenta danni visibili. Non installare o utilizzare mai un apparecchio danneggiato.
- L'utilizzo di parti di ricambio e accessori di altre marche è rischioso e potrebbe provocare lesioni, danni materiali o danni all'apparecchio. Per ragioni di sicurezza, utilizzare solo parti di ricambio e accessori originali
- Il produttore non si assume alcuna responsabilità per le conseguenze di eventuali errori causati da fattori sui quali non ha controllo. Inoltre il produttore non assicura la validità e correttezza delle informazioni fornite se al software e all'apparecchiatura citati in questo manuale sono state apportate modifiche da parte di terze persone.
- La riparazione dell'apparecchio dovrà essere effettuata esclusivamente da un servizio di assistenza tecnica autorizzato. Il produttore non può essere ritenuto responsabile per danni derivanti da errata installazione o riparazione effettuata da un centro di assistenza non autorizzato.
- Nell'impegno di migliorare costantemente la qualità dei propri prodotti, il produttore si riserva la facoltà

di variare in qualsiasi momento le informazioni del presente manuale.

- Nel caso il significato di una o più informazioni di questo manuale non fosse comprensibile, l'utente deve contattare il rivenditore o il produttore per i chiarimenti necessari prima di effettuare qualsiasi operazione.
- L'apparecchio è schermato contro i radiodisturbi secondo la direttiva CE.
- Questo apparecchio è conforme alle pertinenti norme di sicurezza per gli apparecchi elettrici.

## **Per evitare la contaminazione degli alimenti, si prega di seguire le seguenti istruzioni:**

- L'apertura prolungata dello sportello può causare un significativo aumento della temperatura nei vani del dispositivo.
- Pulire regolarmente le superfici che possono venire a contatto con gli alimenti ed i sistemi di drenaggio accessibili.
- Conservare la carne ed il pesce crudi in appositi contenitori in frigorifero, in modo che non vengano a contatto con altri alimenti o che non colino su di essi.
- Gli scomparti per surgelati a due stelle sono adatti per la conservazione di alimenti precedentemente congelati, la conservazione o la produzione di gelato e la produzione di cubetti di ghiaccio.
- Gli scomparti a una, due e tre stelle non sono adatti al congelamento di alimenti freschi.
- Se il dispositivo di refrigerazione viene lasciato vuoto per lunghi periodi, spegnere, sbrinare, **pulire**, asciugare e lasciare la porta aperta per evitare la formazione di muffa al suo interno.



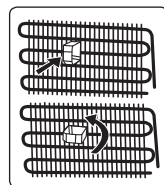
## 1.2 Avvertenze di installazione

Prima di usare per la prima volta l'apparecchio, prestare attenzione ai seguenti punti:

- La tensione di funzionamento dell'apparecchio è 220-240 V a 50 Hz.
- Al termine dell'installazione la spina deve rimanere accessibile in qualsiasi momento.
- L'apparecchio può emanare odore quando viene acceso la prima volta. Ciò è normale e l'odore svanirà quando l'apparecchio inizierà a raffreddarsi.
- Prima di collegare l'apparecchio alla presa, assicurarsi che le informazioni sulla targhetta identificativa (tensione e potenza assorbita) siano compatibili con le caratteristiche della rete elettrica. Per ogni dubbio, consultare un elettricista qualificato.
- Inserire la spina in una presa dotata di un'efficace connessione a terra. Se la presa non dispone di messa a terra o la spina non si adatta perfettamente alla presa, si raccomanda di richiedere l'assistenza di un elettricista qualificato.
- L'apparecchio deve essere collegato ad una presa correttamente installata e protetta da un interruttore di sicurezza. Il tipo di alimentazione (CA) e la tensione di rete del luogo di utilizzo devono essere compatibili con i dettagli riportati sulla targhetta identificativa del prodotto (la targhetta identificativa si trova all'interno dell'apparecchio, sulla sinistra).
- Il produttore declina ogni responsabilità per danni derivanti da utilizzo con messa a terra inadeguata.
- L'apparecchio non deve essere alimentato da un dispositivo di commutazione esterno, ad esempio un timer, o collegato a un circuito che viene regolarmente acceso e spento da un dispositivo esterno.
- Scollegare l'apparecchio dalla rete elettrica quando non viene utilizzato per un lungo periodo e prima dell'installazione, manutenzione, pulizia

e riparazione, diversamente potrebbe danneggiarsi.

- Collocare l'apparecchio in posizione non esposta alla luce solare diretta.
- L'apparecchio non deve mai essere usato all'esterno o esposto alla pioggia.
- L'apparecchio deve essere collocato ad almeno 50 cm da fornelli, forni a gas e sorgenti di calore, e ad almeno 5 cm da forni elettrici.
- Se l'apparecchio è posizionato accanto a un congelatore, occorre mantenere una distanza di almeno 2 cm fra gli apparecchi, per impedire la formazione di condensa sulla superficie esterna.
- Non coprire la struttura o la parte superiore dell'apparecchio con panno o tessuto, anche leggero. Ciò peggiora le prestazioni dell'apparecchio.
- Al di sopra dell'apparecchio deve essere presente uno spazio libero di almeno 150 mm. Non collocare nulla sopra l'apparecchio
- Pulire completamente l'apparecchio prima dell'uso (vedere: Pulizia e Manutenzione).
- Prima di utilizzare l'apparecchio, passare su tutti i componenti un panno imbevuto di una soluzione ottenuta sciogliendo in una bacinella di acqua tiepida un cucchiaino da tè di bicarbonato di sodio. Sciacquare poi con acqua pulita e asciugare. Dopo la pulizia, rimettere tutti i componenti all'interno dell'apparecchio.
- Usare i piedini regolabili anteriori per far sì che l'apparecchio risulti in piano e stabile. È possibile regolare i piedini ruotandoli in un senso o nell'altro. Questa operazione deve essere compiuta prima di collocare gli alimenti nell'apparecchio.
- Installare i due distanziali in plastica (gli elementi applicati sulle serpentine nere - il condensatore - presenti sul retro del frigorifero) ruotandoli di 90° (come illustrato nella figura) per evitare che il



condensatore tocchi la parete.

- La distanza tra l'apparecchio e la parete retrostante deve essere di massimo 75 mm.

### 1.3 Durante l'uso

- Non connettere l'apparecchio alla rete elettrica mediante prolunghe, prese multiple o adattatori.
- Non utilizzare spine danneggiate, lacerate o vecchie.
- Non tirare, piegare o danneggiare il cavo di alimentazione.
- Non utilizzare adattatori.
- Questo apparecchio può essere utilizzato solo da adulti istruiti sull'uso sicuro dell'apparecchio e in grado di comprendere i rischi connessi. I bambini non devono giocare con l'apparecchio o appendersi alla porta. La pulizia e la manutenzione dell'apparecchio devono essere eseguite da adulti.
- Non toccare mai il cavo di alimentazione o la spina con le mani bagnate. Scollegare l'apparecchio dalla rete elettrica afferrando la spina (non il cavo) per staccarla dalla presa elettrica. Questi comportamenti possono causare cortocircuiti o folgorazioni elettriche.
- Non usare impropriamente lo zoccolo, i cassetti estraibili, le porte ecc. quale punto di appoggio o come sostegno.
- Evitare che olii o grassi imbrattino parti plastiche o le guarnizioni delle porte. I grassi aggrediscono il materiale plastico e la guarnizione della porta diventa fragile e porosa.
- Non collocare bottiglie in vetro o lattine nello scomparto congelatore, per evitare che scoppino in seguito al congelamento del contenuto.
- Non collocare materiali esplosivi o infiammabili all'interno dell'apparecchio. Sistemare le bevande con elevato contenuto alcolico in posizione verticale nello scomparto frigorifero, assicurandosi che siano ermeticamente chiuse.
- Durante la rimozione del ghiaccio dallo

scomparto congelatore, evitare di toccarlo. Il ghiaccio può provocare ustioni da gelo e/o tagli.

- Non toccare alimenti congelati con le mani bagnate. Non ingerire gelati o cubetti di ghiaccio immediatamente dopo averli estratti dallo scomparto congelatore.
- Non congelare nuovamente gli alimenti scongelati. Ciò può causare problemi di salute, come intossicazioni alimentari.

### Apparecchi vecchi e non più funzionanti

- Se il vostro vecchio apparecchio è dotato di chiusura meccanica, rompetela o rimuovetela prima di smaltirlo, poiché i bambini possono rimanere intrappolati all'interno e ciò può causare incidenti.
- I vecchi apparecchi contengono materiale isolante e refrigeranti a base di CFC. Prestare quindi attenzione a non danneggiare l'ambiente durante lo smaltimento dei vecchi apparecchi.
- Una volta che un apparecchio ha esaurito la propria vita utile, togliere la spina di alimentazione dalla presa prima di tagliare il cavo di alimentazione.

### Dichiarazione di conformità CE

Dichiariamo che i nostri prodotti soddisfano le Direttive, le Decisioni e i Regolamenti Europei applicabili nonché i requisiti elencati nelle norme alle quali si fa riferimento.

### Smaltimento responsabile dell'imballaggio e del vecchio apparecchio

#### Rimozione dei materiali di imballaggio

I materiali di imballaggio proteggono l'apparecchio da eventuali danni che potrebbero verificarsi durante il trasporto. Si prega di riciclare i materiali di imballaggio.

Il materiale riciclato riduce il consumo di materie prime e riduce la produzione di rifiuti.

### INFORMAZIONE AGLI UTENTI

Il simbolo del cassonetto barrato riportato sull'apparecchiatura indica che il prodotto, alla fine

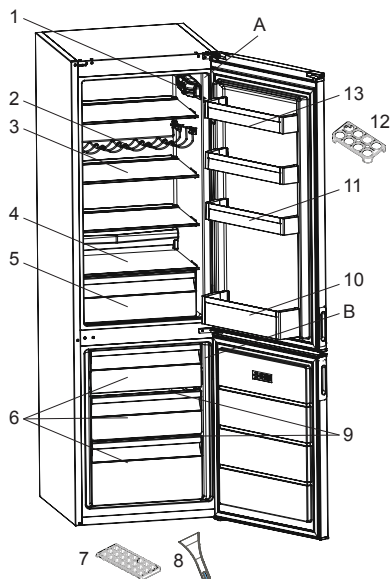



della sua vita utile, deve essere raccolto separatamente dagli altri rifiuti. L'utente finale dovrà conferire l'apparecchiatura giunta a fine vita agli idonei centri di raccolta differenziata dei rifiuti elettronici ed elettrotecnici, oppure riconsegnarla al rivenditore al momento dell'acquisto di una nuova apparecchiatura di tipo equivalente, in ragione di uno a uno. L'adeguata raccolta differenziata per l'avvio successivo dell'apparecchiatura dismessa al riciclaggio, al trattamento o allo smaltimento ambientalmente compatibile contribuisce ad evitare possibili effetti sull'ambiente e sulla salute e favorisce il riciclo dei materiali di cui è composta l'apparecchiatura. Lo smaltimento abusivo del prodotto da parte dell'utente comporta l'applicazione delle sanzioni amministrative di cui al D.Lgs. n. 152 del 3 aprile 2006.

#### Note:

- Prima di installare e utilizzare l'apparecchio leggere attentamente il manuale di istruzioni. Il produttore declina ogni responsabilità per danni derivanti da uso improprio.
- Seguire tutte le indicazioni riportate sull'apparecchio e sul manuale di istruzioni. Quest'ultimo va conservato in luogo sicuro in modo da poter risolvere eventuali problemi in futuro.
- Questo apparecchio è prodotto per l'uso all'interno di abitazioni private e può essere impiegato solo in contesti domestici e per gli scopi indicati. Esso non è indicato per l'uso comune o commerciale. Tale uso invaliderà la garanzia dell'apparecchio e il produttore declina ogni responsabilità per danni subiti.
- Questo apparecchio è prodotto per l'uso all'interno di abitazioni e destinato esclusivamente alla refrigerazione / conservazione degli alimenti. Esso non è adatto all'uso commerciale o comune e/o per conservare sostanze diverse dagli alimenti. Il produttore declina ogni responsabilità per danni derivanti dalla mancata osservanza di queste indicazioni.

## 2 DESCRIZIONE DELL'APPARECCHIO



 Questa presentazione ha il solo scopo di fornire informazioni riguardo ai componenti dell'apparecchio. I componenti possono variare a seconda del modello.

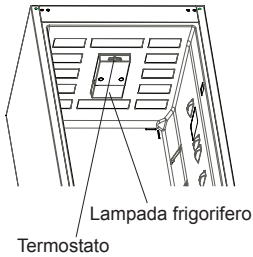
A) Scomparto frigorifero

B) Scomparto congelatore

- 1) Termostato (Quando luce e termostato sono posizionati a lato)
- 2) Scaffalatura per il vino \*
- 3) Ripiani del frigorifero
- 4) Coperchio del cassetto frutta e verdura
- 5) Cassetto frutta e verdura
- 6) Cestini congelatori
- 7) Vaschetta per il ghiaccio
- 8) Raschietto in plastica per il ghiaccio \*
- 9) Ripiani in vetro congelatore \*
- 10) Ripiano portabottiglie
- 11) Ripiano porta regolabile \* / Ripiano della porta
- 12) Portauova
- 13) Ripiani superiore porta

\* In alcuni modelli

(Quando luce e termostato sono posizionati in alto)




## 3 USO DELL'APPARECCHIO

### 3.1 Informazioni sulla Tecnologia Less Frost

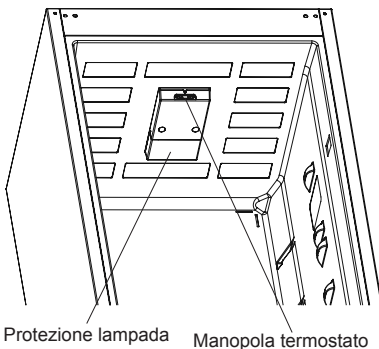
Grazie all'evaporatore arrotondato, la tecnologia Less Frost offre un raffreddamento più efficiente, meno necessità di scongelamento manuale ed un ambiente di conservazione più flessibile.

### 3.2 Regolazione del termostato

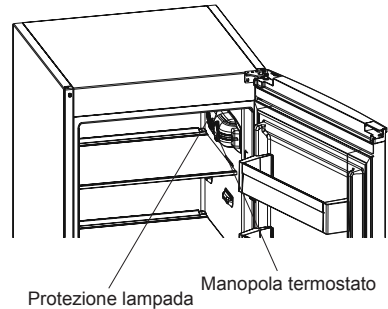
Il termostato regola automaticamente la temperatura all'interno degli scomparti frigorifero e congelatore. È possibile ottenere temperature inferiori ruotando la manopola su valori più alti, in una scala da 1 a 5.

 **Nota importante:** Non tentare di ruotare la manopola oltre la posizione 1: così facendo l'apparecchio cesserà di funzionare.

Quando luce e termostato sono posizionati in alto




Quando luce e termostato sono posizionati a lato



### Regolazione del termostato

- Per conservare alimenti nell'apparecchio per brevi periodi, regolare la manopola su un valore medio/basso, non superiore a 3.
- Per conservare alimenti nell'apparecchio per periodi di media durata, regolare la manopola su un valore medio, 3 o 4.
- Regolare la manopola 5, Per la congelazione del cibo fresco.

L'elettrodomestico funziona più a lungo. Dopo aver raggiunto la temperatura più fredda, si deve ritornare alla posizione originale.

 **Tenere presente che:** la temperatura ambiente, la temperatura del cibo appena introdotto e la frequenza con la quale la porta viene aperta influiscono sulla temperatura dell'apparecchio. Se necessario, variare la temperatura impostata.

### 3.3 Avvertenze riguardanti la regolazione della temperatura

- La temperatura ambiente, la temperatura degli alimenti appena introdotti e la frequenza di apertura della porta influenzano la temperatura dello scomparto frigorifero. Se necessario, modificare la temperatura impostata.
- Per ragioni di efficienza, si sconsiglia di utilizzare il frigorifero in ambienti con temperatura inferiore a 10 °C.
- Durante la regolazione del termostato, tenere conto della frequenza con la

quale vengono aperte e richiuse le porte del frigorifero, della quantità di alimenti presente all'interno e dell'ambiente nel quale l'apparecchio è installato.

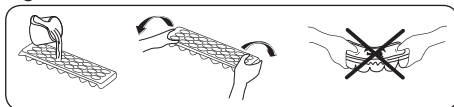
- La prima volta che l'apparecchio viene acceso, mantenerlo in funzione per 24 ore consecutive in modo da raggiungere la corretta temperatura di funzionamento. Durante questo periodo, non aprire la porta e non introdurre grandi quantità di alimenti nell'apparecchio.
- Per evitare danni al compressore, disconnettere l'apparecchio dalla rete elettrica in caso di interruzione dell'alimentazione. Una volta ristabilita l'alimentazione, attendere da 5 a 10 minuti prima di connettere nuovamente l'apparecchio alla rete elettrica. Questa precauzione contribuisce ad evitare danni ai componenti dell'apparecchio.
- L'apparecchio è progettato per funzionare nell'intervallo di temperatura ambiente definito dagli standard, in base alla classe climatica specificata sulla targhetta informativa. Non si consiglia di utilizzare il frigorifero in ambienti la cui temperatura non è compresa nell'intervallo specificato, in quanto non viene garantita l'efficacia della refrigerazione.
- Il tuo apparecchio è progettato per funzionare nell'intervallo di temperatura ambiente definito dagli standard (classi ST/N: 16 °C – 38 °C), in base alla classe climatica specificata sulla targhetta informativa. Per ragioni di efficienza del sistema refrigerante, si consiglia di utilizzare **l'apparecchio** in ambienti la cui temperatura non è compresa nell'intervallo specificato. Tenere presenti le avvertenze riportate nel manuale.

Classe climatica	Temperatura ambiente °C
T	Tra 16 e 43 (°C)
ST	Tra 16 e 38 (°C)
N	Tra 16 e 32 (°C)
SN	Tra 10 e 32 (°C)

## 3.4 Accessori

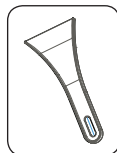
### 3.4.1 Vaschetta per il ghiaccio

- Riempire di acqua la vaschetta per il ghiaccio e collocarla nello scomparto congelatore.
- Una volta che l'acqua è completamente gelata, torcere la vaschetta come mostrato sotto per estrarre i cubetti di ghiaccio.



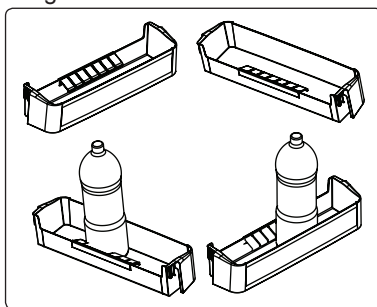
### 3.4.2 Il raschietto in plastica (In alcuni modelli)

Con il tempo, della brina tenderà ad accumularsi in determinate zone dello scomparto congelatore. È necessario rimuovere regolarmente la brina accumulata. Usare se necessario allo scopo il raschietto fornito in dotazione. Non servirsi per questa operazione di oggetti metallici appuntiti o affilati, che potrebbero forare il circuito del refrigerante danneggiando irrimediabilmente l'apparecchio.



### 3.4.3 Fermabottiglie (In alcuni modelli)

Usare il dispositivo fermabottiglie per evitare che le bottiglie possano scivolare o capovolgersi.



### 3.4.4 Ripiano porta regolabile

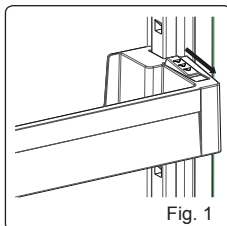
(In alcuni modelli)

È possibile regolare il ripiano della porta a sei diverse altezze, in modo da ottimizzare

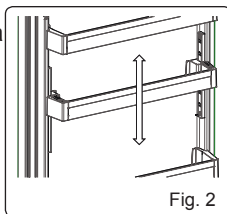
lo spazio usato per la conservazione dei cibi.

Per modificare la posizione del ripiano regolabile della porta:

Sostenendo con le mani il fondo del ripiano, tirare in direzione della freccia i fermi posti ai lati del ripiano (Fig.1).



Collocare il ripiano della porta all'altezza desiderata facendolo scorrere verso l'alto o verso il basso. Una volta ottenuta l'altezza desiderata, rilasciare i fermi laterali (Fig. 2). Prima di lasciare il ripiano, spingerlo leggermente verso l'alto e verso il basso per verificare che sia fissato correttamente.



**Nota:** se il ripiano della porta è carico, è necessario sostenerlo dal basso con le mani altrimenti, a causa del proprio peso, il ripiano potrebbe cadere uscendo dalle guide. Ciò potrebbe danneggiare il ripiano o le guide.

**Le descrizioni nelle immagini e nel testo della sezione potrebbero variare in base al modello di frigorifero.**

## 4 CONSERVAZIONE DEGLI ALIMENTI

### 4.1 Scomparto frigorifero

- Per ridurre l'umidità ed evitare la conseguente formazione di brina, conservare sempre i liquidi introdotti nello scomparto frigorifero all'interno di contenitori sigillati. La brina tende a concentrarsi nelle parti più fredde dell'evaporatore e, col passare del tempo, l'apparecchio richiederà

sbrinatorie più frequenti.

- Non introdurre mai cibi caldi nel frigorifero. Gli alimenti caldi devono essere lasciati raffreddare a temperatura ambiente e disposti in modo da assicurare un'adeguata circolazione dell'aria all'interno dello scomparto frigorifero.
- Assicurarsi che nessun oggetto venga direttamente a contatto con la parete posteriore dell'apparecchio, poiché in questo caso si formerebbe della brina alla quale potrebbero aderire le confezioni dei prodotti. Non aprire frequentemente la porta del frigorifero.
- Si raccomanda di confezionare non strettamente la carne e il pesce pulito e collocarli sul ripiano in vetro appena sopra il cassetto verdura, dove l'aria più fredda garantisce le migliori condizioni di conservazione.
- Sistemare frutta e verdura sciolte negli appositi cassette verdure.
- Mantenere separata la frutta dalla verdura contribuisce ad evitare che la conservazione delle verdure sensibili all'etilene (vegetali a foglia verde, broccoli, carote ecc.) venga influenzata dalla presenza di frutti che rilasciano tale gas (banane, pesche, albicocche, fichi ecc.).
- Non collocare verdura umida o bagnata nel frigorifero.
- Il periodo massimo di conservazione di tutti i prodotti alimentari dipende dalla qualità originaria del cibo e dall'ininterrotto mantenimento del ciclo di refrigerazione prima della collocazione nell'apparecchio.
- Per evitare contaminazioni reciproche, non conservare le carni insieme alla frutta o alla verdura. L'acqua eventualmente rilasciata dalla carne può contaminare altri prodotti presenti nel frigorifero. Si raccomanda di confezionare le carni e di pulire i ripiani da eventuali perdite di liquido.
- Non collocare gli alimenti davanti alle aperture del condotto dell'aria.

- Consumare gli alimenti confezionati entro la data di scadenza raccomandata.



**NOTA:** si consiglia di non conservare patate, cipolle e aglio nel frigorifero.

La seguente tabella rappresenta una guida rapida che illustra il modo più efficiente di conservare all'interno dello scomparto frigorifero gli alimenti dei principali gruppi.

Alimenti	Periodo massimo di conservazione	Come e dove collocarli
<b>Frutta e verdura</b>	1 settimana	Cassetto verdura
<b>Carne e pesce</b>	2 - 3 giorni	Confezionare in pellicola di plastica, sacchetti o contenitori per carni e sistemare sul ripiano in vetro
<b>Formaggi freschi</b>	3 - 4 giorni	Sull'apposito ripiano della porta
<b>Burro e margarina</b>	1 settimana	Sull'apposito ripiano della porta
<b>Prodotti in bottiglia, p. es. latte e yoghurt</b>	Fino alla data di scadenza raccomandata dal produttore	Sull'apposito ripiano della porta
<b>Uova</b>	1 mese	Sull'apposito ripiano della porta
<b>Cibi cotti</b>		Su tutti i ripiani


## 4.2 Scomparto congelatore

- Lo scomparto congelatore è usato per conservare cibi congelati, congelare alimenti freschi e produrre cubetti di ghiaccio.
- Per congelare il cibo fresco; avvolgere e sigillare correttamente gli alimenti freschi, in modo che la confezione sia chiusa ermeticamente e non vi siano fuoriuscite. Sacchetti speciali per freezer, sacchetti in polietilene e fogli di alluminio e contenitori di plastica sono l'ideale.
- Non collocare alimenti freschi accanto a cibi congelati, poiché questi ultimi potrebbero scongelarsi.
- Prima di congelare alimenti freschi, suddividerli in porzioni consumabili in un unico pasto.
- Una volta scongelato il cibo, consumarlo

entro un breve periodo di tempo.

- Non introdurre mai alimenti caldi nello scomparto congelatore, poiché ciò scongelerebbe i prodotti congelati.
- In merito alla conservazione dei cibi congelati, seguire sempre le istruzioni riportate dal produttore sulle confezioni. In assenza di informazioni, non conservare il cibo per più di tre mesi dalla data di acquisto.
- Quando si acquista del cibo congelato, accertarsi sempre che sia stato conservato nelle corrette condizioni e che la confezione non sia danneggiata.
- Il cibo congelato deve essere trasportato in contenitori adatti e riposto appena possibile nel congelatore.
- Non acquistare cibo congelato la cui confezione presenta segni di umidità o rigonfiamenti anomali. È infatti probabile che tali confezioni siano state conservate a temperature inadeguate e che il loro contenuto si sia deteriorato.
- Il periodo massimo di conservazione del cibo congelato dipende dalla temperatura ambiente, dalla regolazione del termostato, dalla frequenza con la quale viene aperta la porta dello scomparto congelatore, dal tipo di alimento e dalla quantità di tempo occorsa per trasportare dal punto vendita all'abitazione i prodotti. Seguire sempre le istruzioni riportate sulle confezioni e non superare mai il periodo massimo di conservazione indicato.
- La massima quantità di alimenti freschi (in chilogrammi) congelabile nell'arco di 24 ore è indicata sull'etichetta dell'apparecchio.
- Per ottenere il massimo delle prestazioni dallo scomparto freezer, utilizzare solo i ripiani in vetro per la sezione superiore e media. Per la sezione inferiore usare il vano inferiore.
- Utilizzare il ripiano "fast freezing" per congelare il cibo di casa (e ogni altro cibo che deve congelare rapidamente) più rapidamente, grazie alla potenza di congelamento maggiore del ripiano di

raffreddamento. Il ripiano "fast freezing" è il cassetto inferiore dello scomparto freezer.


 **NOTA:** se si tenta di aprire la porta immediatamente dopo averla chiusa, si incontra una certa resistenza. Ciò è normale. Una volta ristabilito l'equilibrio fra le pressioni interna ed esterna, la porta si aprirà facilmente.

**Nota importante:**


- Non ricongelare mai il cibo scongelato.
- L'aroma di alcune spezie usate in cucina (anice, basilico, crescione, aceto, aromi vari, zenzero, aglio, cipolla, senape, timo, maggiorana, pepe nero ecc.) può cambiare e diventare più marcato nei cibi conservati per lunghi periodi. Si consiglia

pertanto di aggiungere solo piccole quantità di aromi al cibo da congelare, oppure di aggiungere gli aromi solo dopo lo scongelamento.

- Il periodo di conservazione dei cibi congelati dipende dal tipo di olio usato. Oli adatti al congelamento sono la margarina, il grasso di vitello, l'olio d'oliva e il burro. Inadatti risultano invece l'olio di arachide e il grasso di maiale.
- Il cibo in forma liquida deve essere congelato in recipienti di plastica, mentre per gli altri alimenti si useranno pellicole o sacchetti in plastica.

 La seguente tabella fornisce una guida rapida che illustra il modo più efficiente di conservare nello scomparto congelatore i principali gruppi di alimenti.

Carne e pesce	Preparazione	Periodo massimo di conservazione (mesi)
Bistecche	Confezionare in alluminio/plastica	6 - 8
Carne di agnello	Confezionare in alluminio/plastica	6 - 8
Arrosto di vitello	Confezionare in alluminio/plastica	6 - 8
Spezzatino di vitello	In piccoli pezzi	6 - 8
Spezzatino di agnello	In pezzi	4 - 8
Carne trita	Confezionare senza l'uso di aromi	1 - 3
Frattegnole (in pezzi)	In pezzi	1 - 3
Salame/bologna	Confezionare anche se dotati di pelle	
Pollo e tacchino	Confezionare in alluminio/plastica	4 - 6
Oca e anatra	Confezionare in alluminio/plastica	4 - 6
Camoscio, coniglio, cinghiale	In porzioni da 2,5 kg o filetti	6 - 8
Pesci d'acqua dolce (salmone, carpa, trota, lavarello)	Dopo aver eliminato le interiora e le scaglie, lavare e asciugare il pesce. Rimuovere se necessario la testa e la coda	2
Pesci magri (spigola, rombo, platessa)		4
Pesci grassi (sgombro, pesce serra, acciughe)		2 - 4
Molluschi e crostacei	Pulire e confezionare in sacchetti	4 - 6
Caviale	Nella confezione originale, o in contenitori di alluminio o plastica	2 - 3
Lumache	In acqua salata, o in contenitori di alluminio o plastica	3

 **NOTA:** le carni scongelate vanno cotte come le carni fresche. Se una volta scongelata la carne non viene cotta, non deve essere nuovamente congelata.








Frutta e verdura	Preparazione	Periodo massimo di conservazione (mesi)
Fagiolini	Lavare, tagliare a pezzetti e sbollentare in acqua	10 - 13
Fagioli	Sgranare, lavare e sbollentare in acqua	12
Cavoli	Pulire e sbollentare in acqua	6 - 8
Carote	Pulire, tagliare a pezzetti e sbollentare in acqua	12
Peperoni	Eliminare il gambo, tagliare a metà, rimuovere la parte centrale e sbollentare in acqua	8 - 10
Spinaci	Lavare e sbollentare in acqua	6 - 9
Cavolfiore	Rimuovere le foglie, tagliare a pezzi il cuore e immergerlo per qualche tempo in acqua con po' di succo di limone	10 - 12
Melanzane	Lavare e tagliare in pezzi di 2 cm	10 - 12
Mais	Pulire e confezionare intero oppure in grani	12
Mele e pere	Sbucciare e tagliare a fette	8 - 10
Albicocche e pesche	Tagliare a metà e rimuovere il nocciolo	4 - 6
Fragole e more	Lavare e rimuovere il picciolo	8 - 12
Cooked fruits	Aggiungere al contenitore il 10 % di zucchero	12

Frutta e verdura	Preparazione	Periodo massimo di conservazione (mesi)
Prugne, ciliegie, amarene	Lavare e rimuovere il picciolo e il nocciolo	8 - 12

	Periodo massimo di conservazione (mesi)	Tempo di scongelamento a temperatura ambiente (ore)	Tempo di scongelamento in forno (minuti)
Pane	4 - 6	2 - 3	4-5 (220-225 °C)
Biscotti	3 - 6	1 - 1,5	5-8 (190-200 °C)
Paste crude	1 - 3	2 - 3	5-10 (200-225 °C)
Torte	1 - 1,5	3 - 4	5-8 (190-200 °C)
Pasta fillo	2 - 3	1 - 1,5	5-8 (190-200 °C)
Pizza	2 - 3	2 - 4	15-20 (200 °C)

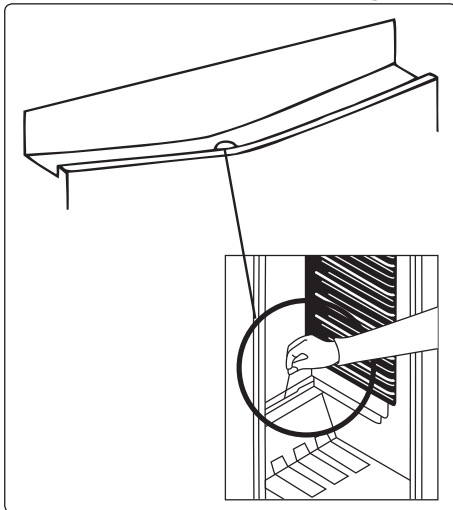
Prodotti caseari	Preparazione	Periodo massimo di conservazione (mesi)	Condizioni di conservazione
Latte confezionato (omogeneizzato)	Nella confezione originale	2 - 3	Latte puro – nella confezione originale
Formaggio, eccetto formaggi freschi	Tagliare a fette	6 - 8	Per brevi periodi di conservazione si può usare la confezione originale. Per periodi più lunghi, confezionare in alluminio/ plastica
Burro, margarina	Nella confezione originale	6	

## 5 PULIZIA E MANUTENZIONE

-  Scollegare l'apparecchio dalla rete elettrica prima di pulirlo.
  -  Non lavare l'apparecchio versandovi sopra acqua.
  -  Non usare prodotti abrasivi, detergenti o saponi per pulire l'apparecchio. Dopo il lavaggio, sciacquare con acqua pulita e asciugare accuratamente. Una volta terminata la pulizia, ricollegare con le mani asciutte la spina all'alimentazione.
  - Fare attenzione che l'acqua non penetri nell'alloggiamento della lampada o altri componenti elettrici.
  - Pulire regolarmente l'apparecchio con bicarbonato di sodio sciolto in acqua tiepida.
  - Pulire a mano separatamente gli accessori con acqua e sapone. Non lavare gli accessori in lavastoviglie.
  - Pulire il condensatore con una spazzola almeno due volte all'anno. Questa pratica contribuisce a ridurre i consumi energetici e ad aumentare la produttività.
-   **Durante la pulizia, l'apparecchio deve essere scollegato dalla rete elettrica.**

### 5.1 Sbrinamento

#### Sbrinamento dello scomparto frigorifero



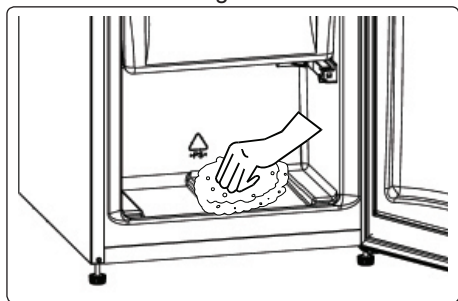
- Lo sbrinamento dello scomparto frigorifero avviene automaticamente durante il funzionamento dell'apparecchio. L'acqua confluisce nella vaschetta di raccolta dove evapora automaticamente.
- È necessario pulire periodicamente la vaschetta di raccolta e il foro di scarico dell'acqua con l'apposito scovolo per impedire che l'acqua, anziché defluire, ristagni nella parte inferiore dell'apparecchio.
- È anche possibile pulire il foro di scarico versandovi all'interno mezzo bicchiere d'acqua.

#### Procedura di sbrinamento del congelatore

- Col tempo, piccole quantità di brina si accumuleranno all'interno dello scomparto congelatore, in misura variabile a seconda di quanto a lungo la porta rimane aperta e della quantità di umidità introdotta nel comparto. È essenziale evitare qualsiasi formazione di ghiaccio o brina nelle posizioni dove ciò pregiudicherebbe la perfetta tenuta della guarnizione della porta. Ciò permetterebbe all'aria di penetrare

all'interno del mobile, provocando il funzionamento ininterrotto del compressore. Gli strati sottili di brina sono piuttosto teneri, e possono essere rimossi con l'aiuto di una spazzola o di un raschietto in plastica. Non usare strumenti metallici, appuntiti o affilati, apparecchi meccanici o altri mezzi per accelerare il processo di sbrinamento. Rimuovere dal fondo dello scomparto tutta la brina staccata raschiando l'interno. Non è necessario spegnere l'apparecchio per rimuovere sottili strati di brina.

- Se occorre rimuovere spessi depositi di ghiaccio, scollegare l'apparecchio dalla rete elettrica e trasferire tutto il contenuto dello scomparto congelatore in scatole di cartone che verranno avvolte in spesse coperte o vari strati di carta di giornale per mantenere la giusta temperatura. Lo sbrinamento risulterà più efficace se effettuato quando lo scomparto congelatore è quasi vuoto, e dovrà essere completato nel minor tempo possibile per evitare di innalzare inutilmente la temperatura degli alimenti.
- Un aumento della temperatura dei cibi congelati durante lo sbrinamento abbrevierà il periodo massimo di conservazione dei prodotti. Durante lo sbrinamento, tenere gli alimenti ben confezionati in luogo fresco.




- Asciugare l'interno dello scomparto congelatore con una spugna o un panno pulito.
- Per accelerare il processo di sbrinamento, collocare nello scomparto congelatore una o più bacinelle piene di

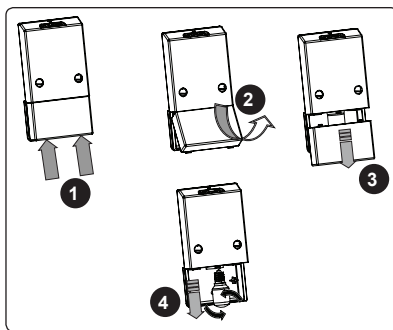
acqua calda.

- Prima di ricollocarli nello scomparto congelatore, esaminare gli alimenti: in caso di scongelamento di alcune confezioni, il relativo contenuto dovrà essere consumato entro 24 ore, oppure cotto e ricongelato.
- Una volta completato lo sbrinamento, pulire l'interno dell'apparecchio con una soluzione ottenuta sciogliendo un po' di bicarbonato di sodio in acqua tiepida, quindi asciugare con cura. Lavare allo stesso modo tutti i componenti removibili e ricollocarli in sede. Ricollegare l'apparecchio alla rete elettrica e lasciarlo in funzione per due o tre ore con il termostato regolato sulla posizione '5' prima di ricollocare gli alimenti nello scomparto congelatore.

## 5.2 Sostituzione della lampadina elettrica

 **Nota importante:** scollegare l'apparecchio dalla rete elettrica prima di iniziare l'operazione.

**Quando luce e termostato sono posizionati in alto**

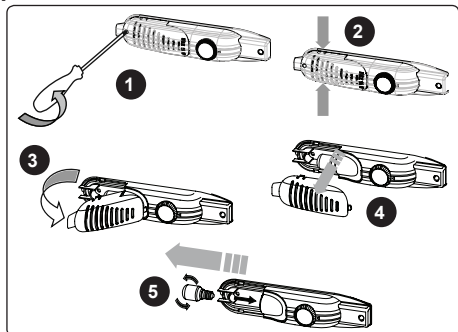


1. Premere i fermi sulla protezione. (Fig. 1)
2. Una volta estratti i fermi superiori dalla loro sede, aprire la copertura tirando in direzione della freccia. (Fig. 2)
3. Rimuovere la copertura tirando in direzione della freccia. (Fig. 3)
4. Rimuovere la lampadina ruotandola in senso antiorario. (Fig. 4)
5. Sostituire la lampadina usata con

una nuova lampadina di potenza non superiore a 15 W. (Fig. 4)


6. Compiere in ordine inverso i passi precedenti.
7. Trascorsi 5 minuti, ricollegare l'apparecchio alla rete elettrica.

### Quando luce e termostato sono posizionati a lato



1. Rimuovere con un cacciavite la vite presente sulla copertura della lampadina. (Fig.1)
2. Premere i fermi sulla protezione. (Fig. 2)
3. Una volta estratti i fermi superiori dalla loro sede, aprire la copertura tirando in direzione della freccia. (Fig. 3)
4. Rimuovere la copertura tirando in direzione della freccia. (Fig. 4)
5. Rimuovere la lampadina ruotandola in senso antiorario. (Fig. 5)
6. Sostituire la lampadina usata con una nuova lampadina di potenza non superiore a 15 W. (Fig. 5)
7. Compiere in ordine inverso i passi precedenti.
8. Trascorsi 5 minuti, ricollegare l'apparecchio alla rete elettrica.


### Sostituzione dell'illuminazione LED

 Se l'apparecchio è dotato di illuminazione LED, si prega di contattare il servizio di assistenza poiché questo componente deve essere sostituito solo da personale autorizzato.

## 6 TRASPORTO E RIPOSIZIONAMENTO

### 6.1 Trasporto e riposizionamento

- È possibile conservare l'imballaggio originale e le protezioni antiurto in vista di eventuali trasferimenti dell'apparecchio (opzionale).
- Confezionare l'apparecchio in un imballo di spessore adeguato, fissato con nastro adesivo largo o funi robuste, e seguire le istruzioni riguardanti il trasporto fornite con l'imballaggio usato.
- Durante il trasporto o il trasferimento, rimuovere tutti i componenti mobili (ripiani, accessori, cassette verdura e così via) o fissarli in sede con nastro adesivo per proteggerli dagli urti.

 Durante il trasporto mantenere sempre l'apparecchio in posizione verticale.

### 6.2 Inversione della porta

- Se l'apparecchio è dotato di maniglie installate sulla superficie frontale della porta, non sarà possibile modificare il verso di apertura della porta.
- Sarà invece possibile modificare il verso di apertura della porta nei modelli senza maniglie.
- Se il modello dell'apparecchio consente di invertire il verso di apertura della porta, contattare il più vicino Centro Autorizzato di Assistenza per eseguire l'operazione.

## 7 PRIMA DI CONTATTARE IL SERVIZIO ASSISTENZA

Se l'apparecchio non funziona correttamente, può darsi si tratti di un problema di facile soluzione. Eseguire i seguenti controlli.

### L'apparecchio non funziona

#### Verificare che:

- La tensione di rete sia presente
- L'apparecchio sia collegato alla rete elettrica

- Il termostato non sia regolato sulla posizione “•”
- La presa elettrica non sia difettosa. A questo scopo, collegare alla stessa presa un altro apparecchio certamente funzionante.

### **L'apparecchio funziona male**

#### **Verificare che:**

- L'apparecchio non sia sovraccarico
- Le porte siano chiuse correttamente
- Non sia presente polvere sul condensatore
- Ci sia spazio sufficiente in corrispondenza delle pareti posteriore e laterali.

### **Il funzionamento dell'apparecchio è rumoroso**

Il gas che circola all'interno del circuito refrigerante può generare un leggero rumore (un sorta di gorgoglio) anche mentre il compressore non è attivo. Non c'è motivo di preoccuparsi, ciò è normale. Se si avverte un suono diverso, controllare che:

- L'apparecchio sia perfettamente orizzontale
- Nessun oggetto si trovi a contatto con il retro dell'apparecchio
- Nessun oggetto all'interno dell'apparecchio stia vibrando.

### **È presente dell'acqua nella parte inferiore dell'apparecchio**

#### **Verificare che:**

Il foro di scarico dell'acqua non sia ostruito (usare l'apposito scovolo per pulire il foro di scarico).

#### **Raccomandazioni**

- Se l'apparecchio viene spento o scollegato dalla rete elettrica, per evitare danni al compressore attendere almeno 5 minuti prima di ricollegare l'alimentazione o riaccendere l'apparecchio.
- Il blocco refrigerante è situato nella parte posteriore dell'apparecchio. È pertanto possibile che piccole gocce d'acqua o particelle di ghiaccio si formino periodicamente sulla superficie posteriore dell'apparecchio a seguito

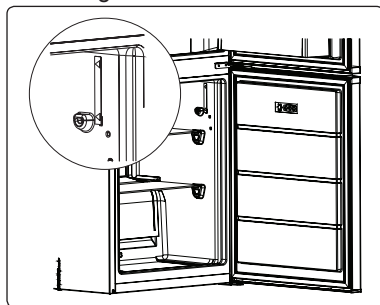
del funzionamento del compressore. Ciò è normale e non occorre procedere allo sbrinamento se non in presenza di quantità eccessive di ghiaccio.

- Se si prevede di non usare l'apparecchio per un lungo periodo di tempo (ad esempio durante le vacanze estive), regolare il termostato sulla posizione “•”, sbrinare e pulire l'apparecchio lasciando la porta aperta per evitare la formazione di muffe e odori.
- Se dopo aver seguito le istruzioni sopra riportate un problema persiste, si prega di consultare il più vicino centro di assistenza autorizzato.
- L'apparecchio che avete acquistato è progettato esclusivamente per l'uso domestico. Esso non è adatto all'uso commerciale o comune. In caso di utilizzo dell'apparecchio da parte del consumatore secondo modalità non conformi a quanto specificato, si sottolinea che il produttore e il distributore non saranno responsabili per nessun guasto o riparazione avvenuti durante il periodo di validità della garanzia.

## 8 SUGGERIMENTI PER IL RISPARMIO ENERGETICO

1. Installare l'apparecchio in un locale fresco e ben ventilato, al riparo dalla luce solare diretta. Non installare l'apparecchio nelle vicinanze di una fonte di calore (ad esempio un radiatore o un forno) se non per mezzo di una piastra isolante.
2. Lasciare raffreddare i cibi e le bevande calde prima di introdurli nell'apparecchio.
3. Collocare gli alimenti da scongelare nello scomparto frigorifero. La bassa temperatura del cibo congelato contribuirà a raffreddare lo scomparto frigorifero durante il processo di scongelamento, permettendo di risparmiare energia. Lasciare scongelare gli alimenti fuori dall'apparecchio si traduce in uno spreco di energia.
4. Coprire le bevande e gli altri liquidi conservati nell'apparecchio. Lasciare scoperti i liquidi provoca un aumento dell'umidità all'interno dell'apparecchio, con conseguente incremento dei consumi energetici. Coprire le bevande e gli altri liquidi contribuisce inoltre a mantenerne inalterati l'aroma e il sapore.
5. Evitare di tenere aperte le porte per lunghi periodi o di aprire le porte con eccessiva frequenza, poiché l'aria calda penetrerebbe nell'apparecchio causando l'attivazione del compressore più spesso del necessario.
6. Tenere chiuse le coperture dei comparti caratterizzati da temperature differenti (come il cassetto verdura e il comparto chiller).
7. La guarnizione della porta deve essere mantenuta pulita e flessibile. Sostituire le guarnizioni in caso di usura.
8. Il consumo energetico dell'apparecchio è dichiarato senza cassette e con il freezer a pieno carico.

9. Ai fini del risparmio energetico non utilizzare il volume tra il limite di carico e lo sportello, lungo la linea del limite di carico. La linea del limite di carico è utilizzata anche nella dichiarazione del consumo energetico.



**Bu ürünü seçtiğiniz için teşekkür ederiz.**

Bu kullanım kılavuzu, cihazınızın kullanımında ve bakımında size yardımcı olması için gerekli bilgileri ve kullanım esnasında uyulması gereken güvenlik talimatları hakkında önemli bilgiler içermektedir.

Lütfen cihazınızı kullanmadan önce bu kullanım kılavuzunu okumak için zaman ayırın ve ileride ihtiyaç halinde okuyabilmek için saklayın.

Şekil	Uyarı tipi	Anlamı
	<b>UYARI</b>	Ciddi yaralanma ve / veya ölüm riski
	<b>ELEKTRİK ÇARPMASI RİSKİ</b>	Tehlikeli (yüksek) voltaj riski
	<b>YANGIN RİSKİ</b>	Uyarı; Yangın riski / Yanıcı malzemeler
	<b>DİKKAT</b>	Yaralanma ve ya maddi hasar riski
	<b>ÖNEMLİ / NOT</b>	Cihazın kullanımı hakkında

# İÇİNDEKİLER

<b>1 GÜVENLİK UYARILARI.....</b>	<b>65</b>
1.1 Genel Güvenlik Uyarıları .....	65
1.2 Kurulum Uyarıları.....	69
1.3 Kullanım Uyarıları .....	69
<b>2 CİHAZINIZIN BÖLMELERİ VE PARÇALARI .....</b>	<b>71</b>
<b>3 CİHAZINIZIN KULLANIMI .....</b>	<b>71</b>
3.1 LESS-FROST Soğutma Teknolojisi (Buzlanmayı Azaltan Teknoloji) Hakkında Bilgi ...	71
3.2 Sıcaklık Ayarlarıyla İlgili Uyarılar .....	72
3.3 Aksesuarlar.....	73
3.3.1 Buzluk.....	73
3.3.2 Plastik Buz Kazıma Bıçağı ( <i>Bazı modellerde</i> ) .....	73
3.3.3 Şişe Tutucu ( <i>Bazı modellerde</i> ).....	73
3.3.4 Asansörlü (Hareketli) Kapı Rafı ( <i>Bazı Modellerde</i> ) .....	73
<b>4 YİYECEKLERİN YERLEŞTİRİLMESİ.....</b>	<b>74</b>
4.1 Soğutucu Bölme .....	74
4.2 Dondurucu Bölme.....	74
<b>5 TEMİZLİK VE BAKIM .....</b>	<b>77</b>
5.1 Eritme .....	78
5.2 Lamba Değişimi.....	79
<b>6 TAŞINMA VE YER DEĞİŞTİRME .....</b>	<b>80</b>
6.1 Taşınma ve Kapı Yönünün Değişikliği .....	80
6.2 Kapı Yönünün Değişimi .....	80
<b>7 SERVİSE BAŞVURMADAN ÖNCE .....</b>	<b>80</b>
<b>8 ENERJİ TASARRUFU İÇİN ÖNERİLER.....</b>	<b>81</b>



# 1 GÜVENLİK UYARILARI

## 1.1 Genel Güvenlik Uyarıları

**Kullanma kılavuzunu dikkatlice okuyunuz.**

**! UYARI:** Cihazın mahfazasında veya gövdesinde bulunan havalandırma deliklerini açık tutunuz.

**! UYARI:** Buz çözme işlemini hızlandırmak için mekanik araçlar veya başka yapay yöntemler kullanmayın.

**! UYARI:** Üretici tarafından önerilmedikçe, cihazın yiyecek saklanan kısımlarında elektrikli cihazlar kullanmayın.

**! UYARI:** Cihazı yerleştirirken besleme kablosunun sıkışmadığından veya hasar görmediğinden emin olun.

**! UYARI:** Taşınabilir çoklu prizleri veya taşınabilir güç kaynaklarını cihazın arkasında bulundurmayın.

**! UYARI:** Buzdolabının soğutucu gaz devresine zarar vermeyin.

**! UYARI:** Ürünün dengesizliğinden kaynaklanabilecek zararlardan kaçınmak için, talimatlara uygun olarak ürün sabitlenmelidir.

**!** Eğer ürününüz soğutucu akışkan olarak R600a kullanıyorsa –bu bilgiyi soğutucudaki etiketten görebilirsiniz- taşıma ve montaj sırasında soğutma elemanlarının hasar görmemesi için dikkatli olunması gerekir. R600a çevre dostu ve doğal bir gaz olmasına karşın patlayıcı özelliğe sahip olduğundan, soğutma

elamanlarındaki herhangi bir hasar nedeniyle oluşacak bir sızıntı sırasında buzdolabınızı açık alev veya ısı kaynağından uzaklaştırıp cihazın bulunduğu ortamı birkaç dakika süreyle havalandırınız.

- Cihazın içerisinde yanıcı içeriği bulunan aerosol kutuları gibi patlayıcı maddeler bulundurmuyun.
- Bu cihaz kapalı mekanlarda ev ve benzeri yerlerde yalnızca yiyecek ve içecek saklamak üzere tasarlanmıştır: Örneğin;
  - Dükkanlarda, mağazalarda, ofislerde ve diğer çalışma ortamlarının personel mutfaklarında;
  - Çiftlik evleri;
  - Otel, motel ve diğer konaklama tesislerinin müşterileri tarafından odalarında kullanım;
  - Yatak ve kahvaltı sunan yerler.
  - Yiyecek içecek hizmeti ve benzer perakende olmayan uygulamalarda.
- Bu cihaz, 8 yaş ve üzeri çocuklar ve fiziksel, işitsel veya aklî yeteneklerinde kayıp olan veya tecrübe ve bilgi yoksunluğu çeken kişiler tarafından denetim veya cihazın güvenli kullanımı ile ilgili talimatların verilmesi ve içerdiği tehlikelerin anlaşılması durumunda kullanılabilir.
- 3 ile 8 yaş arası çocuklar soğutma cihazlarını yükleyebilir ve boşaltabilirler. Çocukların cihazın temizliğini yapması veya kullanıcı bakımı yapması, çok küçük çocukların (0-3 yaş arası) cihazı kullanması, küçük çocukların (3-8 yaş

arası) sürekli gözetim olmadan güvenli bir şekilde cihazı kullanması beklenmemektedir. Daha büyük çocuklara (8-14 yaş arası) ve yardıma muhtaç kişilere, cihazların kullanımıyla ilgili uygun talimatlar verildikten sonra ve denetim altında cihazları kullanabilirler.

- Cihaz ticari ya da toplu kullanıma uygun değildir.
- Bu cihaz 2000 m'yi aşan yüksekliklerde kullanılmak üzere tasarlanmamıştır.

Cihazınızı sadece kullanım amacına göre kullanın.

**⚠ UYARI:** Cihazınız kullanım amacının dışında kullanılması hasar veya tehlikeli durum yaratabilir ve cihazın garantisinin iptaline sebep olur. Bu şartlarda oluşabilecek hasarlar kullanıcı tarafından karşılanır.

- Eğer besleme kablonuz prize uygun değilse, herhangi bir tehlikeyi önlemek amacıyla besleme kablosu yetkili servis tarafından değiştirilmelidir.
- Besleme kablonuz zarar görmüşse kablosu yetkili servis ya da yetkili kişiler tarafından değiştirilmelidir.
- Buzdolabınızın şebeke kablosuna topraklı özel fiş takılmıştır. Bu fiş en az 16 amper değerinde topraklı özel priz ile kullanılmalıdır. Evinizde böyle bir priz yok ise, uzman bir elektrikçiye yaptırınız.
- Cihazı sadece AC akımına ve topraklı prize bağlayın. Topraklama yapılmadan kullanma sonucu meydana gelebilecek zararlardan üretici firma sorumlu değildir.

- Olası elektrik çarpmalarını önlemek için cihazınızın elektrik prizindeki topraklama hattının ve elektrik kaçağı koruma devresinin uygun durumda olduğundan emin olun.

## **Gıda güvenliği**

- Kapının uzun süre açık kalması, cihazın bölümlerinde sıcaklığın belirgin şekilde artmasına neden olabilir.
- Yiyeceklerle ve ulaşılabilir su tahliyesi sistemleri ile temas edebilecek yüzeyleri düzenli olarak temizleyin.
- Diğer gıdalarla temas etmemesi veya üzerine damlamaması için çiğ et ve balıkları buzdolabında uygun kaplarda saklayın.
- İki yıldız dondurulmuş gıda bölmeleri, önceden dondurulmuş yiyeceklerin depolanması, dondurmaların saklanması veya yapılması ve buz küplerinin yapılması için uygundur.
- Bir, iki ve üç yıldız bölmeleri, taze yiyeceklerin dondurulması için uygun değildir.
- Soğutma cihazı uzun süre boş kalırsa, cihazın içinde küf oluşmasını önlemek için kapatın, buzunu çözün, temizleyin, kurulayın ve kapağı açık bırakın.

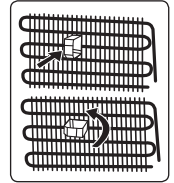
## 1.2 Kurulum Uyarıları

Buzdolabınızın ilk kullanımından önce, lütfen aşağıdaki uyarılara ve açıklamalara dikkat edin:

- Buzdolabınızın çalışma voltajı 220-240 V / 50 Hz.'dir.
- Buzdolabınızın elektrik fişi, kurulumdan sonra kullanım esnasında erişilebilir durumda olmalıdır.
- Buzdolabınız ilk çalıştırıldığında bir koku duyulabilir. Bu durum normaldir. Buzdolabınız soğudukça bu koku kalkacaktır.
- Buzdolabınızın elektrik fişini prize takmadan önce, plaket değerlerini kontrol edin. Buzdolabınızın çalışma gücü, şehir şebeke voltajına uyumlu olduğundan emin olun. Herhangi bir şüpheniz varsa yetkili teknik servisten bilgi alınız.
- Buzdolabınızın fişi, uygun sigorta ile desteklenmiş, toprak hattı bulunan prizlerde kullanılmalıdır. Cihazınızın çalışma voltajı plaket etiketinde geçmektedir. Plaker etiketi, buzdolabınızın sol iç tarafında bulunur.
- Topraksız ve sigortasız hatlarda kullanımdan dolayı oluşabilecek maddi / manevi hasarlardan firmamız sorumlu değildir.
- Cihazınızın elektrik fişini, topraklı olduğundan emin olduğunuz bir prize takınız. Eğer prizinizden emin değilseniz, yetkili bir elektrik teknisyeninden yardım alınız.
- Buzdolabınızı doğrudan güneş ışığı almayacak bir konumda montaj yapınız.
- Buzdolabınız asla açık alanlarda kullanılmamalı ve yağmur, kar gibi durumlardan etkilenmeyecek şekilde kurulumu yapılmalıdır.
- Buzdolabınızın alevli ocaklardan, alevli fırınlardan ve sobalardan en az 50 cm, elektrikli ısıtıcılardan en az 5 cm uzakta kurulumu yapılmalıdır.
- Buzdolabınız, bir başka derin dondurucunun yakınında kurulumu yapılacaksa, dış yüzeyinde nem oluşumunu önlemek için en az 2 cm


mesafeli olmalıdır.


- Buzdolabınızın üstünü ve ya etrafını herhangi bir örtü ile kapatmayınız. Bu durum buzdolabınızın çalışma performansını etkileyecektir.
- Buzdolabınızın üzerinde en az 15 cm boşluk olmalıdır. Buzdolabınızın üzerine herhangi bir şey koymayınız.
- Buzdolabınızın üzerine kesinlikle ağır eşyalar koymayınız.
- Buzdolabınızı çalıştırmadan önce mutlaka temizlik ve bakım bölümünde anlatılanlara göre temizliğini yapınız.
- Buzdolabınızı çalıştırmadan önce tüm parçalarını ve aksesuarlarını karbonatlı ılık su ile temizleyiniz. Ancak temizlik esnasında buzdolabınızı akar su ile kesinlikle yıkamayınız. Buzdolabınızı temizledikten sonra nemli bir bez ile durulayıp, mutlaka kuru ve temiz bir bez ile kurulayınız.
- Cihazınızın düzgün ve sarsıntısız çalışması için ayarlanabilir ön ayakların uygun yüksekliğe getirilerek karşılıklı olarak dengelenmesi gerekmektedir. Bunu, ayarlı ayakları saat yönünde (ya da ters yönde) çevirerek sağlayabilirsiniz. Bu işlem, yiyecekler dolaba yerleştirilmeden önce yapılmalıdır.
- Kondenserin (arkadaki siyah kanatlı kısım) duvara dayanmaması için size verilen mesafe ayar plastiğini şekilde gösterildiği gibi 90° döndürerek takınız.
- Buzdolabı montajında duvar ile buzdolabının arka bölgesi arasındaki boşluk 75 mm'yi aşmamalıdır.





## 1.3 Kullanım Uyarıları


- ⚠ Uzatma kablosu (ara kablo) kullanarak cihazınızı şebeke gerilimine bağlamayınız.
- ⚡ ⚠ Hasar görmüş, yırtılmış, kırılmış, kopmuş kabloları cihazınızın çalıştırılmasında kullanmayın.


 Kabloyu zarar verecek şekilde prizden çekmeyin, kıvrıpr bükmeyin.


 Enerji fişi için adaptör kullanmayın.


 Bu cihaz, yetişkin kişilerin kullanımı amacıyla üretilmiştir. Çocukların cihaz ile oynamalarına izin vermeyin.


 Enerji fişine, kablosuna kesinlikle ıslak elle temas etmeyin, tutmayın. Bu durum kısa devre oluşmasına ve ya yaralanmalara ve hatta can kayıplarına sebep olabilir.

 Cam şişeleri ve teneke kutuları buzdolabınızın buz yapma bölmelerine koymayınız. Patlayıp cihazınıza zarar verebilir.

 Buzdolabınıza patlayıcı veya yanıcı maddeler koymayın. Yüksek miktarda alkol içeren içecekleri buzdolabı bölmesine dikey olarak yerleştirin ve üst kısımlarının sıkıca kapalı olduğundan emin olun.

 Dondurucu bölmeden buz alırken, buzları temizlerken ıslak elle buza temas etmeyin. Soğuk yanığına ve ya yaralanmalara neden olabilir.

 Dondurulmuş yiyeceklere çıplak elle temas etmeyin. Yeni çıkarttığınız buzları veya donmuş gıdaları hemen yiyerek tüketmeyin.

 Dondurulmuş gıdalar eridikten sonra tekrar dondurulmamalıdır. Bu durum gıda zehirlenmesine neden olabilir.

### **Eski ve Kullanım Dışı Buzdolapları**

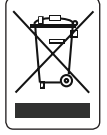
- Eski buzdolabınız kilidi olan bir buzdolabıysa, atmadan önce kilidini kırın veya çıkartın; çünkü çocuklar oynarken içine girerek kendilerini kilitleyebilir ve bir kazaya neden olabilir.
- Eski Soğutucu ve dondurucular, izolasyon malzemeleri ve CFC içeren soğutma gazı ihtiva etmektedirler. Bu nedenle eski buzdolabınızı elden çıkarırken çevreye zarar vermemeye özen gösterin.

### **CE uygunluk beyanı**

Ürünlerimizin geçerli Avrupa yönergeleri, kararları, düzenlemeleri ve başvuru standartlarında listelenen gereklilikleri

karşılıdığını beyan ederiz.

### **Cihazın Çevreye Uygun Bir Şekilde Atılması**



Elektrikli ve elektronik ev eşyalarında bulunabilecek zararlı maddelerin çevre ve insan sağlığı üzerine olumsuz etkilerini en aza indirmek amacıyla atık haline gelmiş olan ürününüzü diğer evsel atıklardan ayrı toplayınız. Yeniden kullanım, geri dönüşüm, geri kazanım veya bertarafına katkıda bulunmak için belirlenen toplama noktalarına götürünüz, kayıt dışı toplama yapanlara vermeyiniz.

Toplama noktaları ile ilgili olarak bağlı bulunduğunuz belediyeler veya ürünü satın aldığınız dağıtıcı ile görüşünüz.

### **Ambalaj Bilgisi**

Ürün ambalajı, geri dönüştürülebilir malzemelerden üretilmiştir. Ambalaj atığını evsel veya diğer atıklarla birlikte atmayın, yerel yönetimin belirttiği ambalaj toplama noktalarına atın.



- Orjinal ambalaj ve köpükler, tekrar taşınma için (isteğe bağlı olarak) saklanabilir.
- Tekrar taşınma durumunda buzdolabınızı kalın ambalaj, bant veya sağlam iplerle bağlamalı ve ambalaj üzerindeki taşıma kurallarına mutlaka uymalısınız.

### **Genel Notlar:**

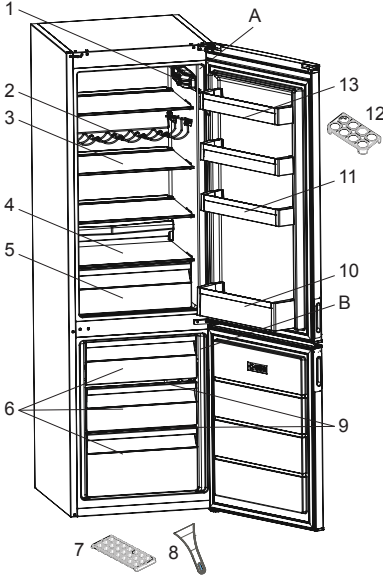
- Cihazınızı kullanmaya başlamadan önce, mutlaka kullanma kılavuzunu dikkatlice okuyun. Hatalı kullanımdan oluşabilecek zararlardan firmamız sorumlu tutulamayacaktır.
- Aldığınız bu cihaz, ev tipi kullanım için üretilmiş olup, sadece evde ve belirtilen amaçlar için kullanılabilir. Ticari yada toplu kullanıma uygun değildir. Tüketicinin buna aykırı kullanımında, ücretsiz onarım ve garanti süresi içinde arızalardan üretici ve satıcının sorumluluğundan kurtulduğuna önemle belirtiriz.
- Bu cihaz evlerde kullanılmak üzere üretilmiştir ve sadece yiyecekleri soğutmak ve depolamak için uygundur.


Ticari veya yaygın kullanım için ve / veya gıda dışındaki maddeleri depolamak için uygun değildir. Aksi takdirde oluşabilecek zararlardan firmamız sorumlu değildir.

### Sorumluluk Sınırlaması

Bu kılavuzda yer alan tüm teknik bilgiler, kullanım talimatları, cihazın çalıştırılması ve bakımı, cihazınızla ilgili son bilgileri içerir. Üretici firma, bu kullanım kılavuzundaki talimatlara uyulmaması, cihazın kullanım amacı dışında kullanılması, yetkili olmayan onarım işlemleri, cihaz üzerinde izin verilmeyen değişikliklerin yapılması ve üretici firma tarafından onaylanmamış yedek parçaların kullanılması nedeniyle oluşabilecek hasar ve yaralanmalar için herhangi bir sorumluluk kabul etmez.

## 2 CİHAZINIZIN BÖLMELERİ VE PARÇALARI



 Bu sunum sadece cihazın parçaları hakkında bilgi içindir. Parçalar cihazın modeline göre değişkenlik gösterebilir. Gösterimdeki her bölme, her parça ürününüzde bulunmayabilir. Ürününüzde bulunmayan parçaları dikkate almayın.

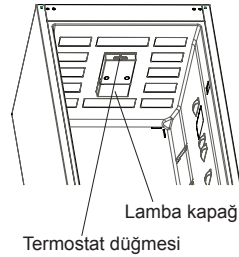
A) Soğutucu bölme

B) Dondurucu bölme

- 1) Termostat kutusu (Termostat kutusu buzdolabınızın yan duvarındaysa)
- 2) Şişe rafı \*
- 3) Buzdolabı rafları
- 4) Sebzelik üstü cam raf
- 5) Sebzelik
- 6) Dondurucu sepetler
- 7) Buzluk
- 8) Plastik buz kazıma bıçağı \*
- 9) Dondurucu bölme cam raflar \*
- 10) Kapı şişelik rafı
- 11) Ayarlanabilir kapı rafı \* / Kapı rafı
- 12) Yumurtalık
- 13) Kapı rafı

\* Bazı modellerde

(Termostat kutusu buzdolabınızın tavanındaysa)



## 3 CİHAZINIZIN KULLANIMI

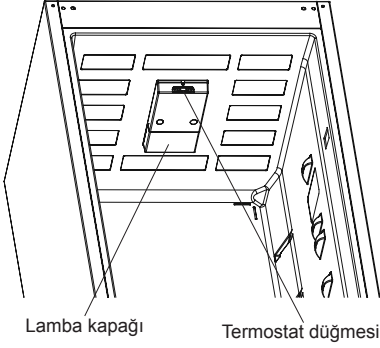
### 3.1 LESS-FROST Soğutma Teknolojisi (Buzlanmayı Azaltan Teknoloji) Hakkında Bilgi

Buzdolabınızda yapılmış özel bir tasarım sayesinde buzdolabınızın buzlanması daha düşük seviyelerde kalmakta olup, ertitme işlemine daha az ihtiyaç duymaktadır. Bu sayede soğutma performansı da artırılmıştır. Termostat Ayarları Buzdolabınızın sıcaklık ayarları termostat düğmesi ile yapılmaktadır. Termostat düğmesini 1'den 5'e doğru daha soğuk bir konuma ayarlanabilirsiniz. Buzdolabınızın dondurucu ve soğutucu bölmesinin sıcaklığı ayarladığınız termostat konumuna göre otomatik olarak yapılır.

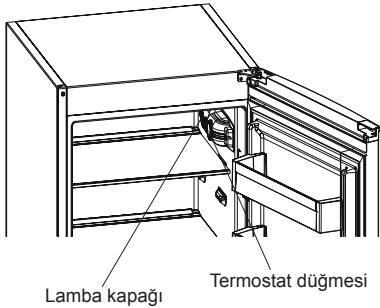


**Önemli not:** Cihazınızın termostat ayarını 1'den önceki konuma getirmeyin. 1'den önceki konumda cihazınızın çalışması durmaktadır.

Termostat kutusu ve aydınlatma buzdolabınızın tavanında konumlandırılmışsa



Termostat kutusu ve aydınlatma buzdolabınızın yan duvarında konumlandırılmışsa



### Termostat Konumları

- Buzdolabınızda yiyeceklerinizi kısa süreli saklayacaksanız termostadı 1 / 2 konumuna ayarlayabilirsiniz.
- Buzdolabınızda yiyeceklerinizi daha uzun süreli saklayacaksanız termostadı 3 / 4 konumuna ayarlayabilirsiniz.
- Yiyeceklerinizi buzdolabınızda uzun süreli saklayacaksanız, termostadı 4 / 5 konumuna ayarlayabilirsiniz. 5 konumunda buzdolabınız uzun süreli çalışacaktır.

### 3.2 Sıcaklık Ayarlarıyla İlgili Uyarılar

- Termostat ayarı, soğutucu ve dondurucu kapısının ne kadar sıklıkla açılıp kapandığı, içerisinde ne kadar yiyecek saklandığı ve buzdolabınızın bulunduğu ortam sıcaklığı göz önüne alınarak yapılmalıdır.
- Buzdolabınız 10°C ortam sıcaklığının altındaki ortamlarda çalıştırılması tavsiye edilmez.
- Buzdolabınızın ilk çalıştırıldığında, yaklaşık 24 saat kapılarını sık açıp kapatmayınız, yükleme yapmayınız.
- Buzdolabınız çalışırken şebeke enerjisi kesilmişse, önlem için şebeke fişini prizden çıkartın. Herhangi bir sebepten dolayı buzdolabınızın enerjisi kesilmişse, tekrar şebekeye bağlamadan önce buzdolabınızın kompresörüne zarar vermemek için mutlaka 5-10 dakika bekleyin.
- Buzdolabınız, bilgi etiketinde belirtilen iklim sınıfına göre, standartlarda belirtilmiş ortam sıcaklık aralıklarında çalışacak şekilde tasarlanmıştır. Buzdolabının belirtilen sıcaklık değerlerinin dışındaki ortamlarda çalıştırılması, soğutma verimliliği açısından tavsiye edilmez.
- Cihazınız, bilgi etiketinde belirtilen ortam sıcaklıklarında (ST/N = 16°C - 38°C) çalıştırılması için tasarlanmıştır. Cihazınızın performansı açısından belirtilmiş ortam sıcaklıkları dışında çalıştırılması tavsiye edilmez.

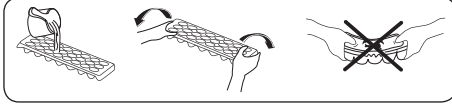
İklim Sınıfı	Ortam Sıcaklığı °C
T	16 ile 43 (°C) arası
ST	16 ile 38 (°C) arası
N	16 ile 32 (°C) arası
SN	10 ile 32 (°C) arası



### 3.3 Aksesuarlar

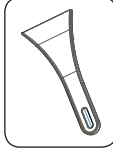
#### 3.3.1 Buzluk

- Buz kabına yeteri miktarda su koyun ve buzdolabınızın buzluk bölümüne yerleştirin.
- Buzkabınızın içindeki su buz olduktan sonra, buz kabını hafifçe sağa sola çeviririp oluşan buz küplerini çıkartabilirsiniz.



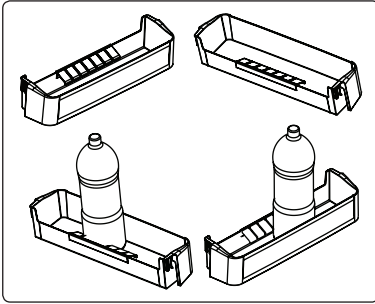
#### 3.3.2 Plastik Buz Kazıma Bıçağı (Bazı modellerde)

Plastik buz kazıma bıçağını, buzdolabınızın buzlüğünü eritme esnasında, buzları kazımak için kullanabilirsiniz. Kesici ve delici alet veya metal bir kazıyıcı kesinlikle kullanmayınız. Bu tür aletler cihazınıza zarar verebilir.



#### 3.3.3 Şişe Tutucu (Bazı modellerde)

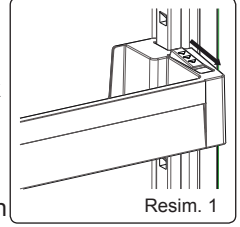
Şişe tutucusu ile, cam şişelerin düşmemesi ve kaymaması sağlanır. Kapı açılıp kapanırken hareket edemeyecekleri için ses çıkarmaları da önlenmiş olur.



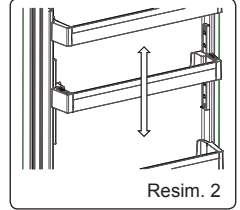
#### 3.3.4 Asansörlü (Hareketli) Kapı Rafı (Bazı Modellerde)

Asansörlü kapı rafı mekanizması sayesinde altı farklı kademede raf yükseklik ayarı yapılarak ihtiyaca uygun depolama alanları sağlanır. Bu sayede buzdolabı kapı raflarına gıda yerleştirmek için diğer gıdaların yerinden çıkarılmasına da gerek kalmaz.

Rafın konumunu değiştirmek için ellerinizle rafın altından tutarak baş parmağınızla rafın yanlarında bulunan düğmeleri ok yönünde kendinize doğru çekin (Resim -1).



Yanlardaki yuvalardan kurtulan kapı rafını aşağı ya da yukarı yönde hareket ettirerek ihtiyacınız olan yüksekliğe getirin.



Kapı rafını istediğiniz konuma getirdikten sonra düğmeleri bırakın (Resim 2).

Kapı rafının yerine oturduğundan emin olmak için kapı rafını aşağı yukarı hareket ettirin ve sabitlendiğinden emin olun.

**Not:** Kapı rafı yüklüken hareket ettirilmek istendiğinde, düğmeleri çekmeden önce rafın altından desteklenerek tutulmasına dikkat edilmelidir. Aksi halde rafın taşıdığı ağırlıktan dolayı kapı rafı raylardan kayarak düşebilir, kapı rafında ya da raf raylarında kırılma meydana gelebilir.

**Aksesuarlar bölümündeki tüm yazılı ve görsel anlatımlar, cihazınızın modeline göre değişkenlik gösterebilir. Açıklanan aksesuarların hepsi ürününüzde bulunmayabilir. Ürününüzde bulunmayan aksesuarlar için yapılan açıklamaları dikkate almayınız.**

## 4 YİYECEKLERİN YERLEŐTİRİLMESİ

### 4.1 Soğutucu Bölme

- Buzdolabına konan sıvıların ve sulu yiyeceklerin üstü kapatılmalıdır. Aksi takdirde dolabın içindeki nem oranı artar. Bu da buzdolabının daha fazla çalışmasına sebep olur. Yiyeceklerin ve içeceklerin üstlerinin kapatılması ile ayrıca tat ve lezzetlerinin de korunması sağlanmış olur.
- Sıcak yiyecek ve içeceklerin buzdolabına yerleőtirilmeden önce oda sıcaklığına soğutulması gerekir.
- Buzdolabının arka kısmına nemli yiyecekleri koymaktan kaçının, soğuk havayla temas edince donabilir. Bunu önlemek için yiyecekleri kapalı bir kaptaki muhafaza ediniz.
- Et ve balıkların çok sıkıőtırmadan güzelce sarıp, dolabın en alt cam rafında saklanması önerilir. Çünkü burası soğutucu bölmenin en soğuk yeridir.
- Meyve ve sebzeler ayrıca sarmadan doğrudan sebzelik bölümüne yerleőtirilebilir.
- Islak ve nemli sebzeleri buzdolabınıza yerleőtirmeyin
- Gıda ürünlerinin buzdolabınızda saklama süresi, yiyeceklerinizin tazeliğine ve buzdolabınızın çalışma performansına bağlıdır.
- Yiyeceklerin birbirlerinden etkileşimini önlemek için özellikle et ve et ürünlerini sebze ve meyvelerden ayrı buzdolabınıza yerleőtirin. Etten sızan sular diğer yiyeceklerin kalitesini bozacaktır. Bu sebeple et ürünlerini güzelce paketlenip ve hatta ayrı bir kab içinde buzdolabına yerleőtirin.
- Nem ve koku oluşmasını önlemek için besinlerin buzdolabına kapalı kaplarda veya üzerleri örtülerek yerleőtirilmelidir.
- Soğutucu hava kanalı, soğutucu bölüme soğuk hava dağıtır. Kanalların önünün yiyeceklerle kapatılıp, hava akışının

engellenmesinden kaçınılmalıdır. Paketlenmiş yiyecekleri ve kapları soğutucu bölümün lamba ve kapağına dayamayınız.

- Paketlenmiş ürünleri, önerilmiş olan son kullanım tarihinden önce tüketin.



**NOT:** Patates, soğan ve sarımsak buzdolabında saklanmamalıdır.

Yiyeceklerinizin soğutucu bölümde yerleőtirilip saklanabilmesi için aşağıda bazı öneriler verilmiştir.

Yiyecek	En çok saklama süresi	Nasıl ve hangi bölümde saklamalı
Sebzeler ve meyveler	1 hafta	Sebzelik bölümünde
Et ve balık	2 - 3 gün	Plastik folyo veya torbalara sarılmış olarak (Cam raf üzerinde)
Taze peynir	3 - 4 gün	Peynir / Tereyağ raflarında (uygun kapı raflarında)
Tereyağ ve margarin yağ	1 hafta	Peynir / Tereyağ raflarında (uygun kapı raflarında)
Şişelenmiş ürünler (süt ve diğer içecekler)	Üreticinin tavsiye ettiği süre kadar	Kapıdaki şişelik rafında
Yumurta	1 ay	Yumurtalıklarda ve uygun kapı raflarında
Pişırilmiş yiyecekler		Buzdolabının uygun raflarında

### 4.2 Dondurucu Bölme

- Dondurucu, derin dondurulmuş ya da dondurulmuş yiyecekleri uzun süre saklamak ve buz üretmek için kullanılır.
- Taze yiyeceklerinizi dondurucuya koymadan önce güzelce sarıp paketlenip. Paketleme için en uygun malzeme dondurucu / buzdolabı poşetleri ya da plastik kablardır.
- Taze ve sıcak yiyecekleri dondurulmuş yiyeceklerle yan yana koymayın, dondurulmuş yiyecekler eriyebilir.
- Taze yiyeceği dondururken (örn., et,

balık ve kıyma) bunları bir kerede kullanacağınız miktarlara bölün.

- Dondurucu bölmeye asla ılık ya da sıcak yiyecek koymayın.
- Dondurulmuş yiyecekleri saklamak için; dondurulmuş yiyecek paketlerinin üstündeki talimatlara dikkatle uyulmalıdır, yiyecek üzerinde bir talimat yoksa satın alınma tarihinden itibaren en fazla 3 ay saklanmalıdır.
- Dondurulmuş yiyecek satın alırken bunların uygun sıcaklıklarda dondurulduğundan ve paketlerinin bozulmadığından emin olun.
- Dondurulmuş yiyecekler, kalitenin korunması için uygun kaplarda taşınmalı ve mümkün olan en kısa zamanda cihazın dondurucu bölümüne yerleştirilmelidir.
- Dondurulmuş yiyeceğin paketinde nem ve anormal şişme işaretleri varsa, muhtemelen daha önce uygun olmayan bir sıcaklıkta saklanmış ve içeriği bozulmuştur.
- Dondurulmuş yiyeceğin saklama ömrü oda sıcaklığına, dondurucu bölmenin sıcaklık ayarına, buzdolabı kapağının açılma sıklığına, yiyeceğin türüne ve yiyeceğin marketten eve taşınması için geçen süreye bağlıdır. Her zaman paket üzerindeki talimatlara uyun ve belirtilen saklama süresini hiçbir zaman geçirmeyin.
- Taze yiyecekleri dondururken; 24 saat içerisinde dondurulabilecek maksimum yiyecek miktarı cihazın etiketinde (kg cinsinden) gösterilmiştir.
- Uzun süreli elektrik kesintilerinde, derin dondurucu bölümünün kapısını açmayın. Bu süre içinde yiyecekleriniz erimişse tekrar dondurmayınız ve en kısa zamanda tüketiniz.
- Dondurucu bölmenin hacmini maksimum kapasitede kullanmak için üst sepetleri çıkartın. Yiyeceklerinizi dondurucu cam raflarda ve alt sepette saklayın.
- Hızlı dondurucu bölme, dondurucunuzun


alt sepetidir. Bu bölmenin soğutma performansı diğer alanlardan daha fazla olduğundan, daha çabuk donmasını istediğiniz yiyeceklerinizi bu bölmeye yerleştirebilirsiniz.

**Not:** Dondurucu bölme kapısının kapısı kapatıldıktan hemen sonra bölmede vakum oluşacağından tekrar açılması zor olacaktır. Bu normaldir. Bir süre bekledikten sonra vakumlama azalacağından açılması da kolay olacaktır.

**Önemli not:**

- Buzdolabındaki derin dondurucudan çıkarılan donmuş yiyecekler, bir gün önceden soğutucu bölmeye konulursa, orada çözülerek buzdolabında soğutmaya destek olur. Enerji tasarrufu sağlar.
- Dondurulduktan sonra erimiş yiyeceklerinizi kesinlikle tekrar dondurmuyunuz.
- Dondurulmuş et çözüldüğünde aynen taze et gibi pişirilmelidir. Etler, çözüldükten sonra pişirilmemişse kesinlikle tekrar dondurulmamalıdır.
- Pişmiş yemeklerde bulunan bazı baharatların (anason, fesleğen, dereotu, sirke, baharat karışımı, zencefil, sarımsak, soğan, hardal, kekik, mercanköşk, karabiber vb.) uzun süre saklandığında tadları değişir ve kuvvetli bir tad kazanır. Bu yüzden dondurulacak yiyecekler az baharatlanmalı ya da arzu edilen baharat, yiyecek çözüldükten sonra eklenmelidir.
- Yiyeceklerin depolanma süresi kullanılan yağa bağlıdır. Uygun olan yağlar; margarin, dana yağı, zeytinyağı ve tereyağ, uygun olmayan yağlar ise yerkıstığı yağı ve domuz yağıdır.
- Sıvı şekilde olan yemekler plastik kaplarda, diğer yiyecekler ise plastik folyo veya torbada dondurulmalıdır.

Yiyeceklerinizin dondurucu bölmede yerleştirilip saklanabilmesi için aşağıda bazı öneriler verilmiştir.

Et ve Balık	Hazırlama	Maksimum Saklama Süresi (ay)
Biftek	Folyo içine sarılarak	6 - 8
Kuzu eti	Folyo içine sarılarak	6 - 8
Dana rosto	Folyo içine sarılarak	6 - 8
Dan kuşbaşı	Ufak parçalar halinde	6 - 8
Koyun kuşbaşı	Parçalar halinde	4 - 8
Kıyma	Baharatsız, yassı paketler halinde	1 - 3
Sakatat (parça)	Parçalar halinde	1 - 3
Sucuk - Salam	Zararlı da olsa paketlenmelidir	
Tavuk ve hindi	Folyo içine sarılarak	4 - 6
Kaz ve ördek	Folyo içine sarılarak	4 - 6
Geçik ve tavşan	Porsiyonlar halinde (2.5 kg ve kemiksiz)	6 - 8
Tatlı su balıkları (Alabalık, sazan, turna, yayın)	İçi ve pulları iyice temizlendikten sonra kurulanmalı, gerektiğinde kuyruk ve baş kısmı kesilmelidir.	2
Yağsız balıklar (Levrek, kalkan, dil)		4
Yağlı balıklar (Palamut, uskumru, lüfer, hamsi)		2 - 4
Kabuklu deniz ürünleri	Temizlenmiş ve torbalanmış olarak	4 - 6
Havyar	Ambalajında, alüminyum ya da plastik kab içinde	2 - 3
 <b>NOT:</b> Donduktan sonra çözdürülmüş etler, taze et gibi pişirilmelidir. Kesinlikle tekrar dondurulmamalıdır.		




Sebzeler ve Meyveler	Hazırlama	Maksimum Saklama Süresi (ay)
Ayşekadin ve sırık fasulye	Yıkayıp ayıkladıktan sonra şok haşlama yapıp porsiyonluk miktarlarda poşetlendikten sonra	10 - 13
Bezelye	Yıkayıp ayıkladıktan sonra şok haşlama yapıp porsiyonluk miktarlarda poşetlendikten sonra	12
Lahana	Yıkayıp temizledikten sonra şok haşlama yapıp porsiyonluk miktarlarda poşetlendikten sonra	6 - 8
Havuç	Yıkayıp dilimledikten sonra şok haşlama yapıp porsiyonluk miktarlarda poşetlendikten sonra	12
Biber	Yıkayıp temizleyin. İkiye bölüp çekirdeklerini ayırın. Ardından şok haşlama yapıp porsiyonluk miktarlarda poşetleyerek	8 - 10
İspanak	Yıkayıp temizledikten sonra şok haşlama yapıp porsiyonluk miktarlarda poşetlendikten sonra	6 - 9
Karnabahar	Yapraklarını ayırın, göbeğini de parçalara ayırdıktan sonra az limonlu suda bekletin.	10 - 12
Patlıcan	Yıkayıp temizledikten sonra 2 sm'lik parçalar halinde kesin.	10 - 12
Mısır	Yıkayıp temizledikten sonra koçaniyle beraber ya da tanelendikten sonra	12

Sebzeler ve Meyveler	Hazırlama	Maksimum Saklama Süresi (ay)
Elma ve armut	Yıkayıp temizledikten sonra kabuklarını soyup dilimleyin.	8 - 10
Kayısı ve şeftali	İkiye bölüp çekirdeklerini çıkartın	4 - 6
Çilek ve ahududu	Yıkayıp ayıklayın.	8 - 12
Pişirilmiş meyveler	Kab içinde %10 şeker katarak	12
Erik, kiraz ve vişne	Yıkayıp saplarını ayıklayın.	8 - 12

Hamur İşleri	Maksimum Saklama Süresi (ay)	Oda sıcaklığında çözülme süresi (saat)	Fırında çözülme süresi (dakika)
Ekmek	4 - 6	2 - 3	4-5 (220-225 °C)
Bisküvi	3 - 6	1 - 1,5	5-8 (190-200 °C)
Börek	1 - 3	2 - 3	5-10 (200-225 °C)
Turta	1 - 1,5	3 - 4	5-8 (190-200 °C)
Yufka	2 - 3	1 - 1,5	5-8 (190-200 °C)
Pizza	2 - 3	2 - 4	15-20 (200 °C)

Süt Ürünleri	Hazırlama	Maksimum Saklama Süresi (ay)	Depolama Koşulları
Paket (homojenize) süt	Kendi paketinde	2 - 3	Sade süt - Kendi paketinde
Peynir (Beyaz peynir hariç)	Dilimlenmiş olarak	6 - 8	Kısa süreli depolamalarda orijinal paketinde bırakılabilir. Uzun süreli depolamalarda ayrıca plastik folyoda saklanmalıdır.
Tereyap, margarin	Kendi ambalajında	6	Kendi ambalajında

## 5 TEMİZLİK VE BAKIM

-  Temizlik işleminden önce mutlaka cihazın enerjisini kesin.
-  Kesinlikle cihazınızın üzerine su dökerek yıkamayın.
-  Cihazınızın temizliğinde kesinlikle aşındırıcı sert kimyasallar, kimyasal deterjan ve sabun kullanmayın. Temiz bir bez ve karbonatlı temiz su kullanabilirsiniz. Ancak dış yüze temizliğinde karbonat da kullanmayın. Dış yüzeyi çizilebilir. Temizlikten sonra mutlaka tamamen kurulayın. Temizlik işlemi bittikten sonra elektrik fişini tekrar takabilirsiniz.

- Temizlik işleminde, elektrik bulunabilecek alanlara, lamba duyunu kesinlikle su kaçırmayın.
- Buzdolabı aksesuarlarını dışarı çıkartıp sabunlu su ile yıkayabilirsiniz. Kesinlikle bulaşık makinesinde yıkamayın.

Yıkandıktan sonra aksesuarlar da mutlaka yerleştirilmeden iyice durulanıp kurulanmalıdır.

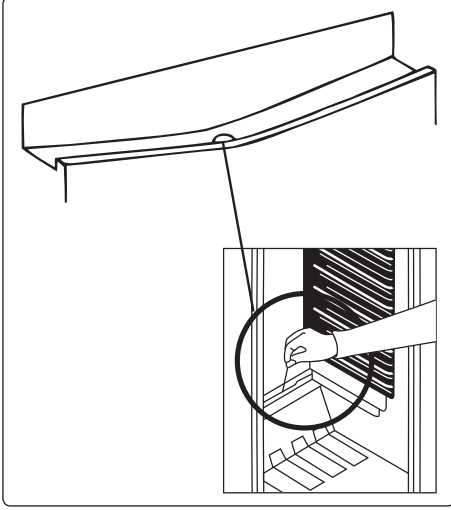
- Mevcutsa, cihazınızın kondanseri yılda bir temiz ve kuru bir fırça ile temizlenmelidir. Bu işlem buzdolabınızın performansını arttıracak gibi enerji tasarrufu yapılmasını da sağlayacaktır.



**Temizlik başlamadan önce mutlaka cihazın fişini prizden çıkartın.**

## 5.1 Eritme

### Buzdolabının Eritme İşlemi



- Soğutucu bölmesi tam otomatik eritme yapar. Eritme sonucu oluşan su, su toplama olduğundan geçerek buzdolabınızın arkasındaki buharlaştırma kabına akar ve burada kendiliğinden buharlaşır. (Suyun toplanıp buharlaştığı kap havalandırma kapağının altındadır.)
- Su toplama olduğundaki deliğin tıkanıp tıkanmadığını belirli zaman aralıklarıyla kontrol ediniz. Gerekliğinde şekilde gösterildiği gibi temizleme çubuğu ile tıkanıklığı açınız.
- Belirli aralıklarla yarım bardak ılık su dökerek su boşaltma borusunu temizleyiniz. Dondurucu Bölmenin Eritme İşlemi

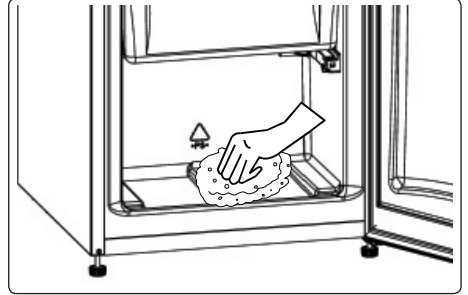
Derin dondurucu bölmesi donmuş besinlerin bozulmaması için otomatik eritme yapmaz. Oluşan karlar varsa eğer buz kazıma küreği ile belli aralıklarla alınmalıdır. Dondurucu bölmesi yılda en az bir veya iki kez eritilip temizlenmelidir.

#### Bu amaçla;

- Buz çözme işleminden bir gün önce termostat ayarını 5 (en yüksek kademe) konumuna getirerek donmuş yiyeceklerin daha soğuk olmalarını sağlayınız.
- Yiyecekleri gazete kağıdına sararak

buzdolabınızın soğutucu bölmesine yerleştiriniz ve buz çözme işlemi bitene kadar soğutucu kapısını açmayınız. Böylece donmuş yiyeceklerinizin erimelerini engellemiş olursunuz.

- Buzdolabınızın fişini prizden çekiniz
- Buz çözme işlemi sırasında dondurucunun kapısını açık tutarsanız ve içine orta boy, içi sıcak su dolu bir kap yerleştirirseniz buzun çözülme işlemi daha da hızlandırmış olursunuz. Çözölmeye başlayan buzları, varsa plastik buz kazıma küreği ile kazıyarak çıkarabilirsiniz. Bu işlem için asla keskin, ucu sivri metal aparat kullanmayın.
- Derin dondurucu içinde oluşacak suyu kuru bir sünger veya bez yardımı ile alarak kurulayınız.

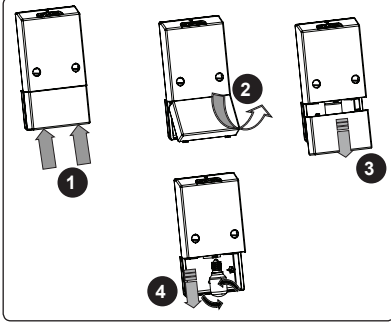


- Eritme işlemi bittikten sonra, cihazınızı tekrar çalıştırmak için fişini prize takıp termostatı 5'e getirin. Gıda maddelerini tekrar yerleştirdikten önce en az 2 - 3 saat bekleyip normal çalışma konumuna alınız.

## 5.2 Lamba Değişimi

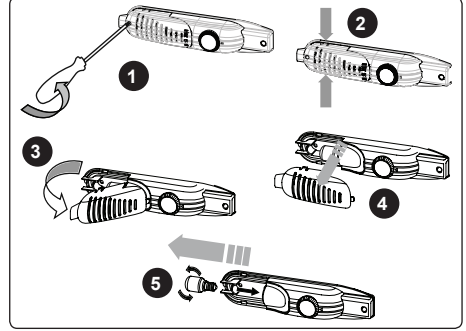
**⚠️ Önemli Uyarı:** Lamba değişiminden önce mutlaka cihazın enerji fişini prizden çekiniz.

**Aydınlatma ve termostat kutusu buzdolabınızın tavanında bulunuyorsa;**



1. Lamba kapağı üzerindeki tırnakları içeri bastırarak kapağı kutudan kurtarın. (Resim.1)
2. Kutudan kurtulan kapağı ok yönünde çekerek öne alın. (Resim.2)
3. Kapağı ok yönünde çekip çıkartın. (Resim.3)
4. Ampulü saat yönünün tersine çevirerek duyundan çıkartın, yerine en çok 15 W gücündeki uygun yeni ampulü saat yönünde çevirerek takın. (Resim.4)
5. Lamba kapağını yukarıdaki adımları tersine uygulayarak yerine monte edin.
6. Lamba değişimi bittikten sonra 5 dakika bekleyip buzdolabın enerji fişini prize takın.

**Aydınlatma ve termostat kutusu buzdolabınızın iç yan duvarında bulunuyorsa;**



1. Uygun bir tornavida yardımıyla lamba kapağı üzerindeki vidayı saat yönü tersine çevirerek sökün. (Resim.1)
2. Lamba kapağı üzerindeki tırnakları içeri bastırarak kapağı kutudan kurtarın. (Resim.2)
3. Kutudan kurtulan kapağı ok yönünde çekerek öne alın. (Resim.3)
4. Kapağı ok yönünde çekip çıkartın. (Resim.4)
5. Ampulü saat yönünün tersine çevirerek duyundan çıkartın, yerine en çok 15 W gücündeki uygun yeni ampulü saat yönünde çevirerek takın. (Resim.5)
6. Lamba kapağını yukarıdaki adımları tersine uygulayarak yerine monte edin.
7. Lamba değişimi bittikten sonra 5 dakika bekleyip buzdolabın enerji fişini prize takın.


### LED Aydınlatmaların Değiştirilmesi

**⚠️** LED lambaların değişmesi gerektiğinde, yetkili teknik servisten yardım talep ediniz.

## 6 TAŞINMA VE YER DEĞİŞTİRME

### 6.1 Taşınma ve Kapı Yönünün Değişikliği

- Orjinal ambalaj ve köpükler, tekrar taşınma için (isteğe bağlı olarak) saklanabilir.
- Tekrar taşınma durumunda buzdolabınızı kalın ambalaj, bant veya sağlam iplerle bağlamalı ve ambalaj üzerindeki taşıma kurallarına mutlaka uymalısınız.
- Yer değiştirme ve taşınma sırasında önce buzdolabınızın içindeki hareket edebilen parçaları (raflar, aksesuarlar, sebzelik vs.) çıkartınız veya dolap içine bantlayıp sarsıntıya karşı sağlamlaştırınız.

 Taşıma esnasında dolabı mümkün olduğunca dik pozisyonda tutun.

### 6.2 Kapı Yönünün Değişimi

- Kapı kolları ürününüzün kapısının ön yüzeyinden monte edilmişse, kapı yönü değişemez.
- Ürününüzde kapı kolu bulunmuyorsa ya da kapı kolları kapının yanlarından monte edilmişse, ürününüzün kapısının açılış yönü değişebilir.
- Eğer kapı yönü değişebiliyorsa, değişmesini istediğiniz duyumlarda yetkili teknik servisi arayıp teknik destek talep ediniz.

## 7 SERVİSE BAŞVURMADAN ÖNCE

Buzdolabınızın çalışmasında problemler oluşuyorsa, servis çağırılmadan önce aşağıdaki adımları takip edebilirsiniz.

### **Cihazınız çalışmıyorsa aşağıdaki adımları takip ediniz:**

- Cihazınıza enerji geliyor mu?
- Cihazınızın elektrik bağlantıları doğru yapılmış mı?
- Cihazınızın termostatu “•” konumunda mı?
- Cihazınızın bağlandığı şebeke enerji prizini kontrol ediniz. Gerekiyorsa sağlam olduğundan emin olduğunuz bir başka priz ile çalıştırmayı deneyiniz.

### **Cihazınızın soğutması zayıf ise, aşağıdaki adımları takip ediniz:**

- Buzdolabınızın iklim sınıfı, çalıştırdığınız ortam sıcaklıkları ile uyumlu mu?
- Buzdolabınızın termostat konumu yeterli düzeyde mi?
- Cihazı aşırı yiyecek yüklemesi yapılmış mı?
- Buzdolabınızın kapıları düzgün kapanmış mı?
- Buzdolabınızın kondanseri (arkasındaki siyah izgara şeklindeki kısım) tozlanmış mı?
- Buzdolabınız ile duvar arasında gerekli boşluk var mı?

### **Buzdolabınız rahatsız edici düzeyde sesli çalışıyorsa aşağıdaki adımları takip ediniz:**

Buzdolabınızın soğutma sisteminden kompresör çalışmaya bile kabarcıklanma gibi bir ses gelebilir. Bu durumda endişelenmenize gerek yoktur. Bu normal bir durumdur. Ancak buzdolabınızdan farklı sesler geliyorsa:

- Buzdolabınızın ayarlı ayakları doğru şekilde ayarlanmış mı?
- Buzdolabınızın arkasında temas eden herhangi bir şey var mı?
- Buzdolabınızdaki yerleştirdiğiniz malzemeler herhangi bir sebepten dolayı titreşiyor mu?



### **Buzdolabınızın altında su varsa, şağıdaki adımları takip ediniz:**

Su tahliye deliğı tıklalı olabilir. Bu durumda tahliye deliğini açma çubuğı ile kontrol ediniz.

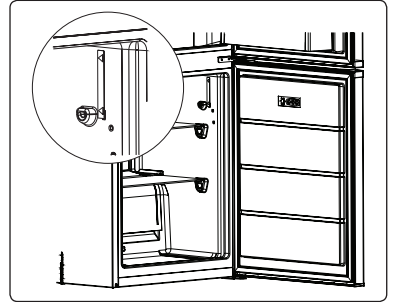
#### **Önemli Notlar:**

- Ani elektrik kesilmesinden sonra veya fişi prizden çıkarttıktan sonra buzdolabınızın kompresörüne zarar vermemek 5 - 10 dakika bekledikten sonra çalıştırınız.
- Buzdolabınızın soğutma ünitesi dolabın arkasında bulunur. Bu sebeple buzdolabınız çalıştığı sürece iç arka duvarında damlacıklar ve hatta ince buzlanmalar görülebilir. bu normaldir. Otomatik eritme anında bu durum kaybolacaktır.
- Buzdolabınızı uzun bir süre kullanmayacaksanız (yaz tatillerinde gibi), fişi prizden çıkartın ve eritme işleminden sonra Temizlik ve bakım bölümünde anlatılan uyarıları dikkate alarak temizleyip nem ve koku oluşmasını engellemek için kapıyı açık bırakın.
- Tüm bu uyarılara rağmen buzdolabınızda hala sorun devam ediyorsa, en kısa zamanda yetkili teknik servisi arayıp destek talep ediniz.
- Aldığınız cihaz, ev tipi kullanım için üretilmiş olup, sadece evde ve belirtilen amaçlar için kullanılabilir. Ticari yada toplu kullanıma uygun değildir. Tüketicinin buna aykırı kullanımında, ücretsiz onarım ve garanti süresi içinde arızalardan üretici ve satıcının mesuliyetinin kalktığını önemle belirtiriz.

## **8 ENERJİ TASARRUFU İÇİN ÖNERİLER**

1. Cihazı serin, havalandırması iyi bir odaya yerleştirin, direkt güneş ışığına maruz kalmasından ve ısı kaynaklarının (radyatör, fırın ....vb.) yakınına koymaktan sakının. Aksi takdirde yalıtım plakası kullanın.
2. Sıcak yiyecek ve içeceklerin cihaz dışında soğumasını bekleyin.

3. Donmuş gıdaları, çözülmesi için buzdolabına koyun. Donmuş bir gıda çözülürken mevcut düşük ısı buzdolabının soğumasına yardımcı olur. Böylece enerjiden tasarruf edilmiş olur. Donmuş gıdanın dışarıya konulması enerji israfına neden olur.
4. İçecekleri ve sulu yemekleri buzdolabına koyarken kapalı bir kaptaki olmalarına dikkat edin. Aksi takdirde cihaz içindeki nem artacaktır. Bu ise çalışma süresini uzatır. İçeceklerin ve sulu yemeklerin kapalı kaplarda muhafaza edilmeleri ayrıca kokularının ve tatlarının bozulmasını engeller.
5. İçecekleri ve gıdaları buzdolabına koyarken, cihazın kapısını mümkün olduğunca kısa süre açık tutun.
6. Cihaz içinde farklı sıcaklık değerlerine sahip bölümleri kapalı tutun. (sebzelik, chiller bölümü ....vb.)
7. Kapı contası temiz ve esnek olmalıdır. Eskimiş contaları değiştirin.
8. Cihazınızın enerji tüketimi, dondurucu bölme çekmeceleri olmadan ve yiyeceklerin bu bölmeyle direkt yüklenmesi ile beyan edilmiştir.
9. Enerji tasarrufu için dondurucu bölme yükleme çizgileri aralığında yüklemeyin. Enerji sarfiyat bildiriminde yüklenme sınır çizgisi kullanılır.







CE



52287671

