

VESTEL

DE Kochfeld mit Dunstabzug / Bedienungsanleitung

NL Kookplaat met afzuiging / Gebruikershandleiding

FR Table de cuisson aspirante / Manuel d'utilisation

EN Venting Hob / User Manual



VEA36016

Vielen Dank, dass Sie sich für dieses Produkt entschieden haben.

Diese Gebrauchsanweisung enthält wichtige Sicherheitshinweise sowie Hinweise zum Gebrauch und der Wartung Ihres Gerätes. Lesen Sie diese Gebrauchsanweisung vor der ersten Benutzung des Geräts aufmerksam durch, und bewahren Sie sie sorgfältig auf.

Symbol	Typ	Bedeutung
	WARNUNG	Gefahr von schweren Verletzungen oder Lebensgefahr
	GEFAHR EINES ELEKTRISCHEN SCHLAGES	Gefährliche Spannung
	BRANDGEFAHR	Warnung: Brandgefahr / entflammbare Materialien
	ACHTUNG	Gefahr von Personen- und Sachschäden
	WICHTIG / HINWEIS	Bestimmungsgemäße Verwendung des Gerätes

INHALT


1. SICHERHEITSHINWEISE	4
1.1 Allgemeine Sicherheitshinweise	4
1.2 Hinweise zum Aufstellen und Anschließen	7
1.3 Während des Betriebs	8
1.4 Warnhinweise zur Reinigung und Wartung	8
2.INSTALLATION UND VORBEREITUNG AUF DEN GEBRAUCH.....	10
2.1 Technische Hinweise für den Installateur	10
2.2 Geräteteile	10
2.3 Montage der Luftabzugseinheit	11
2.4 Das Kochfeld mit Abzugshaube installieren	11
2.5 Elektrischer Anschluss und Sicherheit.....	11
2.6 Stromanschluss.....	12
2.7 Montageabmessungen.....	12
3.PRODUKTEIGENSCHAFTEN	21
4.Verwenden des Produkts.....	22
4.1 Kochfeldregler	22
4.2 Bedienelemente der Luftabzugseinheit	26
5.REINIGUNG UND WARTUNG	26
5.1 Reinigung des Kochfelds.....	26
5.2 Reinigung des Metall-Fettfilters	27
5.3 Reinigung oder Austausch des Aktivkohlefilters (nur bei Umluftbetrieb).....	28
5.4 Wartungsintervalle.....	29
6.FEHLERBEHEBUNG UND TRANSPORT	30
6.1 Fehlerbehebung	30
6.2 Transport	30
7.TECHNISCHE DATEN	31
7.1 Energieblatt	31



1. SICHERHEITSHINWEISE

- Lesen Sie diese Gebrauchsanweisung aufmerksam durch, bevor Sie das Gerät verwenden, und bewahren Sie sie an einem zugänglichen Ort auf, um bei Bedarf wichtige Informationen nachschlagen zu können.
- Diese Gebrauchsanweisung wurde für mehrere Modelle erstellt. Daher verfügt Ihr Gerät möglicherweise nicht über einige der Eigenschaften, die in diesem Dokument beschrieben werden. Achten Sie daher besonders auf die Abbildungen, wenn Sie die Gebrauchsanweisung lesen.

1.1 ALLGEMEINE SICHERHEITSHINWEISE

- Dieses Gerät darf von Kindern ab 8 Jahren sowie von Personen mit eingeschränkten körperlichen, sensorischen oder geistigen Fähigkeiten bzw. mit mangelnder Erfahrung oder mangelnden Kenntnissen verwendet werden, sofern diese unter Aufsicht handeln oder hinsichtlich der sicheren Bedienung des Geräts angewiesen wurden und die möglichen Risiken kennen. Das Gerät ist kein Kinderspielzeug – halten Sie Kinder davon fern. Kinder dürfen Reinigungs- und Wartungsmaßnahmen am Gerät nur unter Aufsicht Erwachsener durchführen.



 **WARNUNG:** Das Gerät und die zugänglichen Geräteteile werden während des Betriebs heiß. Achten Sie darauf, dass Sie keine Heizelemente berühren. Halten Sie Kinder unter 8 Jahren vom Gerät fern, wenn sie nicht durchgehend beaufsichtigt werden.

  **WARNUNG:** Unbeaufsichtigtes Kochen auf einem Kochfeld mit Fett oder Öl kann gefährlich sein und einen Brand verursachen. Versuchen Sie

NIEMALS einen Brand mit Wasser zu löschen .
Schalten Sie stattdessen den Herd aus, und bedecken Sie die Flamme mit einem Deckel oder einer Feuerdecke.

 **VORSICHT:** Die Garvorgang muss überwacht werden. Ein kurzfristiger Garvorgang muss ständig überwacht werden.


  **WARNUNG:** Brandgefahr: Legen Sie keine Gegenstände auf dem Kochfeld ab.

  **WARNUNG:** Hat die Oberfläche Sprünge, müssen Sie das Gerät sofort ausschalten. Es besteht Stromschlaggefahr.

- Legen Sie bei Induktions-Kochfelder keine Metallgegenstände wie Messer, Gabeln, Löffel oder Topfdeckel auf die Oberfläche des Kochfelds, da diese heiß werden können.
- Schalten Sie bei Induktions-Kochfeldern die Kochzone stets anhand des Einstellknopfes aus. Verlassen Sie sich nicht auf die Topferkennung.
- Entfernen Sie bei Kochfeldern mit Abdeckung vor dem Öffnen der Abdeckung alle darauf vorhandenen Verunreinigungen (verschüttetes Kochgut). Lassen Sie die Kochfelder stets abkühlen, bevor Sie die Abdeckung schließen.
- Schalten Sie das Gerät nicht über eine externe Zeitschaltuhr oder eine separate Fernsteuerung ein.
- Verwenden Sie keine aggressiven oder scheuernden Reinigungsmittel oder Schleifvlies, um die Oberflächen von Backöfen zu reinigen. Dabei können Oberflächen zerkratzen, was zum Bersten der Türscheibe oder Schäden an Oberflächen führen kann.
- Reinigen Sie das Gerät nicht mit einem

Dampfstrahlreiniger.

- Das Gerät wurde unter Einhaltung der einschlägigen lokalen und internationalen Normen und Vorschriften hergestellt.
- Wartungs- und Reparaturarbeiten dürfen nur von autorisierten Servicetechnikern durchgeführt werden. Installations- oder Reparaturarbeiten, die von nicht autorisierten Technikern ausgeführt werden, können Sie gefährden. Nehmen Sie keine Änderungen an den Eigenschaften des Herdes vor. Es besteht Unfallgefahr durch Verwendung ungeeigneter Schutzabdeckungen für das Kochfeld.
- Vergewissern Sie sich vor dem Anschluss des Gerätes, dass die lokalen Versorgungsbedingungen (Gasart und Gasdruck im Gasversorgungsnetz und/oder Spannung und Frequenz des Stromnetzes) kompatibel zu den technischen Daten des Gerätes sind. Die technischen Daten für dieses Gerät sind auf dem Typenschild angegeben.

 **ACHTUNG:** Dieses Gerät ist nur zum Kochen von Lebensmitteln, für den Gebrauch im Haushalt sowie ausschließlich zur Verwendung in Innenräumen bestimmt. Es sollte nicht für andere Zwecke oder in einem anderen Anwendungsbereich, z. B. außerhalb vom Haushalt, in einer gewerblichen Umgebung oder zum Beheizen eines Raumes verwendet werden.

- Es wurden alle erforderlichen Maßnahmen ergriffen, um Ihre Sicherheit zu gewährleisten. Da das Glas brechen kann, muss beim Reinigen vorsichtig vorgegangen werden, um Kratzer zu vermeiden. Verhindern Sie ein Schlagen oder Klopfen mit Zubehör auf das Glas.
- Stellen Sie sicher, dass das Netzkabel bei der Installation nicht eingeklemmt oder beschädigt wird.

Wenn das Netzkabel beschädigt ist, muss es vom Hersteller, einem autorisierten Kundendienst oder einer gleichermaßen qualifizierten Person ersetzt werden, um Gefahren zu vermeiden.

- Bitte halten Sie Kinder und Tiere von diesem Gerät fern.
- Halten Sie Gegenstände, die empfindlich auf Magnetfelder reagieren (wie Kreditkarten, EC-Karten, Uhren und dergleichen) vom Induktionskochfeld fern, während es in Betrieb ist. Wir empfehlen Menschen mit einem Schrittmacher dringend, sich vor Benutzung des Induktionskochfeldes ihren Kardiologen zu fragen.

1.2 HINWEISE ZUM AUFSTELLEN UND ANSCHLIESSEN

- Nehmen Sie den Herd erst in Betrieb, nachdem er vollständig installiert wurde.
- Das Gerät darf nur von einem autorisierten Techniker installiert werden. Der Hersteller ist nicht haftbar für Schäden, die durch falsche Aufstellung oder wegen der Installation durch nicht autorisierte Personen verursacht werden.
- Während Sie das Gerät auspacken, sollten Sie es auf Transportschäden überprüfen. Falls Sie einen Schaden feststellen, verwenden Sie das Gerät nicht, sondern setzen Sie sich umgehend mit einem qualifizierten Kundendienst in Verbindung. Da die für die Verpackung verwendeten Materialien (Nylon, Heftklammern, Styropor usw.) für Kinder gefährlich sein können, sollten Sie diese einsammeln und sofort entsorgen.
- Schützen Sie das Gerät vor Umwelteinflüssen. Setzen Sie es niemals Einflüssen wie Sonne, Regen, Schnee, Staub oder hoher Feuchte aus.

- Die das Gerät umgebenden Materialien (z. B. Schrank) müssen in der Lage sein, einer Temperatur von mindestens 100°C standzuhalten.
- An der Unterseite des Kochfeldes können während des Betriebs erhöhte Temperaturen auftreten. Montieren Sie daher eine Abschirmplatte unter dem Gerät.

1.3 WÄHREND DES BETRIEBS

- Stellen Sie während des Betriebs keine entflammbaren oder brennbaren Materialien in das Gerät oder in die Nähe des Gerätes.



Lassen Sie den Herd beim Kochen mit festen oder flüssigen Fetten niemals unbeaufsichtigt. Diese können bei sehr hohen Temperaturen in Brand geraten. Gießen Sie niemals Wasser in brennendes Fett oder Öl. Schalten Sie stattdessen den Herd aus, und decken Sie die Pfanne mit ihrem Deckel oder einer Feuerdecke zu.

- Wenn das Gerät längere Zeit nicht benutzt wird, schalten Sie den Netzauptschalter aus. Schließen Sie bei längerer Nicht-Verwendung auch das Gasventil.
- Stellen Sie Pfannen immer mittig auf die Kochzone, und drehen Sie die Griffe in eine sichere Position, damit sie nicht angestoßen werden oder sich verfangen.
- Achten Sie stets darauf, dass die Einstellknöpfe in der Stellung „0“ (Aus) stehen, wenn das Gerät nicht verwendet wird.

1.4 WARNHINWEISE ZUR REINIGUNG UND WARTUNG

- Vergewissern Sie sich, dass die Spannungsversorgung zum Gerät netzseitig

unterbrochen ist, bevor jegliche Reinigungs- oder Wartungsarbeiten durchgeführt werden.

- Entfernen Sie nicht die Einstellknöpfe, um das Bedienfeld zu reinigen.
- Um einen ordnungsgemäßen Betrieb sowie die größtmögliche Sicherheit für Ihr Gerät sicherzustellen, empfehlen wir, stets Original-Ersatzteile zu verwenden und bei Bedarf stets einen autorisierten Kundendienst zu rufen.

Entsorgung von Altgeräten



Das Symbol auf dem Gerät oder der Verpackung weist darauf hin, dass dieses Gerät nicht in den Hausmüll gehört. Es muss stattdessen an die entsprechende Sammelstelle für das Recycling von elektrischen und elektronischen Geräten übergeben werden. Indem Sie sicherstellen, dass dieses Gerät ordnungsgemäß entsorgt wird, helfen Sie bei der Vermeidung möglicher negativer Auswirkungen auf die Umwelt und die menschliche Gesundheit, die durch eine nicht vorschriftsmäßige Entsorgung entstehen können. Wenden Sie sich für weitere Informationen hinsichtlich Wiederverwertung und Recycling des Gerätes an die zuständigen Behörden vor Ort, an die städtische Müllabfuhr oder an Ihren Fachhändler, bei dem Sie das Gerät erworben haben.

2. INSTALLATION UND VORBEREITUNG AUF DEN GEBRAUCH

! WARNUNG: Der elektrische Anschluss dieses Gerätes sollte von einer autorisierten Fachkraft oder einem qualifizierten Elektriker ausgeführt werden; dabei sind die Anweisungen in dieser Anleitung sowie die zutreffenden Richtlinien zu beachten.

- Eine fehlerhafte Installation kann zu Verletzungen und Sachschäden führen, für welche der Hersteller keine Verantwortung übernimmt. Außerdem kann dadurch die Garantie erlöschen.
- Überzeugen Sie sich vor der Installation davon, dass örtliche Versorgung (elektrische Spannung und Frequenz und/oder Gasart und Gasdruck) und Einstellungen des Gerätes aufeinander abgestimmt sind. Die technischen Betriebsvoraussetzungen dieses Gerätes sind auf dem Typenschild angegeben.
- Die gültigen Gesetze, Vorschriften und Richtlinien des Landes, in dem das Gerät genutzt wird, müssen eingehalten werden (z. B. Sicherheitsbestimmungen, sachgerechte Entsorgung u.s.w.).

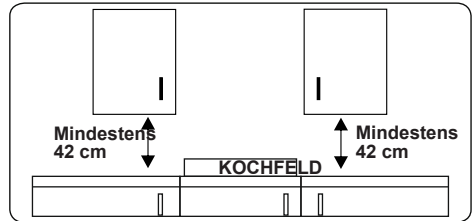
2.1 TECHNISCHE HINWEISE FÜR DEN INSTALLATEUR

Allgemeine Anweisungen

- Entfernen Sie zunächst sämtliches Verpackungsmaterial vom Gerät und von seinen Zubehörteilen und überzeugen Sie sich davon, dass es nicht beschädigt ist. Falls Sie jegliche Beschädigungen feststellen oder auch nur vermuten, benutzen Sie das Gerät nicht, sondern setzen Sie sich sofort mit dem autorisierten Kundendienst oder einem qualifizierten Techniker in Verbindung.
- Bei der Auswahl des richtigen Platzes für Ihr Gerät sollten Sie darauf achten, dass sich keine entzündlichen oder explosiven Materialien in unmittelbarer Umgebung befinden; dies können Vorhänge, ölige Tücher und ähnliche Materialien sein, die schnell Feuer fangen.
- Die das Gerät umgebenden Möbel müssen aus hitzebeständigen

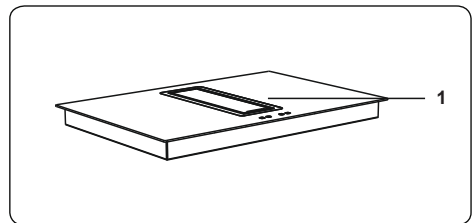
Materialien bestehen, die Temperaturen von mehr als 100 °C aushalten.

- Wird ein Schrank über dem Gerät installiert, muss der weiter unten angegebene Sicherheitsabstand zwischen Kochfeld und darüber befindlichem Schrank eingehalten werden.

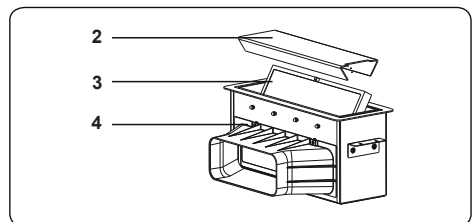


- Das Gerät sollte nicht direkt über Geschirrspülern, Kühlschränken, Kühltruhen, Waschmaschinen oder Wäschetrocknern installiert werden.
- Ist die Unterseite des Gerätes frei zugänglich, muss darunter eine geeignete Schutzblende installiert werden, so dass niemand ungewollt die Unterseite des Gerätes berühren kann.
- Sorgen Sie für eine gute Belüftung des Induktionskochfelds und achten Sie darauf, dass Zu- und Abluftöffnungen nicht blockiert werden.

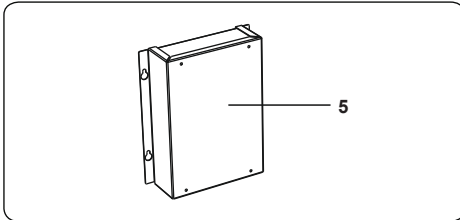
2.2 GERÄTETEILE



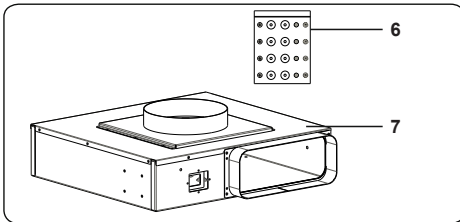
1. Induktionskochfeld



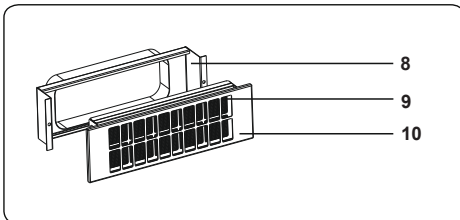
2. Filterabdeckung
3. Metall-Fettfilter
4. Luftabzugseinheit



5. STEUERBOX



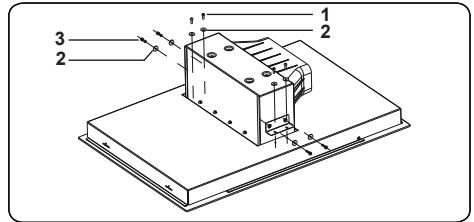
6. Montagekit
7. Motoreinheit



8. Gehäuse des Aktivkohlefilters
9. Aktivkohlefilter
10. Abdeckung des Aktivkohlefilters

2.3 MONTAGE DER LUFTABZUGSEINHEIT

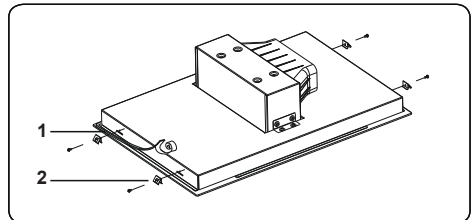
Montieren Sie die Luftabzugseinheit in Richtung der unteren Abdeckung des Induktionskochfeldes. Verwenden Sie zuerst die Schrauben (1) und Unterlegscheiben (3), dann die Schrauben (1) und die Unterlegscheiben (3) im Montagesatz.



2.4 DAS KOCHFELD MIT ABZUGSHAUBE INSTALLIEREN

Das Gerät wird mit einem Installationskit geliefert, das selbstklebendes Dichtungsmaterial, Befestigungshalterungen und Schrauben enthält.

- Kleben Sie das einseitig klebende Dichtband "1" um die gesamte Unterkante des Kochfeldes herum an. Dehnen Sie das Band nicht.
- Schrauben Sie die 4 Arbeitsplattenklemmen "2" an die Seitenflächen des Geräts.



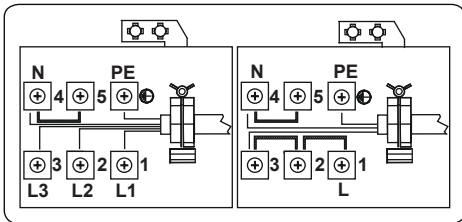
2.5 ELEKTRISCHER ANSCHLUSS UND SICHERHEIT

⚠️ WARNUNG: Der elektrische Anschluss dieses Kochfeldes sollte von einer autorisierten Fachkraft oder einem qualifizierten Elektriker ausgeführt werden; dabei sind die Anweisungen in dieser Anleitung sowie die zutreffenden Richtlinien zu beachten.

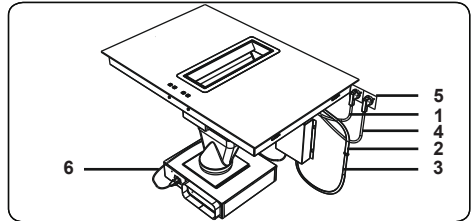
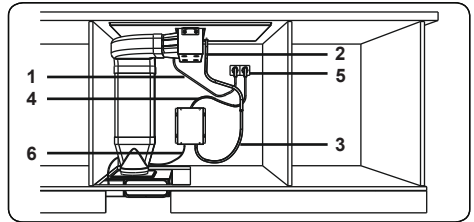
⚠️ WARNUNG: DIESES GERÄT MUSS GEEDET WERDEN.

- Prüfen Sie vor Anschluss des Gerätes an die Stromversorgung, dass diese mit den Angaben auf dem Typenschild des Gerätes übereinstimmt. Die Kabelquerschnitte müssen für den hohen Stromverbrauch des Gerätes (ebenfalls auf dem Typenschild angegeben) ausreichen.

- Achten Sie bei der Installation darauf, ausschließlich sachgemäß isolierte Kabel zu verwenden. Durch unsachgemäß ausgeführte Verbindungen könnte Ihr Gerät beschädigt werden. Ein beschädigtes Anschlusskabel sollte nur von einem qualifizierten Fachmann ausgetauscht werden.
- Verwenden Sie keinerlei Adapter, Mehrfachsteckdosen und/oder Verlängerungskabel.
- Das Netzkabel muss von den Kochplatten des Gerätes ferngehalten werden. Es darf nicht geknickt oder eingeklemmt werden. Andernfalls kann das Kabel beschädigt werden und einen Kurzschluss verursachen.
- Wird das Gerät nicht mit einem Stecker angeschlossen, muss ein allpoliger Trennschalter (mit mindestens 3 mm Kontaktabstand) zwischengeschaltet werden, um die Sicherheitsvorschriften zu erfüllen.
- Der mit einer Sicherung abgesicherte Schalter muss auch nach der Installation des Kochfeldes frei zugänglich sein.
- Stellen Sie sicher, dass alle Anschlüsse fest angezogen sind.
- Fixieren Sie das Anschlusskabel in der Zugentlastung und schließen Sie deren Abdeckung.
- Der Anschlussklemmen befinden sich im Anschlusskasten.



2.6 STROMANSCHLUSS



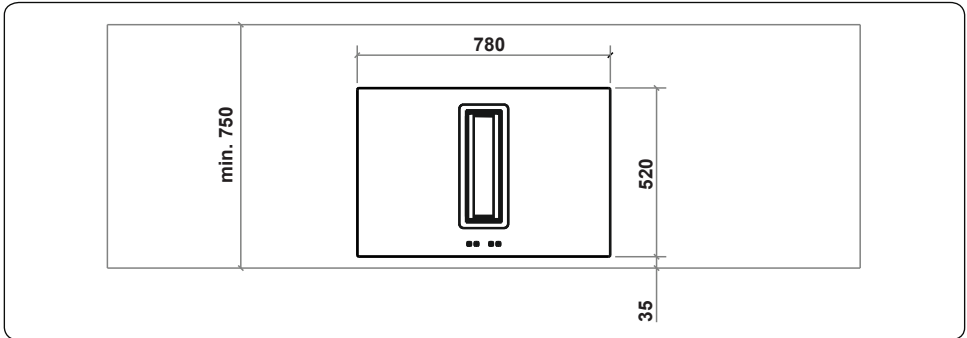
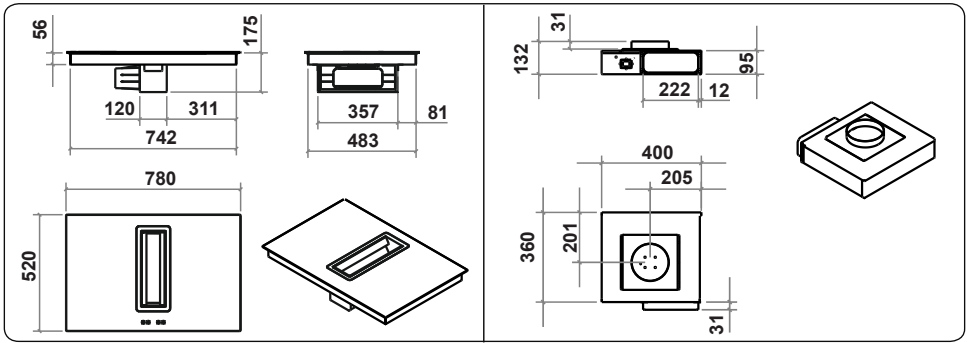
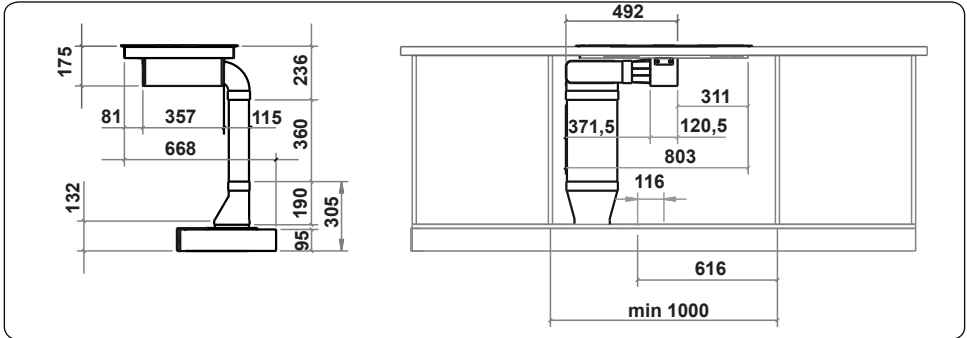
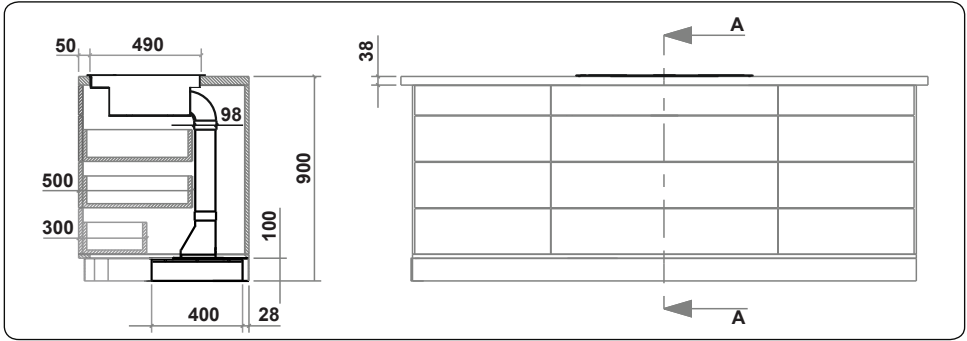
Zum Herstellen der Stromversorgung des Geräts;

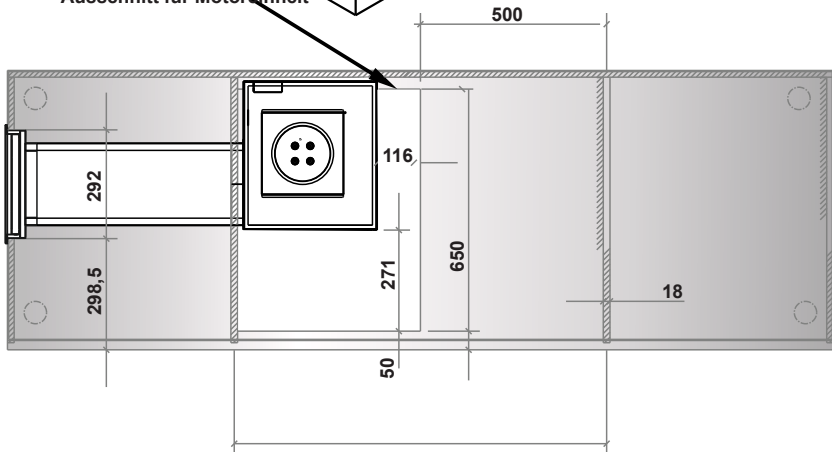
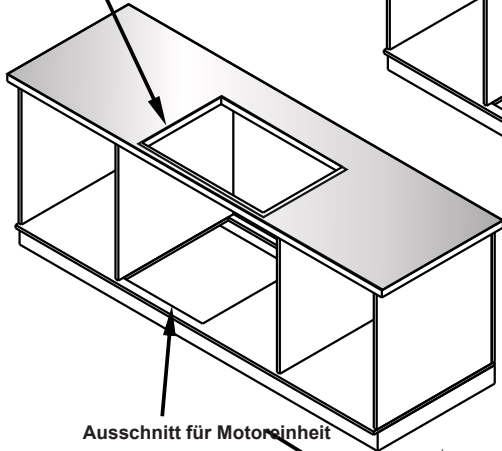
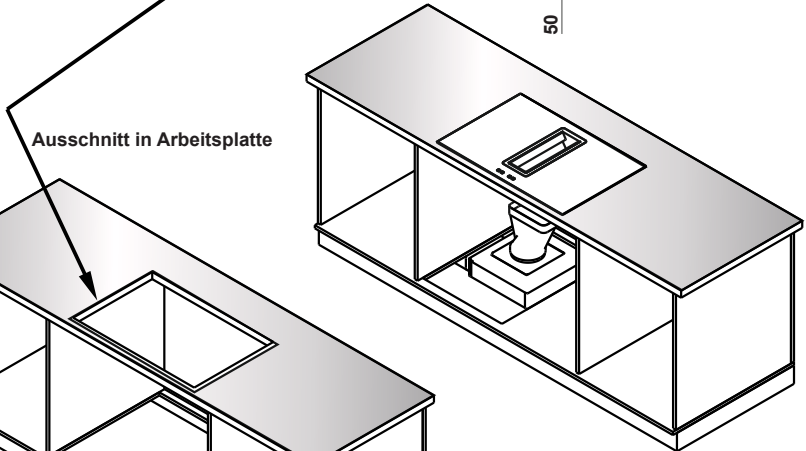
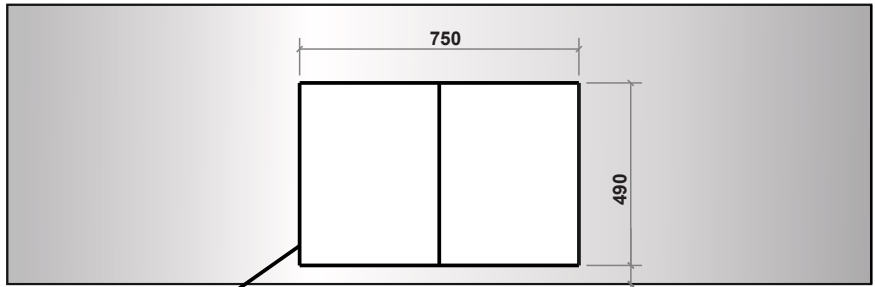
- Verbinden Sie das Datenkabel (2) des Abluftsteuergerätes mit dem Datenkabel vom Schaltkasten (3).
- Stecken Sie den Stecker des Hauptkabels des Kochfeldes (1) in die Buchse (5) ein.
- Stecken Sie den Stecker des Hauptkabels vom Schaltkasten (4) in die Buchse (4) ein.
- Stecken Sie das Motoranschlusskabel (6) vom Schaltkasten in die Buchse an der Motoreinheit ein.

2.7 MONTAGEABMESSUNGEN

- Schneiden Sie eine Öffnung mit den in Abbildung gezeigten Abmessungen aus. Platzieren Sie die Öffnung so in der Arbeitsfläche, dass nach Installation des Kochfeldes die nachstehenden Anforderungen erfüllt sind:

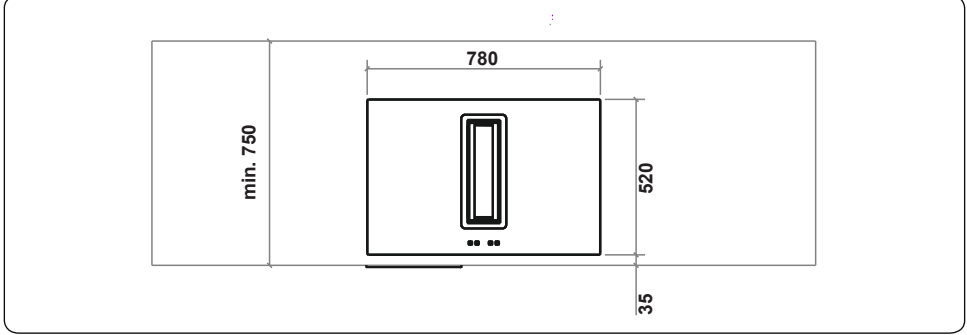
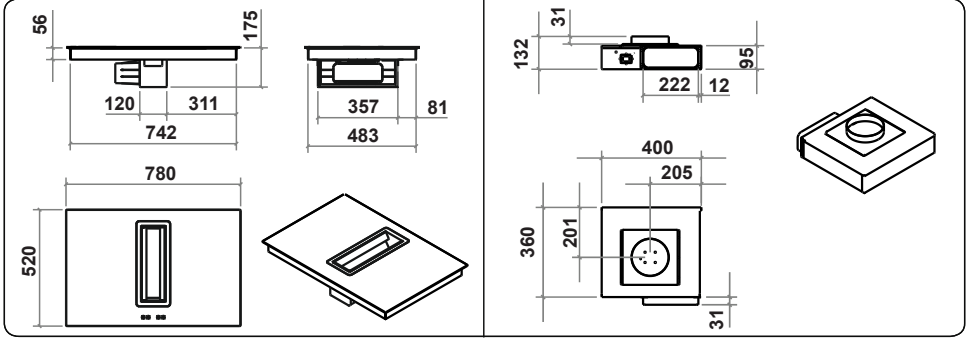
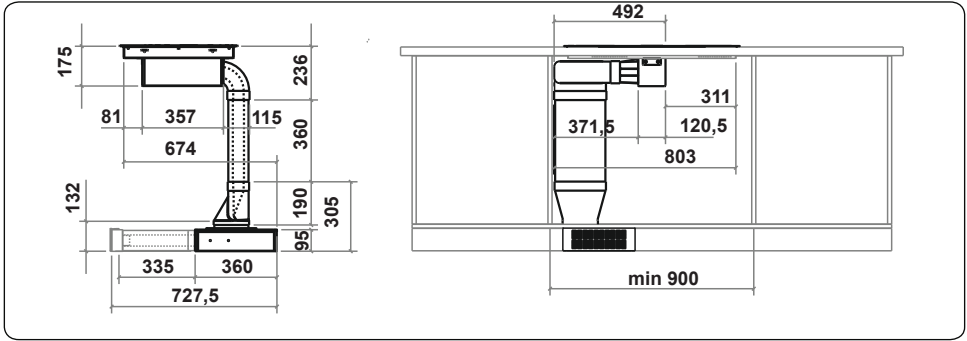
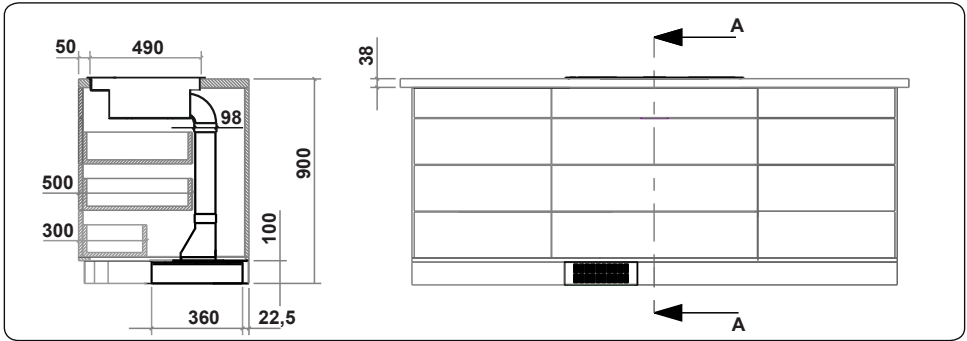
Installation in einer Inselarbeitsplatte (seitlicher Auslass)

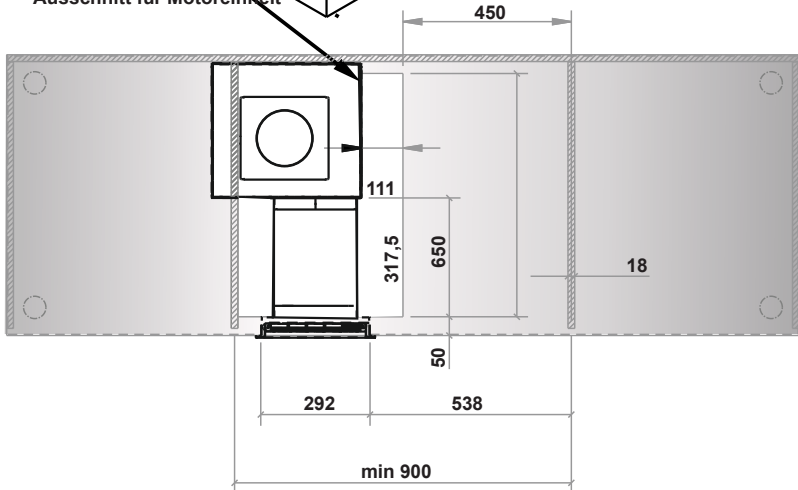
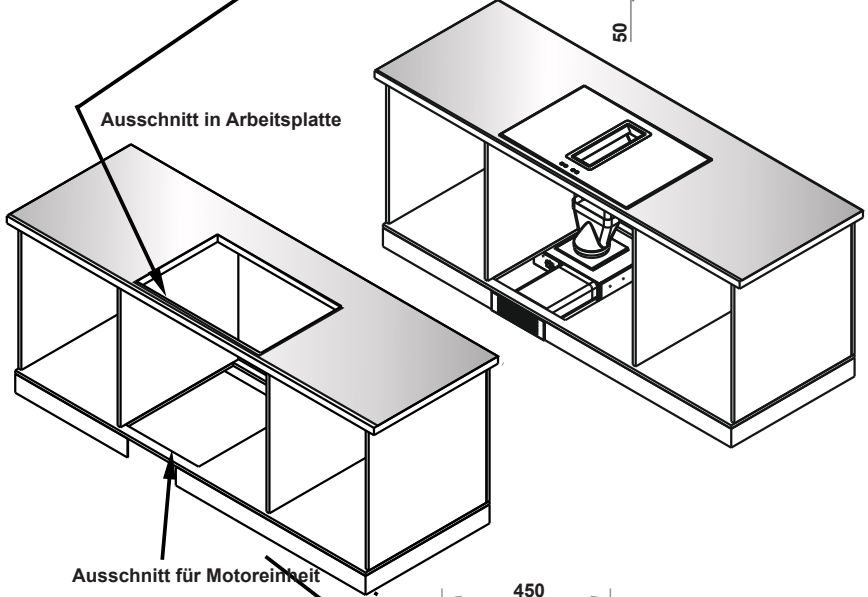
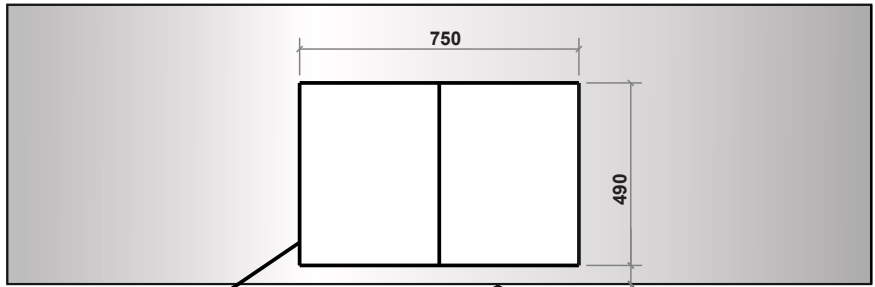




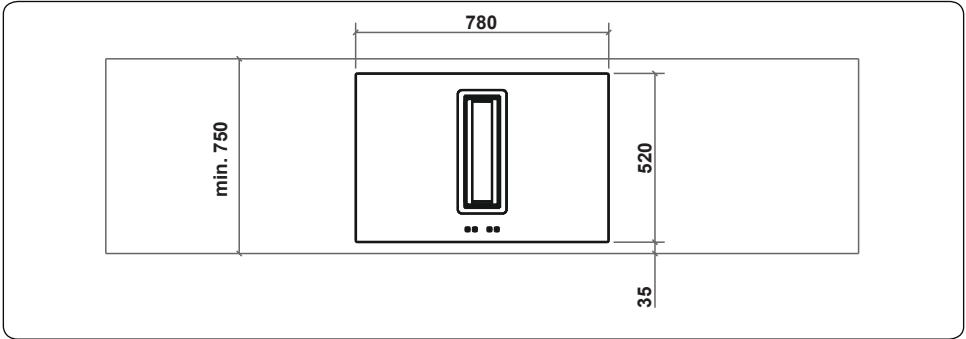
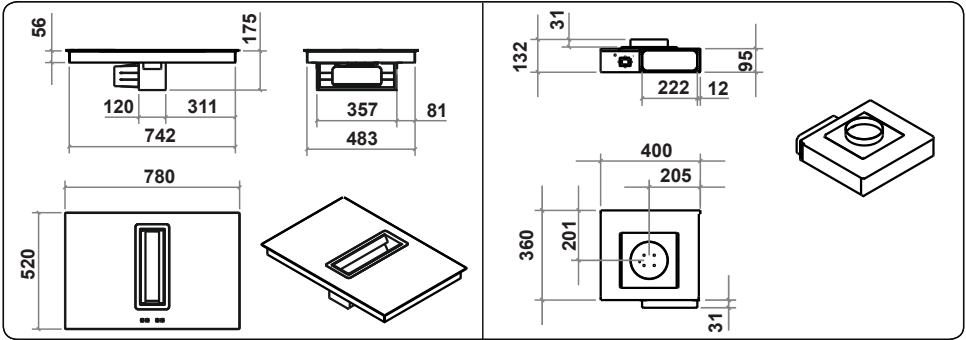
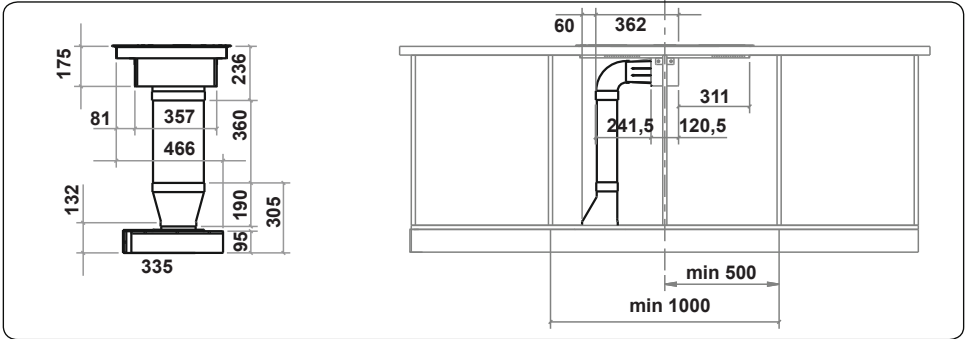
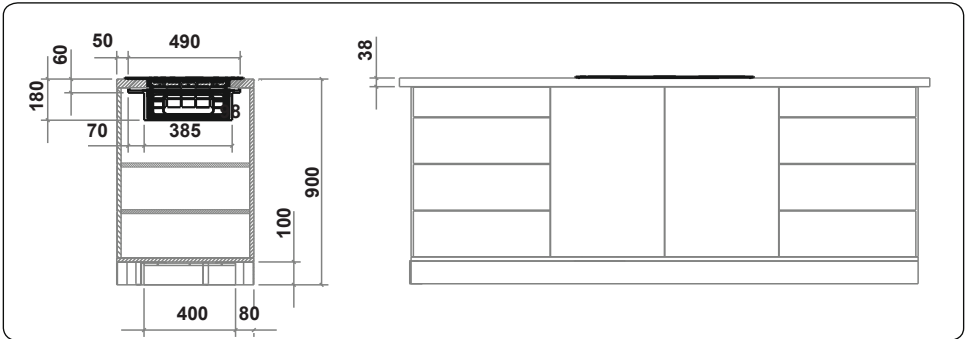
min 1000

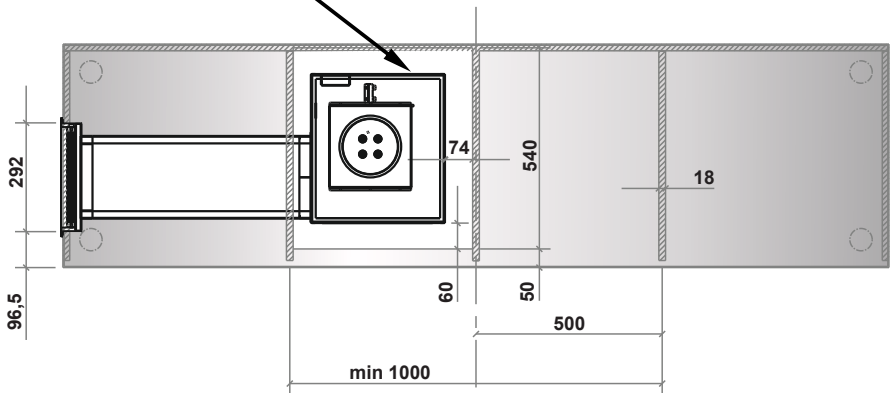
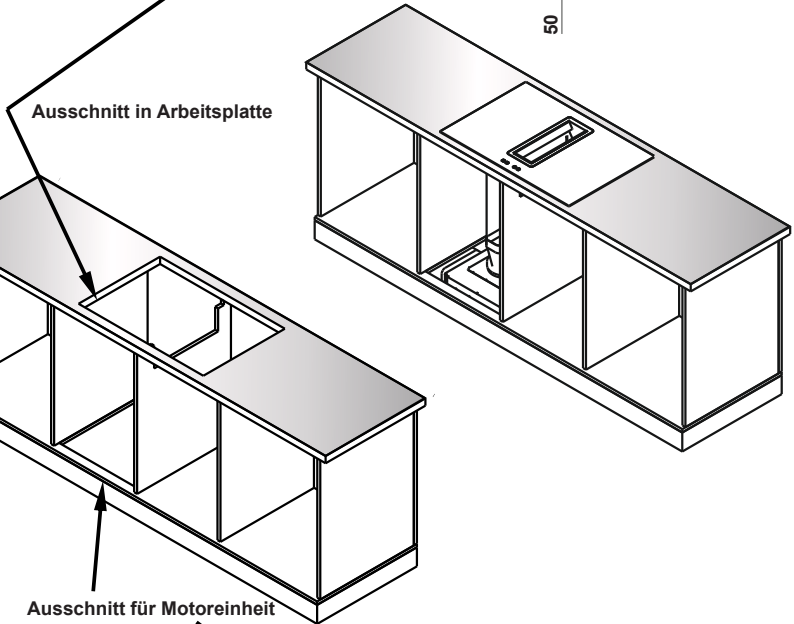
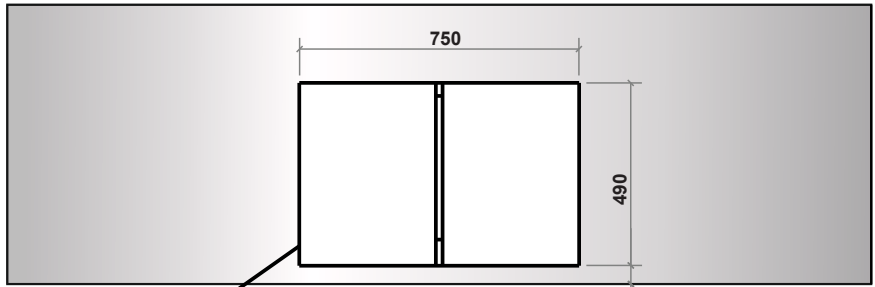
Installation in einer Inselarbeitsplatte (Auslass vorne)



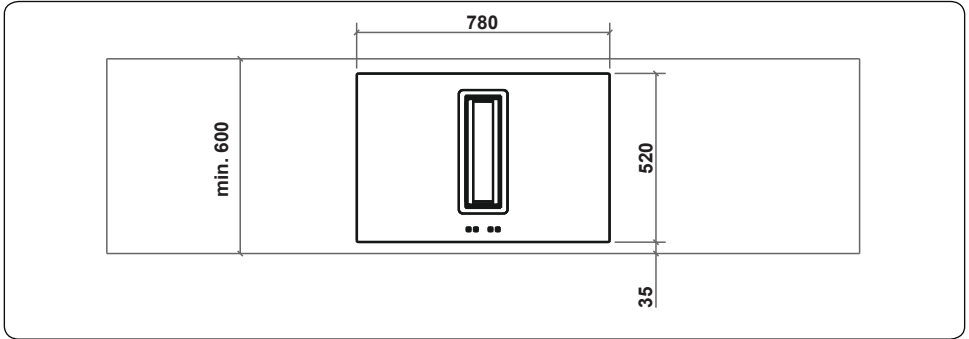
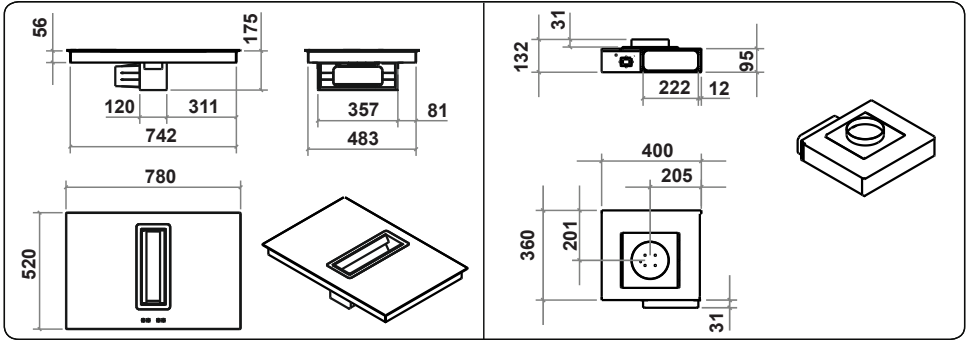
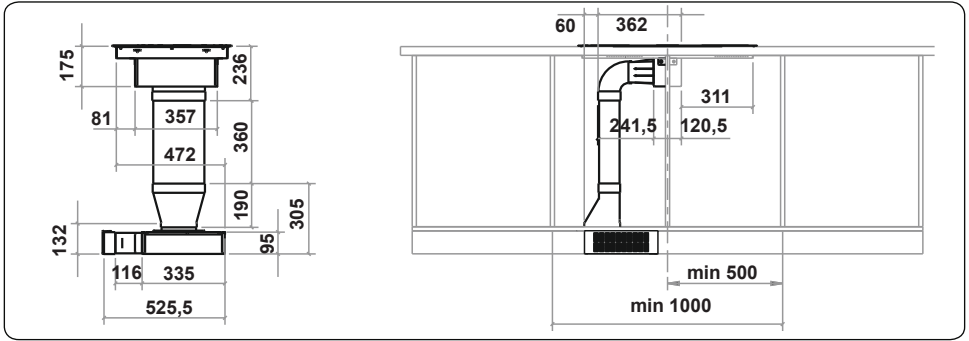
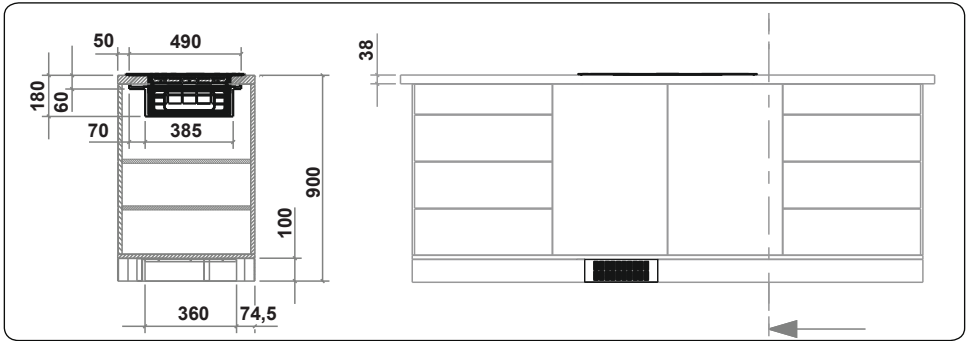


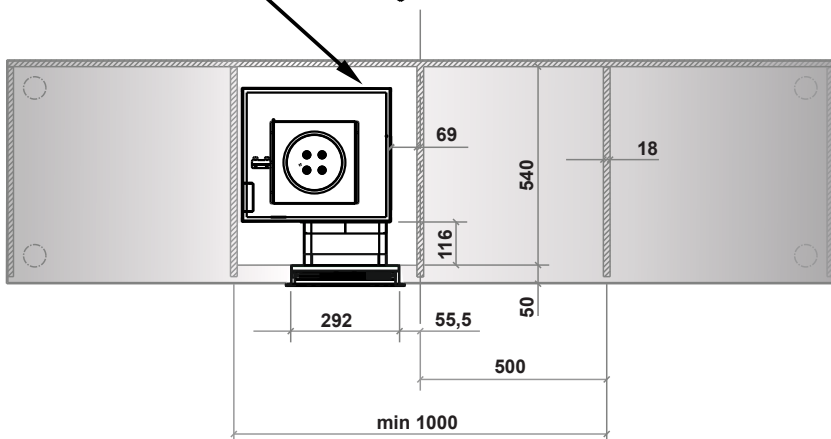
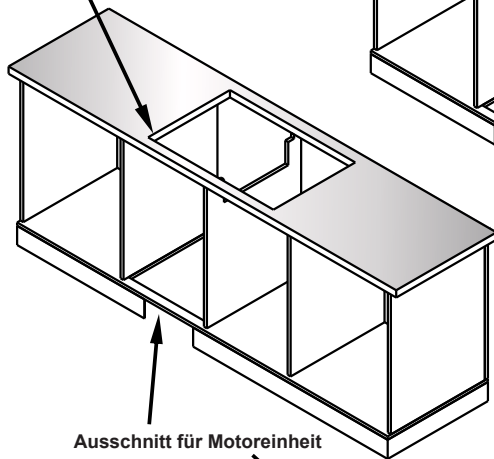
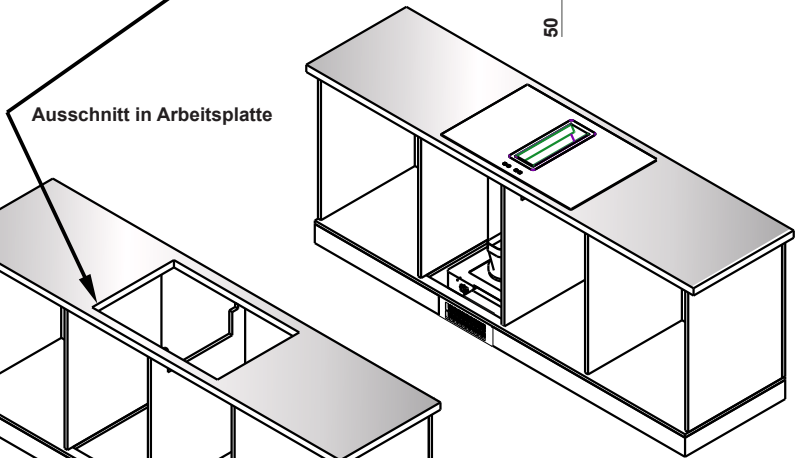
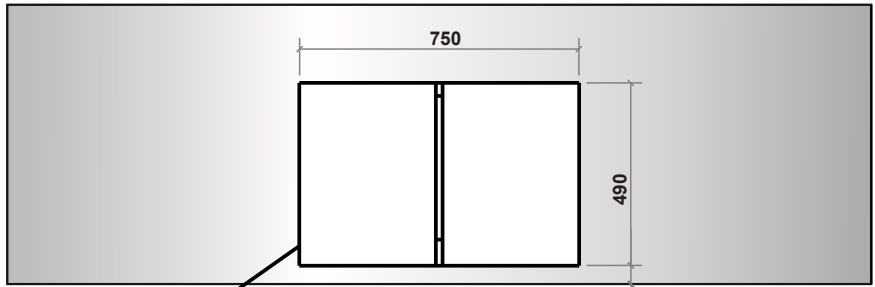
Standard 60 cm Arbeitsplatteneinbau (seitlicher Auslass)





Standard 60 cm Arbeitsplatteneinbau (Auslass vorne)



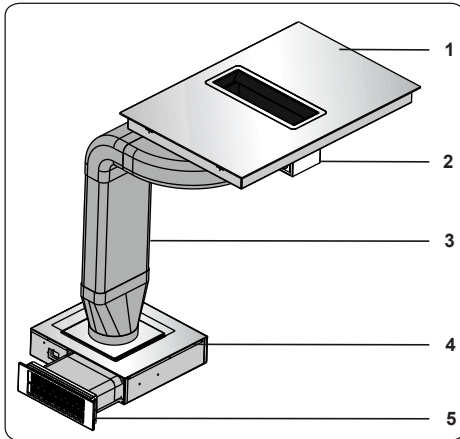


3. PRODUKTEIGENSCHAFTEN

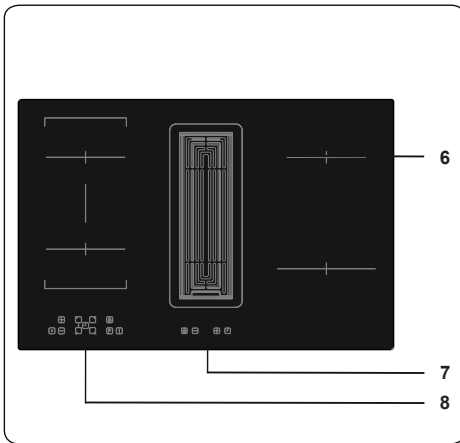


Wichtig: Die technischen Daten können jederzeit geändert werden, weshalb Ihr Gerät etwas anders als auf den Abbildungen aussehen könnte.

Komponenten



1. Induktionskochfeld
2. Luftabzugseinheit
3. Rohrleitung
4. Motoreinheit
5. Aktivkohlefilter



6. Induktionszone
7. Bedienfeld der Luftabzugseinheit
8. Kochfeld-Bedienfeld

4. Verwenden des Produkts

4.1 KOCHFELDREGLER

Induktionszone

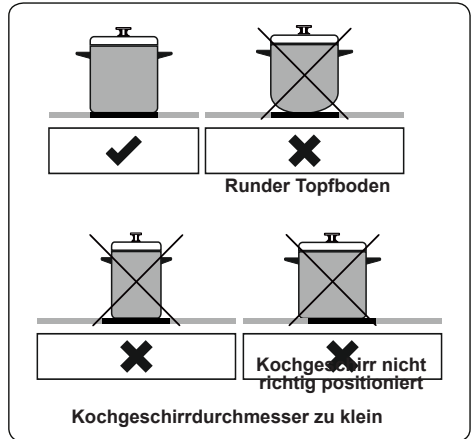
Die Informationen in der nachstehenden Tabelle sind nur Richtwerte.

Einstellungen	Geeignet für
0	Element aus
1 - 3	Schonend aufwärmen
4 - 5	Leicht köcheln, langsam aufwärmen
6 - 7	Wieder aufwärmen und schnell köcheln
8	Kochen, sautieren und schnell anbraten
9	Maximale Hitze
P	Schnellheizen (Boost)

Kochgeschirr

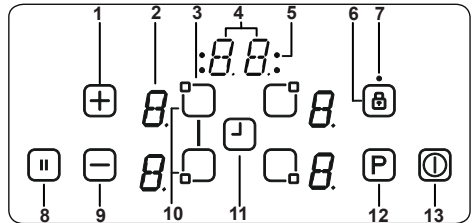
- Verwenden Sie dickes, flaches, glattes, hochwertiges Kochgeschirr mit gutem Boden aus Stahl, emailliertem Stahl, Gusseisen oder Edelstahl. Die Qualität und Zusammensetzung des Kochgeschirrs hat einen direkten Einfluss auf die Garleistung.
- Kochgeschirr mit Böden aus emailliertem Stahl, Aluminium oder Kupfer kann metallische Reste am Kochfeld zurücklassen. Diese lassen sich nur schwer wieder entfernen. Reinigen Sie das Kochfeld nach jeder Benutzung.
- Das Kochgeschirr ist induktionsgeeignet, wenn ein Magnet am Boden des Kochgeschirrs haften bleibt.
- Das Kochgeschirr muss mittig auf der Kochzone platziert werden. Falls es nicht richtig aufgestellt ist, wird dies angezeigt.
- Bei Verwendung von bestimmtem Kochgeschirr können Geräusche auftreten; dies liegt am Design des Kochgeschirrs und wirkt sich nicht auf Leistung oder Sicherheit des Kochfeldes aus.
- Der minimale Kochgeschirrdurchmesser, den die Elemente erkennen können, beträgt 110 mm für 160 mm - 210 mm-Kochfelder und 160 mm für ein 290 mm-Kochfeld. Die Garleistung wird durch

eine größere Garfläche verbessert.



Das Gerät wird durch Sensortasten („Touch Control“) bedient, sämtliche Funktionen werden durch optische und akustische Signale bestätigt.

Sensorbedienfeld



- 1- Kochstufeneinstellung/Timer erhöhen
- 2- Heizelementanzeige
- 3- Kochstufenauswahl
- 4- Timer-Anzeige
- 5- Kochzonen-Anzeige, Timer-Funktion
- 6- Tastensperre
- 7- Tastensperre-Anzeige
- 8- Intelligente Pause
- 9- Kochstufeneinstellung/Timer verringern
- 10- Kochzonen-Brückenauswahl
- 11- Timer-Auswahl
- 12- Schnellheizen
- 13- Ein/Aus


Verwenden Sie die Induktionskochzonen nur mit geeignetem Kochgeschirr.

Nach Anschluss an die Netzspannung leuchten alle Anzeigen kurz auf. Danach

rufft das Kochfeld den Bereitschaftsmodus auf und ist betriebsbereit.

Das Kochfeld wird durch Betätigen der jeweiligen Elektronikasten bedient. Jede Tastenbetätigung wird durch einen kurzen Signalton bestätigt.

Einschalten des Kochfelds

Schalten Sie das Kochfeld durch Berühren der Ein/Aus-Taste  ein. Alle Kochfelder werden mit einer statischen „0“ angezeigt und die Punkte unten rechts blinken. (Falls innerhalb von 20 Sekunden keine Kochzone ausgewählt wird, schaltet sich das Kochfeld automatisch ab.)


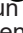
Ausschalten des Kochfelds

Betätigen Sie zum Ausschalten des Kochfelds jederzeit .

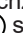


Die Ein/Aus-Taste  hat immer Priorität über die Ausschaltfunktion.

Kochzonen einschalten

Betätigen Sie die Kochzonen-Auswahl-Taste der Kochzone, die Sie nutzen möchten. Die Anzeige der ausgewählten Kochzone zeigt einen statischen Punkt an und der blinkende Punkt erlischt in allen anderen Anzeigen.


Wählen Sie die Temperatureinstellung, indem Sie diese über die Taste  erhöhen oder  verringern. Nun kann auf dem Element gekocht werden. Zum besonders schnellen Erhitzen wählen Sie die gewünschte Kochstufe und berühren dann die **P**-Taste zum Aktivieren der Schnellheizfunktion.

Kochzonen ausschalten:

Wählen Sie das Element, das Sie ausschalten möchten, durch Berühren der Taste zum Auswählen der Kochstufe. Verringern Sie die Temperatur mit der Taste  auf „0“. (Auch ein gleichzeitiges Betätigen der Tasten  und  stellt die Temperatur auf „0“ ein).

Solange die Kochzone heiß ist, wird „H“ statt „0“ angezeigt.

Alle Kochzonen ausschalten:

Um alle Kochzonen auf einmal auszuschalten, berühren Sie die Taste .

Im Bereitschaftsmodus erscheint ein „H“ bei allen Kochzonen, die noch heiß sind.

Restwärmeanzeige

Die Restwärmeanzeige zeigt an, dass die Glaskeramik im Umfeld einer Kochzone gefährlich heiß ist und nicht berührt werden



darf.

Nach Ausschalten der Kochzone zeigt die entsprechende Anzeige solange „H“, bis die Temperatur der Kochzone auf einen unkritischen Wert gesunken ist.



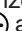
Brückenzone

Einschalten der Brückenzone

Drücken Sie die vordere linke und hintere linke Kochzonen-Auswahl-Tasten gleichzeitig. Ein stetiger Punkt erscheint auf dem Display der linken Kochzone. Die anderen Displays zeigen „b“ und „r“, während der blinkende Punkt verschwindet.

Wählen Sie die gewünschte Temperatur, indem Sie diese über die Temperatureinstell-Taste  erhöhen oder  verringern. Das Brückenelement ist nun betriebsbereit. Zum besonders schnellen Erhitzen wählen Sie die gewünschte Kochstufe und berühren dann die Taste „P“ zum Aktivieren der Schnellheizfunktion.

Ausschalten der Brückenzone

Zur Auswahl des Brückenelements drücken Sie die Auswahl-taste für die hintere linke oder vordere linke Kochzone und drehen Sie mit der Taste  den Pegel auf „0“ herunter. Alternativ können Sie die Stufe auch durch gleichzeitiges Drücken der Tasten  und  auf „0“ stellen.


Solange die Brückenzone heiß ist, wird „H“ angezeigt.


Intelligente Pause

Bei Aktivierung der intelligenten Pause wird die Leistung aller eingeschalteten Kochstellen reduziert.

Wenn Sie die intelligente Pause wieder deaktivieren, kehren die Kochstellen automatisch zu den zuvor eingestellten Stufen zurück.

Falls die intelligente Pause nicht deaktiviert wird, schaltet sich das Kochfeld nach 30 Minuten ab.

Mit  aktivieren Sie die intelligente Pause. Die Leistung des/der aktivierten Kochfeldes/Kochfelder verringert sich auf Stufe 1 und „II“ erscheint in allen Anzeigen.

Berühren Sie zum Deaktivieren der intelligenten Pause erneut . „II“ verschwindet und die Kochfelder arbeiten wieder bei der zuvor eingestellten Stufe.

Sicherheitsausschaltfunktion:

Eine Kochzone wird automatisch ausgeschaltet, wenn ihre Temperaturstufe eine bestimmte Zeit lang nicht verändert wurde. Jede Änderung an der Kochzone

setzt die maximale Betriebszeit auf den Ausgangswert zurück. Der Anfangswert der maximalen Betriebszeit ist von der ausgewählten Temperaturstufe abhängig.

Kochstufeneinstellung	Sicherheitsausschaltung nach
1 - 2	6 Stunden
3 - 4	5 Stunden
5	4 Stunden
6 - 9	1,5 Stunden

Kindersicherung

Nach Einschalten des Gerätes kann die Kindersicherung aktiviert werden. Betätigen Sie zum Aktivieren der Kindersicherung gleichzeitig die Taste zum Erhöhen der Kochfeldeinstellung (+) und die Taste zum Verringern der Kochfeldeinstellung (-). Drücken Sie dann noch einmal die Taste zum Erhöhen der Kochfeldeinstellung (+). „L“ (steht für LOCKED, also gesperrt) erscheint in allen Kochstellenanzeigen und die Einstellungen können nicht geändert werden. (Falls eine Kochzone heiß ist, wechseln sich „L“ und „H“ ab.)

Das Kochfeld bleibt solange gesperrt, bis es freigegeben wird, selbst wenn das Gerät komplett aus- und wieder eingeschaltet wird.

Schalten Sie das Kochfeld zum Deaktivieren der Kindersicherung zunächst ein. Betätigen Sie zum Aktivieren der Kindersicherung gleichzeitig die Taste zum Erhöhen der Kochfeldeinstellung (+) und die Taste zum Verringern der Kochfeldeinstellung (-). Drücken Sie dann noch einmal die Taste zum Erhöhen der Kochfeldeinstellung (-). „L“ wird nicht mehr angezeigt und das Kochfeld schaltet sich aus.

Tastensperre

Die Tastensperre schaltet das Gerät während des Betriebs in den Sicherheitsmodus. Bei aktivierter Tastensperre sind keine Änderungen an den Einstellungen (z. B. Heizstufeneinstellungen) durch Betätigen der Tasten möglich. Das Gerät kann dann lediglich ausgeschaltet werden.

Sie aktivieren die Sperre, indem Sie die Tastensperre-Taste (Ⓟ) länger als 2 Sekunden für gedrückt halten. Dieser Vorgang wird durch einen Summer bestätigt. Nach erfolgreicher Bedienung blinkt die Tastensperre-Anzeige und das Heizelement wird gesperrt.

Timer-Funktion

Die Timer-Funktion kann auf zwei Weisen realisiert werden:

Erinnerungs-Timer (1 bis 99 Min.)

Der Erinnerungs-Timer kann verwendet werden, wenn die Kochzonen abgeschaltet sind. Der Timer zeigt „00“ mit einem blinkenden Punkt an.

Betätigen Sie (+) zum Erhöhen oder (-) zum Verringern der Zeit. Der Einstellungsbereich beträgt 0 bis 99 Minuten. Falls 10 Sekunden keine Aktion erfolgt, wird der Erinnerungs-Timer eingestellt und der blinkende Punkt verschwindet. Damit beginnt das Herunterzählen.

Wenn die Zeit abgelaufen ist, ertönt ein Signal und die Timer-Anzeige blinkt. Das Tonsignal stoppt nach 2 Minuten automatisch oder durch Betätigen einer beliebigen Taste sofort.

Der Erinnerungs-Timer kann jederzeit mit Hilfe der Timer-Einstelltaste (⌚) ausgeschaltet bzw. mit der Timer-Taste (-) verkürzt werden. Ein Ausschalten des Kochfelds mit (Ⓛ) zu einem beliebigen Zeitpunkt schaltet auch den Erinnerungs-Timer ab.

Kochzonen-Timer (1 bis 99 Minuten):

Wenn das Kochfeld eingeschaltet ist, kann für jede Kochzone ein unabhängiger Timer programmiert werden.

Wählen Sie zunächst eine Kochzone, wählen Sie anschließend die Temperatureinstellung und aktivieren Sie schließlich die Timer-Einstelltaste (⌚), um eine Kochzone zu einer programmierbaren Zeit abzuschalten. Um den Timer herum sind vier LEDs angeordnet, die anzeigen, auf welche Kochzone der Timer eingestellt ist.

10 Sekunden nach der letzten Bedienung wechselt die Timer-Anzeige zu dem Timer, der als nächstes abläuft (falls mehr als eine Kochzone programmiert wurde).

Wenn der Timer abgelaufen ist, ertönt ein Signal und die Timer-Anzeige zeigt konstant „00“ an; die Timer-LED der zugewiesenen Kochzone blinkt. Die programmierte Kochzone wird abgeschaltet; anschließend erscheint „H“, falls die Kochzone heiß ist.

Das Tonsignal und die blinkende Timer-LED stoppen automatisch nach 2 Minuten und/oder durch Betätigung einer beliebigen Taste.

Summer

Während das Kochfeld in Betrieb ist, werden folgende Aktivitäten durch einen Summer signalisiert:

- Normale Tastenaktivierung mit einem kurzen Tonsignal
- Gedrückthalten einer Taste (10 Sekunden) mit einem längeren, unterbrochenen Tonsignal.







Schnellheizen

Um diese Funktion zu nutzen, wählen Sie eine Kochzone aus, stellen Sie die gewünschte Garstufe ein und drücken Sie dann die Schnellheiztaste „P“ (Boost).

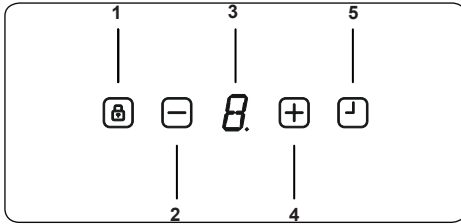
Die Schnellheiz-Funktion kann nur aktiviert werden, wenn sie für die gewählte Kochzone anwendbar ist. Wenn die Schnellheizfunktion aktiv ist, wird auf der entsprechenden Anzeige ein „P“ angezeigt.

Die Einschaltung der Schnellheizfunktion kann die Höchstleistung überschreiten, was die integrierte Energieverwaltung aktiviert.

Die erforderliche Leistungsreduzierung wird durch Blinken der entsprechenden Kochzonenanzeige angezeigt. Sie blinkt 3 Sekunden und ermöglicht eine erneute Anpassung der Einstellungen, bevor die Leistung reduziert wird.

Fehlercodes	
Falls ein Fehler vorliegt, erscheint ein Fehlercode in den Kochstellenanzeigen.	
E1	Das Kühlgebläse ist deaktiviert. Autorisierten Kundendienst kontaktieren.
E3	Die Netzspannung hat einen falschen Wert. Das Kochfeld durch Berühren von  ausschalten, warten, bis „H“ bei allen Zonen verschwindet, das Kochfeld durch Berühren von  einschalten und die Benutzung fortsetzen. Erscheint der gleiche Fehler erneut, einen autorisierten Kundendienst kontaktieren.
E4	Die Stromnetzfrequenz unterscheidet sich von den angegebenen Werten. Schalten Sie das Kochfeld durch Berühren von  ab, warten Sie, bis „H“ bei allen Zonen verschwindet, schalten Sie das Kochfeld durch Berühren von  wieder ein und fahren Sie mit der Benutzung fort. Wird der Fehler erneut angezeigt, ziehen Sie für einen Moment den Gerätestecker. Schalten Sie das Kochfeld durch Berühren von  ein und setzen die Benutzung fort. Erscheint der gleiche Fehler erneut, einen autorisierten Kundendienst kontaktieren.
E5	Die Innentemperatur des Kochfeldes ist zu hoch; Kochfeld durch Betätigen von  ausschalten und warten, bis die Heizelemente abgekühlt sind.
E6	Kommunikationsfehler zwischen Berührungssteuerung und Heizelement. Autorisierten Kundendienst kontaktieren.
E7	Der Spulentemperatur-Sensor ist deaktiviert. Autorisierten Kundendienst kontaktieren.
E8	Der Kühlerlertemperatur-Sensor ist deaktiviert. Autorisierten Kundendienst kontaktieren.
EA	Sättigungsfehler der großen Spule. Das Kochfeld durch Drücken der Ein-/Aus-Taste ausschalten, dann mit der Ein-/Aus-Taste wieder einschalten und die Nutzung fortsetzen. Erscheint der gleiche Fehler erneut, einen autorisierten Kundendienst kontaktieren.
EC	Fehler der Versorgungsspannung. Das Kochfeld durch Drücken der Ein-/Aus-Taste ausschalten, dann mit der Ein-/Aus-Taste wieder einschalten und die Nutzung fortsetzen. Erscheint der gleiche Fehler erneut, einen autorisierten Kundendienst kontaktieren.
C1 bis C8	Mikroprozessor-Alarm. Das Kochfeld durch Drücken der Ein-/Aus-Taste ausschalten, dann mit der Ein-/Aus-Taste wieder einschalten und die Nutzung fortsetzen. Erscheint der gleiche Fehler erneut, einen autorisierten Kundendienst kontaktieren.

4.2 BEDIENELEMENTE DER LUFTABZUGSEINHEIT



- 1- Ein-/Ausschalter der Luftabzugseinheit
- 2- Gebläsestufeneinstellung reduzieren
- 3- Gebläsestufenanzeige
- 4- Gebläsestufeneinstellung erhöhen
- 5- Timer-Auswahl

Ein-/Ausschalten der Luftabzugseinheit

Wenn das Gerät nicht in Betrieb ist, befindet sich die Digitalanzeige im Standby-Modus und dieser Zustand wird als Punkt angezeigt. Sobald eine Taste gedrückt wird, erscheint 3 mal ein blinkendes „L“ (d.h. Sperre) auf der Digitalanzeige.

Drücken und halten Sie anschließend die Timer-Taste gedrückt, bis „0“ auf der Digitalanzeige erscheint.

Der Lüfter wurde entriegelt.

Nach dem Entriegeln des Lüfters können Sie mit den Tasten „+“ und „-“ die Lüfterdrehzahl einstellen.

Damit ist die Einstellung der Lüfterdrehzahl abgeschlossen.

Einschalten der Gebläsestufe der Luftabzugseinheit

Erhöhen Sie die Lüfterdrehzahl durch Drücken der Taste „+“. Die Lüfterstufe wurde erhöht.

Ausschalten der Gebläsestufe der Luftabzugseinheit

Reduzieren Sie die Lüfterdrehzahl durch Drücken der Taste „-“. Die Lüfterstufe wurde verringert.

Wenn 10 Minuten lang keine Taste gedrückt wurde, wechselt das Gerät in den Standby-Modus und wird gesperrt.

Um den Lüfter auszuschalten, drücken Sie die Taste, bis „0“ auf der Digitalanzeige erscheint.

Timer-Funktion

Wenn die Taste gedrückt wird, während das Gerät auf einer beliebigen Stufe läuft, wird der 15-Minuten-Timer aktiviert. Sobald der Timer mit dem Abwärtszählen beginnt, beginnt der Drehzahlwert auf der Digitalanzeige zu blinken. Nach 15 Minuten werden alle vor dem Timer aktivierten Funktionen abgeschaltet.

Drücken Sie die Timer-Taste .

Die verzögerte Ausschaltautomatik wurde aktiviert und das Gebläse schaltet sich nach 15 Minuten automatisch ab.

Wenn die verzögerte Ausschaltautomatik aktiviert ist, beginnt der Drehzahlwert auf der Digitalanzeige zu blinken.

Drücken Sie die Sensortaste erneut.

Die verzögerte Ausschaltautomatik wurde deaktiviert.

Meldung zur Filterreinigung

Wenn die Meldung „L“ angezeigt wird, muss der Metall-Fettfilter gereinigt werden. Gehen Sie wie folgt vor, um die Reinigungsaufforderung für den Metall-Fettfilter zu löschen:

Nach Abschluss der Reinigung drücken Sie die Taste „-“, bis die Anzeige „E“ auf dem Display erscheint.

Damit wurde die Aufforderung zur Reinigung des Metall-Fettfilters gelöscht:


5. REINIGUNG UND WARTUNG

5.1 REINIGUNG DES KOCHFELDS


WARNUNG: Schalten Sie das Gerät aus und lassen Sie es abkühlen, bevor Sie es reinigen.

Allgemeine Anweisungen

- Überprüfen Sie sich vor dem Reinigen, ob die Reinigungsmittel geeignet sind und vom Hersteller empfohlen werden.
- Verwenden Sie Creme- oder Flüssigreiniger ohne Partikelzusätze. Verwenden Sie keine korrosiven (ätzenden) Cremes, scheuernden Reinigungspulver, raue Drahtwolle oder harte Werkzeuge, da diese die Oberflächen des Herdes beschädigen können.


 Verwenden Sie keine Reinigungsmittel, die Partikelzusätze enthalten, da diese das Glas, die emaillierten und/oder lackierten Teile Ihres Geräts zerkratzen können.

- Sollten Flüssigkeiten überlaufen, entfernen Sie diese sofort, um eine Beschädigung der verschmutzten Teile zu vermeiden.


 Verwenden Sie keine Dampfreiniger zur Reinigung von Geräteteilen.

Reinigung der Glaskeramik

Die Glaskeramikplatten sind stark genug, um ein schweres Kochgeschirr zu tragen, können aber brechen, wenn Sie mit scharfen Objekten dagegen stoßen.

 **WARNUNG** : Sollte die Oberfläche einer Glaskeramik-Kochflächen einen Sprung bekommen, schalten Sie das Gerät zur Vermeidung möglicher Stromschlaggefahr sofort ab.

- Verwenden Sie einen Creme- oder Flüssigreiniger, um die Glaskeramikplatte zu reinigen. Anschließend spülen Sie die Flächen ab und trocknen Sie diese mit einem sauberen, weichen Tuch.

 Verwenden Sie keine für Stahl vorgesehenen Reinigungsmittel, da diese die Glasfläche beschädigen könnten.

- Werden im Boden oder in den Beschichtungen des Kochgeschirrs Materialien mit niedrigem Schmelzpunkt verwendet, können diese die Glaskeramik-Kochfläche beschädigen. Falls Kunststoff, Alufolie, Zucker oder zuckerhaltige Lebensmittel auf das heiße Glaskeramik-Kochfeld gelangen, schaben Sie diese bitte möglichst schnell und sicher von der heißen Oberfläche ab. Falls solche Substanzen schmelzen, können sie das Glaskeramik-Kochfeld beschädigen. Wenn Sie stark zuckerhaltige Lebensmittel, wie Marmelade, zubereiten, tragen Sie nach Möglichkeit zuvor eine Schicht eines geeigneten Schutzmittels auf.
- Staub entfernen Sie mit einem feuchten Tuch von der Glaskeramik.
- Möglicherweise auftretende Farbveränderungen der Glaskeramikplatte bedeuten keine


Schädigung oder Alterung der Keramik, sondern sind normale Gebraucherscheinungen.


Die Farbe der Glaskeramik kann sich aus mehreren Gründen verändern:

1. Durch verschüttete Lebensmittel, die nicht gründlich gereinigt wurden.
2. Durch den Einsatz falschen Kochgeschirrs, was zur Abnutzung der Oberfläche führen kann.
3. Verwendung ungeeigneter Reinigungsmittel.

Edelstahlteile reinigen (falls vorhanden)

- Reinigen Sie die Edelstahlteile Ihres Gerätes regelmäßig.
- Wischen Sie die Edelstahlteile mit einem nur mit Wasser befeuchteten weichen Tuch ab. Trocknen Sie diese dann gründlich mit einem weichen Tuch.

 Wischen Sie die Edelstahlteile nicht ab, solange sie noch heiß sind.

 Lassen Sie die Edelstahlteile nicht über längere Zeit mit Essig, Kaffee, Milch, Salz, Wasser, Zitronensaft oder Tomatensaft in Kontakt kommen.

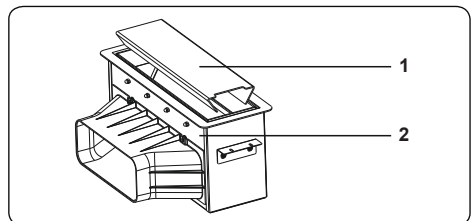
5.2 REINIGUNG DES METALL-FETTFILTERS

 **WARNUNG**: Brandgefahr durch Fett- und Fettrückstände im Metall-Fettfilter!

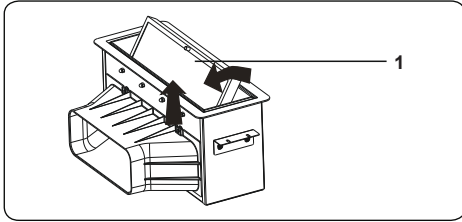
Durch eine Entzündung der Fettablagerungen im Metall-Fettfilter kann es leicht zu einem Brand kommen!

- Reinigen Sie den Metall-Fettfilter, sobald der Hinweis zur Reinigung des Filters erscheint, mindestens aber alle 2 Wochen.
- Betreiben Sie die Haube niemals ohne den Metall-Fettfilter.

Ausbau des Metall-Fettfilters




1. Filterabdeckung
2. Luftabzugseinheit



1. Metall-Fettfilter

- Entfernen Sie den Metall-Fettfilter (1) in Pfeilrichtung. Achten Sie darauf, dass der Metall-Fettfilter dabei nicht herunterfällt.
- Legen Sie den Metall-Fettfilter nach vorne und nehmen Sie ihn ab.
- Spülen Sie den Metall-Fettfilter von Hand oder in der Spülmaschine.

Manuelle Reinigung

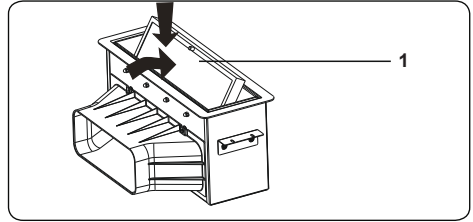
 Schäden durch falsche Reinigung oder durch die Verwendung ungeeigneter Reinigungsmittel!

- Lassen Sie den Metall-Fettfilter in warmem Seifenwasser einweichen und reinigen Sie ihn mit einer weichen Bürste.
- Spülen Sie den Metall-Fettfilter mit warmem Wasser aus.
- Stellen Sie den Metallfettfilter lose und senkrecht in die Spülmaschine, ohne weiteres Geschirr einzugeben.
- Starten Sie ein beliebiges Programm mit einer Temperatur von nicht mehr als 55 °C.
- Durch die Reinigung in der Spülmaschine kann sich die Farbe der Filterteile leicht verändern. Dies hat keinen Einfluss auf Funktion oder Leistung des Metall-Fettfilters.

Nach der Reinigung

Legen Sie den Metall-Fettfilter auf eine saugfähige Unterlage.

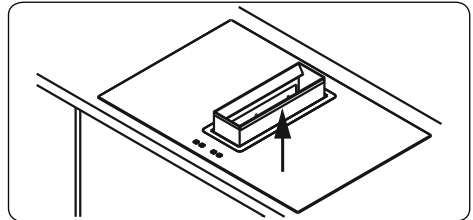
Einsetzen des Metall-Fettfilters




1. Metall-Fettfilter

- Setzen Sie den Metall-Fettfilter in Pfeilrichtung ein und schieben ihn in den Abluftkanal ein.
- Löschen der Warnung zur Reinigung des Metall-Fettfilters.
- Schließen Sie die Filterabdeckung der Luftabzugseinheit.

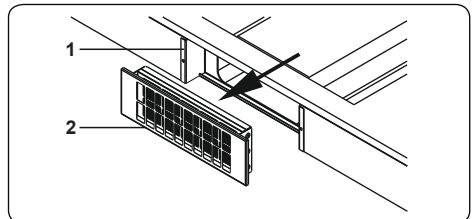
Reinigung des Tropfbehälters



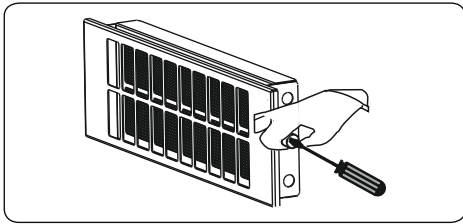
- Um Wasser und Lebensmittelabfälle zu sammeln, verfügt die Absaugeinheit über einen Behälter in einem Einschub im Innenbereich.
- Ziehen Sie den Behälter im Inneren des Einschubs der Absaugeinheit nach oben.
- Setzen Sie den Behälter nach der Reinigung wieder ein.

 Der Auffangbehälter kann in der Geschirrspülmaschine gereinigt werden.

5.3 REINIGUNG ODER AUSTAUSCH DES AKTIVKOHLEFILTERS(NURBEI UMLUFTBETRIEB)

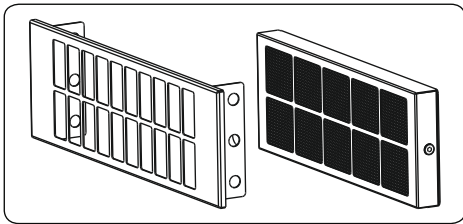


1. Gehäuse des Aktivkohlefilters
 2. Aktivkohlefilter mit Rahmen
- Nehmen Sie den Aktivkohlefilter in Pfeilrichtung nach vorne heraus (e wird mit Magneten gehalten).



- Lösen Sie die Verbindungsschraube.

! WARNUNG : Stellen Sie das Gehäuse auf eine feste Unterlage und drücken Sie den Filter leicht nach unten, um ihn zu entfernen.



- Entnehmen Sie den Aktivkohlefilter wie auf der Abbildung gezeigt aus dem Filterrahmen.
- Lassen Sie den Aktivkohlefilter eine Stunde lang im Backofen bei ca. 200 °C regenerieren. Setzen Sie den Filter nach Abkühlen wieder in die Haube ein.
- Dieser Vorgang darf nicht öfter als 10 Mal durchgeführt werden, danach muss der Filter durch einen neuen ersetzt werden.
- Setzen Sie den Aktivkohlefilter wieder ein, indem Sie die vorherigen Schritte in umgekehrter Reihenfolge durchführen.

5.4 WARTUNGSINTERVALLE

! Die Geräteleistung wird durch die Nichteinhaltung der Wartungsintervalle negativ beeinflusst!

Bei überlangem Gebrauch setzen sich sowohl der Metall-Fettfilter als auch der Aktivkohlefilter mit Fett- und Schmutzpartikeln zu, was die Geräteleistung negativ beeinflusst.

- Bitte beachten Sie die in dieser Anleitung angegebenen Wartungsintervalle.

Intervall	Wartungsmaßnahme
Nach der Montage und bei starker Verschmutzung	Außenreinigung des Gerätes.
Nach der Reinigung der Dunstabzugshaube	Wartung des Gerätes.
Alle zwei Wochen oder wenn die Fettfilter-Warnanzeige erscheint	Reinigung des Metall-Fettfilters.
Alle 3 Monate oder bei abnehmender Leistung	Reinigung oder Austausch des Aktivkohlefilters (nur bei Umluftbetrieb).

6. FEHLERBEHEBUNG UND TRANSPORT

6.1 FEHLERBEHEBUNG



Wenn an Ihrem Gerät weiterhin ein Fehler vorliegt, nachdem Sie die unten aufgeführten grundlegenden Schritte zur Fehlerbehebung befolgt haben, wenden Sie sich an einen autorisierten Servicemitarbeiter oder einen qualifizierten Techniker.

Fehler	Mögliche Ursache	Lösung
Die Anzeige der Kochfeld-Bedieneinheit bleibt schwarz. Das Kochfeld oder die Kochzonen können nicht eingeschaltet werden.	Die Spannungsversorgung ist unterbrochen.	Prüfen Sie die Sicherungen für das Gerät im Sicherungskasten. Prüfen Sie, ob der Strom ausgefallen ist, indem Sie versuchen, andere elektrische Geräte einzuschalten.
Das Kochfeld wird während der Verwendung ausgeschaltet, und der Wert „F“ blinkt in jeder Kochstufenanzeige.	Die Bedientasten sind feucht, oder es steht ein Objekt auf den Bedientasten.	Trocknen Sie die Bedientasten, oder nehmen Sie das Objekt von den Bedientasten herunter.
Das Kochfeld wird während der Verwendung ausgeschaltet.	Eine der Kochzonen war zu lange eingeschaltet.	Sie können die Kochzone weiterverwenden, indem Sie sie wieder einschalten.
Die Kochfeld-Bedientasten funktionieren nicht, und die LED für die Kindersicherung leuchtet.	Die Kindersicherung ist aktiviert.	Deaktivieren Sie die Kindersicherung.
Die Töpfe erzeugen Geräusche beim Kochen oder das Kochfeld gibt Klickgeräusche ab.	Dies ist normal bei Kochgeschirr für Induktions-Kochfelder. Die Geräusche entstehen bei der Energieübertragung vom Kochfeld auf das Kochgeschirr.	Dies ist normal. Es besteht keine Gefahr, weder für Ihr Kochfeld noch für Ihr Kochgeschirr.
Das Symbol „U“ wird in der Kochstufenanzeige von einer der Kochzonen angezeigt.	Es wurde kein Kochgeschirr auf die Kochzone gestellt, oder das Kochgeschirr ist nicht geeignet.	Verwenden Sie geeignetes Kochgeschirr.
Die Kochstufe „9“ oder „P“ wird automatisch verringert, wenn Sie die Kochstufe „9“ oder „P“ an zwei Kochzonen gleichzeitig auswählen, die sich auf derselben Seite befinden.	Es wurde die höchste Leistungsstufe für die beiden Kochzonen erreicht.	Es können nicht beide Kochzonen mit der Kochstufe „9“ oder „P“ betrieben werden, da sonst die zulässige maximale Leistung für die beiden Kochzonen überschritten wird.

6.2 TRANSPORT

Wenn Sie das Gerät transportieren müssen, tragen Sie es in der Originalverpackung. Befolgen Sie die Hinweiszeichen zum Transport auf der Verpackung. Befestigen Sie alle losen Teile mit Klebeband, um Beschädigungen an dem Produkt beim Transport zu verhindern.

Wenn Ihnen die Originalverpackung nicht mehr zur Verfügung steht, bereiten Sie einen Transportkarton vor, in dem das Gerät und insbesondere dessen Oberflächen vor Beschädigung durch äußere Einflüsse geschützt sind.

7. TECHNISCHE DATEN

7.1. ENERGIEBLATT

Marke		VESTEL
Modell		VEA36016
Kochfeldart		Elektro
Anzahl Kochzonen		4
Heiztechnologie – 1		Induktion
Größe – 1	cm	Ø 16,0
Energieverbrauch – 1	Wh/kg	189,0
Heiztechnologie – 2		Induktion
Größe – 2	cm	Ø 16,0
Energieverbrauch – 2	Wh/kg	189,0
Heiztechnologie – 3		Induktion
Größe – 3	cm	Ø 16,0
Energieverbrauch – 3	Wh/kg	189,0
Heiztechnologie – 4	%	Induktion
Größe – 4	cm	Ø 20,0
Energieverbrauch – 4	Wh/kg	189,0
Energieverbrauch des Kochfeldes	Wh/kg	189,0
Dieses Kochfeld stimmt mit EN 60350-2 überein		
Energiespartipps		
Kochfeld		
- Verwenden Sie Kochgeschirr mit einer flachen Unterseite.		
- Verwenden Sie Kochgeschirr in der passenden Größe.		
- Verwenden Sie Kochgeschirr mit einem Deckel.		
- Halten Sie die Menge an Flüssigkeiten und Fett gering.		
- Reduzieren Sie die Hitze, wenn Flüssigkeiten anfangen zu kochen.		

Konformitätserklärung

Wir erklären, dass unsere Produkte die geltenden europäischen Richtlinien, Entscheidungen und Regularien sowie die in den referenzierten Standards gelisteten Anforderungen erfüllen.



Entsorgung des Gerätes

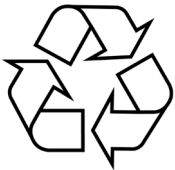


Altgeräte dürfen nicht in den Hausmüll!

Sollte das Gerät einmal nicht mehr benutzt werden können, so ist jeder Verbraucher gesetzlich verpflichtet, Altgeräte getrennt vom Hausmüll z.B bei einer Sammelstelle seiner Gemeinde / sei Stadtteils abzugeben. Damit wird gewährleistet, dass die Altgeräte fachgerecht verwertet und negative Auswirkungen auf die Umwelt vermieden werden.

Deshalb sind Elektrogeräte mit dem abgebildeten Symbol gekennzeichnet.

Recycling



Unsere Verpackungen werden aus umweltfreundlichen, wiederverwertbaren Materialien hergestellt :

Außenverpackung aus Pappe

Formteile aus geschäumtem, FCKW-freiem Polystyrol (PS)

Foilen und Beutel aus Polyäthylen (PE)

Spannbänder aus Polypropylen (PP).

Sollten es Ihre räumlichen Verhältnisse zulassen, empfehlen wir Ihnen, die Verpackung zumindest während der Garantiezeit aufzubewahren. Sollte das Gerät zur Reparatur eingeschickt oder in eine Reparatur-Annahmestelle gebracht werden müssen, ist das Gerät nur in der Originalverpackung ausreichend geschützt.

Wenn Sie sich von der Verpackung trennen möchten, entsorgen Sie diese bitte umweltfreundlich.

Wij danken u dat u voor dit product hebt gekozen.

Deze gebruikershandleiding bevat belangrijke informatie over veiligheid en instructies die zijn bedoeld u te helpen in de bediening en het onderhoud van uw apparaat. Neem de tijd om deze gebruikershandleiding door te lezen voordat u uw apparaat in gebruik neemt en bewaar hem als naslagwerk voor de toekomst.

Symbool	Type	Betekenis
	WAARSCHUWING	Risico op ernstig of dodelijk letsel
	RISICO OP ELEKTRISCHE SCHOK	Risico van gevaarlijke spanning
	BRAND	Waarschuwing; Gevaar voor brand / ontvlambare materialen
	LET OP	Risico op letsel of beschadiging aan eigendom
	BELANGRIJK / OPMERKING	Correcte bediening van het systeem

INHOUD


1.VEILIGHEIDSINSTRUCTIES	4
1.1 Algemene veiligheidswaarschuwingen	4
1.2 Waarschuwingen bij de installatie	7
1.3 Tijdens het gebruik	8
1.4 Tijdens reiniging en onderhoud	8
2.INSTALLATIE EN VOORBEREIDING VOOR GEBRUIK	10
2.1 Instructies voor de installateur	10
2.2 Productonderdelen	10
2.3 Montage van de eenheid luchtafzuiging	11
2.4 Installatie van de kookplaat met afzuiging	11
2.5 Elektrische aansluiting en veiligheid	11
2.6 Aansluiting voor stroomvoorziening	12
2.7 Installatieafmetingen	12
3.PRODUCTKENMERKEN	21
4.GEBRUIK VAN HET PRODUCT	22
4.1 Bedieningsknoppen kookplaat	22
4.2 Bedieningsknoppen eenheid luchtafzuiging	25
5.REINIGING EN ONDERHOUD	26
5.1 Reiniging van de kookplaat	26
5.2 Het metalen vetfilter reinigen	27
5.3 Het actieve koelfilter reinigen of vervangen (alleen recirculatie)	28
5.4 Onderhoudsintervallen	28
6.PROBLEEMOPLOSSING EN TRANSPORT	30
6.1 Probleemoplossing	30
6.2 Transport	30

1. VEILIGHEIDSINSTRUCTIES

- Lees deze instructies zorgvuldig en volledig voor u uw apparaat in gebruik neemt en bewaar deze op een handige locatie voor eventuele raadpleging in de toekomst.
- Deze handleiding is geschreven voor meer dan één model en het is daarom mogelijk dat een aantal functies, die in deze handleiding worden besproken, niet aanwezig zijn op uw apparaat. Let daarom tijdens het lezen van deze handleiding in het bijzonder op de afbeeldingen.

1.1 ALGEMENE VEILIGHEIDSWAARSCHUWINGEN



- Dit apparaat mag worden gebruikt door kinderen vanaf 8 jaar en ouder en personen met een verminderde fysieke, gevoelsmatige en mentale vaardigheden of een gebrek aan ervaring en kennis als ze onder toezicht staan of instructies krijgen met betrekking tot het veilige gebruik van het apparaat en de betrokken risico's. Kinderen mogen niet met het apparaat spelen. Kinderen mogen zonder toezicht het apparaat niet schoonmaken of onderhoudswerkzaamheden uitvoeren.

 **WAARSCHUWING:** Het apparaat en zijn toegankelijke onderdelen worden tijdens gebruik heet. Zorg ervoor geen verwarmingselementen aan te raken. Kinderen jonger dan 8 jaar moeten uit de buurt worden gehouden, tenzij ze onder voortdurend toezicht staan.

  **WAARSCHUWING:** Onbeheerd koken met vet of olie op een kookplaat kan gevaarlijk zijn en brand veroorzaken. Probeer een brand NOOIT met water te blussen, maar schakel het apparaat uit en dek de vlam af met bijv. een deksel of een branddeken.

 **LET OP:** Op het bereidingsproces moet worden toegezien. Op een kort bereidingsproces moet voortdurend worden toegezien.


  **WAARSCHUWING:** Brandgevaar: bewaar geen voorwerpen op de kookoppervlakken.

  **WAARSCHUWING:** Als het oppervlak gebarsten is, moet u het apparaat uitschakelen om het risico op elektrische schokken te voorkomen.

- Op het oppervlak van inductiekookplaten moeten geen metalen voorwerpen, zoals messen, vorken, lepels en deksels worden geplaatst. Deze kunnen heet worden.
- Schakel bij inductiekookplaten de kookplaat-elementen na gebruik uit met de bedieningsklop. Vertrouw niet op de panherkenning.
- Voor modellen met geïntegreerde deksel geldt dat bij morsen de deksel schoongemaakt dient te worden voor gebruik en dat u de kookplaat af moet laten koelen voordat u de deksel sluit.
- Gebruik het apparaat niet met een externe timer of afzonderlijk afstandsbedieningsysteem.
- Gebruik geen harde schurende schoonmaakmiddelen of scherpe metalen schrapers om de oppervlakken in de oven schoon te maken. Deze kunnen het oppervlak krassen en dit kan leiden tot het barsten van het glas of schade aan de oppervlakken.
- Gebruik geen stoomreinigers om het apparaat schoon te maken.
- Uw apparaat werd geproduceerd conform de toepasselijke lokale en internationale normen en voorschriften.
- Onderhoud en reparaties mogen alleen door

erkend onderhoudspersoneel worden uitgevoerd. Installatie- en onderhoudswerk dat door niet-erkende installateurs wordt uitgevoerd kan u in gevaar brengen. De specificaties van het apparaat mogen niet worden gewijzigd of aangepast. Ongeschikte kookplaatbeschermers kunnen ongelukken veroorzaken.

- Voor de aansluiting van uw apparaat moet u ervoor zorgen dat de lokale distributievoorwaarden (soort gas en gasdruk of elektrische spanning en frequentie) en de vereisten van het apparaat compatibel zijn. De specificaties voor dit apparaat staan vermeld op het label.

 **LET OP:** Dit apparaat is uitsluitend bedoeld voor de bereiding van etenswaren en voor huishoudelijk gebruik. Het mag niet worden gebruikt voor andere doeleinden of in een andere toepassing, zoals voor niet-huishoudelijk gebruik, in een commerciële omgeving of om een ruimte te verwarmen.

- Alle mogelijke maatregelen werden genomen om uw veiligheid te garanderen. Aangezien het glas kan breken, moet u voorzichtig zijn tijdens het schoonmaken teneinde krassen te vermijden. Zorg dat u niet met accessoires op het glas slaat of klopt.
- Zorg ervoor dat het netsnoer tijdens de installatie niet klem komt te zitten of wordt beschadigd. Om elk risico uit te sluiten moet het netsnoer door de fabrikant, zijn onderhoudsdienst of een gekwalificeerd persoon worden vervangen als het is beschadigd.
- Houd kinderen en dieren uit de buurt van dit apparaat.

- Houd bij de in gebruik zijnde inductiekookplaat voorwerpen uit de buurt die gevoelig zijn voor magnetische velden (zoals creditcards, betaalpassen, horloges en soortgelijke voorwerpen). Personen met een pacemaker worden sterk aangeraden hun cardioloog te raadplegen voordat ze gebruik maken van een inductiekookplaat.

1.2 WAARSCHUWINGEN BIJ DE INSTALLATIE

- U mag het apparaat niet gebruiken voor de installatie volledig uitgevoerd is.
- Het apparaat moet worden gemonteerd door een geautoriseerde monteur. De fabrikant is niet verantwoordelijk voor eventuele schade die kan worden veroorzaakt door de defecte plaatsing en installatie door niet-geautoriseerde personen.
- Controleer bij het uitpakken van het apparaat of er tijdens het transport geen schade is opgelopen. Neem in geval van twijfel het apparaat niet in gebruik en neem onmiddellijk contact op met uw leverancier of een erkende servicedienst. De materialen van de verpakking (nylon, nietjes, piepschuim, enz.) kunnen schadelijk zijn voor kinderen. Ze moeten dan ook onmiddellijk verzameld en verwijderd worden.
- Bescherm uw apparaat tegen weersomstandigheden. Stel het niet bloot aan de zon, regen, sneeuw, stof of overmatig vocht.
- De omliggende materialen van het apparaat (o.a. kastjes) moeten minimaal bestand zijn tegen een temperatuur van 100 °C.
- De temperatuur van het bodemoppervlak van de kookplaat kan tijdens gebruik stijgen, er moet daarom een plaat onder het product worden geïnstalleerd.

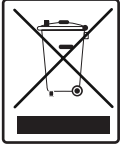
1.3 TIJDENS HET GEBRUIK

- Plaats geen ontvlambaar of brandbaar materiaal in of in de buurt van het apparaat als het in werking is.
-   Laat het fornuis niet onbeheerd achter wanneer u met vaste of vloeibare vetten kookt. Deze kunnen bij oververhitting vlam vatten. Giet nooit water op vlammen die worden veroorzaakt door olie/vet. Schakel het fornuis uit en dek de pan af met zijn deksel of een branddeken.
- Indien het product voor een langere periode niet wordt gebruikt, draait u de hoofdschakelaar uit. Draai het gasventiel dicht als u het gasapparaat niet gebruikt.
 - U moet pannen steeds centraal op de kookzone plaatsen, en de handvaten moeten veilig worden gedraaid zodat ze niet kunnen worden omgestoten of vast genomen.
 - Let er op dat de bedieningsknoppen van het apparaat altijd op '0' (stop) staan als het apparaat niet wordt gebruikt.

1.4 TIJDENS REINIGING EN ONDERHOUD

- Zorg ervoor dat uw apparaat van de stroom is afgesloten voordat u schoonmaak- of onderhoudswerkzaamheden uitvoert.
- Verwijder de bedieningsknoppen niet tijdens het reinigen van het bedieningspaneel.
- Om de efficiëntie en veiligheid van het apparaat te handhaven, raden we aan dat u steeds de originele reserveonderdelen gebruikt en dat u bij een eventueel probleem uitsluitend beroep doet op onze erkende servicedienst.

Afvoeren van uw oude machine



Dit symbool op het product of op de verpakking geeft aan dat dit product niet mag worden behandeld als huishoudelijk afval. In plaats daarvan moet het worden afgevoerd naar het geschikte verzamelpunt voor de hergebruik van elektrische en elektronische apparatuur. Door de correcte afvalverwerking van dit product helpt u mee aan de voorkoming van potentiële negatieve gevolgen voor het milieu en de menselijke gezondheid, die wel zouden kunnen ontstaan door foutieve afvalverwerking van dit product. Voor meer informatie over het hergebruik van dit product, kunt u contact opnemen met uw plaatselijk stadskantoor, de afvalservice voor huishoudelijk afval of de winkel waar u dit product hebt aangeschaft.

2. INSTALLATIE EN VOORBEREIDING VOOR GEBRUIK

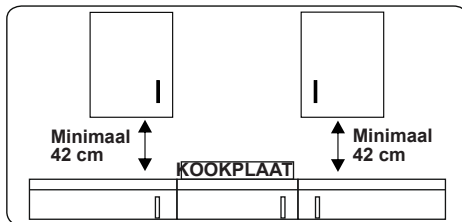
! **WAARSCHUWING:** Dit apparaat mag uitsluitend worden geïnstalleerd door erkend onderhoudspersoneel of een gekwalificeerd elektricien en overeenkomstig de instructies van deze handleiding en conform de geldende plaatselijke voorschriften.

- Onjuiste installatie kan letsel en schade veroorzaken, waar de fabrikant niet aansprakelijk kan worden gehouden en de garantie kan hierdoor komen te vervallen.
- Voor de installatie moet u ervoor zorgen dat de lokale distributievoorwaarden (aard van het gas en gasdruk en/of elektrische spanning en frequentie) en de vereisten van het apparaat compatibel zijn. De instellingscondities voor dit apparaat staan vermeld op het typeplaatje.
- De geldende wetten, verordeningen, richtlijnen en normen van het land van gebruik van het apparaat moeten worden opgevolgd (veiligheidsvoorschriften, correct hergebruik volgens de regelgeving, enz.).

2.1 INSTRUCTIES VOOR DE INSTALLATEUR

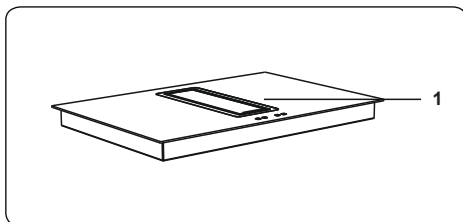
Algemene instructies

- Zorg er na verwijdering van het verpakkingsmateriaal van het apparaat en de accessoires voor dat het apparaat niet beschadigd is. Indien u schade denkt vast te stellen, mag u het apparaat niet gebruiken en moet u onmiddellijk contact opnemen met erkend servicepersoneel of een gekwalificeerd elektricien.
- Zorg ervoor dat er geen brandbare of ontvlambare materialen in de buurt zijn, zoals gordijnen, olie, wasgoed, enz., die snel vlamvatten.
- Apparaten om het apparaat heen moeten zijn gemaakt van materialen die bestand zijn tegen temperaturen van boven 100 °C.
- Als er boven het apparaat een kast wordt geïnstalleerd, treft u hieronder de veilige afstand tussen het kookoppervlak en een kast.

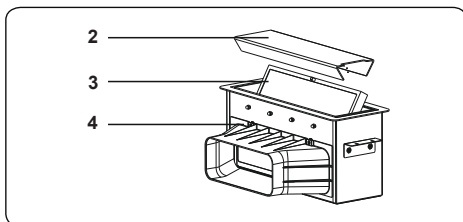


- Het apparaat mag niet worden geïnstalleerd direct boven een vaatwasmachine, koelkast, diepvriezer, wasmachine of wasdroger.
- Als de onderkant van het apparaat met de hand kan worden bereikt, moet een barrière van geschikt materiaal aan de onderkant van het apparaat worden geplaatst om er zo voor te zorgen dat er geen toegang is tot de onderkant van het apparaat.
- Zorg dat de inductiekookplaat goed geventileerd wordt en dat de luchtinvoer en -uitvoer niet worden geblokkeerd.

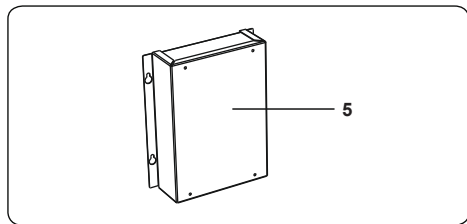
2.2 PRODUCTONDERDELEN



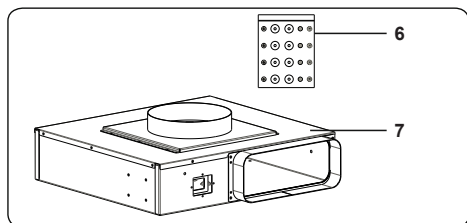
1. Inductiekookplaat



2. Filterdeksel
3. Metalen vetfilter
4. Eenheid luchtafzuiging

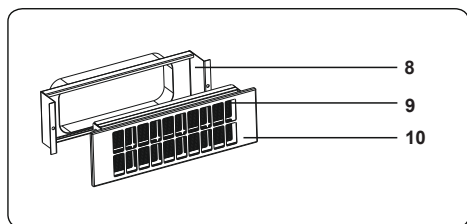


5. BEDIENINGSKAST



6. Montagekit

7. Motoreenheid



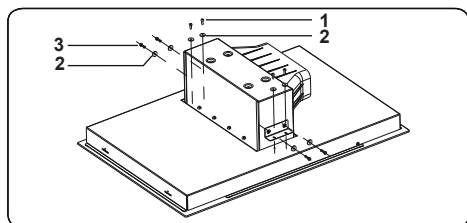
8. Behuizing actieve koolfilter

9. Actieve koolfilter

10. Deksel actieve koolfilter

2.3 MONTAGE VAN DE EENHEID LUCHTAFZUIGING

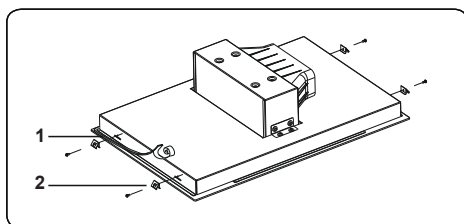
Monteer de eenheid luchtafzuiging richting de bodemplaat van de inductiekookplaat. Gebruik eerst de schroeven (1) en ringen (3), daarna de schroeven (1) en de ringen (3) die zijn meegeleverd in de montagekit.



2.4 INSTALLATIE VAN DE KOOKPLAAT MET AFZUIGING

Het apparaat wordt geleverd met een installatiekit, inclusief zelfklevend afdichtingsmateriaal en bevestigingsbeugels en -schroeven.

- Breng de bijgeleverde eenzijdige zelfklevende tape "1" aan rond de onderkant van de kookplaat. Rek de tape niet uit.
- Schroef de 4 montagebeugels voor het aanrechtblad "2" op de zijkanten van het product.



2.5 ELEKTRISCHEAANSLUITINGENVEILIGHEID

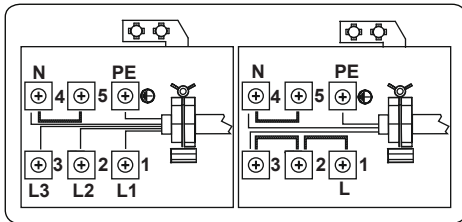
⚠ WAARSCHUWING: De elektrische aansluiting van dit apparaat mag uitsluitend worden uitgevoerd door erkend onderhoudspersoneel of een gekwalificeerd elektricien en overeenkomstig de instructies van deze handleiding en conform de geldende voorschriften.

⚠ WAARSCHUWING: DIT TOESTEL MOET WORDEN GEAARD.

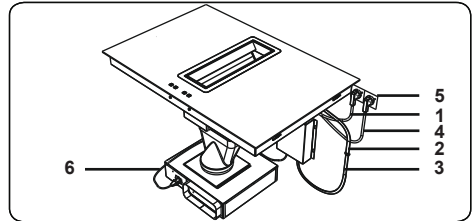
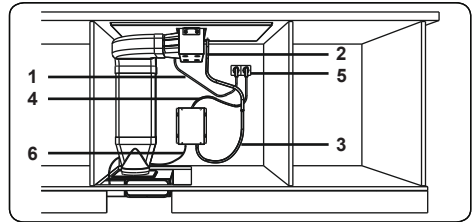
- Voordat dit apparaat op de stroom wordt aangesloten, dient het maximale vermogen van het apparaat (weergegeven op het identificatielabel van het apparaat) te worden vergeleken met de beschikbare netspanning, en de bedrading van de netspanning moet het maximale vermogen van het apparaat aankunnen (ook weergegeven op het identificatielabel van het apparaat).
- Zorg er tijdens installatie voor dat er geïsoleerde kabels worden gebruikt. Een onjuiste aansluiting kan uw apparaat beschadigen. Als het stroom snoer beschadigd is, dient dit door gekwalificeerd personeel te worden vervangen.
- Gebruik geen adapters, meerwegstekkers en/of verlengkabels.
- De stroomkabel moet uit de buurt blijven

van hete delen van het apparaat en mag niet worden gebogen of geklemd. Anders kan de kabel beschadigd raken en kortsluiting veroorzaken.

- Als het apparaat niet met een stekker aan de netstroom wordt aangesloten, dient een isolatorschakelaar die geschikt is voor alle polen (met minstens 3 mm contactruimte) te worden gebruikt om aan de veiligheidsvoorschriften te voldoen.
- Nadat het apparaat is geïnstalleerd, moet de gezeekerde schakelaar eenvoudig bereikbaar zijn.
- Zorg ervoor dat alle aansluitingen goed vastzitten.
- Bevestig de stroomkabel in de kabelklem en sluit de deksel.
- De aansluiting op het klemmenblok wordt gedaan op de aansluitkast.



2.6 AANSLUITINGVOORSTROOMVOORZIENING



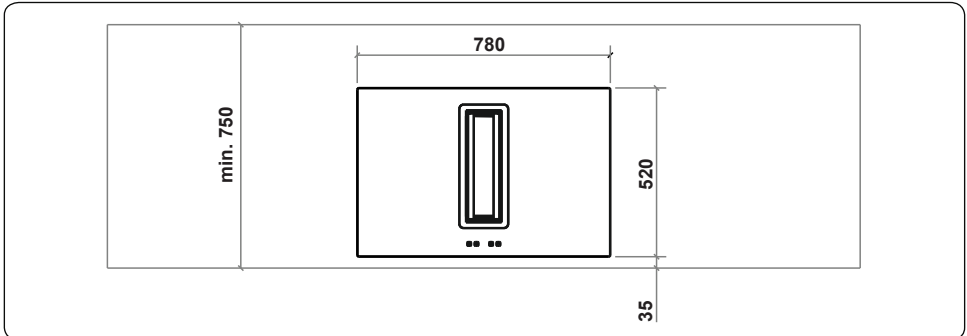
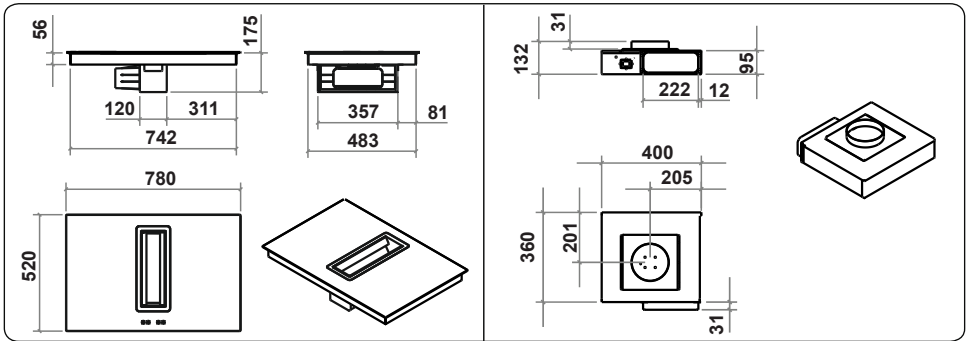
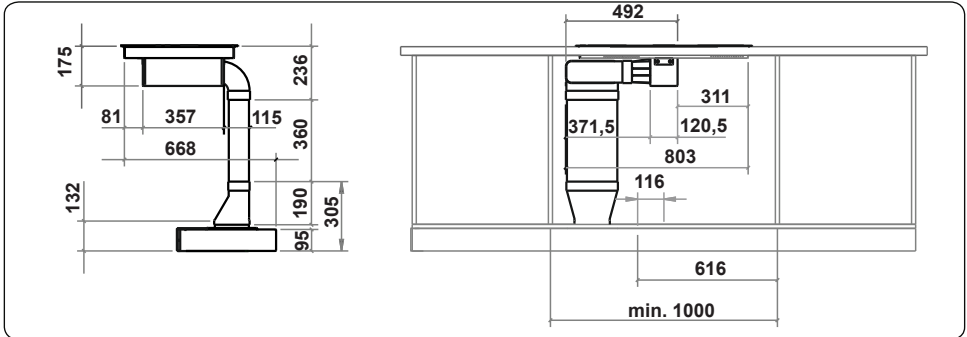
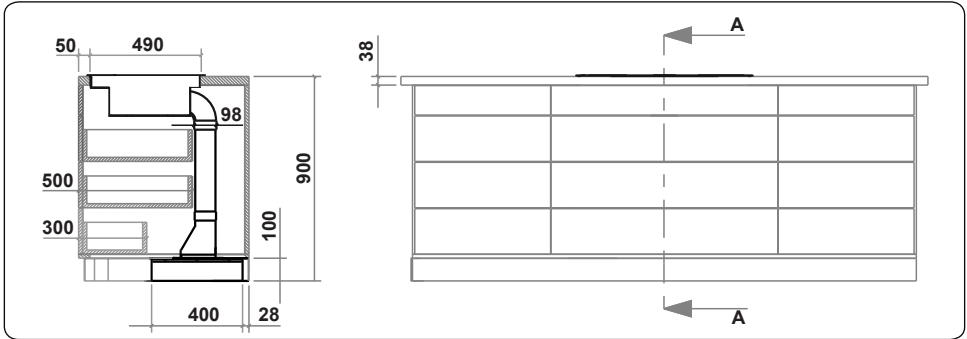
Voor het tot stand brengen van de aansluiting voor stroomvoorziening voor het apparaat;

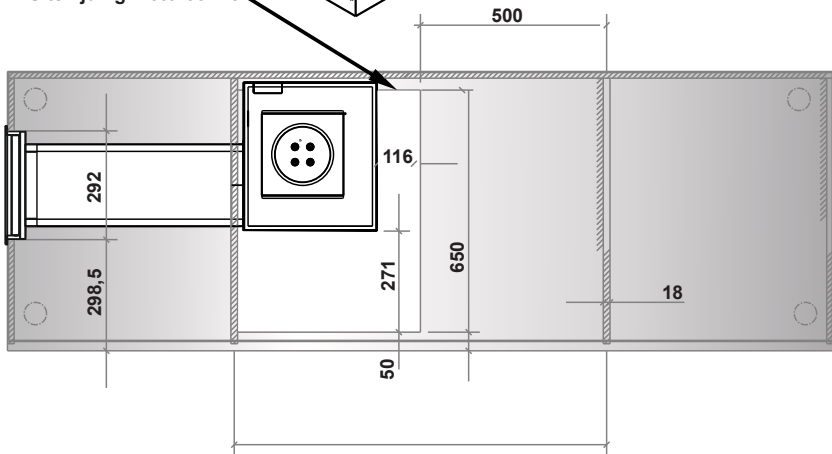
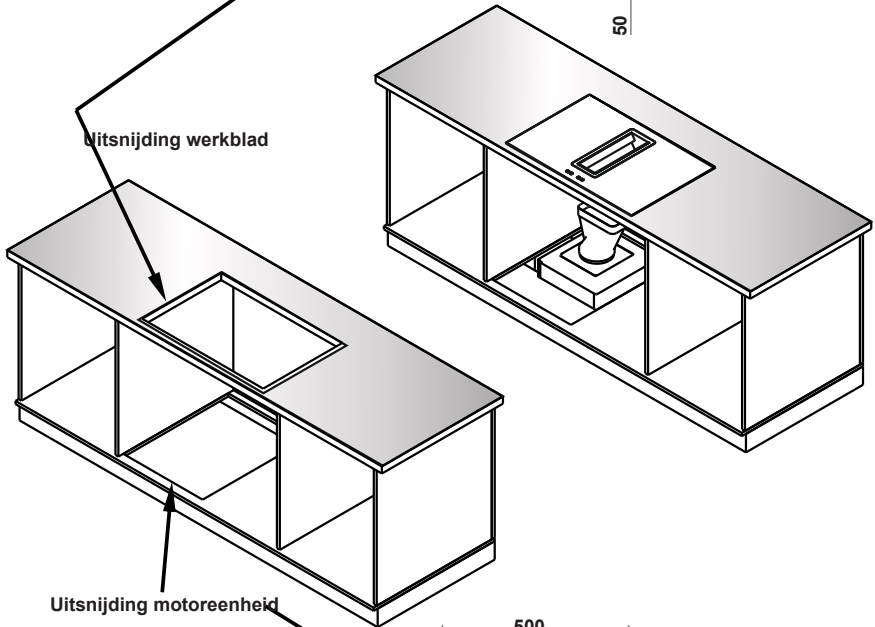
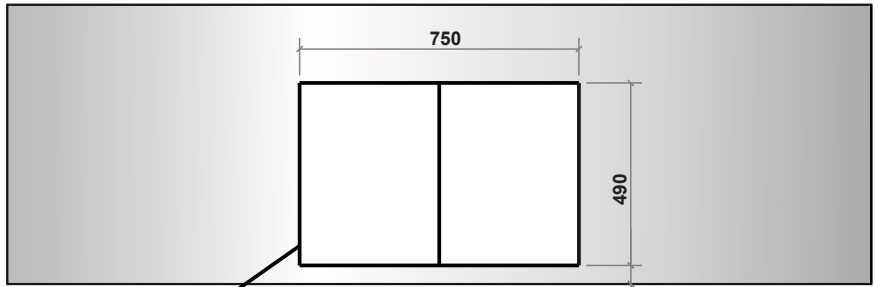
- Sluit de gegevenskabel van de bedieningseenheid van de luchtafzuiging (2) aan op de gegevenskabel van de bedieningskast (3).
- Steek de hoofdkabel van de kookplaat (1) in het stopcontact (5).
- Steek de hoofdkabel van de bedieningskast (4) in het stopcontact (5).
- Steek de motoraansluitkabel (6) van de bedieningskast in het stopcontact op de motoreenheid.

2.7 INSTALLATIEAFMETINGEN

- Snij de openingsafmetingen uit zoals wordt aangegeven op de afbeelding. Plaats de opening dusdanig op het aanrechtblad dat de volgende vereisten zijn gevolgd nadat de kookplaat is geïnstalleerd.

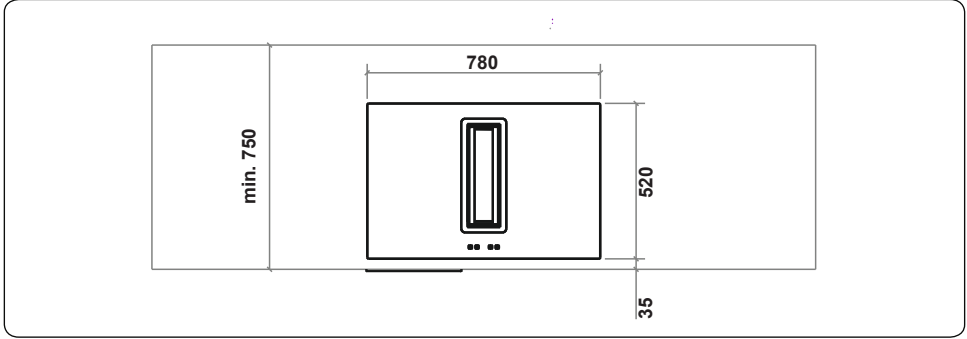
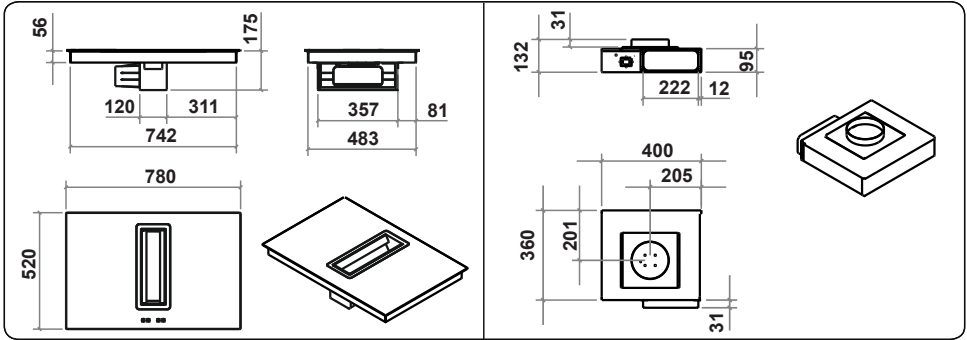
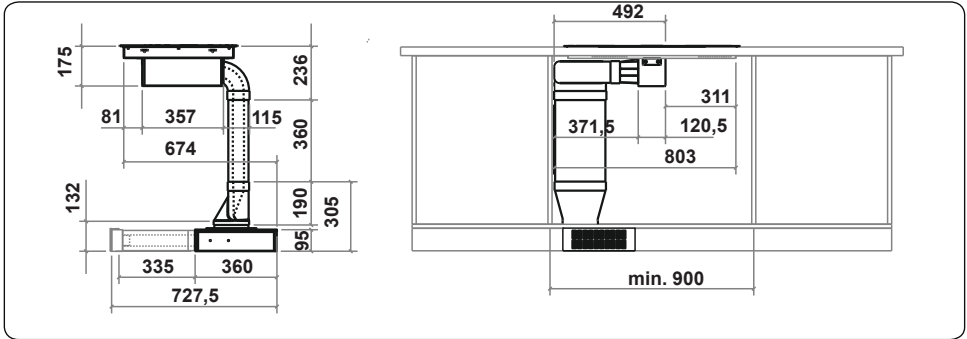
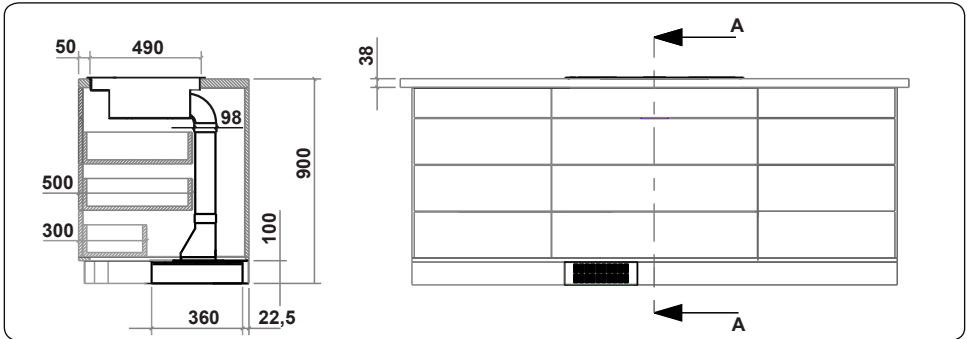
Installatie werkblad eiland (afvoer aan de zijkant)

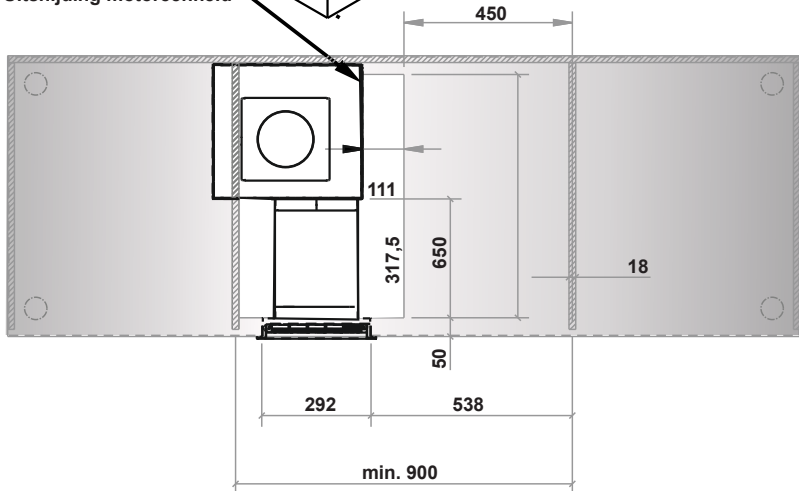
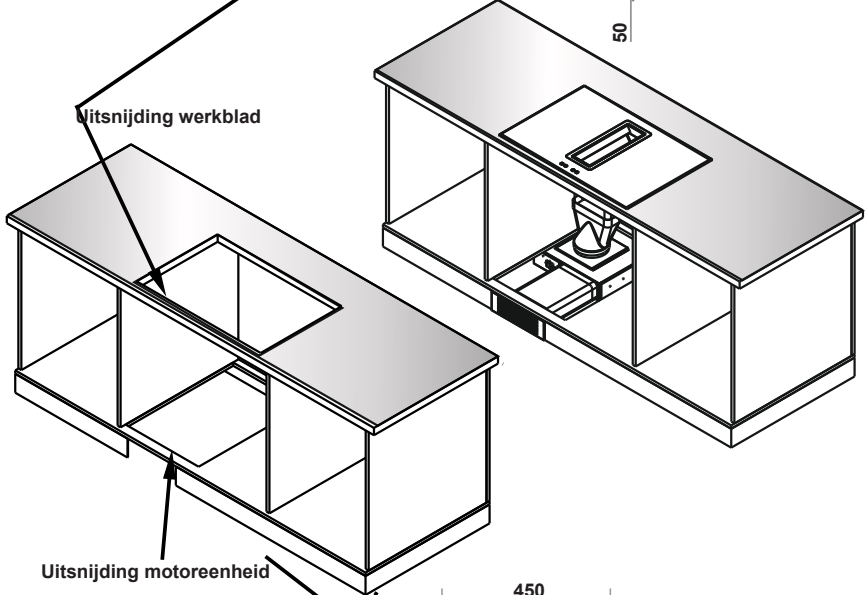
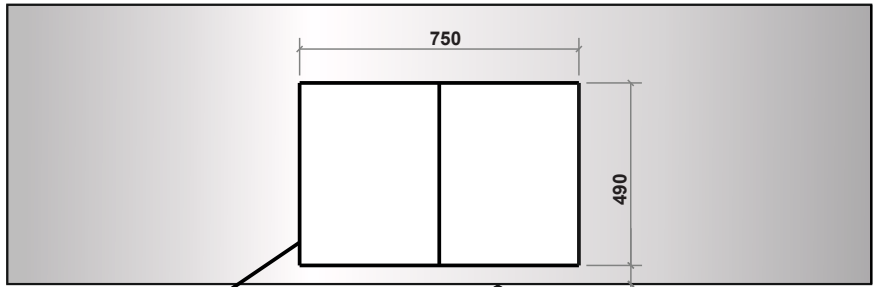




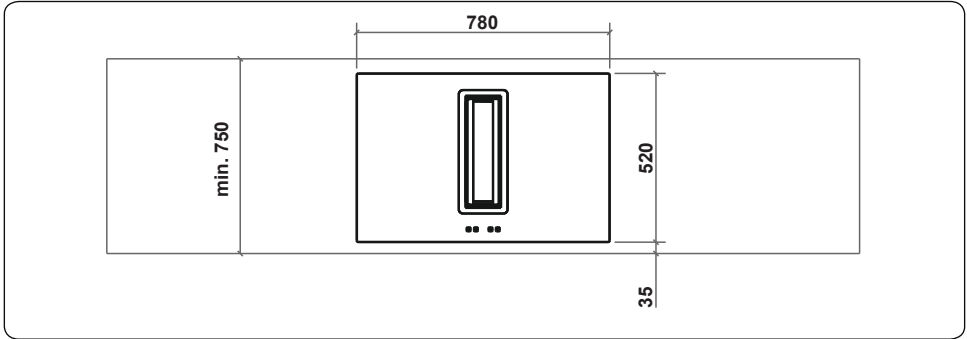
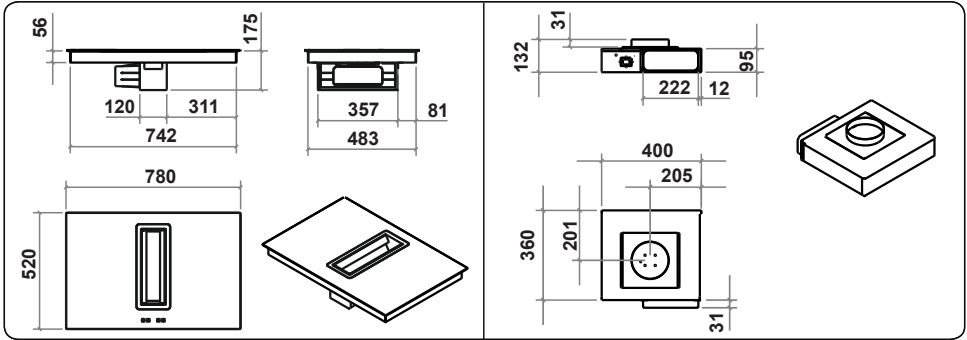
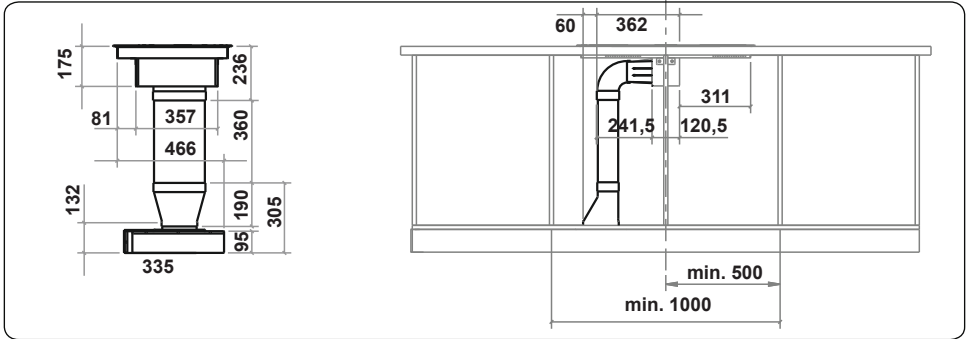
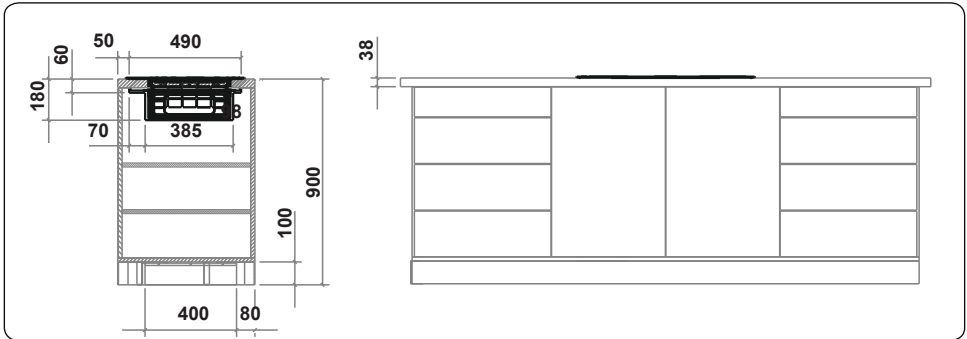
min. 1000

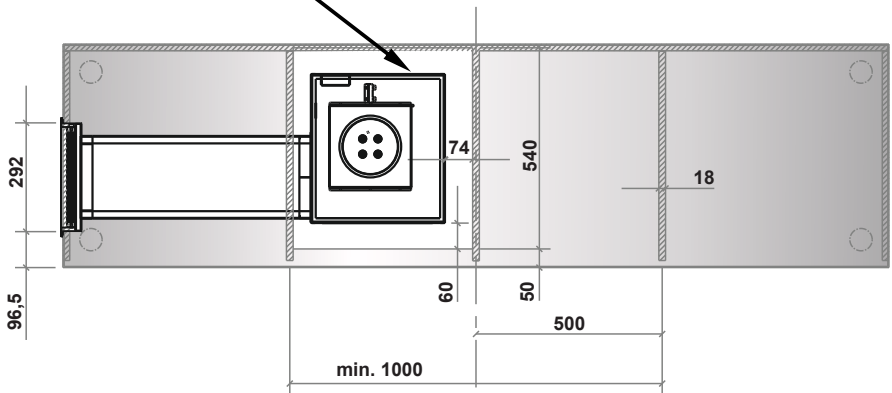
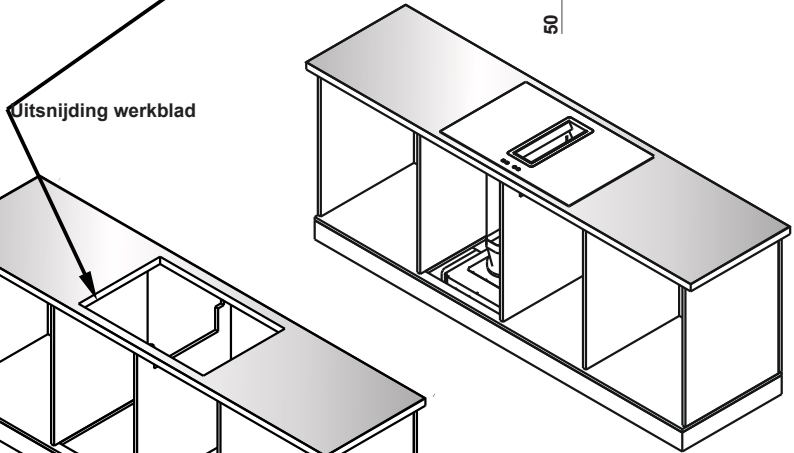
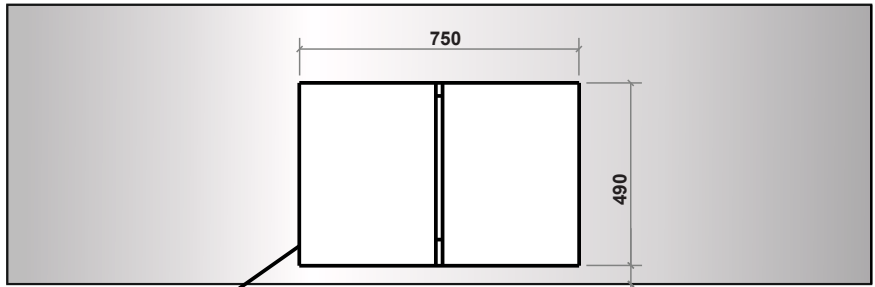
Installatie werkblad eiland (afvoer aan de voorkant)

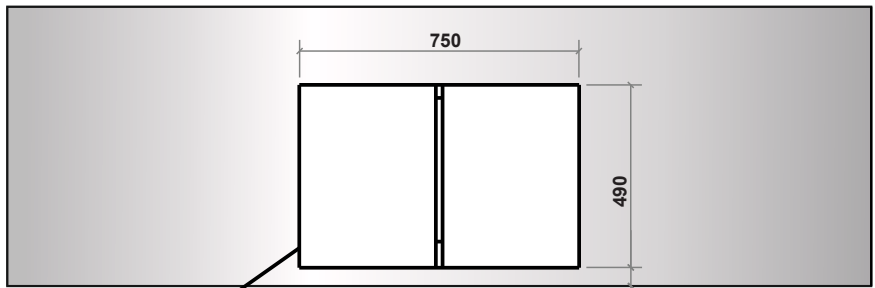




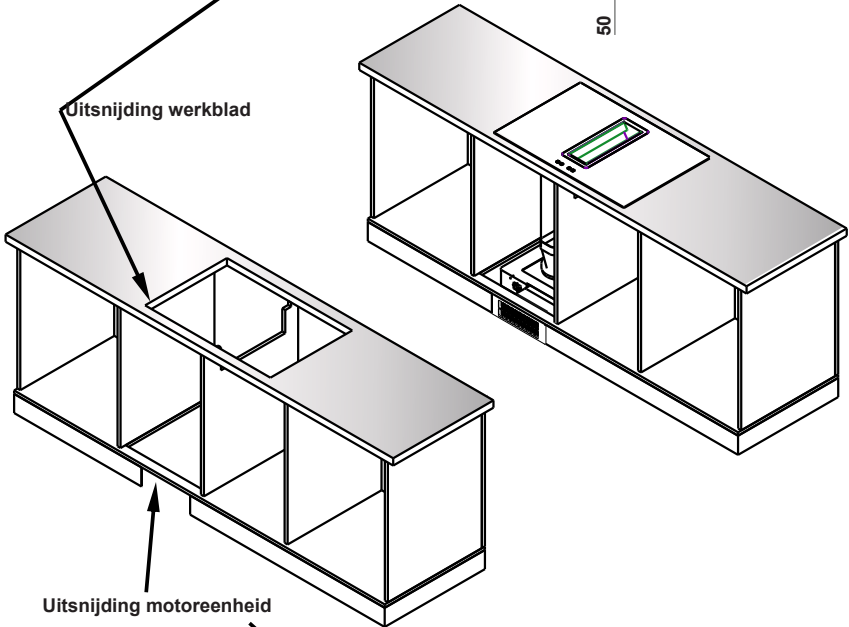
Installatie standaard werkblad 60 cm (afvoer aan de zijkant)



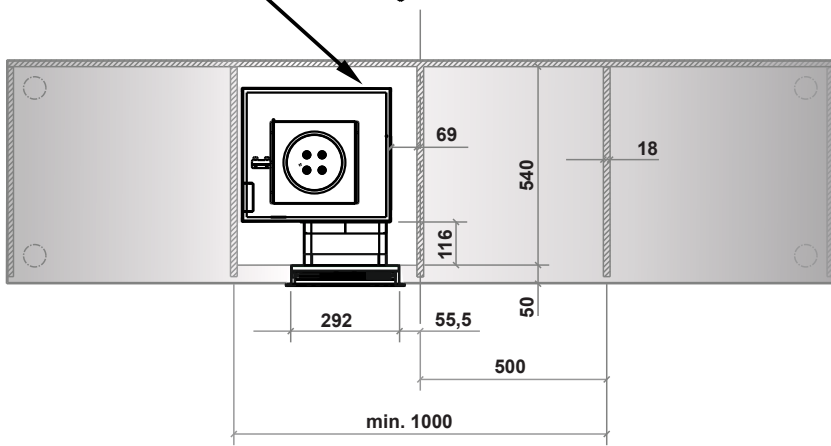




Uitsnijding werkblad



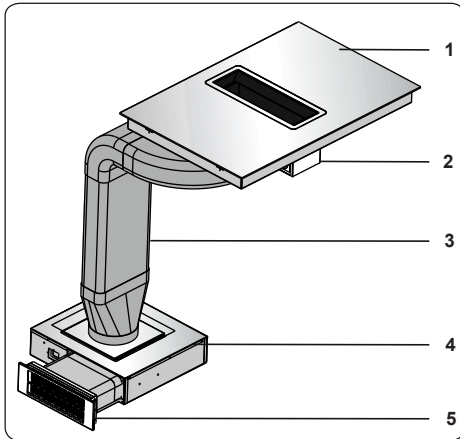
Uitsnijding motoreenheid



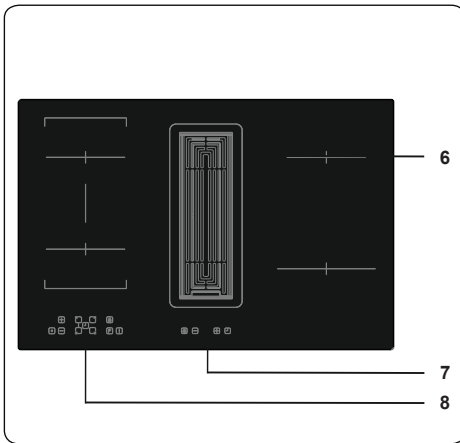
3. PRODUCTKENMERKEN

 **Belangrijk:** De specificaties van het product verschillen en het uiterlijk van uw apparaat kan afwijken van de afbeeldingen die hieronder zijn weergegeven.

Onderdelenlijst



1. Inductiekookplaat
2. Eenheid luchtafzuiging
3. Leiding
4. Motoreenheid
5. Actieve koolfilter



6. Inductiezone
7. Bedieningspaneel voor eenheid luchtafzuiging
8. Bedieningspaneel van de kookplaat

4. GEBRUIK VAN HET PRODUCT

4.1 BEDIENINGSKNOPPEN KOOKPLAAT

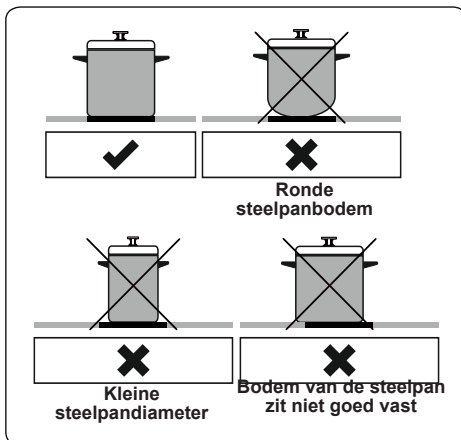
Inductiezone

De informatie in de volgende tabel is uitsluitend bedoeld als richtlijn.

Instellingen	Gebruiken voor
0	Element uit
1 - 3	Zachtjes verwarmen
4 - 5	Zacht sudderen, langzaam verwarmen
6 - 7	Opwarmen en snel sudderen
8	Koken, bakken en braden
9	Maximale warmte
P	Boost-functie

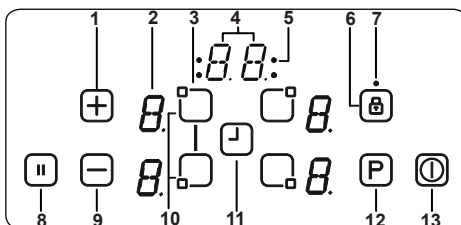
Kookgerei

- Gebruik kookgerei van staal, geëmailleerd staal, gietijzer of roestvast staal van goede kwaliteit met een dikke, vlakke en gladde bodem. De kwaliteit en samenstelling van het kookgerei heeft een directe invloed op de kookprestatie.
- Kookgerei met een bodem van geëmailleerd staal, aluminium of koper kan ervoor zorgen dat er metaalresten achterblijven op de kookplaat. Deze resten zijn, indien ze worden achtergelaten, heel moeilijk te verwijderen. Reinig daarom de kookplaat na elk gebruik.
- Kookgerei is geschikt voor inductie als een magneet aan de bodem blijft 'kleven'.
- Kookgerei moet centraal op de kookplaat worden geplaatst. Als de pan niet goed staat, wordt dit aangegeven.
- Bij bepaalde pannen kunt u verschillende geluiden te horen krijgen. Dit komt door het ontwerp van de pan en heeft geen invloed op de prestatie of veiligheid van de kookplaat.
- De minimale pandiameter die de elementen kunnen waarnemen is Q110 mm bij 160 - 210 mm kookplaten en Q160 mm bij een 290 mm kookplaat. De kookprestatie is beter bij een groter kookoppervlak.



Het apparaat wordt bediend via tiptoetsen en de functies worden via displays en geluidssignalen bevestigd.

Aanraakbedieningseenheid



- 1- Verhogen warmtestand/timer
- 2- Kookzonedisplay
- 3- Verwarmerselectie
- 4- Timerdisplay
- 5- Timerfunctie kookzone-indicators
- 6- Toetsvergrendeling
- 7- Indicator toetsvergrendeling
- 8- Slim pauzeren
- 9-Verlagen van warmtestand/timer
- 10- Selectie gekoppelde verwarming
- 11- Timerselectie
- 12- Boost
- 13- Aan/UIT

Gebruik de inductiekookzones met geschikt kookgerei.

Nadat de netstroom wordt ingeschakeld, lichten alle displays kort op. Vervolgens komt de kookplaat in stand-by en is hij gereed voor gebruik.

De kookplaat wordt bediend door op de juiste elektronische knop te drukken. Elke keer nadat een knop is ingedrukt, volgt een zoemtoon.

Inschakelen van de kookplaat

Schakel de kookplaat in door op de AAN/UIT-knop te drukken ①. Alle verwamerdisplays tonen een constante '0' en de stippen rechtsonder knipperen. (Indien er binnen 20 seconden geen kookzone wordt gekozen, schakelt de kookplaat automatisch uit.)

Uitschakelen van de kookplaat

Schakel de kookplaat elk willekeurig moment uit door op ① te drukken.

De AAN/UIT-knop ① heeft altijd prioriteit over de uitschakelfunctie.

De kookzones aanzetten

Druk op de branderkeuzeknop die overeenkomt met de brander die u wilt gebruiken. Er verschijnt een statische stip op de display van de gekozen brander en de knipperende stippen op alle andere displays gaan uit.

Kies de temperatuurinstelling met de knop voor het verhogen van de warmtestand ⊕ of de knop voor het verlagen van de warmtestand ⊖. Het element is nu klaar voor gebruik. Selecteer voor snellere kooktijden het gewenste kookniveau en druk op de knop 'P' om de boost-functie te activeren.

De kookzones uitzetten

Kies het element dat u wilt uitschakelen door op de branderkeuzeknop te drukken. Gebruik de knop ⊖ en verlaag de temperatuur naar '0'. (Tegelijkertijd op de knoppen ⊕ en ⊖ drukken zet de temperatuur ook op '0'.)

Als de kookzone heet is, wordt er in plaats van '0' 'H' weergegeven.

Alle kookzones uitzetten

Raak de toets ① aan om alle kookzones tegelijkertijd uit te schakelen.

In de stand-by verschijnt 'H' op alle kookzones die heet zijn.

Indicator van de restwarmte

De indicator van de restwarmte geeft aan dat het keramische deel een temperatuur heeft die nog te gevaarlijk hoog is om aan te raken.

Na het uitschakelen van de kookzone geeft de betreffende display 'H' aan totdat de temperatuur van de desbetreffende kookzone veilig is.

Gekoppelde zone

De gekoppelde zone aanzetten

Druk tegelijkertijd op de verwamerselectieknoppen

linksvoor en linksachter. Er verschijnt een constante stip op het display van de linker verwarmers. Op de andere displays wordt 'b' en 'r' weergegeven. De knipperende stippen worden niet meer weergegeven.

Kies de vereiste temperatuur met de knop voor het verhogen van de warmtestand ⊕ of de knop voor het verlagen van de warmtestand ⊖. Het gekoppelde element is klaar voor gebruik. Selecteer voor snelste kooktijd het gewenste kookniveau en druk vervolgens op de toets 'P' om de boost-functie te activeren.

De gekoppelde zone uitschakelen

Druk op de verwamerselectieknop linksachter of linksvoor en verlaag met de ⊖ knop het niveau naar '0' om het gekoppelde element te kiezen. Ook door tegelijkertijd op de toetsen ⊖ en ⊕ te drukken, wordt het niveau gewijzigd naar '0'.

Als de gekoppelde kookzone heet is, wordt 'H' weergegeven.

Slim pauzeren

Als Slim pauzeren is geactiveerd, wordt het vermogen van alle ingeschakelde branders vermindert.

Als u Slim pauzeren deactiveert, schakelen de branders automatisch terug naar het vorige temperatuurniveau.

Als Slim pauzeren niet wordt gedeactiveerd, schakelt de kookplaat na 30 minuten uit.

Druk op ⊕ aan om Slim pauzeren te activeren. Het vermogen van de geactiveerde brander(s) wordt vermindert tot niveau 1 en 'II' verschijnt op alle displays.

Druk nogmaals op ⊕ om Slim pauzeren te deactiveren. 'II' verschijnt en de branders gaan werken op het vorig ingestelde niveau.

Uitschakelbeveiligingsfunctie

Een kookzone wordt automatisch uitgeschakeld als de warmtestand niet is aangepast voor een specifieke tijdsduur. Een wijziging in de warmtestand van de kookzone zal de tijdsduur resetten naar de oorspronkelijke waarde. Deze oorspronkelijke waarde is afhankelijk van het gekozen temperatuurniveau, zoals hieronder weergegeven.

Warmtestand	Uitschakelbeveiligingsfunctie uit na
1 - 2	6 uur
3 - 4	5 uur
5	4 uur
6 - 9	1,5 uur

Kinderslot

Na inschakeling van het apparaat kan het kinderslot worden geactiveerd. Om het kinderslot te activeren, drukt u tegelijkertijd op de knop verhogen van de warmtestand ⊕ en de knop verlagen warmtestand ⊖ en druk dan nogmaals op de knop verhogen warmtestand ⊕. 'L' dat LOCKED (VERGRENDELD) betekent, verschijnt op de display van alle verwarmers en de regelknoppen kunnen niet worden gebruikt. (Als een kookzone heet is, zullen afwisselend 'L' en 'H' worden weergegeven).

De kookplaat blijft vergrendeld totdat deze wordt ontgrendeld, zelfs als het apparaat aan en uit is gezet.

Zet de kookplaat eerst aan om het kinderslot te deactiveren. Druk tegelijkertijd op de knop verhogen van de warmtestand ⊕ en de knop verlagen warmtestand ⊖ en druk dan nogmaals op de knop verlagen warmtestand ⊖. 'L' verdwijnt van de display en de kookplaat wordt uitgeschakeld.

Toetsvergrendeling

De toetsvergrendelingsfunctie wordt gebruikt om de 'veilige modus' in te schakelen tijdens gebruik van het apparaat. Het is nu niet mogelijk om aanpassingen te doen door de knoppen aan te raken (bijvoorbeeld warmte-instellingen). Het is alleen mogelijk om het apparaat uit te schakelen.

De vergrendelingsfunctie wordt actief als de knop voor toetsvergrendeling ⊕ minstens 2 seconden wordt ingedrukt. Deze actie wordt bevestigd door een zoemer. Na het juist indrukken gaat de indicator toetsvergrendeling knipperen en wordt de brander vergrendeld.

Timerfunctie

De timerfunctie is beschikbaar in twee versies, namelijk:

Kookwekkertimer (1 - 99 min.)

De kookwekker kan worden bediend als de kookzones uitgeschakeld staan. De timerdisplay geeft '00' aan met een knipperende stip.

Druk op ⊕ om de tijd te verhogen of op ⊖ om de tijd te verlagen. Het bereik loopt van 0 tot 99 minuten. Indien er binnen 10 seconden niets wordt veranderd aan de weergegeven tijd, wordt de kookwekker ingesteld en zal de knipperende stip verdwijnen. Als de timer eenmaal is ingesteld, gaat hij aftellen.

Als de timer op nul staat, klinkt er een geluidssignaal en knippert de timerdisplay. Het geluidssignaal stopt automatisch na 2 minuten en/of door op een willekeurige knop te drukken.

De kookwekker kan op elk moment worden gewijzigd of uitgeschakeld door middel van de timerinstellingsknop ⊕ en/of de knop timer verlagen ⊖. Het uitschakelen van de kookplaat door op welk moment dan ook op ⊕ te drukken schakelt ook de kookwekker uit.

Kookzonetimer (1 - 99 min.)

Als de kookplaat is ingeschakeld, kan een onafhankelijke timer voor iedere kookzone worden geprogrammeerd.

Selecteer een kookzone, dan de temperatuurinstelling en activeer tot slot de timerinstellingsknop ⊕. De timer kan worden geprogrammeerd als uitschakelfunctie voor een kookzone. Vier leds rondom de timer geven aan voor welke kookzone de timer is ingesteld.

10 seconden na de laatste handeling verandert de timerdisplay naar de timer die als eerste afloopt (als er een timer is ingesteld voor meer dan één kookzone).

Als de timer afloopt, hoort u een geluidssignaal en geeft de timer '00' weer. De led van de desbetreffende kookzone knippert. De geprogrammeerde kookzone wordt uitgeschakeld en als de kookzone heet is, wordt 'H' weergegeven.

Het geluidssignaal en het knipperen van het timerled stoppen automatisch na 2 minuten en/of door op een willekeurige knop te drukken.

Zoemer

Terwijl de kookplaat in werking is worden de volgende activiteiten aangegeven met de zoemer.

- Normale knopactivering gaat gepaard met een kort geluidssignaal.
- Voortdurende knopbediening voor een langere tijd (10 seconden) gaat gepaard met een langer geluidssignaal met tussenpozen.







Boost-functie

Selecteer een kookzone en stel het gewenste kookniveau in en druk vervolgens op de (boost-)knop 'P' om deze functie te gebruiken.

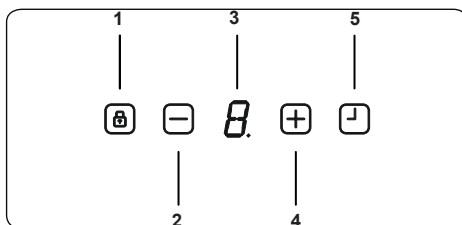
De boost-functie kan alleen worden geactiveerd als deze van toepassing is voor de geselecteerde kookzone. Als de boost-functie actief is, wordt een 'P' op de overeenkomstige display weergegeven.

Het activeren van de booster kan het maximale vermogen overschrijden; in dat geval wordt het geïntegreerde vermogensbeheer geactiveerd.

De nodige vermindering van het vermogen wordt weergegeven door het knippen van het display van de desbetreffende kookzone. Het knippen is 3 seconden actief en laat u verdere aanpassingen van de instellingen doen voordat het vermogen wordt verminderd.


Foutcodes	
Als er zich een fout voordoet, wordt de foutcode weergegeven op de displays van de branders.	
E1	Koelventilator uitgeschakeld. Bel een erkende servicemonteur.
E3	De voedingsspanning is anders dan de nominale waarden. Schakel de kookplaat uit door op  te drukken, wacht tot 'H' voor alle zones verdwijnt, schakel de kookplaat in door op  te drukken en zet het gebruik voort. Bel een erkende servicemonteur als dezelfde fout weer wordt weergegeven.
E4	De netfrequentie is anders dan de nominale waarden. Schakel de kookplaat uit door op  te drukken, wacht tot 'H' bij alle zones verdwijnt, schakel de kookplaat in door op  te drukken en zet het gebruik voort. Haal de stekker van het apparaat eruit en doe hem er weer in als dezelfde fout weer wordt weergegeven. Zet de kookplaat aan door op  te drukken en zet het gebruik voort. Bel een erkende servicemonteur als dezelfde fout weer wordt weergegeven.
E5	De interne temperatuur van de kookplaat is te hoog. Schakel de kookplaat uit door op  te drukken en laat de branders afkoelen.
E6	Communicatiefout tussen de aanraakbediening en de brander. Bel een erkende servicemonteur.
E7	Temperatuursensor van de spiraal is uitgeschakeld. Bel een erkende servicemonteur.
E8	Temperatuursensor van de koeler is uitgeschakeld. Bel een erkende servicemonteur.
EA	Verzadigingsfout grote spiraal. Schakel de kookplaat uit door op de aan/uit-knop te drukken, schakel de kookplaat vervolgens weer in door op de aan/uit-knop te drukken en zet het gebruik voort. Bel een erkende servicemonteur als dezelfde fout weer wordt weergegeven.
EC	Fout met de voedingsspanning: Schakel de kookplaat uit door op de aan/uit-knop te drukken, schakel de kookplaat vervolgens weer aan door op de aan/uit-knop te drukken en ga door met het gebruiken ervan. Bel een erkende servicemonteur als dezelfde fout weer wordt weergegeven.
C1-C8	Microprocessor-waarschuwing. Schakel de kookplaat uit door op de aan/uit-knop te drukken, schakel de kookplaat vervolgens weer in door op de aan/uit-knop te drukken en zet het gebruik voort. Bel een erkende servicemonteur als dezelfde fout weer wordt weergegeven.

4.2 BEDIENINGSKNOPPEN EENHEID LUCHTAFZUIGING



- 1- Eenheid luchtafzuiging Aan/Uit
- 2- Instelling ventilatieniveau verlagen
- 3- Display ventilatieniveau
- 4- Instelling ventilatieniveau verhogen
- 5- Timerselectie

Eenheid luchtafzuiging Aan/Uit zetten

Wanneer het apparaat niet in werking is, staat de digitale display  in de stand-bymodus en verschijnt deze als een stip. Zodra er op een willekeurige knop wordt gedrukt, verschijnt een knipperende 'L' (d.w.z. vergrendeling) 3 maal op de digitale display.

Druk daarna op de timerknop en houd deze ingedrukt totdat '0' verschijnt op de digitale display.

De ventilator is ontgrendeld.

Na het ontgrendelen van de ventilator, kunt u de '+'- en '-'-knoppen gebruiken om de snelheid van de ventilator in te stellen.


Nu is het instellen van de werkingssnelheid van de ventilator voltooid.


Het ventilatieniveau van de eenheid luchtafzuiging Aan zetten

Verhoog de ventilatorsnelheid door op de knop '+' te drukken. Ventilatieniveau is verhoogd.

Het ventilatieniveau van de eenheid luchtafzuiging Uit zetten

Verlaag de ventilatorsnelheid door op de knop '-' te drukken. Ventilatieniveau is verlaagd.


 Als er gedurende 10 minuten geen knop wordt ingedrukt, schakelt het apparaat over naar de stand-bymodus en wordt het vergrendeld.

 Om de ventilator uit te schakelen, druk op de knop totdat '0' verschijnt op de digitale display.


Timerfunctie


Als er op de knop wordt gedrukt terwijl het

apparaat op om het even welk niveau in werking is, wordt de timer van 15 minuten geactiveerd. Zodra de timer begint af te tellen, begint de snelheidswaarde op de digitale display te knippen. Na 15 minuten worden alle functies die voorafgaand aan de timer werden geactiveerd uitgeschakeld.

Druk op de timerknop .

Vertraagde automatische uitschakeling is geactiveerd. De ventilator wordt automatisch uitgeschakeld na 15 minuten.

 Wanneer de vertraagde automatische uitschakeling is geactiveerd, begint de snelheidswaarde op de digitale display te knippen.

Druk nogmaals op de sensorknop .

Vertraagde automatische uitschakeling is gedeactiveerd.

Bericht filterreiniging

Wanneer het digitale scherm 'F' wordt weergegeven, moet het metalen vetfilter worden gereinigd. Om de herinnering voor het metalen vetfilter te verwijderen, gaat u als volgt te werk:

Nadat de reiniging is voltooid "F", druk op de knop totdat 'E' verschijnt op het scherm.

Nu is de herinnering voor het metalen vetfilter verwijderd.


5. REINIGING EN ONDERHOUD

5.1 REINIGING VAN DE KOOKPLAAT

 **WAARSCHUWING:** Schakel het apparaat uit en laat het volledig afkoelen voordat u schoonmaakwerkzaamheden op uw apparaat uitvoert.


Algemene instructies

- Controleer voor gebruik van schoonmaakmiddelen in uw apparaat of ze geschikt zijn en aanbevolen worden door de fabrikant.
- Gebruik crème of vloeibare reinigingsmiddelen die geen vaste deeltjes bevatten. Gebruik geen bijtende middelen, schuurpoeders, ruwe staalwol of harde gereedschappen, omdat deze het oppervlak kunnen beschadigen.

 Gebruik geen reinigingsmaterialen met

vaste deeltjes die kunnen krassen op het glas, email en/of geverfde delen van uw apparaat.

- Neem eventueel gemorste vloeistoffen meteen op om te voorkomen dat onderdelen worden beschadigd.


 Gebruik geen stoomreinigers om het apparaat of delen ervan schoon te maken.

Reinigen van de keramische glasplaat

Keramische glasplaten kunnen zwaar keukengerei dragen, maar kunnen breken als er met een scherp voorwerp op wordt geslagen/gestoten.

 **WAARSCHUWING:** Keramische kookplaten - als het oppervlak gebarsten is, moet u het apparaat uitschakelen om het risico op elektrische schokken te voorkomen.

- Maak voor reiniging van vitrokeramisch glas gebruik van een crème of vloeibare reiniger. Spoel daarna het glas af en droog het grondig met een droge doek.

 Gebruik geen reinigingsmaterialen die bestemd zijn voor staal, want deze kunnen het glas beschadigen.

- Als er stoffen met een laag smeltpunt worden gebruikt in de bodem of coatings van het kookgerei, kunnen ze de glaskeramische kookplaat beschadigen. Als er plastic, aluminiumfolie, suiker of suikerhoudende levensmiddelen op de warme glaskeramische kookplaat terecht is/zijn gekomen, schraap dit/ deze dan zo snel en veilig mogelijk van het warme oppervlak. Als deze stoffen smelten kunnen ze de glaskeramische kookplaat beschadigen. Breng indien mogelijk van tevoren een laagje van een geschikt beschermmiddel aan als u producten met een hoog suikergehalte kookt, zoals bijvoorbeeld jam.
- Stof op het oppervlak moet worden gereinigd met een vochtige doek.
- Kleurveranderingen in het keramische glas hebben geen effect op de structuur of de duurzaamheid van de keramiek en wordt niet veroorzaakt door een verandering in het materiaal.

Kleurveranderingen in het keramische glas kunnen worden veroorzaakt door verschillende redenen:

1. Gemorste gerechten zijn niet van het

oppervlak gereinigd.

2. Het gebruik van onjuiste schalen op de kookplaat kan het oppervlak uitslijten.

3. Gebruik van onjuiste reinigingsmaterialen.

Reinigen van roestvrij stalen onderdelen (indien aanwezig)

- Reinig de roestvrijstalen onderdelen van uw apparaat regelmatig.
- Veeg de roestvrijstalen delen na ieder gebruik af met een uitsluitend in water gedrenkte doek. Droog ze daarna goed af met een droge doek.



Was de roestvrij stalen onderdelen niet als ze nog heet zijn van het koken.



Laat geen azijn, koffie, melk, zout, water, citroen of tomatensap gedurende langere tijd achter op het roestvrij staal.

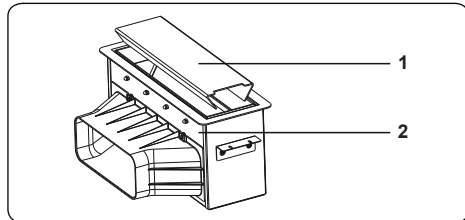
5.2 HET METALEN VETFILTER REINIGEN

WAARSCHUWING: Brandgevaar door vet en vetresten in het metalen vetfilter!

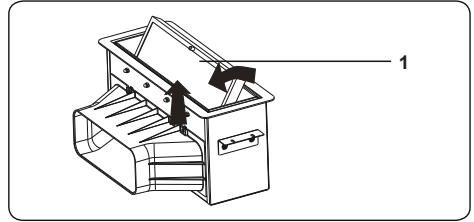
Er is brandgevaar door vetafzettingen in het metalen vetfilter!

- Reinig het metalen vetfilter zodra de instructie voor reiniging van het filter verschijnt of minstens elke 2 weken.
- Gebruik de afzuiger nooit zonder het metalen vetfilter.

Verwijder het metalen vetfilter



1. Filterdeksel
2. Eenheid luchtafzuiging



1. Metalen vetfilter

- Verwijder het metalen vetfilter (1) door het in de richting van de pijl te bewegen. Zorg ervoor dat het metalen vetfilter er niet af valt.
- Leg het metalen vetfilter naar voren en verwijder het.
- Spoel het metalen vetfilter met de hand of in de vaatwasmachine.

Handmatige reiniging



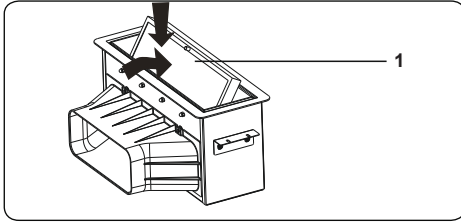
Beschadiging door incorrecte reiniging of door het gebruik van ongeschikte reinigingsmiddelen!

- Laat het metalen vetfilter weken in warm zeepwater en reinig het met een zachte borstel.
- Spoel het metalen vetfilter af met warm water.
- Plaats het metalen vetfilter losjes en verticaal zonder ander tafelgerei aan de vaatwasmachine toe te voegen.
- Start een willekeurig programma met een temperatuur die niet hoger is dan 55 °C.
- Als gevolg van reiniging in de vaatwasmachine kunnen de filteronderdelen lichte kleurveranderingen ondergaan. Dit heeft geen invloed op de functie of prestaties van het metalen vetfilter.

Na reiniging

Plaats het metalen vetfilter op een absorberend kussen.

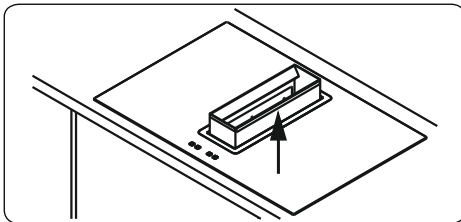
Het metalen vetfilter plaatsen



1. Metalen vetfilter

- Beweeg het metalen vetfilter in de richting van de pijl en plaats het in de buis voor de luchtafzuiging.
- Wis de waarschuwing voor het reinigen van het metalen vetfilter.
- Sluit het filterdeksel van de eenheid luchtafzuiging.

De lekbak reinigen

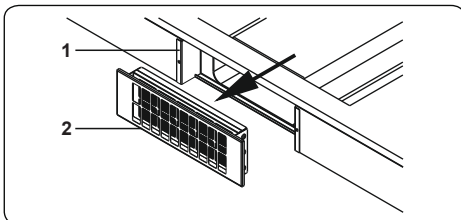


- Om water en voedselafval te verzamelen, heeft de eenheid luchtafzuiging een bak met een sleuf binnenin.
- Trek de bak in de sleuf van de eenheid luchtafzuiging eruit.
- Plaats de bak terug na het reinigen.



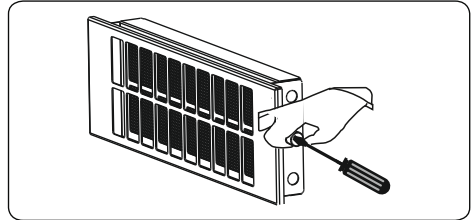
De lekbak kan in de vaatwasmachine worden gereinigd.

5.3 HET ACTIEVE KOOLFILTER REINIGEN OF VERVANGEN (ALLEEN RECIRCULATIE)



1. Behuizing actieve koolfilter
2. Actieve koolfilter met frame

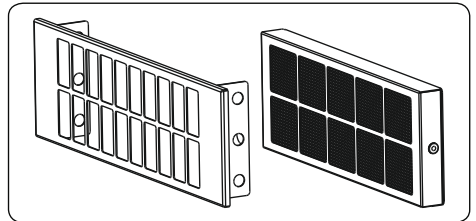
- Haal het actieve koolfilter eruit in de richting van de pijl naar voren. (wordt vastgehouden met magneten).



- Schroef de verbindingsschroef los.



WAARSCHUWING: Plaats het omhulsel op een stevige ondergrond, duw daarna het filter stevig naar beneden om het te verwijderen.



- Verwijder het actieve koolfilter uit het filterframe zoals aangegeven.
- Laat het actieve koolfilter één uur regenereren in de bakoven op ongeveer 200 °C. Plaats het filter na afkoeling terug in de afzuigkap.
- Deze procedure mag maximaal 10 maal worden herhaald, daarna moet het filter worden vervangen door een nieuw filter.
- Plaats het actieve koolfilter terug door de vorige stappen in omgekeerde volgorde uit te voeren.

5.4 ONDERHOUDSINTERVALLEN



De prestaties van het apparaat zullen negatief worden beïnvloed door niet-naleving van de onderhoudsintervallen!

Bij overmatig gebruik zullen het metalen vetfilter en het actieve koolfilter verstopt zijn met vet- en vuildeeltjes, wat een negatieve invloed heeft op de prestaties van het apparaat.

- Neem alle onderhoudsintervallen die in deze gebruiksaanwijzing worden aangegeven in acht.

Interval	Onderhoudstaak
Na montage en bij sterke vervuiling	Buitenkant van het apparaat reinigen.
Na reiniging van de afzuigkap	Onderhoud van het apparaat uitvoeren.
Om de andere week of wanneer de herinnering voor het vetfilter verschijnt	Het metalen vetfilter reinigen.
Om de 3 maanden of bij dalende prestaties	Het actieve koolfilter reinigen of vervangen (alleen voor werking van de circulatieventilator).

6. PROBLEEMOPLOSSING EN TRANSPORT

6.1 PROBLEEMOPLOSSING



Als u na deze basisprobleemoplossing nog problemen met uw apparaat ondervindt, neem dan contact op met een erkend servicebedrijf of een erkende monteur.

Probleem	Mogelijke oorzaak	Oplossing
Het scherm van de besturingskaart van de kookplaat is zwart. De kookplaat of kookzones kunnen niet aangezet worden.	Er is geen stroomvoorziening.	Controleer de zekering voor het apparaat. Controleer of er sprake is van een stroomonderbreking door andere elektronische apparatuur te proberen.
De kookplaat schakelt tijdens gebruik uit en op elke display knippert 'F'.	De knoppen zijn vochtig of er rust iets op de knoppen.	Droog de knoppen of verwijder het object.
De kookplaat schakelt tijdens gebruik uit.	Een van de kookzones heeft te lang aan gestaan.	U kunt de kookzone opnieuw gebruiken door deze weer aan te zetten.
De knoppen van de kookplaat werken niet en het lampje van het kinderslot brandt.	Kinderslot is actief.	Schakel het kinderslot uit.
De pannen maken lawaai tijdens het koken of de kookplaat maakt een kliekgeluid tijdens het koken.	Dit is normaal bij kookgerei voor een inductiekookplaat. Dit wordt veroorzaakt door de overdracht van energie van de kookplaat naar het kookgerei.	Dit is normaal. Er is geen risico. Niet voor uw kookplaat en niet voor uw kookgerei.
Het symbool 'U' licht op in de display van een van de kookzones.	Er staat geen pan op de kookzone, of de pan is niet geschikt.	Gebruik een geschikte pan.
Vermogensniveau 9 of 'P' wordt automatisch verlaagd. Als u tegelijkertijd vermogensniveau 'P' of 9 kiest bij twee kookzones aan dezelfde kant.	Maximaal vermogensniveau voor de twee zones bereikt	Door beide zones op vermogensniveau 'P' of 9 te gebruiken, wordt het toegestaan maximaal vermogensniveau voor de twee zones overschreden.

6.2 TRANSPORT

Maak gebruik van de originele productverpakking en vervoer het product in zijn originele doos. Volg de transportpictogrammen op de verpakking op. Plak alle onafhankelijke onderdelen met tape op het product om te voorkomen dat tijdens het vervoer schade ontstaat.

Als u de oorspronkelijke verpakking niet hebt: bereid een doos zodanig voor dat het apparaat, in het bijzonder de externe oppervlakken het product, beschermd zijn tegen externe bedreigingen.

EG-conformiteitsverklaring

CE We verklaren dat onze producten voldoen aan de van toepassing zijnde Europese richtlijnen, besluiten en voorschriften in de normen waarnaar wordt verwezen.

Dit apparaat werd uitsluitend ontworpen voor huishoudelijk gebruik. Het gebruik voor andere doeleinden (zoals het verwarmen van een ruimte) is niet toegestaan en gevaarlijk.

🖱️ De bedieningsinstructies zijn van toepassing op verschillende modellen. U kunt verschillen opmerken tussen deze instructies en uw model.

Afvoeren van uw oude machine



Dit symbool op het product of op de verpakking geeft aan dat dit product niet mag worden behandeld als huishoudelijk afval. In plaats daarvan moet het worden gebracht naar het geschikte verzamelpunt voor de recyclage van elektrische en elektronische apparatuur. Door de correcte afvalverwerking van dit product helpt u mee aan de voorkoming van potentiële negatieve gevolgen voor het milieu en de menselijke gezondheid, die wel zouden kunnen ontstaan door foutieve afvalverwerking van dit product. Voor meer informatie over de recycling van dit product, kunt u contact opnemen met uw plaatselijk stadskantoor, de afvalservice voor huishoudelijk afval of de winkel waar u dit product hebt aangeschaft.

Merci d'avoir choisi ce produit.

Cette notice d'utilisation contient des informations et des consignes de sécurité importantes concernant l'utilisation et l'entretien de votre appareil.
Lire attentivement cette notice d'utilisation avant d'utiliser votre appareil et la conserver pour consultation ultérieure.






Icône	Type	Signification
	AVERTISSEMENT	Risque de blessures graves ou danger de mort
	RISQUE D'ÉLECTROCUTION	Risque d'électrocution
	INCENDIE	Avertissement : Risque d'incendie / matières inflammables
	MISE EN GARDE	Risque de blessures ou de dommages matériels
	IMPORTANT / REMARQUE	Utilisation correcte de l'appareil

TABLE DES MATIÈRES

1. CONSIGNES DE SÉCURITÉ.....	4
1.1 Avertissements de sécurité généraux.....	4
1.2 Avertissements relatifs à l'installation.....	7
1.3 En cours d'utilisation.....	8
1.4 Nettoyage et entretien.....	9
2. INSTALLATION ET PRÉPARATION À L'EMPLOI.....	10
2.1 Instructions pour l'installateur.....	10
2.2 Pièces du produit.....	10
2.3 Assemblage de l'unité d'extraction d'air.....	11
2.4 Installation de la table de cuisson aspirante.....	11
2.5 Raccordement électrique et sécurité.....	11
2.6 Raccordement de l'alimentation.....	12
2.7 Dimensions d'installation.....	12
3. CARACTÉRISTIQUES DU PRODUIT.....	21
4. UTILISATION DE L'APPAREIL.....	22
4.1 Commandes de la table de cuisson.....	22
4.2 Commandes de l'unité d'extraction d'air.....	26
5. NETTOYAGE ET ENTRETIEN.....	26
5.1 Nettoyage de la table de cuisson.....	26
5.2 Nettoyage du filtre à graisse métallique.....	27
5.3 Nettoyage ou remplacement du filtre à charbon actif (recirculation uniquement).....	28
5.4 Intervalles d'entretien.....	29
6. DÉPANNAGE ET TRANSPORT.....	30
6.1 Dépannage.....	30
6.2 Transport.....	30

1. CONSIGNES DE SÉCURITÉ

- Lire attentivement cette notice d'utilisation dans son intégralité avant d'utiliser votre appareil et la conserver dans un endroit accessible pour consultation ultérieure.
- Ce manuel a été préparé pour plusieurs modèles, votre appareil peut donc ne pas disposer de certaines fonctions décrites dans ce manuel. Pour cette raison, il est important de prêter une attention particulière aux illustrations lors de la lecture de cette notice d'utilisation.


1.1 AVERTISSEMENTS DE SÉCURITÉ GÉNÉRAUX

- Cet appareil peut être utilisé par des enfants à partir de 8 ans et par des personnes ayant des capacités physiques, sensorielles ou mentales réduites ou un manque d'expérience et de connaissances à condition qu'elles aient été placées sous surveillance ou qu'elles aient reçu des instructions concernant l'utilisation de l'appareil en toute sécurité et qu'elles comprennent les dangers encourus. Les enfants ne doivent pas jouer avec l'appareil. Le nettoyage et l'entretien par l'utilisateur ne doivent pas être effectués par des enfants, sans surveillance.



⚠ AVERTISSEMENT : MISE EN GARDE: Cet appareil et ses parties accessibles deviennent chauds pendant leur utilisation. Il convient de veiller à ne pas toucher les éléments chauffants. Il convient de maintenir à distance les enfants de moins de 8 ans, à moins qu'ils ne soient sous une surveillance continue.

⚠ MISE EN GARDE : Laisser cuire des aliments sans surveillance sur une table de cuisson en utilisant des matières grasses ou de l'huile peut être dangereux et déclencher un incendie. **NE JAMAIS**

essayer d'éteindre un incendie avec de l'eau, mais arrêter l'appareil puis couvrir les flammes par exemple avec un couvercle ou une couverture anti-feu.

 **MISE EN GARDE** : Le processus de cuisson doit être surveillé. Le processus de cuisson à court terme doit être surveillé en permanence.


  **MISE EN GARDE** : Risque d'incendie: ne pas entreposer d'objets sur les surfaces de cuisson.

  **MISE EN GARDE** : Si la surface est fêlée, déconnecter l'appareil de l'alimentation pour éviter un risque de choc électrique.

- Il est recommandé de ne pas déposer d'objets métalliques tels que couteaux, fourchettes, cuillères et couvercles sur le plan de cuisson, car ils peuvent devenir chauds.
- Après utilisation, arrêter le fonctionnement de la table de cuisson au moyen de son dispositif de commande et ne pas compter sur le détecteur de casseroles.
- Pour les modèles dont la table de cuisson est munie d'un capot, Il convient d'enlever du couvercle tout résidu de débordement avant de l'ouvrir. Il convient de laisser refroidir le plan de cuisson avant de fermer le couvercle.
- L'appareil n'est pas destiné à être mis en fonctionnement au moyen d'une minuterie externe ou d'un système de commande à distance séparé.
- Ne pas utiliser de produits d'entretien très abrasifs ou de grattoirs métalliques durs pour nettoyer la surface de la plaque de cuisson, au risque de rayer la surface et d'entraîner l'éclatement du verre.
- Ne pas utiliser d'appareil de nettoyage à la vapeur.
- Votre appareil a été produit conformément à

toutes les normes et réglementations locales et internationales en vigueur.

- Les opérations d'entretien et de réparation doivent être effectuées uniquement par des techniciens de maintenance agréés. L'installation et les travaux de réparation effectués par un technicien non agréé peuvent s'avérer dangereux. Ne pas altérer ni modifier les caractéristiques de l'appareil. Les dispositifs de protections non adaptés à la table de cuisson peuvent provoquer des accidents.
- Avant l'installation s'assurer que les conditions de distribution locale (nature du gaz et pression du gaz ou tension et fréquence électrique) et le réglage de l'appareil sont compatibles. Les conditions de réglage de cet appareil sont inscrites sur la plaque signalétique de l'appareil.

 **ATTENTION** : Cet appareil sert uniquement à des fins de cuisson et est destiné uniquement à un usage domestique. Il ne doit pas être utilisé à d'autres fins, par exemple le chauffage du local, ou un usage commercial.

- Toutes les précautions nécessaires ont été mises en œuvre pour garantir votre sécurité. Comme le verre est susceptible de se briser, le nettoyer avec soin pour éviter de le rayer. Éviter de frapper le verre avec les accessoires de cuisine.
- Vérifiez que le cordon d'alimentation n'est pas endommagé ni coincé au cours de l'installation. Si le câble d'alimentation est endommagé, il doit être remplacé par le fabricant, son service après vente ou des personnes de qualification similaire afin d'éviter un danger.
- Veuillez tenir cet appareil hors de la portée des enfants et des animaux domestiques.

- Lorsque la table de cuisson à induction est en marche, tenez les objets sensibles aux champs magnétiques (tels que les cartes de crédit, les cartes bancaires, les montres, et les objets similaires) éloignés de l'appareil. Il est fortement recommandé qu'une personne portant un stimulateur cardiaque consulte son cardiologue avant d'utiliser la plaque de cuisson à induction.

1.2 AVERTISSEMENTS RELATIFS À L'INSTALLATION

- Ne pas utiliser l'appareil avant son installation complète.
- L'appareil doit être installé par un technicien qualifié. Le fabricant ne peut être tenu responsable de tout dommage causé en cas d'installation incorrecte par un technicien non qualifié.
- Un moyen de déconnexion du réseau d'alimentation ayant une distance d'ouverture des contacts de tous les pôles doit être prévu dans la canalisation fixe conformément aux règles d'installation.
- Lors du déballage de l'appareil, vérifier qu'il n'a pas été endommagé au cours du transport. En cas de défaut, ne pas utiliser l'appareil et faire appel immédiatement à un technicien qualifié. Les matériaux utilisés pour l'emballage (Nylon, agrafes, polystyrène, etc.) peuvent être dangereux pour les enfants et doivent être rassemblés et rangés immédiatement.
- Protéger votre appareil des conditions atmosphériques. Ne pas l'exposer au soleil, à la pluie, à la neige, à la poussière ou à toute humidité excessive.
- Les matériaux autour de l'appareil (meubles) doivent pouvoir supporter une température minimum de 100 °C.

- La température de la surface inférieure de la table de cuisson peut augmenter pendant son fonctionnement. Installer une planche de protection sous le produit.

1.3 EN COURS D'UTILISATION

- Ne pas placer de matériaux combustibles ou inflammables dans l'appareil ou près de l'appareil lorsqu'il est en fonctionnement.
- **MISE EN GARDE** : La température des surfaces accessibles peut être élevée lorsque l'appareil est en fonctionnement.



MISE EN GARDE : Laisser cuire des aliments sans surveillance sur une table de cuisson en utilisant des matières grasses ou de l'huile peut être dangereux et déclencher un incendie. NE JAMAIS essayer d'éteindre un incendie avec de l'eau, mais arrêter l'appareil puis couvrir les flammes par exemple avec un couvercle ou une couverture anti-feu.

- Toujours positionner les ustensiles de cuisson au centre de la zone de cuisson et placer les poignées de façon à ce qu'elles ne puissent pas être accessibles ni touchées de façon accidentelle.
- Si l'appareil reste inutilisé pendant une période prolongée, éteindre l'interrupteur principal.
- S'assurer que les manettes de l'appareil restent toujours en position « 0 » (arrêt) lorsqu'il n'est pas utilisé.
- **MISE EN GARDE** : Utiliser uniquement les dispositifs de protection de table de cuisson conçus par le fabricant de l'appareil de cuisson ou indiqués par le fabricant de l'appareil dans les instructions d'utilisation comme adaptés ou les dispositifs de protection de table de cuisson intégrés à l'appareil.

L'utilisation de dispositifs de protection non appropriés peut entraîner des accidents.

- Il est recommandé de ne pas déposer d'objets métalliques tels que couteaux, fourchettes, cuillères et couvercles sur le plan de cuisson, car ils peuvent devenir chauds.
- **ATTENTION** : Le processus de cuisson doit être surveillé. Un processus de cuisson court doit être surveillé sans interruption.

1.4 NETTOYAGE ET ENTRETIEN

- Vérifier que l'alimentation électrique de l'appareil est bien coupée avant d'effectuer toute opération de nettoyage ou d'entretien.
- Ne pas retirer les manettes pour nettoyer le bandeau de commandes.
- Pour assurer l'efficacité et la sécurité de votre appareil, utiliser uniquement des pièces détachées d'origine et faire appel à nos techniciens qualifiés en cas de besoin.

Mise au rebut de votre machine



Ce symbole sur le produit ou sur son emballage indique qu'il ne doit pas être traité comme un simple déchet ménager. Il doit être déposé dans un point de collecte adapté pour que les équipements électriques et électroniques soient recyclés. Lorsque ce produit est correctement mis au rebut, vous contribuez à protéger l'environnement et la santé, ce qui pourrait ne pas être le cas en cas de mise au rebut inadaptée. Pour plus d'informations sur le recyclage de ce produit, contactez les autorités locales, votre service de collecte de déchets ou le revendeur auprès duquel vous avez acheté ce produit.

2. INSTALLATION ET PRÉPARATION À L'EMPLOI

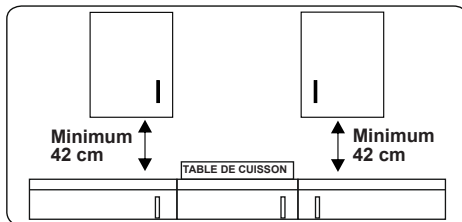
AVERTISSEMENT : L'installation de cet appareil doit être effectuée par un agent de service agréé ou par un technicien qualifié, selon les instructions contenues dans ce guide et conformément aux réglementations en vigueur.

- Une mauvaise installation peut causer des blessures et des dommages, pour lesquels le fabricant n'assume aucune responsabilité et qui, dans ce cas, invalident la garantie.
- Avant l'installation, assurez-vous que les conditions locales de distribution (tension et fréquence électriques et/ou nature du gaz et pression du gaz) et les réglages de l'appareil correspondent. Les conditions de réglage de cet appareil figurent sur la plaque signalétique.
- Les lois, ordonnances, directives et normes en vigueur dans le pays d'utilisation du produit doivent être respectées (réglementations en matière de sécurité, recyclage adéquat conformément à la réglementation en vigueur, etc.).

2.1 INSTRUCTIONS POUR L'INSTALLATEUR

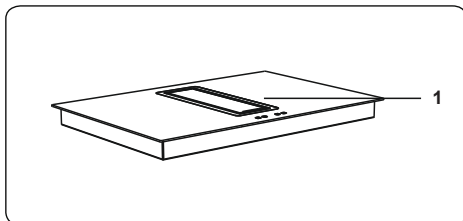
Instructions générales

- Après le retrait du matériel d'emballage et des accessoires de l'appareil, assurez-vous qu'il n'est pas endommagé. Si vous suspectez un dommage sur l'appareil, ne l'utilisez pas. Contactez immédiatement un agent de service agréé ou un technicien qualifié.
- Assurez-vous qu'il ne se trouve à proximité aucun matériau inflammable ou combustible comme des rideaux, de l'huile, des vêtements, etc., qui prennent rapidement feu.
- Le plan de travail et les meubles qui entourent l'appareil doivent être fabriqués à base de matériaux résistants à des températures supérieures à 100 °C.
- Si un placard doit être installé(e) au-dessus de l'appareil, respectez la distance de sécurité entre la table de cuisson et le placard indiquée ci-dessous.

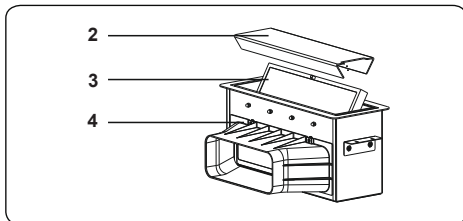


- N'installez pas l'appareil directement au-dessus d'un lave-vaisselle, d'un réfrigérateur, d'un congélateur, d'un lave-linge ou d'un sèche-linge.
- Si la base de l'appareil est accessible à la main, une barrière construite à l'aide de matériaux adéquats doit être installée en dessous de la base de l'appareil, en vue de garantir qu'il n'est pas possible d'accéder à la base de l'appareil.
- Assurez-vous que la table de cuisson à induction est correctement ventilée et que les orifices d'entrée et de sortie d'air ne sont pas obstrués.

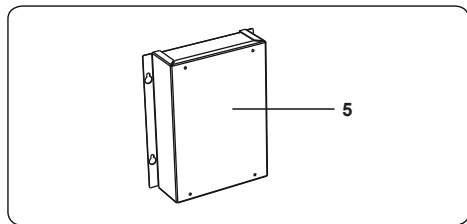
2.2 PIÈCES DU PRODUIT



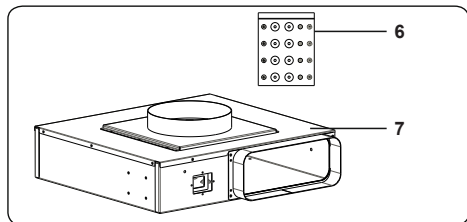
1. Table de cuisson à induction



2. Couverture du filtre
3. Filtre à graisse métallique
4. Unité d'extraction d'air

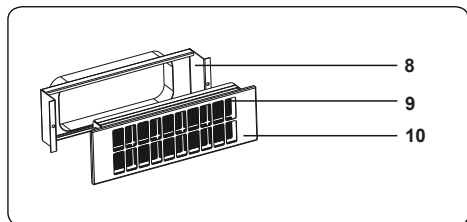


5. BOUTON DE CONTRÔLE



6. Kit d'assemblage

7. Unité moteur



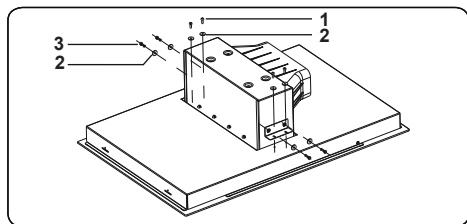
8. Boîtier de filtre à charbon actif

9. Filtre à charbon actif

10. Couvercle du filtre à charbon actif

2.3 ASSEMBLAGE DE L'UNITÉ D'EXTRACTION D'AIR

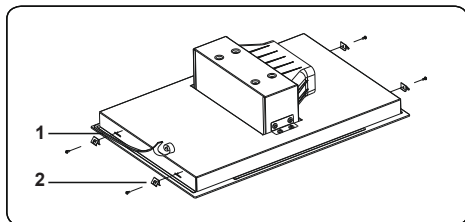
Montez l'unité d'extraction d'air sur le couvercle inférieur de la table de cuisson à induction. Utilisez d'abord les vis (1) et les rondelles (3), puis les vis (1) et les rondelles (3) fournies dans le kit de montage.



2.4 INSTALLATION DE LA TABLE DE CUISSON ASPIRANTE

L'appareil est fourni avec un kit d'installation qui comprend un matériau de scellement adhésif, des supports de fixation et des vis.

- Appliquez le ruban d'étanchéité autocollant « 1 » unilatéral fourni tout autour du côté inférieur de la table de cuisson. N'étirez pas le ruban.
- Vissez les 4 crochets de montage du plan de travail « 2 » sur les parois latérales de l'appareil.



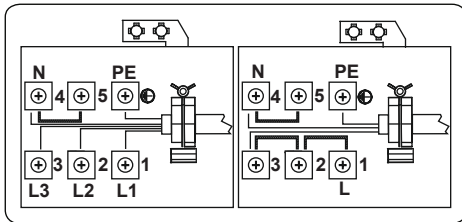
2.5 RACCORDEMENT ÉLECTRIQUE ET SÉCURITÉ

⚠ AVERTISSEMENT : Le raccordement électrique de cet appareil doit être effectué par un personnel du service agréé ou par un électricien qualifié, selon les instructions contenues dans ce guide et conformément aux réglementations en vigueur.

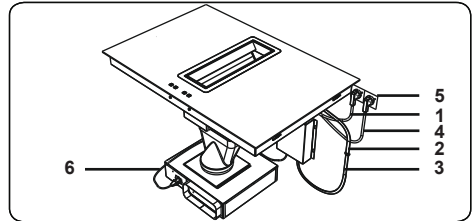
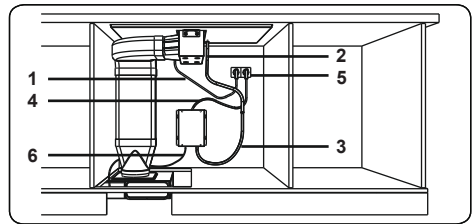
⚠ AVERTISSEMENT : CET APPAREIL DOIT ÊTRE BRANCHÉ À UNE BORNE DE MISE À LA TERRE.

- Avant de brancher cet appareil à l'alimentation électrique, la tension de l'appareil (indiquée sur la plaque signalétique de l'appareil) doit être contrôlée afin de s'assurer qu'elle correspond à celle de l'alimentation secteur, et les câbles de l'alimentation secteur doivent pouvoir supporter la tension requise par l'appareil (également indiquée sur la plaque signalétique).
- Pendant l'installation, assurez-vous d'utiliser des câbles isolés. Un mauvais branchement pourrait endommager votre appareil. Si le câble secteur est endommagé et doit être remplacé, cela doit être effectué par une personne qualifiée.
- N'utilisez pas d'adaptateurs, de multiprises et/ou de rallonges électriques.

- Le câble d'alimentation doit être tenu à l'abri des pièces chaudes de l'appareil et ne doit pas être plié ou compressé. Dans le cas contraire, il peut être endommagé et provoquer un court-circuit.
- Si votre appareil n'est pas branché à l'alimentation électrique via une prise, utilisez un interrupteur omnipolaire (avec un espace de contact d'au moins 3 mm) afin de respecter les normes de sécurité.
- Le fusible interrupteur doit être facile d'accès après l'installation de l'appareil.
- Assurez-vous que tous les raccords sont solides.
- Fixez le câble d'alimentation au collier de serrage et fermez le couvercle.
- Le raccordement au bornier s'effectue sur le bornier.



2.6 RACCORDEMENT DE L'ALIMENTATION



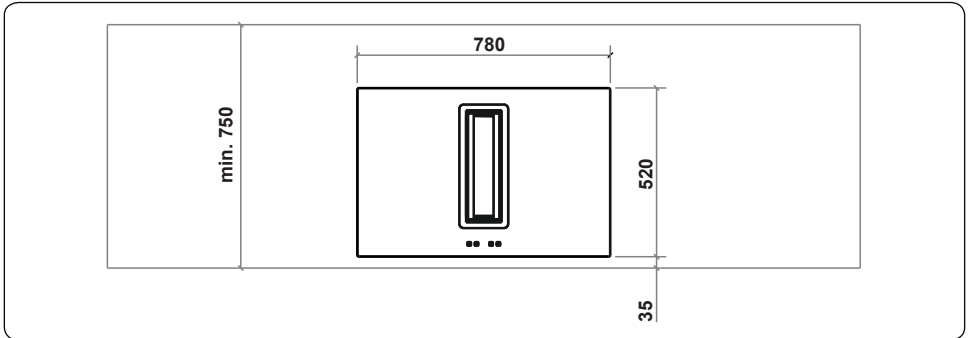
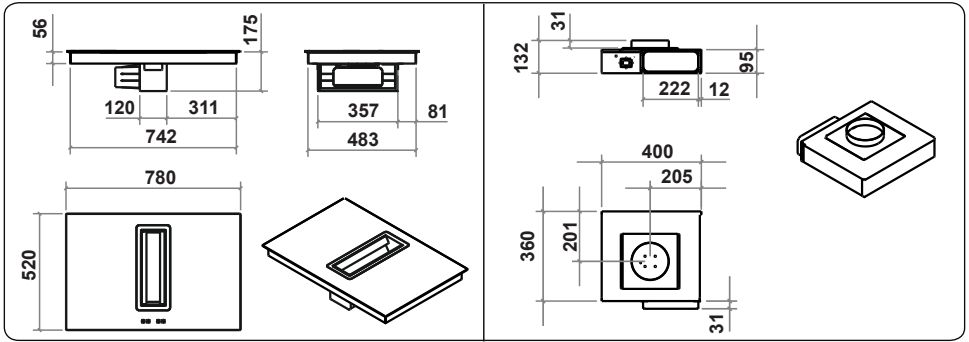
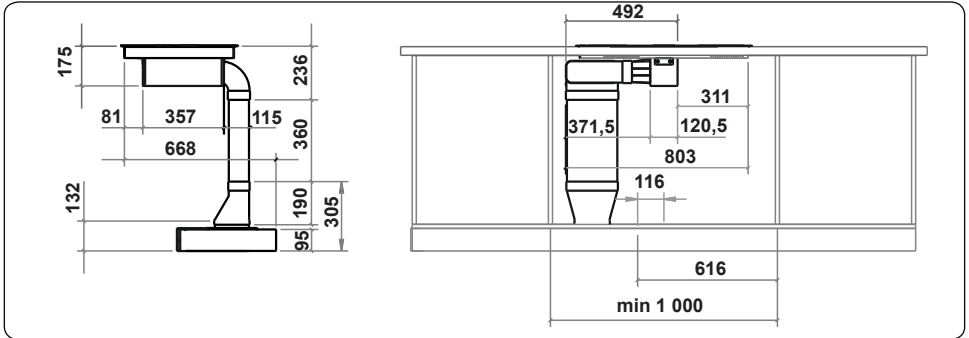
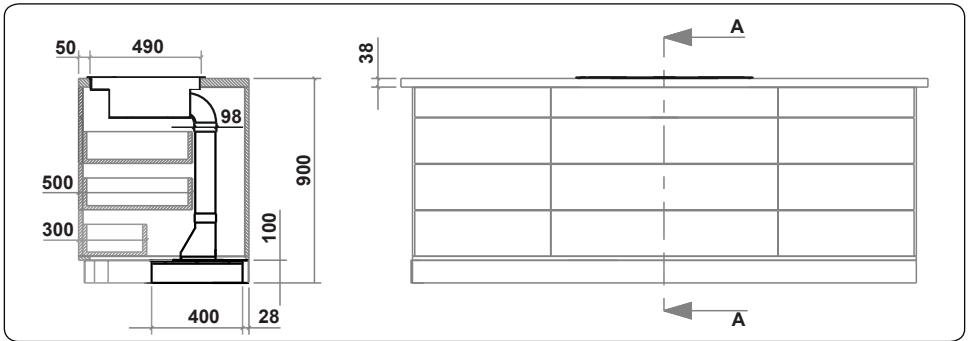
Pour établir la connexion de l'alimentation électrique de l'appareil ;

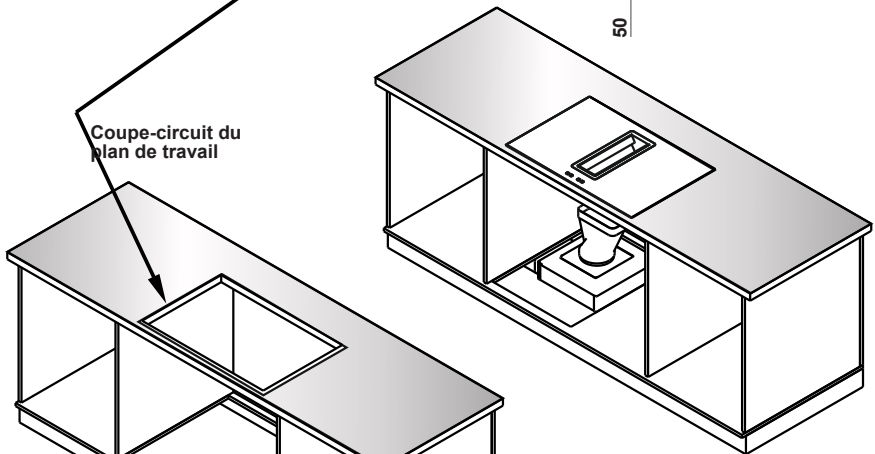
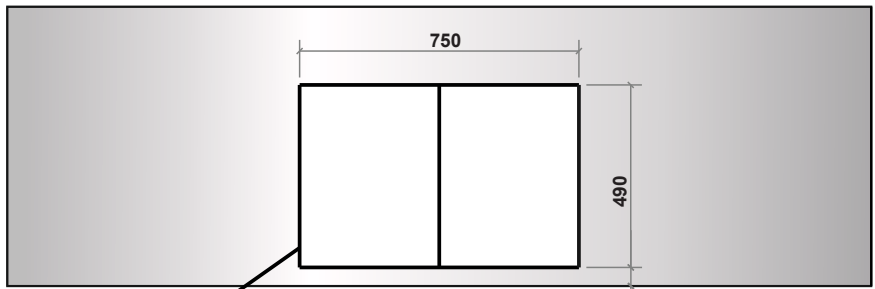
- Raccordez le câble de données de l'unité de commande d'extraction d'air (2) au câble de données du boîtier de commande (3).
- Branchez le câble principal de la plaque de cuisson (1) dans la prise (5).
- Branchez le câble principal du boîtier des commande (4) dans la prise (5).
- Branchez le câble de raccordement du moteur (6) du boîtier de commande à la prise de l'unité moteur.

2.7 DIMENSIONS D'INSTALLATION

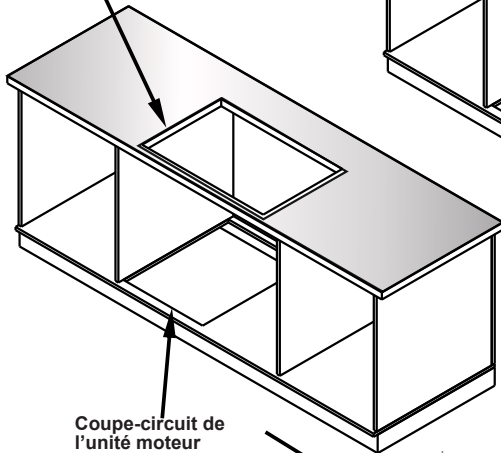
- Coupez les dimensions de l'ouverture tel qu'indiqué dans la figure. Localisez l'ouverture sur le plan de travail de sorte qu'après l'installation de la table de cuisson, les exigences suivantes soient respectées :

Installation sur plan de travail en îlot (prise latérale)

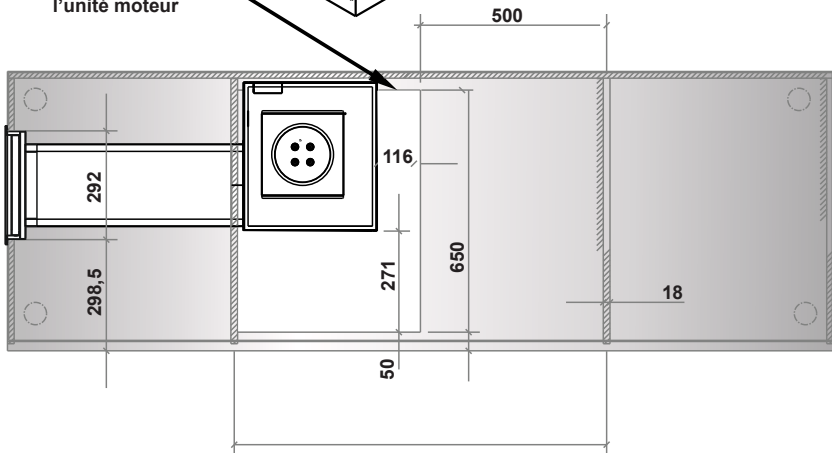




Coupe-circuit du plan de travail

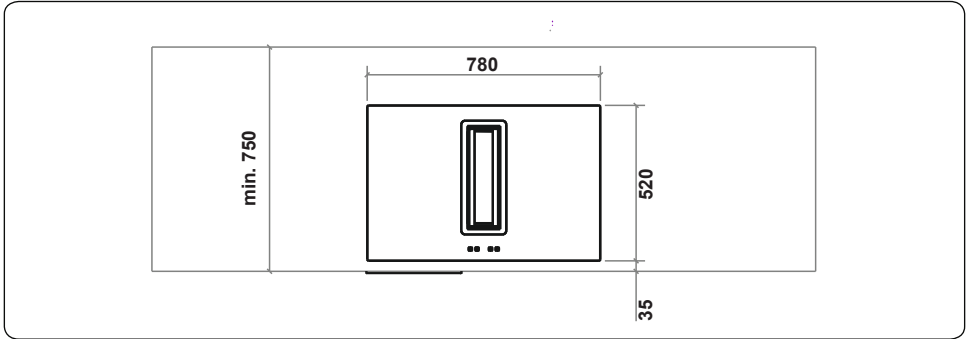
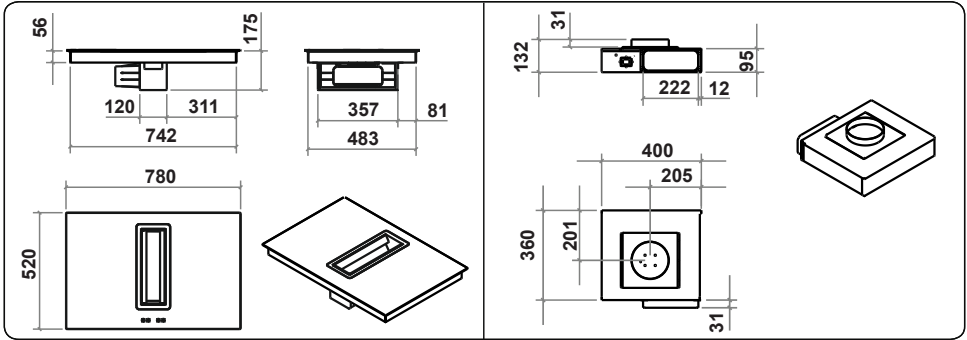
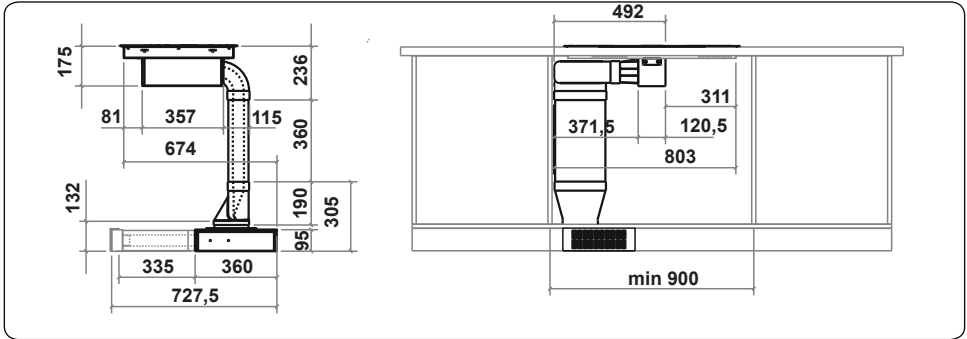
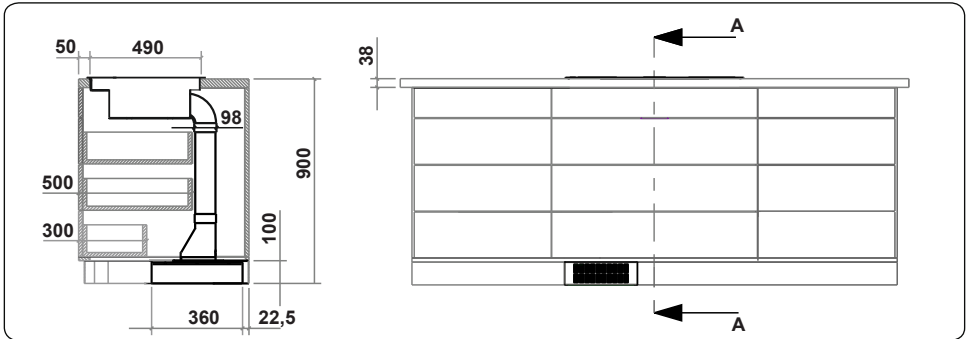


Coupe-circuit de l'unité moteur

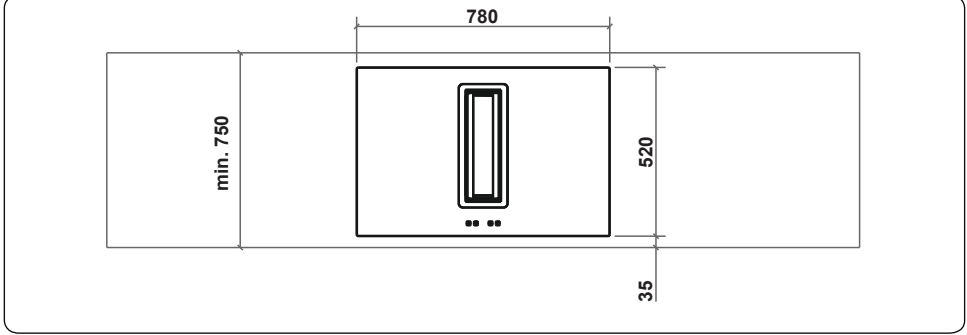
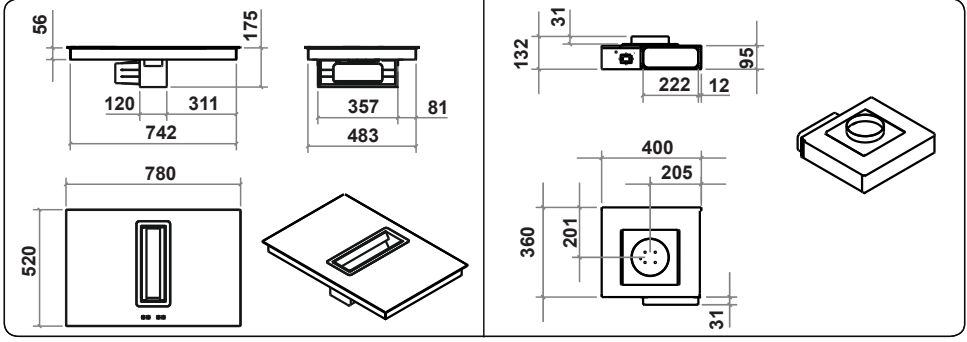
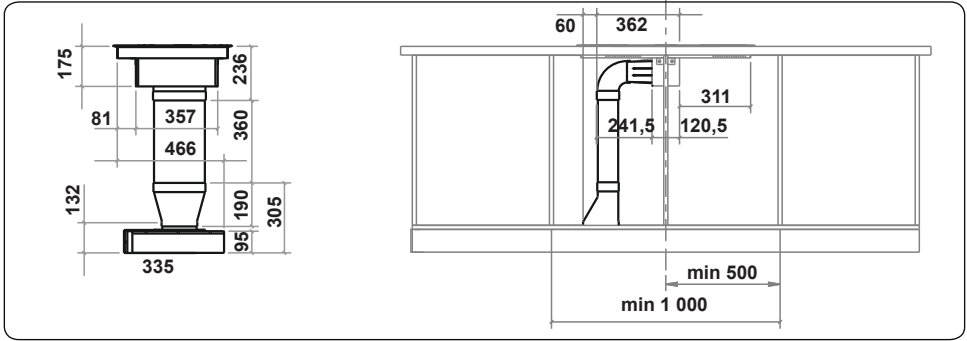
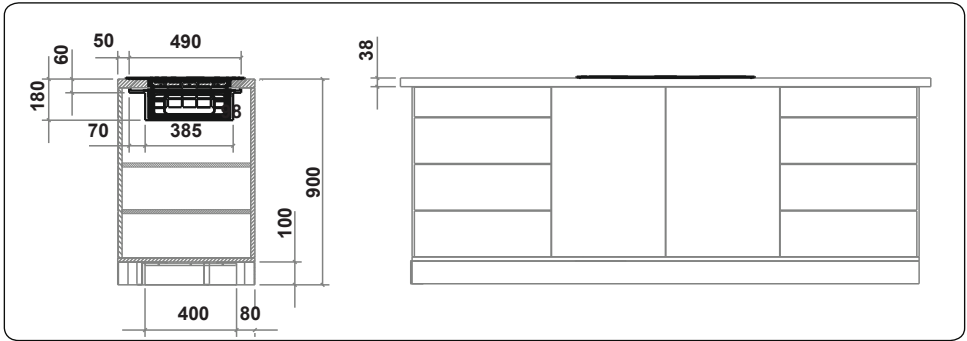


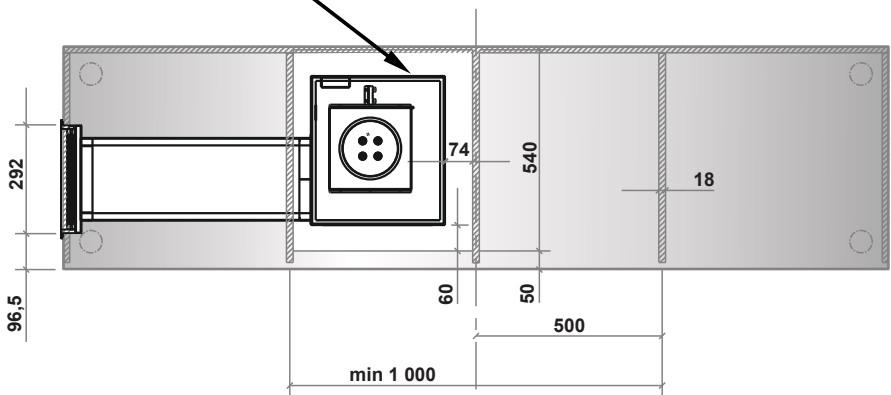
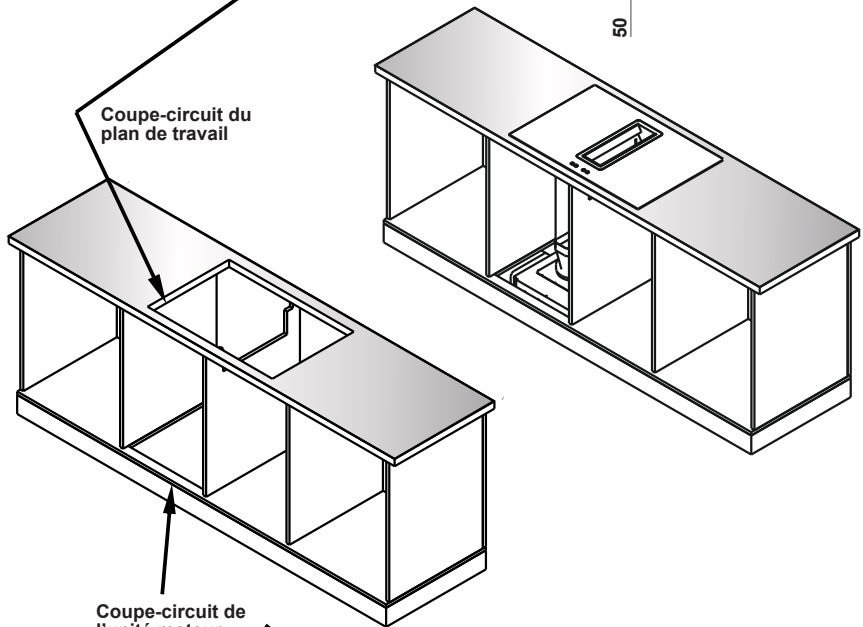
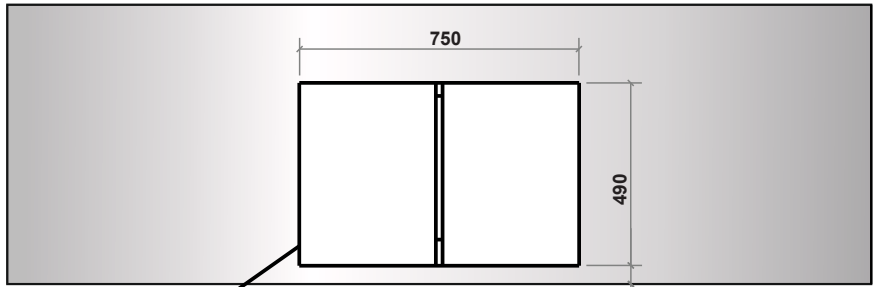
min 1 000

Installation sur plan de travail en îlot (prise frontale)

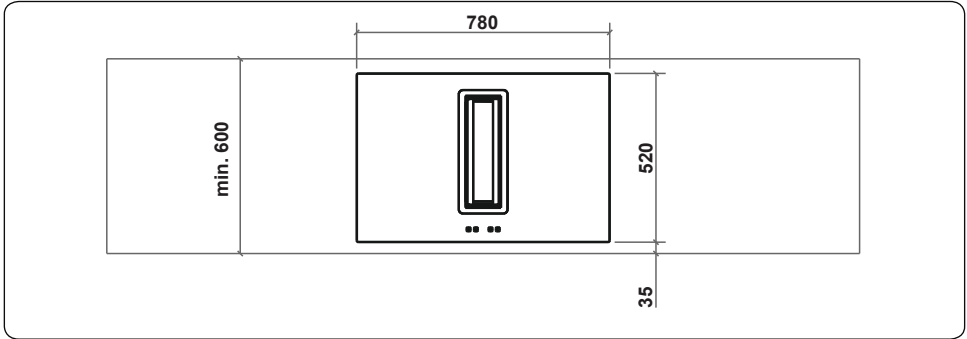
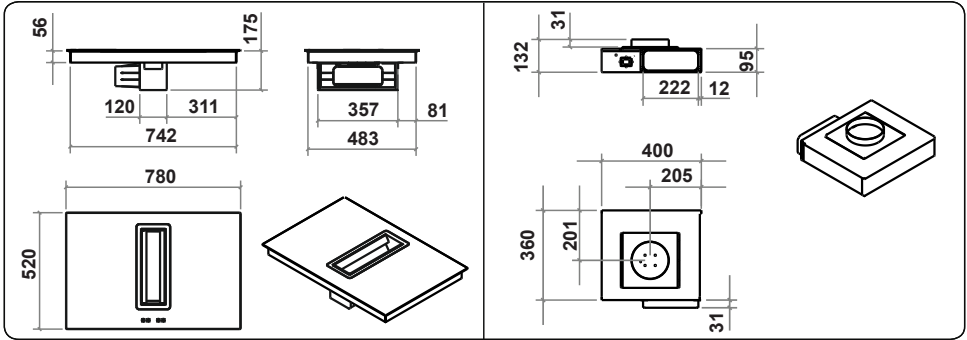
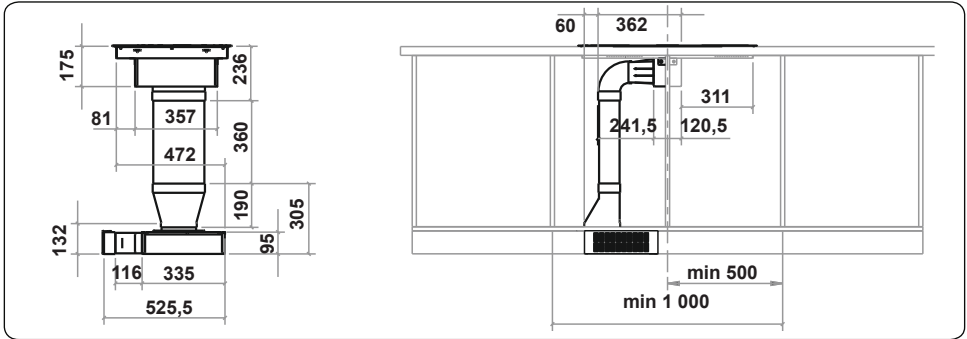
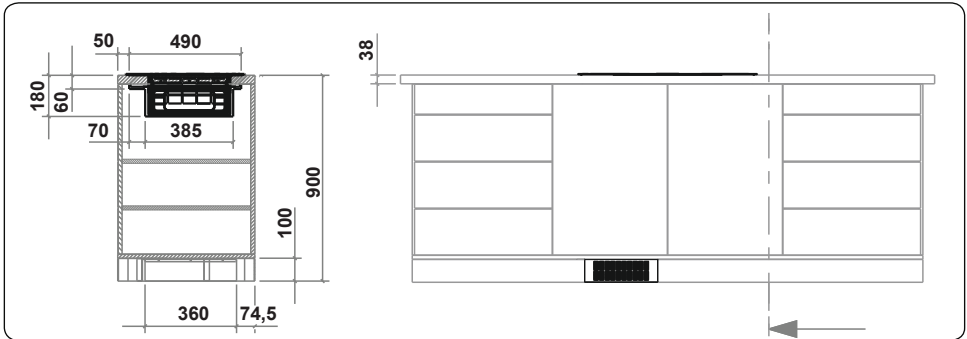


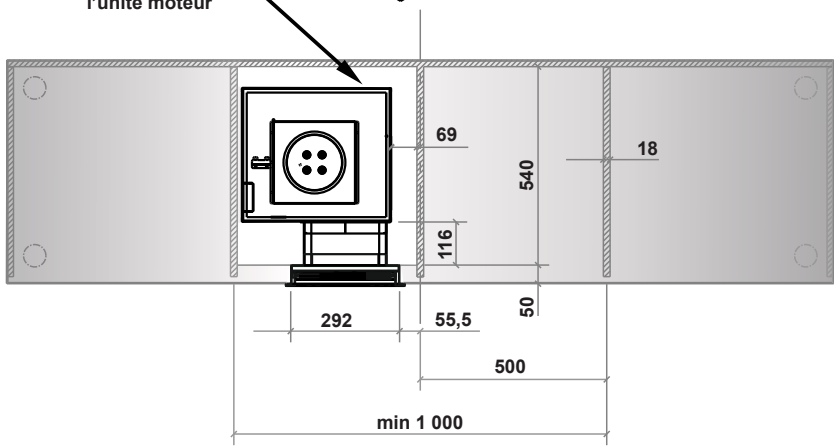
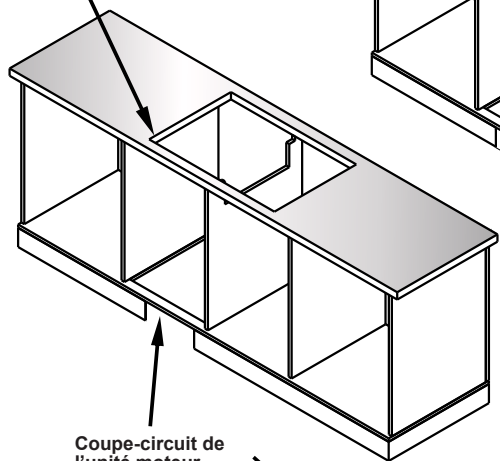
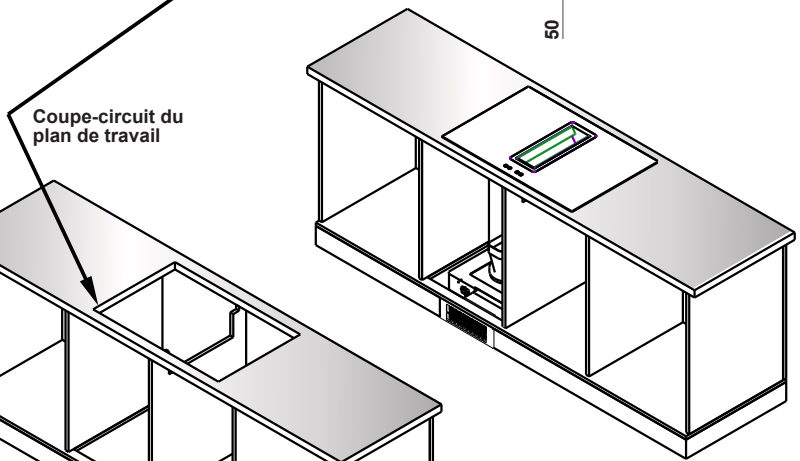
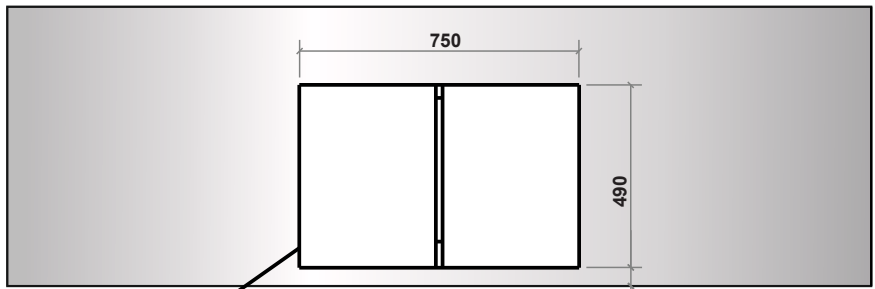
Installation sur plan de travail standard 60 cm (prise latérale)





Installation sur plan de travail standard 60 cm (prise frontale)

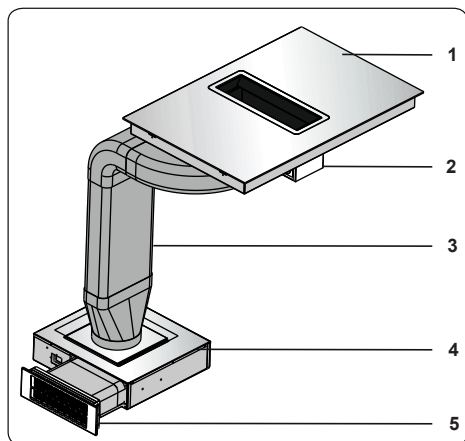




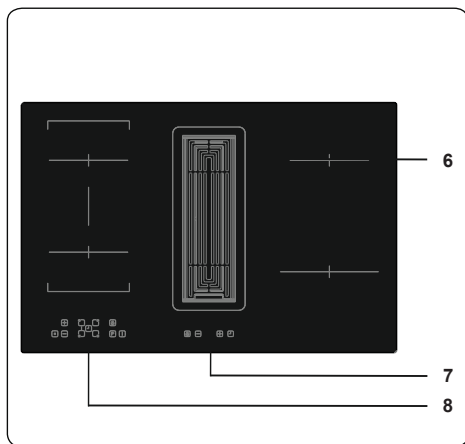
3. CARACTÉRISTIQUES DU PRODUIT

 **Important** : Les caractéristiques du produit varient et l'apparence de votre appareil peut différer de celles du produit présenté dans les figures ci-dessous.

Liste des composants



1. Table de cuisson à induction
2. Unité d'extraction d'air
3. Tuyauterie
4. Unité moteur
5. Filtre à charbon actif



6. Zone d'induction
7. Bandeau de commande de l'unité d'extraction d'air
8. Bandeau de commande de la table de cuisson

4. UTILISATION DE L'APPAREIL

4.1 COMMANDES DE LA TABLE DE CUISSON

Zone d'induction

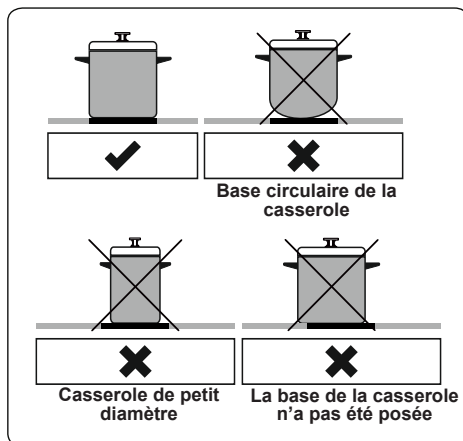
Les informations présentées dans le tableau suivant ne sont données qu'à titre indicatif.

Réglages	Utilisé pour
0	Éteindre l'élément
1-3	Avertissement délicat
4-5	Cuisson à feu doux, chauffage lent
6-7	Réchauffage et cuisson rapide à feu doux
8	Chauffage, sauté, et grillage
9	Chaleur maximale
P	Fonction boost

Ustensiles

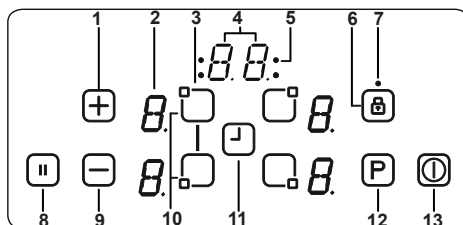
- Utilisez des ustensiles de cuisine épais, plats, à fond lisse et de bonne qualité, en acier, en acier émaillé, en fonte ou en acier inoxydable. La qualité et la composition des ustensiles ont un impact direct sur les performances de cuisson.
- Toutefois, les ustensiles en acier émaillé, en aluminium ou à fond cuivré peuvent amener le résidu métallique à rester sur la table à cuisson. Si ces résidus ne sont pas enlevés, ils deviennent difficiles à enlever. Nettoyez la table de cuisson après chaque utilisation.
- L'ustensile convient à la cuisson par induction si un aimant colle au fond de l'ustensile.
- L'ustensile doit être disposé au centre de la table de cuisson. S'il n'est pas positionné correctement, il ne s'affiche pas.
- Certains types de casseroles émettent des bruits lors de l'utilisation, en raison de leur conception. Dans tous les cas, la performance ou la sécurité de la plaque de cuisson n'est pas affectée.
- Le diamètre minimum des ustensiles que les éléments peuvent détecter est Q110 mm pour les plaques de 160 mm à 210 mm et Q160 mm pour une plaque de cuisson de 290 mm. Les performances de cuisson sont

améliorées avec une surface de cuisson plus grande.



Pour faire fonctionner votre appareil, appuyez sur les touches et les fonctions sélectionnées seront confirmées par des affichages et des signaux sonores.

Unité de commande tactile



- 1- Minuterie/réglage de l'augmentation de la chaleur
- 2- Affichage de l'élément chauffant
- 3- Sélection de l'élément chauffant
- 4- Affichage de la minuterie
- 5- Indicateurs de la fonction de la minuterie sur la zone de cuisson
- 6- Verrouillage
- 7- Indicateur de verrouillage
- 8- Pause intelligente
- 9- Diminution du réglage de chaleur/minuterie
- 10- Sélection de l'élément chauffant du pont
- 11- Sélection minuterie
- 12- Boost (amplification)
- 13- MARCHE/ARRÊT

Utilisez les zones de cuisson par induction avec l'ustensile approprié.

Après l'application du réseau d'alimentation électrique, tous les affichages s'allument pendant un moment. La table de cuisson se met ensuite en mode veille et est prête à fonctionner.

La table de cuisson est commandée en appuyant sur le bouton électronique approprié. Une alarme sonore retentit chaque fois que vous appuyez sur un bouton.

Allumer la table de cuisson

① Allumez la table de cuisson en appuyant sur la touche MARCHE/ARRÊT. Tous les affichages de l'élément chauffant présentent un « 0 » statique et les points du coin inférieur droit clignotent. (Si aucune zone de cuisson n'est sélectionnée pendant 20 secondes, la table de cuisson s'éteindra automatiquement.)

Éteindre la table de cuisson

Éteignez la table de cuisson à tout moment en appuyant sur la touche ①.

La touche MARCHE/ARRÊT ① est toujours prioritaire sur la fonction de mise à l'arrêt.

Mise en marche des zones de cuisson

Appuyez sur la touche de sélection de l'élément chauffant correspondant à l'élément chauffant que vous voulez utiliser. Un point statique s'affiche sur l'affichage de l'élément chauffant sélectionné, et les points clignotants sur tous les autres affichages ne s'allument plus.

Sélectionnez le réglage de la température en utilisant la touche de réglage de l'augmentation de chaleur ⊕ ou la touche de réglage de la diminution de chaleur ⊖. L'élément est à présent prêt à être utilisé. Pour les temps de cuisson plus rapides, sélectionnez le niveau de cuisson souhaité, puis appuyez sur la touche « P » pour activer la fonction Boost.

Mise à l'arrêt des zones de cuisson

Sélectionnez l'élément que vous voulez éteindre en appuyant sur la touche de sélection de l'élément chauffant. À l'aide de la touche ⊖, réglez la température à « 0 ». (Vous pouvez également appuyer simultanément sur les touches ⊕ et ⊖ pour régler la température à « 0 »).

Si la zone de cuisson est chaude, « H » s'affiche au lieu de « 0 ».

Mise à l'arrêt de toutes les zones de cuisson

Pour éteindre toutes les zones de cuisson à la fois, appuyez sur la touche ①.

En mode veille, une lettre « H » apparaît sur toutes les zones de cuisson qui sont chaudes.

Indicateur de chaleur résiduelle

L'indicateur de chaleur résiduelle indique que la surface vitrocéramique a une température dangereuse au toucher.

Après avoir éteint la zone de cuisson, l'affichage respectif présente la lettre « H » jusqu'à ce que la température de la zone de cuisson correspondante soit à un niveau sécuritaire.

Zone de pont

Mise en marche des zones de pont

Appuyez simultanément les boutons de sélection de chauffage avant gauche et arrière gauche. Un point statique s'affiche sur l'affichage de l'élément chauffant gauche. Les autres affichages afficheront « b » et « r » et les points clignotants ne seront plus affichés.

Sélectionnez la température désirée en utilisant la touche de réglage de l'augmentation de chaleur ⊕ ou la touche de réglage de la diminution de chaleur ⊖. L'élément de pont sera prêt pour l'utilisation. Pour les temps de cuisson ultra-rapides, sélectionnez le niveau de cuisson souhaité, puis appuyez sur la touche « P » pour activer la fonction Boost.

Mise à l'arrêt des zones de pont

Pour sélectionner l'élément de pont, appuyez sur le bouton de sélection de chauffage arrière gauche ou avant gauche et, à l'aide du bouton ⊖, réglez le niveau sur « 0 ». Si vous appuyez simultanément sur les touches ⊖ et ⊕, le niveau passe à « 0 ».

Si la zone de cuisson de pont est chaude, « H » s'affichera.

Pause intelligente

Lorsqu'elle est activée, la pause intelligente réduit la puissance de tous les brûleurs qui ont été mis en marche.

Si par la suite vous désactivez la pause intelligente, les éléments chauffants retournent automatiquement au niveau de température précédent.

Si la pause intelligente n'est pas désactivée, la table de cuisson s'arrête au bout de 30 minutes.

Appuyez sur la touche **⏸** pour activer la pause intelligente. La puissance des éléments chauffants activés passe au niveau 1 et « II » apparaît sur les affichages.

Appuyez à nouveau sur la touche **⏸** pour désactiver la pause intelligente. « II » disparaît ensuite et les éléments chauffants fonctionnent désormais au niveau précédemment défini.

Fonction « Éteindre en toute sécurité » (Safety switch off function)

Une zone de cuisson s'arrêtera automatiquement si le réglage de la chaleur n'a pas été modifié pendant une durée spécifiée. Toute modification apportée au réglage de la température de la zone de cuisson réinitialise la durée de temps à la valeur initiale. Cette valeur initiale est fonction du niveau de température sélectionné, tel qu'illustré ci-dessous.

Réglage de chaleur	Eteindre en toute sécurité après
1-2	6 Heures
3-4	5 Heures
5	4 Heures
6-9	1,5 heure

Sécurité enfants

Après avoir allumé l'appareil, la fonction Verrouillage Enfants peut également être activée. Pour activer le verrouillage enfant, appuyez simultanément sur la touche de réglage de l'augmentation de chaleur **+** et la touche de réglage de la diminution de chaleur **-**, puis appuyez de nouveau sur la touche de réglage de l'augmentation de chaleur **+**. La lettre « L » signifiant VERROUILLÉ apparaît sur tous les affichages de l'élément chauffant et les commandes ne peuvent être utilisées. (Si une zone de cuisson est chaude, « L » et « H » s'afficheront successivement.

La table de cuisson restera verrouillée jusqu'à ce qu'elle se déverrouille, même si l'appareil a été éteint, puis rallumé.

Pour désactiver le verrouillage enfants, allumez d'abord la table de cuisson, Appuyez simultanément sur la touche de réglage de l'augmentation de chaleur **+** et la touche de réglage de la diminution de chaleur **-**, puis appuyez de nouveau sur le bouton de réglage de diminution de chaleur **-**. La lettre « L » ne s'affichera plus et la table de cuisson s'arrêtera.

Verrouillage

La fonction de verrouillage est utilisée pour régler le mode « sécurité » sur l'appareil pendant qu'il est en marche. Il sera impossible d'effectuer un réglage en appuyant sur les boutons (par exemple les réglages de la chaleur). Il n'est possible que d'éteindre l'appareil.

La fonction de verrouillage est active si le bouton de verrouillage **Ⓔ** est appuyé pendant au moins 2 secondes. Cette opération est indiquée par une sonnerie. Après un fonctionnement réussi, l'indicateur de verrouillage clignote et l'élément de chauffage est verrouillé.

Fonction minuterie

La fonction Minuterie est disponible en deux versions, comme suit.

Compte-minutes (1 - 99 min.)

Le compte-minutes peut fonctionner si les zones de cuisson sont éteintes. L'affichage de la minuterie affiche « 00 » avec un point clignotant.

Appuyez sur la touche **+** pour augmenter la durée ou appuyez sur la touche **-** pour réduire le temps. La plage de réglage est comprise entre 0 et 99 minutes. S'il n'y a pas de réglage de la durée affichée dans les 10 secondes, le compte-minutes sera réglé et le point clignotant disparaîtra. Une fois la minuterie programmée, elle commence le compte à rebours.

Lorsque la minuterie atteint zéro, un signal sonore retentit et l'affichage de la minuterie clignote. Le signal sonore s'arrête automatiquement après 2 minutes et/ou en appuyant sur n'importe quelle touche.

Le compte-minutes peut être changé ou éteint à tout moment à l'aide de la touche de réglage de la minuterie **Ⓜ** et/ou la touche Diminution de la minuterie **-**. Éteindre la table de cuisson en appuyant sur la touche **Ⓜ** à tout moment éteindra également le compte-minutes.

Minuterie de la zone de cuisson (1 - 99 min.)

Lorsque la table de cuisson est allumée, une minuterie indépendante peut être programmée pour chaque zone de cuisson. Sélectionnez une zone de cuisson. Ensuite, choisissez un réglage de température et activez, enfin, la touche de réglage de la minuterie **Ⓜ**; la minuterie peut être programmée pour désactiver une zone de cuisson. Quatre voyants à LED sont disposés autour de la minuterie et indiquent

la zone de cuisson pour laquelle la minuterie a été réglée.

10 secondes après l'opération précédente, l'affichage de la minuterie se transforme en la minuterie qui sera la prochaine à s'écouler (dans le cas où une minuterie est programmée pour plus d'une zone de cuisson).

Lorsque la minuterie s'est écoulée, un signal retentit, et l'affichage de la minuterie présente « 00 » de manière statique, le voyant lumineux de la minuterie de la zone de cuisson attribuée clignote. La zone de cuisson programmée s'éteindra et la lettre « H » s'affichera si la zone de cuisson chauffe.

Le signal sonore et le clignotement du voyant lumineux de la minuterie s'arrêteront automatiquement après 2 minutes et/ou en appuyant sur n'importe quelle touche.

Sonnerie

Pendant que la table de cuisson est en cours de fonctionnement, les activités ci-après seront signalées au moyen d'une sonnerie.

- L'activation normale d'une touche est accompagnée d'un court signal sonore.
- L'utilisation continue de la touche pendant une période de temps plus longue (10 secondes) s'accompagne d'un signal sonore intermittent, plus long.







Fonction boost

Pour utiliser cette fonction, sélectionnez une zone de cuisson et réglez le niveau de cuisson souhaité, puis appuyez sur la touche « P » (Boost).

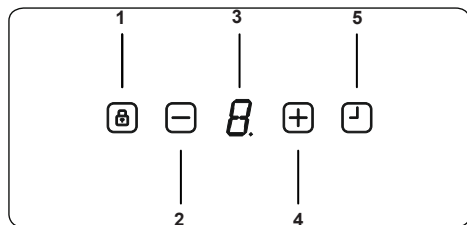
La fonction Boost ne peut être activée que si elle est applicable à la zone de cuisson sélectionnée. Si la fonction Boost est activée, un « P » s'affiche sur l'affichage correspondant.

L'activation de la pompe à chaleur peut faire dépasser la puissance maximale, auquel cas la gestion de la puissance intégrée sera activée.

La réduction de la puissance nécessaire s'affiche par le clignotement de l'affichage de la zone de cuisson correspondante. Le clignotement sera actif pendant 3 secondes et permettra d'autres adaptations de paramètres avant la réduction de la puissance.

Codes d'erreurs	
En cas d'erreur, un code d'erreur apparaît sur les affichages de l'élément chauffant.	
E1	Le ventilateur de refroidissement est désactivé. Appelez un agent de service agréé.
E3	La tension d'alimentation est différente des valeurs nominales. Arrêtez la plaque de cuisson en appuyant sur la touche  et attendez que « H » disparaisse de toutes les zones ; mettez la plaque de cuisson en marche en appuyant sur la touche  et continuez à utiliser. Si la même erreur s'affiche à nouveau, appelez un agent de service agréé.
E4	La fréquence d'alimentation est différente des valeurs nominales. Arrêtez la plaque de cuisson en appuyant sur la touche  et attendez que « H » disparaisse de toutes les zones ; mettez la plaque de cuisson en marche en appuyant sur la touche  et continuez à utiliser. Si la même erreur s'affiche à nouveau, éteignez et rallumez l'appareil. Allumez la table de cuisson en appuyant sur la touche  et continuez à utiliser. Si la même erreur s'affiche à nouveau, appelez un agent de service agréé.
E5	Si la température interne de la plaque de cuisson est trop élevée, arrêtez la plaque en appuyant sur la touche  , et laissez les éléments chauffants refroidir.
E6	Erreur de communication entre la commande tactile et l'élément chauffant. Appelez un agent de service agréé.
E7	Le capteur du ventilateur de refroidissement est désactivé. Appelez un agent de service agréé.
E8	Le capteur du ventilateur de refroidissement est désactivé. Appelez un agent de service agréé.
EA	Erreur de saturation de la grande bobine. Arrêtez la plaque de cuisson en appuyant sur la touche on/off, mettez la plaque de cuisson en marche en appuyant sur la touche on/off et continuez à utiliser. Si la même erreur s'affiche à nouveau, appelez un agent de service agréé.
EC	Erreur de tension d'alimentation. Arrêtez la plaque de cuisson en appuyant sur la touche on/off, mettez la plaque de cuisson en marche en appuyant sur la touche on/off et continuez à utiliser. Si la même erreur s'affiche à nouveau, appelez un agent de service agréé.
C1-C8	Alerte microprocesseur. Arrêtez la plaque de cuisson en appuyant sur la touche on/off, mettez la plaque de cuisson en marche en appuyant sur la touche on/off et continuez à utiliser. Si la même erreur s'affiche à nouveau, appelez un agent de service agréé.

4.2 COMMANDES DE L'UNITÉ D'EXTRACTION D'AIR



- 1- Allumer/éteindre l'unité d'extraction d'air
- 2- Diminuer le réglage du niveau du ventilateur
- 3- Affichage du niveau du ventilateur
- 4- Diminuer le réglage du niveau du ventilateur d'extraction
- 5- Sélection minuterie

Allumer/éteindre l'unité d'extraction d'air

Lorsque l'appareil n'est pas en fonctionnement, l'affichage numérique est en mode veille et seul un point apparaît. Dès que vous appuyez sur un bouton, un « L » (c.-à-d. verrouillage) clignote 3 fois sur l'affichage numérique.

Ensuite, appuyez sur la touche de minuterie et maintenez-la enfoncée jusqu'à ce que « 0 » s'affiche sur l'affichage numérique.

Le ventilateur est déverrouillé.

Après avoir déverrouillé le ventilateur, vous pouvez utiliser les boutons « + » et « - » pour régler la vitesse du ventilateur.

Le réglage de la vitesse de fonctionnement du ventilateur est maintenant terminé.

Choix du niveau du ventilateur de l'unité d'extraction d'air

Augmentez la vitesse du ventilateur en appuyant sur le bouton « + ». Le niveau du ventilateur a augmenté.

Réduire le niveau du ventilateur de l'unité d'extraction d'air

Diminuez la vitesse du ventilateur en appuyant sur le bouton « - ». Le niveau du ventilateur a diminué.

Si pendant 10 minutes, vous n'appuyez sur aucun bouton, l'appareil passe en mode veille et se verrouille.

Pour éteindre le ventilateur, appuyez sur le bouton jusqu'à ce que « 0 » apparaisse sur l'affichage numérique.

Fonction minuterie

Si, pendant que l'appareil fonctionne à n'importe quel niveau, vous appuyez sur

un bouton, la minuterie de 15 minutes est activée. Dès que le compte à rebours commence, la valeur de la vitesse sur l'affichage numérique commence à clignoter. Après 15 minutes, toutes les fonctions qui étaient activées avant la minuterie s'arrêtent.

Appuyez sur le bouton de la minuterie .

L'arrêt automatique différé a été activé, le ventilateur s'arrêtera automatiquement après 15 minutes.

Lorsque l'arrêt automatique différé est activé, la valeur de la vitesse sur l'affichage numérique commence à clignoter.

Appuyez à nouveau sur le bouton .

L'arrêt automatique différé a été désactivé.

Rappel de nettoyage du filtre

Lorsque « » s'affiche sur l'affichage numérique, le filtre à graisse métallique doit être nettoyé. Pour supprimer le rappel de nettoyage du filtre à graisse métallique, procédez comme suit :

Une fois le nettoyage terminé, appuyez sur le bouton « - » jusqu'à ce que « » apparaisse sur l'affichage.

Le rappel de nettoyage du filtre à graisse métallique a maintenant été supprimé.

5. NETTOYAGE ET ENTRETIEN

5.1 NETTOYAGE DE LA TABLE DE CUISSON

AVERTISSEMENT : Éteignez l'appareil et laissez-le refroidir avant de procéder au nettoyage.


Instructions générales

- Avant d'utiliser le produit de nettoyage sur votre appareil, assurez-vous qu'il est approprié et recommandé par le fabricant.
- Utilisez des crèmes nettoyantes ou des nettoyeurs liquides exempts de particules. N'utilisez pas de crèmes caustiques (corrosives), de poudres de nettoyage abrasives, de boucles en fil métallique ou d'objets durs, car ils peuvent endommager la surface de la cuisinière.

N'utilisez pas de nettoyeurs contenant des particules, car ils peuvent éroder


le verre ou les pièces émaillées et/ou peintes de votre appareil.

- En cas de débordement de liquide, nettoyez immédiatement afin d'éviter d'endommager les pièces.


 N'utilisez pas de nettoyeurs à vapeur pour nettoyer l'appareil.

Nettoyage du verre céramique

Le verre céramique peut porter des ustensiles lourds mais peut se casser s'il est heurté par des objets contondants.

 **AVERTISSEMENT** : Plaque de cuisson en céramique - si la surface est fissurée, pour éviter le risque d'électrocution, éteignez l'appareil et contactez le service de maintenance.

- Utilisez une crème nettoyante ou un nettoyant liquide pour laver le verre en céramique. Puis rincez et séchez-les soigneusement à l'aide d'un tissu sec.

 N'utilisez pas de matériaux de nettoyage destinés à l'acier, car ils peuvent endommager le verre.

- Si des substances à bas point de fusion sont utilisées dans le fond ou le revêtement de l'ustensile de cuisson, elles peuvent endommager la table de cuisson vitrocéramique. Si du plastique, du papier aluminium, du sucre ou des aliments sucrés sont tombés sur la plaque de cuisson vitrocéramique chaude, veuillez gratter la surface chaude rapidement et sans vous mettre en danger. Si ces substances fondent, elles peuvent endommager la table de cuisson vitrocéramique. Lorsque vous faites cuire des aliments très sucrés comme de la confiture, si possible, appliquez au préalable une couche d'agent de protection approprié.
- La poussière sur la surface doit être nettoyée à l'aide d'un tissu humide.
- Tout changement de couleur du verre céramique n'affecte pas la structure ou la durabilité de la céramique et ne résulte pas d'un changement de matériau.


Les changements de couleur du verre céramique peuvent avoir plusieurs raisons :


1. Les aliments déversés n'ont pas été nettoyés sur la surface.
2. L'utilisation de plats non recommandés sur la table de cuisson érode la surface.

3. L'utilisation de matériaux de nettoyage non recommandés.

Nettoyage des pièces en acier inoxydable (le cas échéant)

- Nettoyez les pièces en acier inoxydable de votre appareil de façon régulière.
- Essuyez les pièces en acier inoxydable à l'aide d'un tissu doux trempé dans de l'eau savonneuse. Ensuite, séchez-les soigneusement à l'aide d'un tissu sec.

 Ne nettoyez pas les pièces en acier inoxydable après la cuisson lorsqu'elles sont encore chaudes.

 Ne laissez pas de vinaigre, café, lait, sel, eau, jus de citron ou de tomate sur les pièces en acier inoxydable pendant de longs moments.

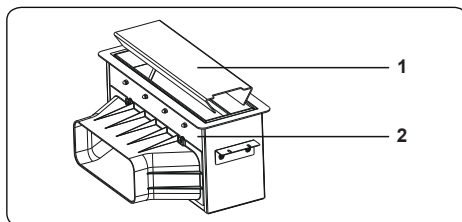
5.2 NETTOYAGE DU FILTRE À GRAISSE MÉTALLIQUE

 **AVERTISSEMENT** : Risque d'incendie dû aux résidus de graisse à l'intérieur du filtre à graisse métallique !

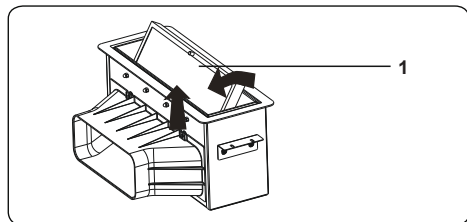
Il y a un risque d'incendie dû aux dépôts de graisse dans le filtre à graisse métallique !

- Nettoyez le filtre à graisse métallique dès l'apparition du rappel de nettoyage du filtre ou au moins toutes les deux semaines.
- Ne faites jamais fonctionner l'extracteur sans le filtre à graisse métallique.

Retirez le filtre à graisse métallique




1. Couvercle du filtre
2. Unité d'extraction d'air



1. Filtre à graisse métallique

- Retirez le filtre à graisse métallique (1) en le bougeant dans le sens de la flèche. Assurez-vous que le filtre à graisse métallique ne tombe pas.
- Tirez le filtre à graisse métallique vers l'avant et enlevez-le.
- Rincez le filtre à graisse métallique à la main ou au lave-vaisselle.

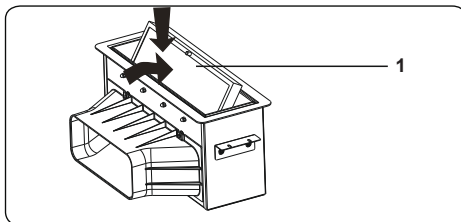
Nettoyage manuel

-  Dommages dus à un nettoyage incorrect ou à l'utilisation de produits de nettoyage inadaptés !
- Laissez le filtre à graisse métallique tremper dans de l'eau savonneuse tiède et nettoyez-le à l'aide d'une brosse douce.
- Rincez le filtre à graisse métallique avec de l'eau chaude.
- Placez le filtre à graisse métallique verticalement, sans le serrer et sans ajouter d'autre vaisselle dans le lave-vaisselle.
- Lancez n'importe quel programme avec une température maximale de 55°C.
- Le nettoyage au lave-vaisselle peut provoquer un léger changements de couleur des pièces du filtre. Cela n'affecte en rien le fonctionnement ou la performance du filtre à graisse métallique.

Après le nettoyage

Posez le filtre à graisse métallique sur du papier absorbant.

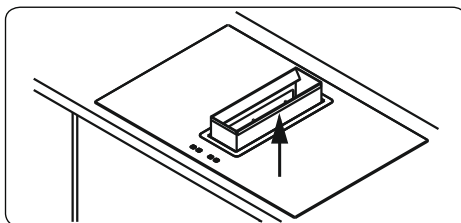
Insertion du filtre à graisse métallique




1. Filtre à graisse métallique

- Déplacez le filtre à graisse métallique dans le sens de la flèche et insérez-le dans le conduit d'extraction d'air.
- Suppression du rappel de nettoyage du filtre à graisse métallique.
- Fermez le couvercle du filtre de l'unité d'extraction d'air.

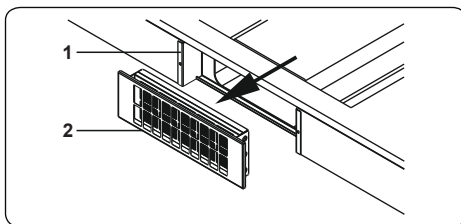
Nettoyage du bac d'égouttement



- Pour collecter l'eau et les déchets alimentaires, l'unité d'extraction d'air est équipée d'un récipient avec une fente à l'intérieur.
- Tirez le bac d'égouttement vers le haut dans de la fente de l'unité d'extraction d'air.
- Après le nettoyage, insérez le récipient.

-  Le bac d'égouttement peut être nettoyé dans le lave-vaisselle.

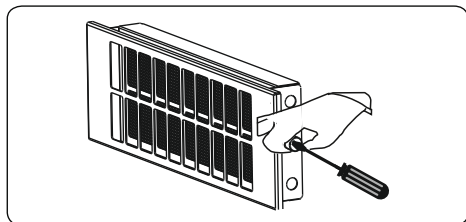
5.3 NETTOYAGE OU REMPLACEMENT DU FILTRE À CHARBON ACTIF (RECIRCULATION UNIQUEMENT)



1. Boîtier de filtre à charbon actif

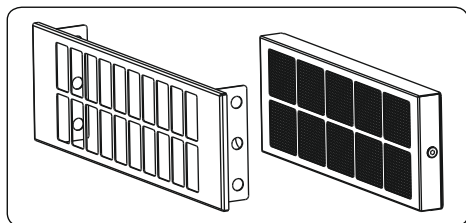
2. Filtre à charbon actif avec cadre

- Retirez le filtre à charbon actif dans le sens de la flèche vers l'avant (le filtre est maintenu par des aimants).




- Dévissez la vis de connexion.

AVERTISSEMENT : Placez le boîtier sur une surface ferme, puis poussez légèrement le filtre vers le bas pour le retirer.



- Retirez le filtre à charbon actif du cadre du filtre comme indiqué sur l'illustration.
- Laissez le filtre à charbon actif se régénérer pendant une heure à l'intérieur du four à 200 °C environ. Après refroidissement, réinsérez le filtre dans la hotte.
- Cette procédure peut être répétée au maximum 10 fois, après quoi le filtre doit être remplacé par un nouveau.
- Réinsérez le filtre à charbon actif en suivant les étapes précédentes dans l'ordre inverse.

5.4 INTERVALLES D'ENTRETIEN

 Le non-respect des intervalles d'entretien a un impact négatif sur les performances de l'appareil !

En cas d'utilisation prolongée, le filtre à graisse métallique ainsi que le filtre à charbon actif seront obstrués par des particules de graisse et de saleté, ce qui aura un impact négatif sur les performances du dispositif.

- Veuillez respecter tous les intervalles

d'entretien spécifiés dans ce manuel.

Intervalle	Tâche d'entretien
Après le montage et en cas de forte contamination	Nettoyage extérieur de l'appareil.
Après le nettoyage de la hotte aspirante	Entretien de l'appareil.
Toutes les deux semaines ou lorsque le rappel de nettoyage du filtre à graisse apparaît	Nettoyage du filtre à graisse métallique.
Tous les 3 mois ou en cas de baisse de performance	Nettoyage ou remplacement du filtre à charbon actif (uniquement pour le fonctionnement du ventilateur de circulation).

6. DÉPANNAGE ET TRANSPORT

6.1 DÉPANNAGE



Si le problème persiste sur votre appareil après avoir suivi ces étapes de dépannage de base, contacter un professionnel agréé ou un technicien qualifié.

Problème	Cause possible	Solution
L'afficheur de la table de cuisson est éteint. La table de cuisson ou les zones de cuisson ne peuvent pas être allumées.	Il n'y a pas d'alimentation électrique.	Vérifier le fusible se rapportant à l'appareil dans le boîtier de fusibles. Vérifier que l'alimentation électrique n'est pas coupée en essayant d'allumer d'autres appareils électroniques.
La table de cuisson s'éteint lorsqu'elle est en cours d'utilisation et la lettre « F » clignote sur chaque affichage.	Les commandes sont humides ou un objet est posé dessus.	Sécher les commandes ou retirer l'objet.
La table de cuisson s'éteint lorsqu'elle est en cours d'utilisation.	L'une des zones de cuisson est restée allumée pendant trop longtemps.	Pour pouvoir la réutiliser, rallumer la zone de cuisson.
Les commandes de la table de cuisson ne fonctionnent pas et la LED de sécurité enfant est allumée.	La sécurité enfant est activée.	Désactiver la sécurité enfant.
Les casseroles font du bruit pendant la cuisson ou la table de cuisson émet des cliquetis pendant la cuisson.	Cela est normal avec des ustensiles pour induction. Le bruit est causé par le transfert d'énergie entre la table de cuisson et l'ustensile.	Ceci est donc parfaitement normal. Ni la table de cuisson ni les ustensiles ne courent de risque.
Le symbole « U » s'allume sur l'affichage d'une zone de cuisson.	Aucune casserole/poêle n'est posée sur la zone de cuisson ou la casserole/poêle est inadaptée.	Utiliser une casserole/poêle adaptée.
Le niveau de puissance 9 ou « P » baisse automatiquement Si l'on sélectionne simultanément le niveau de puissance 9 ou « P » sur deux zones de cuisson du même côté.	Les deux zones ont atteint leur niveau de puissance maximal.	L'utilisation des deux zones sur le niveau de puissance « P » ou 9 dépasse le niveau de puissance maximal autorisé pour les deux zones.

6.2 TRANSPORT

S'il est nécessaire de transporter le produit, le placer dans son emballage d'origine et son carton d'origine. Respecter les indications de transport sur l'emballage. À l'aide de ruban adhésif, fixer les éléments mobiles au produit afin d'éviter tout dommage pendant le transport.

En l'absence de l'emballage d'origine, préparer un carton permettant de protéger l'appareil (notamment au niveau des surfaces externes) des risques extérieurs.

Déclaration de conformité

Nous déclarons que nos produits sont conformes aux Directives, Décisions et Règlements européens en vigueur et aux exigences visées dans les normes citées en référence.



Mise au rebut de l'appareil



Les appareils usagés ne doivent être traités comme des ordures ménagères !

Chaque consommateur est légalement tenu d'éliminer les appareils non utilisables indépendamment des ordures ménagères, dans un point de collecte prévu par l'autorité locale / la municipalité, par exemple. Grâce à cette précaution, les appareils sont correctement recyclés et les effets négatifs sur l'environnement

évités.

Par conséquent, les appareils électriques sont marqués du symbole indicateur.

Recyclage



Notre emballage est fabriqué à base de matériaux écologiques et recyclables :

l'emballage extérieur est fait à base de carton et les pièces moulées de Polystyrène ne contenant pas de CFC (PS).

Les films et les sacs sont faits à base de polyéthylène (PE), et les bandes à base de polypropylène (PP).

Si vous disposez de suffisamment d'espace le permettant, nous vous recommandons de conserver l'emballage, du moins durant la période de garantie.






Si vous devez retourner l'appareil aux fins de réparation ou le transporter vers un centre de dépôt, seul son emballage d'origine lui procure une protection optimale.

Si vous ne souhaitez plus conserver l'emballage, veuillez l'éliminer de façon écologique.

Thank you for choosing this product.

This User Manual contains important safety information and instructions on the operation and maintenance of your appliance.

Please take the time to read this User Manual before using your appliance and keep this book for future reference.

Icon	Type	Meaning
	WARNING	Serious injury or death risk
	RISK OF ELECTRIC SHOCK	Dangerous voltage risk
	FIRE	Warning; Risk of fire / flammable materials
	CAUTION	Injury or property damage risk
	IMPORTANT / NOTE	Operating the system correctly

CONTENTS


1.SAFETY INSTRUCTIONS.....	4
1.1 General Safety Warnings	4
1.2 Installation Warnings	6
1.3 During Use	7
1.4 During Cleaning and Maintenance	8
2.INSTALLATION AND PREPARATION FOR USE.....	9
2.1 Instructions for the Installer	9
2.2 Product parts	9
2.3 Assembling of the Air Extraction Unit	10
2.4 Installation of the Venting Hob.....	10
2.5 Electrical Connection and Safety.....	10
2.6 Power supply connection.....	11
2.7 Installation Dimensions.....	11
3.PRODUCT FEATURES	20
4.USE OF PRODUCT	21
4.1 Hob Controls.....	21
4.2 Air Extraction Unit Controls.....	24
5.CLEANING AND MAINTENANCE.....	25
5.1 Hob Cleaning.....	25
5.2 Cleaning the Metal Grease Filter.....	25
5.3 Cleaning or replacing activated charcoal filter (recirculation only)	26
5.4 Maintenance intervals.....	27
6.TROUBLESHOOTING&TRANSPORT	28
6.1 Troubleshooting.....	28
6.2 Transport	28



1. SAFETY INSTRUCTIONS


- Carefully read all instructions before using your appliance and keep them in a convenient place for reference when necessary.
- This manual has been prepared for more than one model therefore your appliance may not have some of the features described within. For this reason, it is important to pay particular attention to any figures whilst reading the operating manual.

1.1 GENERAL SAFETY WARNINGS


- This appliance can be used by children aged from 8 years and above and by persons with reduced physical, sensory or mental capabilities or lack of experience and knowledge if they have been given supervision or instruction concerning use of the appliance in a safe way and understand the hazards involved. Children should not play with the appliance. Cleaning and user maintenance should not be made by children without supervision.

 **WARNING:** The appliance and its accessible parts become hot during use. Care should be taken to avoid touching heating elements. Keep children less than 8 years of age away unless they are continually supervised.

  **WARNING:** Unattended cooking on a hob with fat or oil can be dangerous and may result in fire. NEVER try to extinguish such a fire with water, but switch off the appliance and cover the flame with a lid or a fire blanket.

 **CAUTION:** The cooking process has to be supervised. A short term cooking process has to be supervised continuously

 **! WARNING:** Danger of fire: Do not store items on the cooking surfaces.

 **! WARNING:** If the surface is cracked, switch off the appliance to avoid the possibility of electric shock.

- For induction hobs, metallic objects such as knives, forks, spoons and lids should not be placed on the hob surface because they can get hot.
- For induction hobs, after use switch off the hob element using the control knob. Do not rely on the pan detector.
- For models which incorporate a hob lid, clean any spillages off the lid before use and allow the cooker to cool before closing the lid.
- Do not operate the appliance with an external timer or separate remote-control system.
- Do not use harsh abrasive cleaners or scourers to clean oven surfaces. They can scratch the surfaces which may result in shattering of the door glass or damage to surfaces.
- Do not use steam cleaners for cleaning the appliance.
- Your appliance is produced in accordance with all applicable local and international standards and regulations.
- Maintenance and repair work should only be carried out by authorised service technicians. Installation and repair work that is carried out by unauthorised technicians may be dangerous. Do not alter or modify the specifications of the appliance in any way. Inappropriate hob guards can cause accidents.
- Before connecting your appliance, make sure that the local distribution conditions (nature of the gas and gas pressure or electricity voltage and

frequency) and the specifications of the appliance are compatible. The specifications for this appliance are stated on the label.

⚠ CAUTION: This appliance is designed only for cooking food and is intended for indoor domestic household use only. It should not be used for any other purpose or in any other application, such as for non-domestic use, in a commercial environment or for heating a room.

- All possible measures have been taken to ensure your safety. Since the glass may break, care should be taken while cleaning to avoid scratching. Avoid hitting or knocking the glass with accessories.
- Make sure that the supply cord is not trapped or damaged during installation. If the supply cord is damaged, it must be replaced by the manufacturer, its service agent or similarly qualified persons in order to prevent a hazard.
- Please keep children and animals away from this appliance.
- When the induction hob is in use, keep the objects that are sensitive to magnetic fields (such as credit cards, bank cards, watches, and similar items) away from the hob. It is strongly suggested that anyone with a pacemaker should consult their cardiologist before using the induction hob.

1.2 INSTALLATION WARNINGS

- Do not operate the appliance before it is fully installed.
- The appliance must be installed by an authorised technician. The manufacturer is not responsible for any damage that might be caused by defective placement and installation by unauthorised people.

- When the appliance is unpacked, make sure that it has not been damaged during transportation. In the case of a defect do not use the appliance and contact a qualified service agent immediately. The materials used for packaging (nylon, staplers, Styrofoam, etc.) may be harmful to children and they should be collected and removed immediately.
- Protect your appliance against atmospheric effects. Do not expose it to effects such as sun, rain, snow, dust or excessive humidity.
- Materials around the appliance (i.e. cabinets) must be able to withstand a minimum temperature of 100°C.
- The temperature of the bottom surface of the hob may rise during operation, therefore a board must be installed underneath the product.

1.3 DURING USE

- Do not put flammable or combustible materials in or near the appliance when it is operating.



Do not leave the cooker unattended while cooking with solid or liquid oils. They may catch fire under extreme heating conditions. Never pour water on to flames that are caused by oil, instead switch the cooker off and cover the pan with its lid or a fire blanket.

- If the product will not be used for a long period of time, turn the main control switch off. Turn the gas valve off when a gas appliance is not in use.
- Always position pans over the centre of the cooking zone, and turn the handles to a safe position so they cannot be knocked or grabbed.
- Make sure the appliance control knobs are always in the “0” (stop) position when it is not in use.

1.4 DURING CLEANING AND MAINTENANCE

- Make sure that your appliance is turned off at the mains before carrying out any cleaning or maintenance operations.
- Do not remove the control knobs to clean the control panel.
- To maintain the efficiency and safety of your appliance, we recommend you always use original spare parts and to call our authorised service agents in case of need.

Disposal of your old machine



This symbol on the product or on its packaging indicates that this product should not be treated as household waste. Instead it should be handed over to the applicable collection point for the recycling of electrical and electronic equipment. By ensuring this product is disposed of correctly, you will help prevent potential negative consequences for the environment and human health, which could otherwise be caused by inappropriate waste handling of this product. For more detailed information about recycling of this product, please contact your local city office, your household waste disposal service or the retailer who you purchased this product from.

2. INSTALLATION AND PREPARATION FOR USE

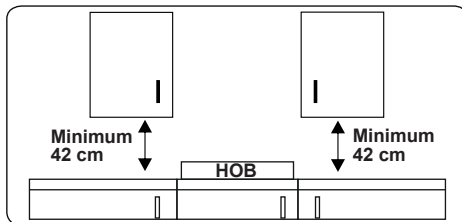
WARNING: This appliance must be installed by an authorised service person or qualified technician, according to the instructions in this guide and in compliance with the current local regulations.

- Incorrect installation may cause harm and damage, for which the manufacturer accepts no responsibility and the warranty will not be valid.
- Prior to installation, ensure that the local distribution conditions (electricity voltage and frequency and/or nature of the gas and gas pressure) and the adjustments of the appliance are compatible. The adjustment conditions for this appliance are stated on the label.
- The laws, ordinances, directives and standards in force in the country of use are to be followed (safety regulations, proper recycling in accordance with the regulations, etc.).

2.1 INSTRUCTIONS FOR THE INSTALLER

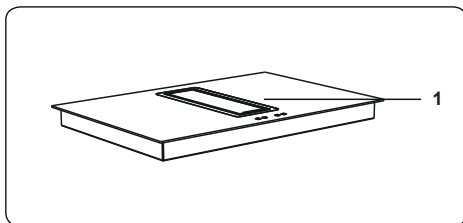
General instructions

- After removing the packaging material from the appliance and its accessories, ensure that the appliance is not damaged. If you suspect any damage, do not use it and contact an authorised service person or qualified technician immediately.
- Make sure that there are no flammable or combustible materials in the close vicinity, such as curtains, oil, cloth etc. which may catch fire.
- The worktop and furniture surrounding the appliance must be made of materials resistant to temperatures above 100°C.
- If a cupboard is to be installed above the appliance, the safety distance between cooktop and any cupboard should be as shown below.

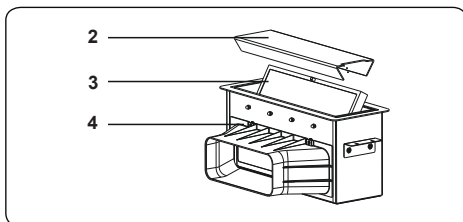


- The appliance should not be installed directly above a dishwasher, fridge, freezer, washing machine or clothes dryer.
- If the base of the appliance is accessible by hand, a barrier made from a suitable material must be fitted below the base of the appliance, ensuring that there is no access to the base of the appliance.
- Make sure that the induction hob is well ventilated and the air inlet and outlet are not blocked.

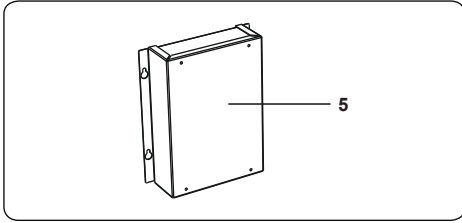
2.2 PRODUCT PARTS



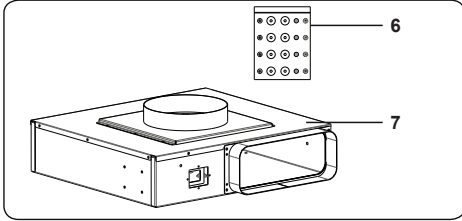
1. Induction hob



- 2. Filter cover
- 3. Metal grease filter
- 4. Air extraction unit

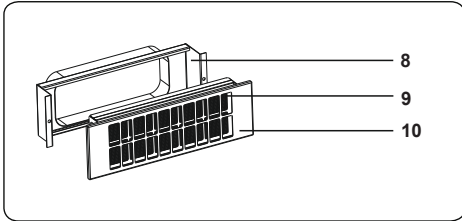


5. CONTROL BOX



6. Assembling kit

7. Motor unit



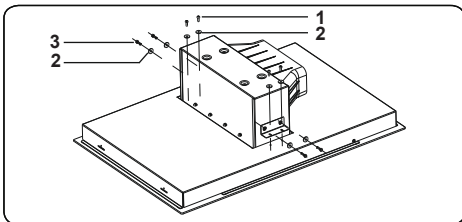
8. Activated charcoal filter housing

9. Activated charcoal filter

10. Activated charcoal filter cover

2.3 ASSEMBLY OF THE AIR EXTRACTION UNIT

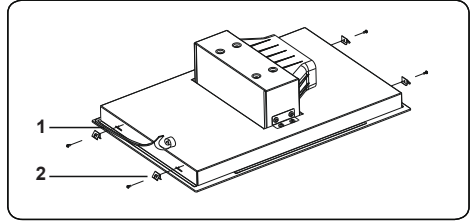
Assemble the air extraction unit towards the induction hob bottom cover. Use firstly the screws (1) and washers (3), then the screws (1) and the washers (3) included in the assembling kit.



2.4 INSTALLATION OF THE VENTING HOB

The appliance is supplied with an installation kit including adhesive sealing material, fixing brackets and screws.

- Apply the supplied one-sided self-adhesive sealing tape "1" all the way around the lower edge of the cooktop. Do not stretch the tape.
- Screw the 4 worktop mounting brackets "2" in to the side walls of product.



2.5 ELECTRICAL CONNECTION AND SAFETY

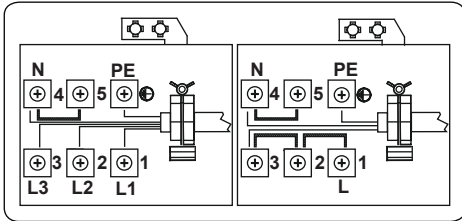
⚠ WARNING: The electrical connection of this appliance should be carried out by an authorised service person or qualified electrician, according to the instructions in this guide and in compliance with the current local regulations.

⚠ WARNING: THE APPLIANCE MUST BE EARTHED.

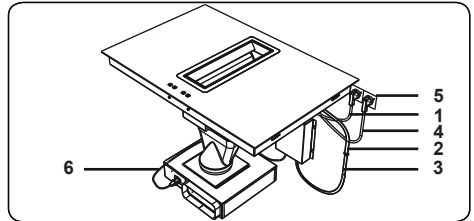
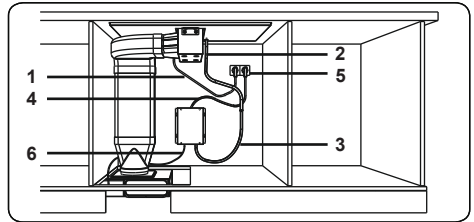
- Before connecting the appliance to the power supply, the voltage rating of the appliance (stamped on the appliance identification plate) must be checked for correspondence to the available mains supply voltage, and the mains electric wiring should be capable of handling the appliance's power rating (also indicated on the identification plate).
- During installation, please ensure that isolated cables are used. An incorrect connection could damage your appliance. If the mains cable is damaged and needs to be replaced this should be done by a qualified person.
- Do not use adaptors, multiple sockets and/or extension leads.
- The supply cord should be kept away from hot parts of the appliance and must not be bent or compressed. Otherwise the cord may be damaged, causing a short circuit.
- If the appliance is not connected to the mains with a plug, a all-pole

disconnecter switch (with at least 3 mm contact spacing) must be used in order to meet the safety regulations.

- The fused switch must be easily accessible once the appliance has been installed.
- Ensure all connections are adequately tightened.
- Fix the supply cable in the cable clamp and then close the cover.
- The terminal box connection is placed on the terminal box.



2.6 POWER SUPPLY CONNECTION



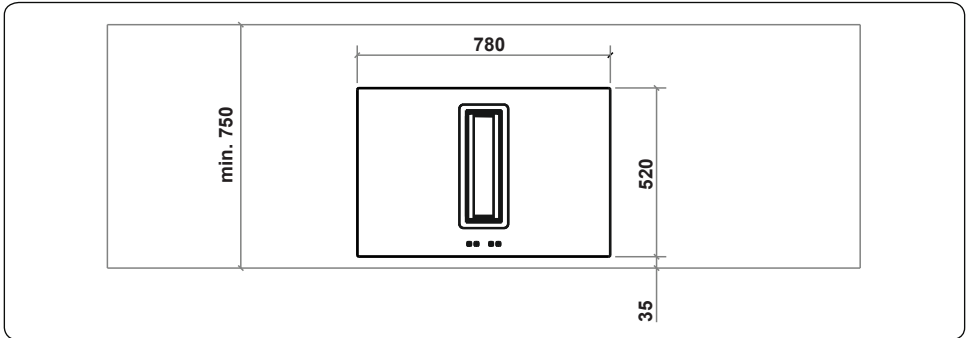
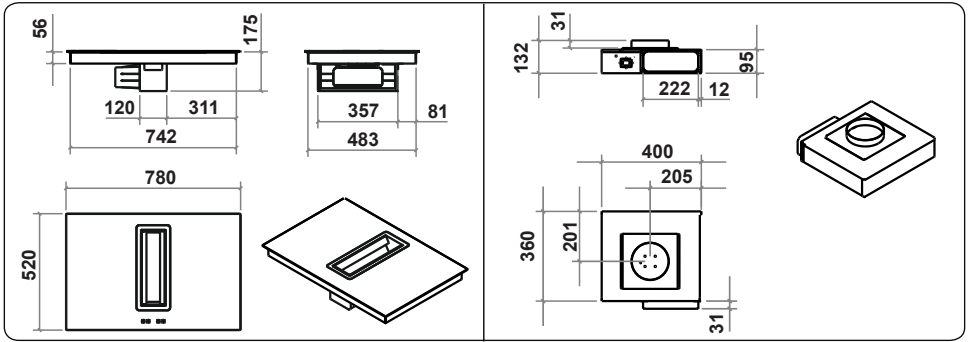
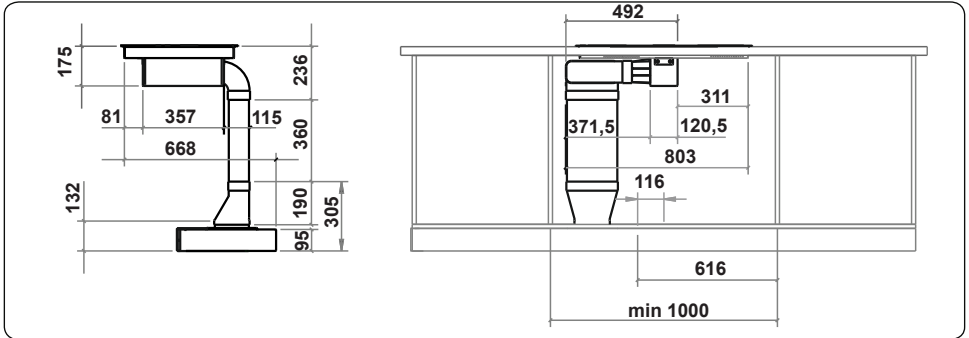
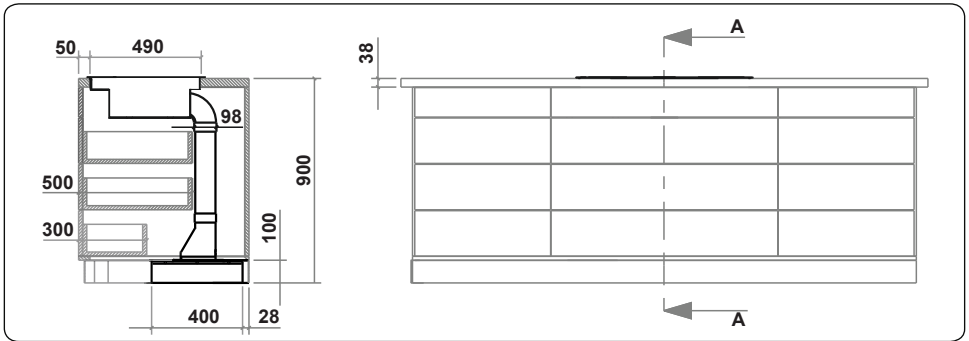
For establishing the power supply connection for the appliance;

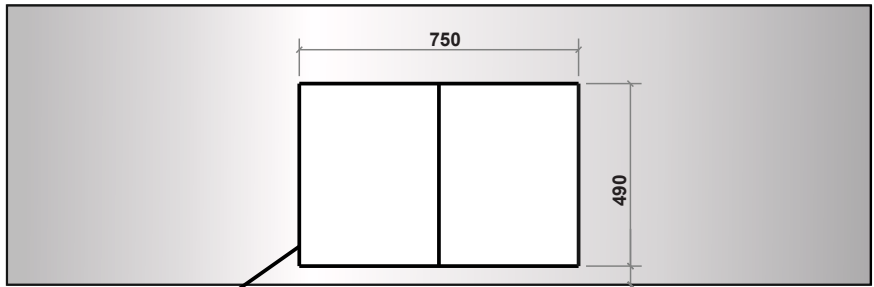
- Connect the air extraction control unit data cable (2) with the data cable from the control box (3).
- Plug the main cable of the hob (1) into the socket (5).
- Plug the main cable of the control box (4) into the socket (5).
- Plug the motor connection cable (6) from the control box into the socket on the motor unit.

2.7 INSTALLATION DIMENSIONS

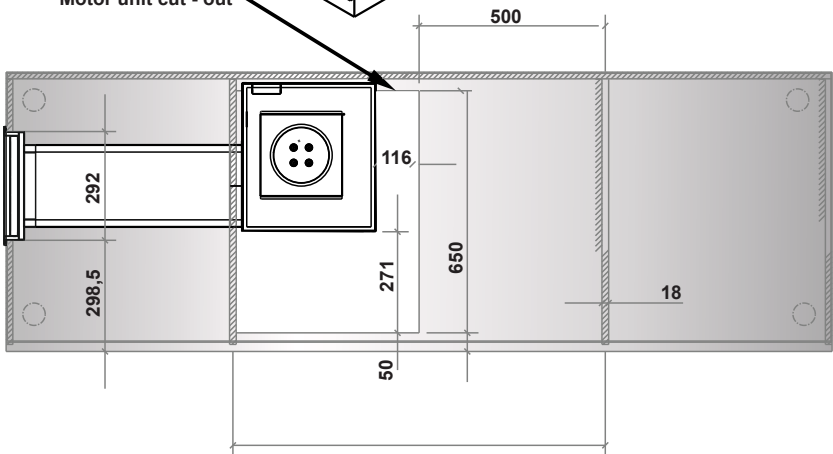
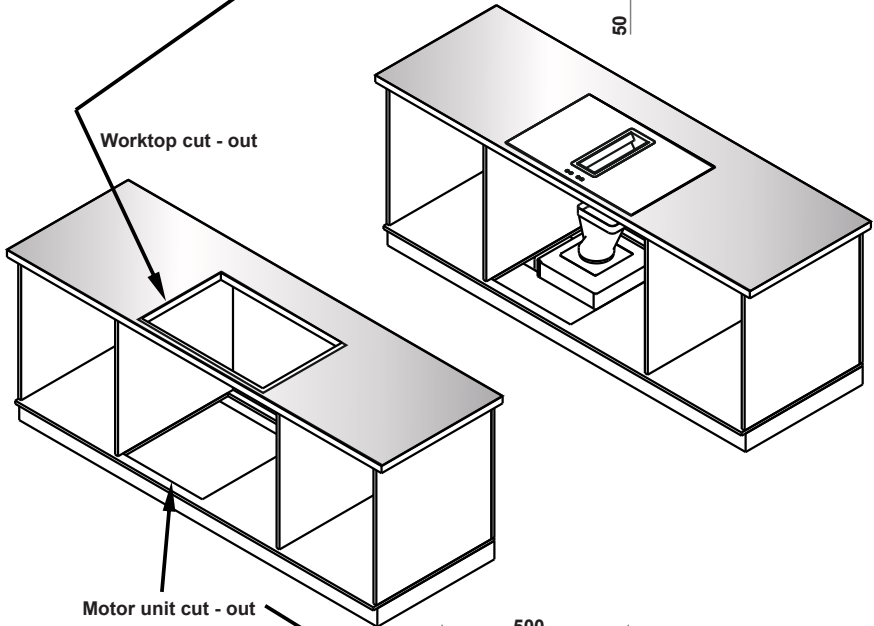
- Cut the aperture dimensions as indicated in the figure. Locate the aperture on the worktop so that, after the hob is installed, the following requirements are followed.

Island worktop installation (side outlet)



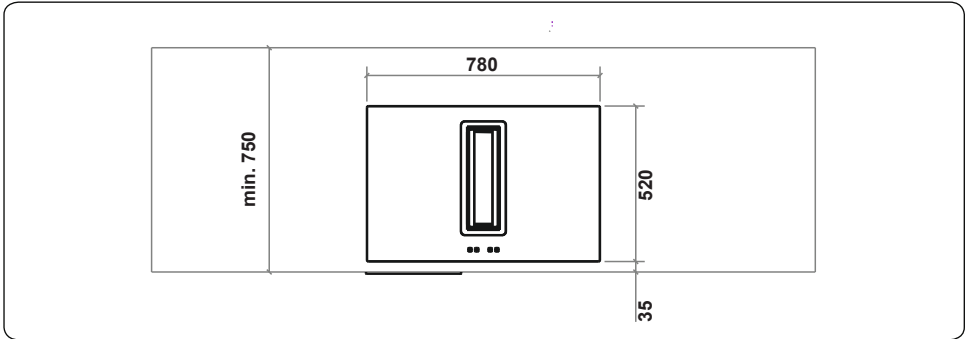
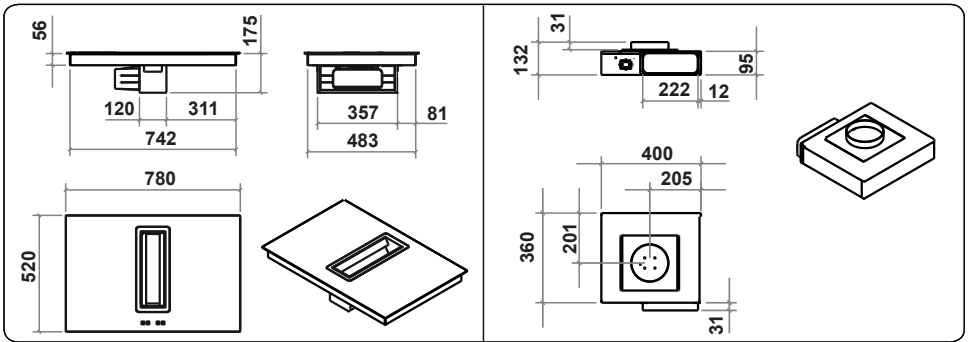
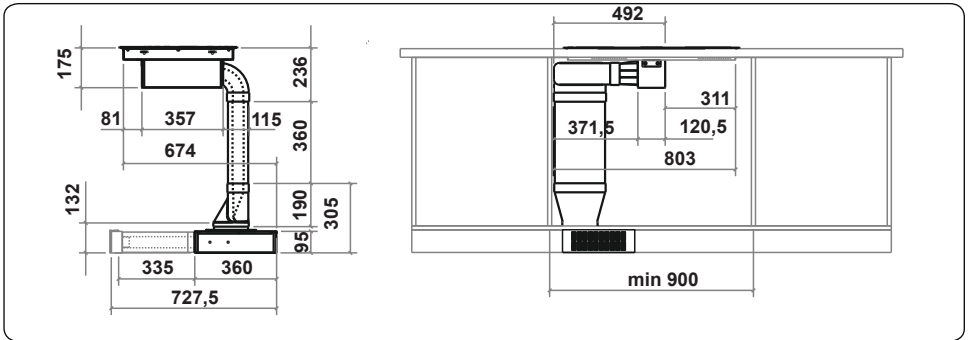
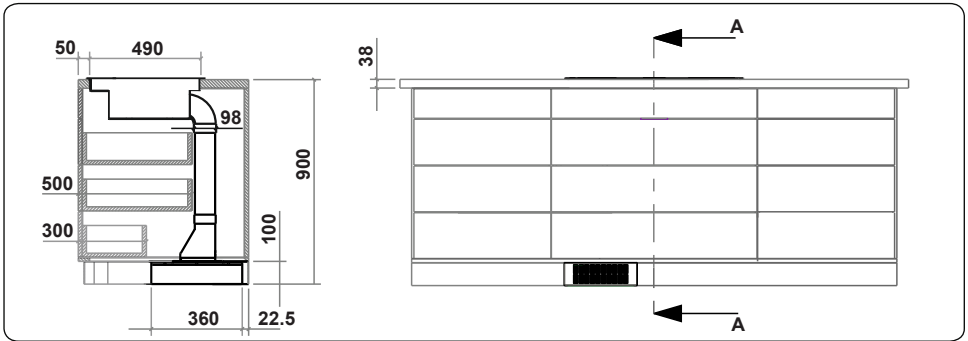


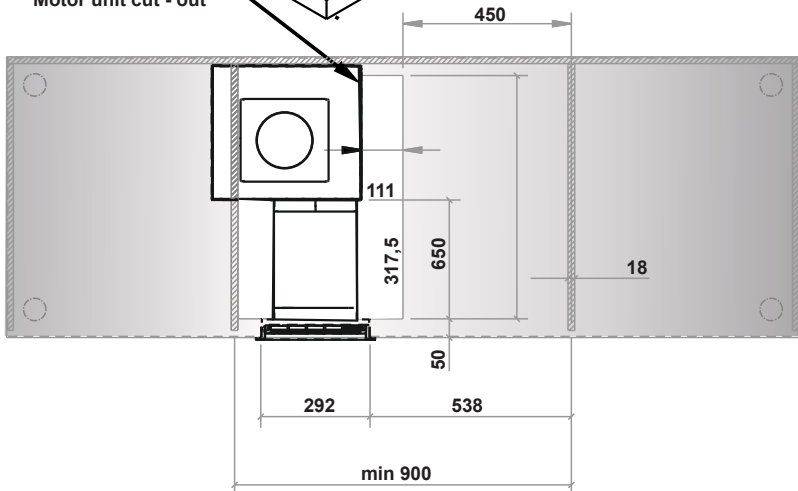
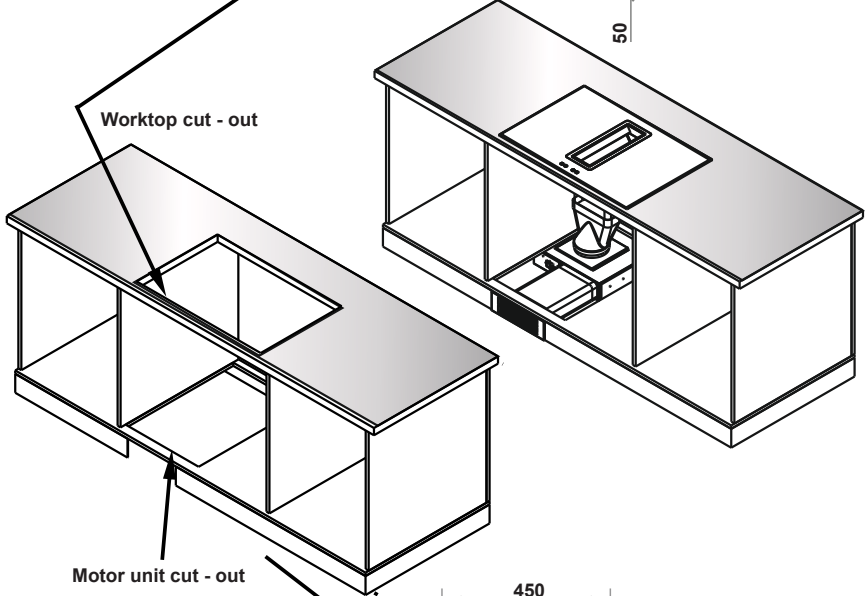
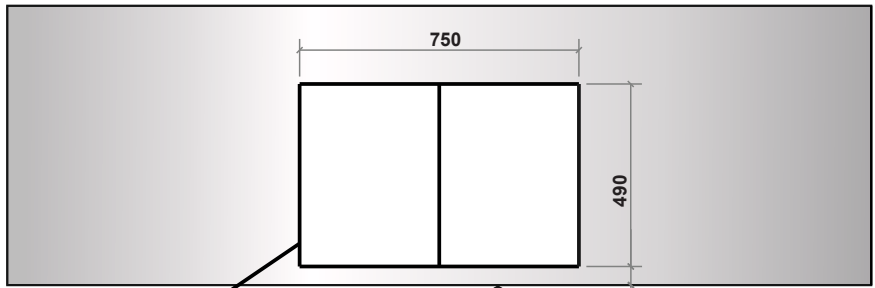
Worktop cut - out

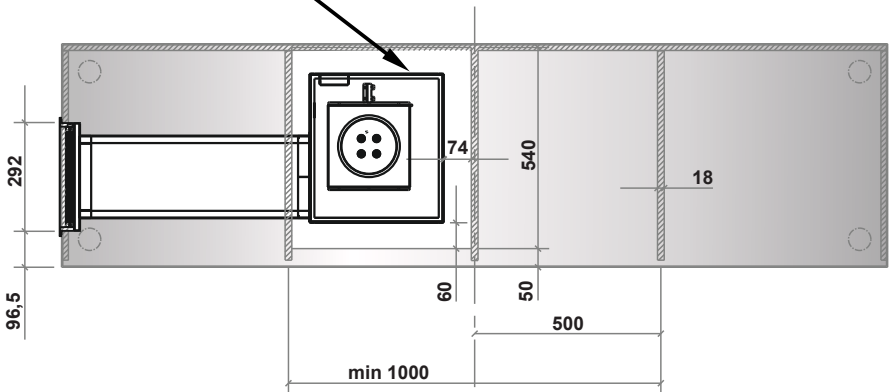
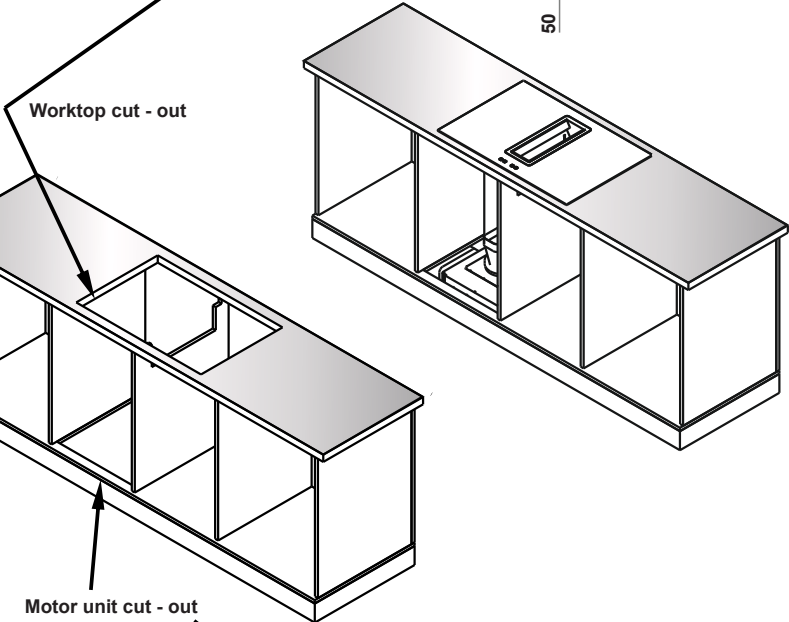
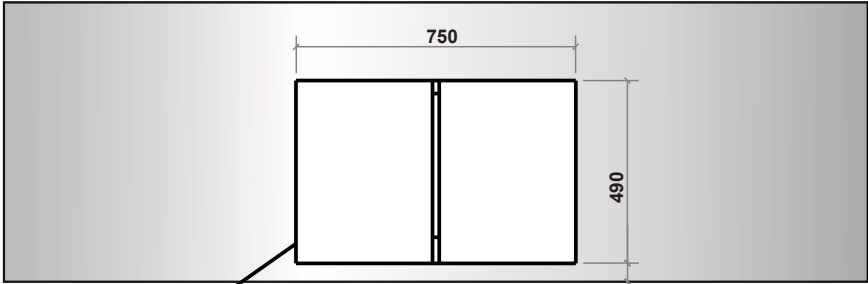


min 1000

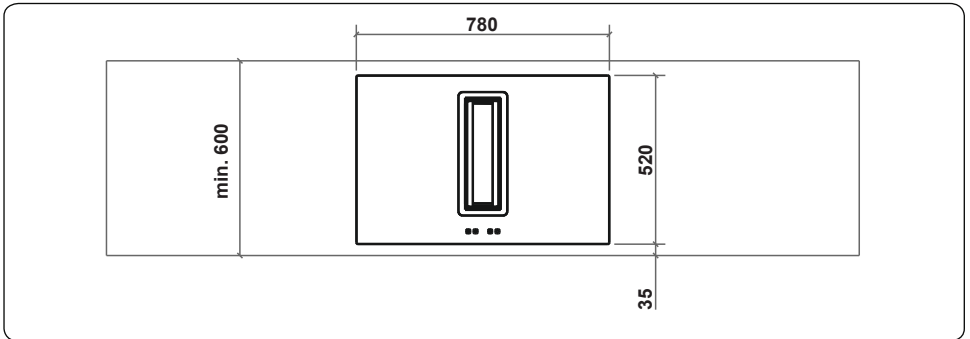
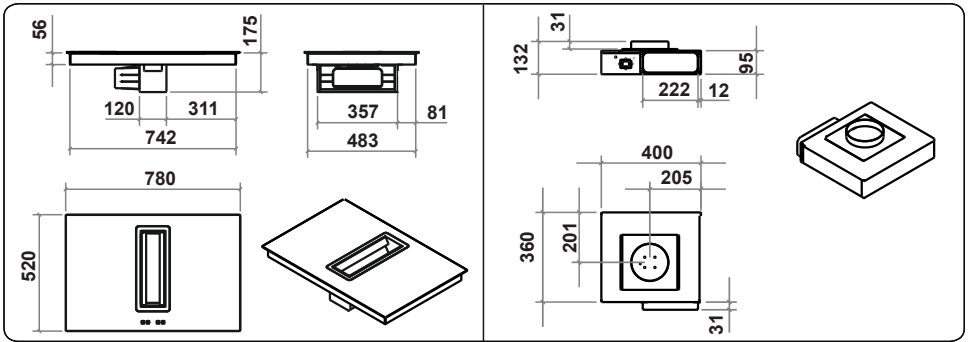
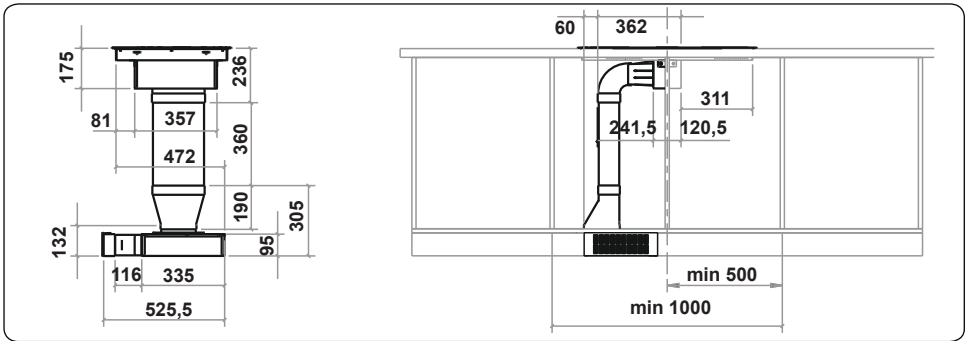
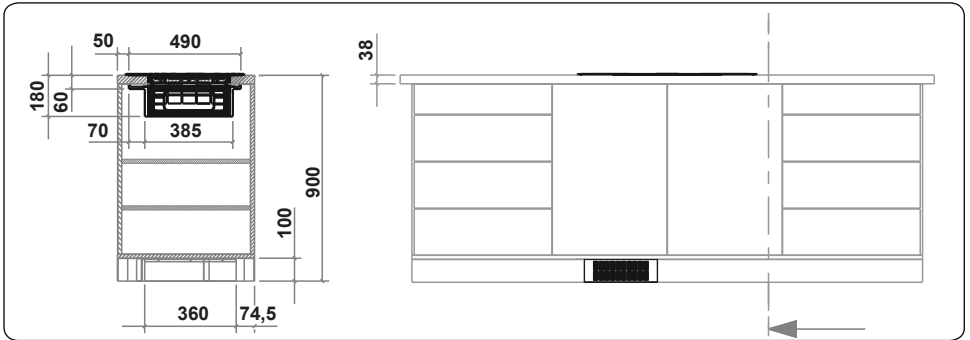
Island worktop installation (frontal outlet)

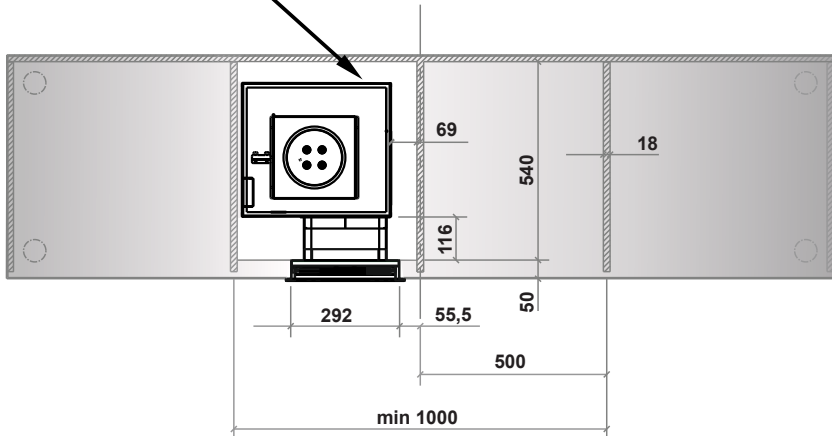
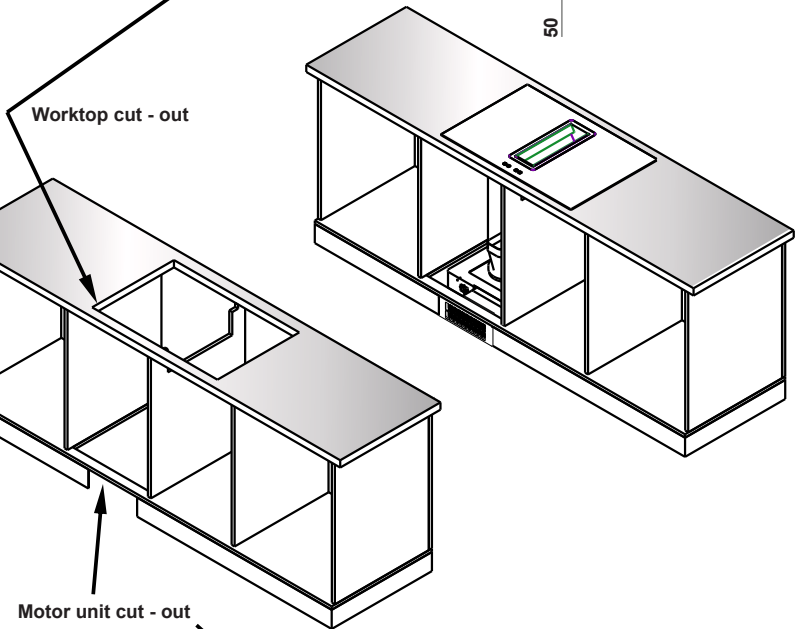
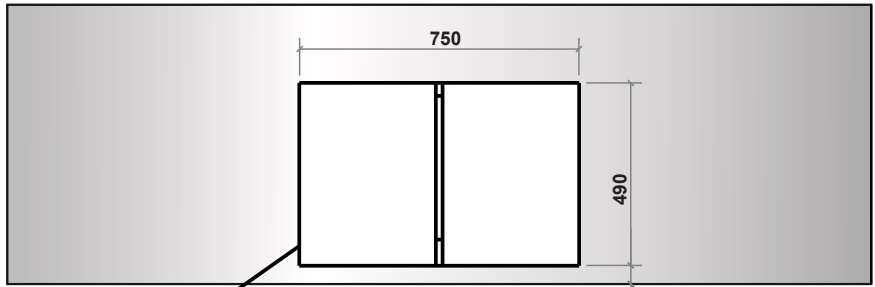






Standard 60 cm worktop installation (frontal outlet)



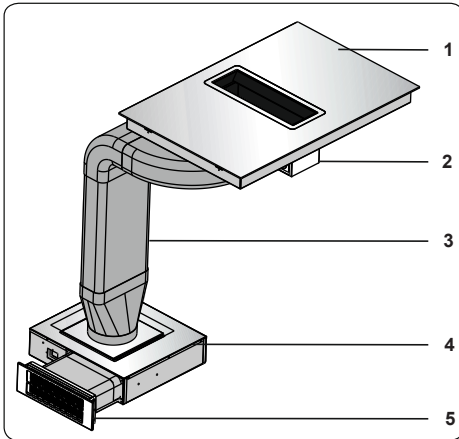


3. PRODUCT FEATURES

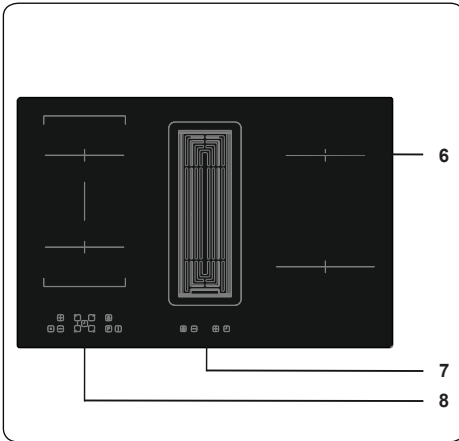


Important: Specifications for the product vary and the appearance of your appliance may differ from that shown in the figures below.

List of Components



1. Induction Hob
2. Air extraction unit
3. Piping
4. Motor unit
5. Activated charcoal filter



6. Induction Zone
7. Air Extraction Unit Control Panel
8. Hob Control Panel

4. USE OF PRODUCT

4.1 HOB CONTROLS

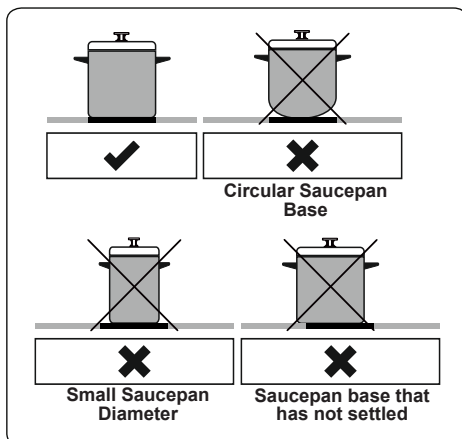
Induction Zone

The information given in the following table is for guidance only.

Settings	Use for
0	Element off
1-3	Delicate warming
4-5	Gentle simmering, slow warming
6-7	Reheating and rapid simmering
8	Boiling, saute and searing
9	Maximum heat
P	Boost function

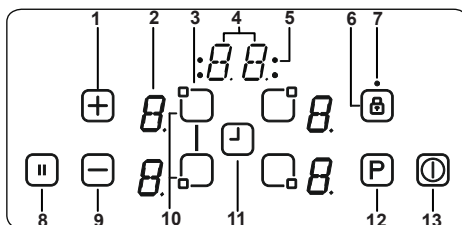
Cookware

- Use thick, flat, smooth bottomed good quality cookware made of steel, enamelled steel, cast iron or stainless steel. The quality and composition of the cookware has a direct affect on cooking performance.
- Cookware with enamelled steel, aluminium or copper bottoms can cause a metallic residue to remain on the hob. If left, this becomes difficult to remove. Clean the hob after every use.
- Cookware is suitable for induction cooking if a magnet sticks to the bottom of it.
- Cookware must be placed centrally on the cooktop. If it is not placed correctly, is displayed.
- When using certain pans, you may hear various noises coming from them, this is due to the design of the pans and does not effect the performance or safety of the hob.
- The minimum cookware diameter that the elements can detect is Q110mm for 160mm - 210mm hobs and Q160mm for a 290mm hob. Cooking performance is improved with a larger cooking area.



The appliance is operated by pressing buttons and the functions are confirmed by displays and audible sounds.

Touch Control Unit



- 1- Increase heat setting/timer
- 2- Heater display
- 3- Heater selection
- 4- Timer display
- 5- Timer function cooking zone indicators
- 6- Key lock
- 7- Key lock indicator
- 8- Smart pause
- 9- Decrease Heat setting/Timer
- 10- Bridge Heater selection
- 11- Timer selection
- 12- Boost
- 13- On/Off


Use the induction cooking zones with suitable cookware.

After mains voltage is applied, all displays are illuminated briefly. After this, the hob is in stand-by mode and ready for operation.

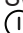
The hob is controlled by pressing the


appropriate electronic button. Each button pressed is followed by a buzzer sound.

Switching the Hob On

Switch the hob on by pressing the ON/OFF button . All heater displays will show a static "0" and the bottom right dots blink. (If a cooking zone is not selected within 20 seconds, the hob will automatically switch off).


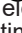
Switching the Hob Off

Switch the hob off at any time by pressing .




The ON/OFF button  always has priority over the switch-off function.

Switching the Cooking Zones On

Press the heater selection button that corresponds to the heater you wish to use. A static dot will be shown on the selected heater display and the blinking dots on all other heater displays will no longer illuminate.


Select the temperature setting by using the increase heat setting button  or decrease heat setting button . The element is now ready to use. For faster boil times, select the desired cooking level, then touch the 'P' button to activate the Boost function.

Switching the Cooking Zones Off

Select the element you want to switch off by pressing the heater selection button. Using the  button, turn the temperature down to "0". (Pressing the  and  buttons simultaneously also turns the temperature to "0").

If the cooking zone is hot, "H" will be displayed instead of "0".

Switching all Cooking Zones Off

To switch all the cooking zones off at once, press the  key.

In the stand-by mode, a "H" will appear on all cooking zones which are hot.

Residual Heat Indicator

The residual heat indicator indicates that the glass ceramic area has a temperature that is dangerous to touch.



After switching off the cooking zone, the respective display will show "H" until the corresponding cooking zone temperature is at a safe level.

Bridge Zone



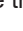
Switching the Bridge Zone On

Press the front left and rear left heater selection buttons simultaneously. A static

dot will be shown on the left heater display. The other displays will show 'b' and 'r' and the blinking dots will no longer be displayed.

Select the temperature required by using the increase heat setting button  or decrease heat setting button . The bridge element will be ready to use. For the fastest boil time, select the desired cooking level, then press the "P" key to activate the Boost function.

Switching the Bridge Zone Off

To select the Bridge element, press the rear left or front left heater selection button and using the  button, turn the level down to "0". Alternatively, pressing the  and  keys simultaneously will change the level to "0".


If the bridge cooking zone is hot, "H" will be displayed.


Smart Pause

Smart Pause, when activated, reduces the power of all burners that have been switched on.

If you then deactivate the Smart Pause, the heaters will automatically return to the previous temperature level.

If the Smart Pause is not de-activated, the cooktop will switch off after 30 minutes.

Press  to activate Smart Pause. The power for the activated heater(s) will reduce to level 1 and "II" will appear at all displays.


Press  again to deactivate Smart Pause. "II" will disappear and the heaters will now run at the level previously set.

Safety Switch-Off Function

A cooking zone will automatically switch off if the heat setting has not been modified for a specified duration of time. A change in the heat setting of the cooking zone will reset the time duration to the initial value. This initial value depends on the selected temperature level, as shown below.

Heat setting	Safety switch off after
1-2	6 Hours
3-4	5 Hours
5	4 Hours
6-9	1.5 Hours

Child Lock

After switching on the appliance, the child lock function can be activated. To activate the child lock, simultaneously press the increase heat setting button  and

decrease heat setting button \ominus and then press the increase heat setting key \oplus again. "L" indicating LOCKED will appear on all heater displays and the controls can not be used. (If a cooking zone is in the hot condition, "L" and "H" will display alternately).

The hob will remain in a locked condition until it is unlocked, even if the appliance has been switched off and on.

To deactivate the child lock, first switch on the hob. Simultaneously press the increase heat setting button \oplus and decrease heat setting button \ominus and then press the decrease heat setting button \ominus again. "L" will no longer be displayed and the hob will switch off.

Key Lock

The key lock function is used to set 'safe mode' on the appliance during operation. It will not be possible to make any adjustments by touching the buttons (for example heat settings). It will only be possible to switch the appliance off.

The lock function is active if the key lock button Ⓜ is pressed for at least 2 seconds. This operation is acknowledged by a buzzer. After successful operation, the key lock indicator will flash and the heater will be locked.

Timer Function

The timer function is available in two versions, as follow.

Minute Minder Timer (1 - 99 min.)

The minute minder timer can be operated if the cooking zones are switched off. The timer display will show "00" with a blinking dot.

Press \oplus to increase the time or press \ominus to decrease the time. The range is between 0 and 99 minutes. If there is no adjustment to the displayed time within 10 seconds, the minute minder timer will be set and the blinking dot will disappear. Once the timer is set, it begins to count down.

When the timer reaches zero, a signal will sound and the timer display will blink. The sound signal will stop automatically after 2 minutes and/or by pressing any button.

The minute minder timer can be changed or switched off at any time by using the timer setting button Ⓜ and/or the decrease timer button \ominus . Switching off the hob by pressing Ⓜ at any time will also switch off the minute minder timer.

Cooking Zone Timer (1 - 99 min.)

When the hob is switched on, an independent timer can be programmed for every cooking zone.

Select a cooking zone, then select the temperature setting and, finally, activate the timer setting button Ⓜ , the timer can be programmed to switch off a cooking zone. Four LEDs are arranged around the timer that indicate which cooking zone the timer has been set for.

10 seconds after the last operation, the timer display will change to the timer that will run out next (in cases where a timer is set for more than one cooking zone).

When the timer has run down, a signal will sound, the timer display will show "00" and the assigned cooking zone timer LED will blink. The programmed cooking zone will switch off and "H" will be displayed if the cooking zone is hot.

The sound signal and the blinking of the timer LED will stop automatically after 2 minutes and/or by pressing any button.

Buzzer

While the hob is in operation, the following activities will be signalled by the buzzer.

- Normal button activation will be accompanied with a short sound signal.
- Continuous button operation over a longer period of time (10 seconds) will be accompanied with a longer, intermittent sound signal.







Boost Function

To use this function, select a cooking zone and set the desired cooking level, then press the "P" (Boost) button.

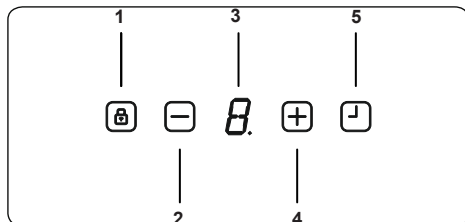
The Boost function can only be activated if it is applicable with the cooking zone selected. If the Boost Function is active, a "P" is shown on the corresponding display.

Activating the booster can exceed the maximum power, in which case the integrated power management will be activated.

The necessary power reduction is shown by the corresponding cooking zone display blinking. Blinking will be active for 3 seconds to allow for further adaptations of the settings before power reduction.

Error Codes	
If there is an error, an error code will be shown on the heater displays.	
E1	Cooling Fan is disabled. Call an authorised service agent.
E3	Supply voltage is other than the rated values. Switch the hob off by pressing  , wait until "H" disappears for all zones, switch the hob on by pressing  and continue to use. If the same error is displayed again, call an authorised service agent.
E4	Supply frequency is different from the rated values. Switch the hob off by pressing  , wait until "H" disappears from all zones, switch the hob on by pressing  and continue to use. If the same error is displayed again, switch the plug for the appliance off and on. Switch the hob on by pressing  and continue to use. If the same error is displayed again, call an authorised service agent.
E5	Internal temperature of the hob is too high, switch the hob off by pressing  and let the heaters cool down.
E6	Communication error between the touch control and heater. Call an authorised service agent.
E7	Coil temperature sensor is disabled. Call an authorized service agent.
E8	Cooler temperature sensor is disabled. Call an authorized service agent.
EA	Large Coil Saturation Error. Switch the hob off by pressing on/off button, switch the hob on by pressing on/off button and continue to use. If the same error is displayed again, call an authorised service agent.
EC	Supply Voltage Error. Switch the hob off by pressing on/off button, switch the hob on by pressing on/off button and continue to use. If the same error is displayed again, call an authorised service agent.
C1-C8	Microprocessor alert. Switch the hob off by pressing on/off button, switch the hob on by pressing on/off button and continue to use. If the same error is displayed again, call an authorised service agent.


4.2 AIR EXTRACTION UNIT CONTROLS



- 1- Air extraction unit On/Off
- 2- Decrease fan level setting

- 3- Fan level display
- 4- Increase fan level setting
- 5- Timer selection

Switching the Air Extraction Unit On-Off

When the device is not in operation, the digital display  is in standby mode and appears as a dot. As soon as any button is pressed, a flashing "L" (i.e. lock) appears 3 times on the digital display.

After that, press and hold down the timer button until "0" appears on the digital display.

The fan has been unlocked.

After unlocking the fan, you can use the "+" and "-" buttons to set the speed of the fan.


Now setting up the fan operation speed is completed.


Switching the Air Extraction Unit Fan Level On

Increase the fan speed by pressing the button "+". Fan level has been increased.

Switching the Air Extraction Unit Level Off

Decrease the fan speed by pressing the button "-". Fan level has been decrease.

 If for 10 minutes, no button has been pressed, the device will switch into the standby mode and get locked.


 To turn off the fan, press the button until "0" appears on the digital display.


Timer Function

If while the device is running on any level, the button is pressed, the 15 minutes timer will be activated. As soon as the timer starts counting down, the speed value on the digital display will start flashing. After 15 minutes, all functions that were activated prior to the timer, will shut down.

Press the Timer button .

Delayed shut-off automatic has been activated. The fan will automatically shut down after 15 minutes.

 When the delayed shut-off automatic has been activated, the speed value on the digital display will start flashing.

Press the sensor button  again.

Delayed shut-off automatic has been deactivated.

Filter Cleaning Message


When the “**C**” digital screen is displayed, the metal grease filter must be cleaned. To delete the metal grease filter cleaning prompt, proceed as follows:

After the cleaning has been completed “-” press the button, until “**E**” appears on the screen.

Now the metal grease filter cleaning prompt has been deleted.


5. CLEANING AND MAINTENANCE

5.1 HOB CLEANING


 **WARNING:** Switch off the appliance and allow it to cool before cleaning is to be carried out.

General Instructions

- Check whether the cleaning materials are appropriate and recommended by the manufacturer before use on your appliance.
- Use cream cleaners or liquid cleaners which do not contain particles. Do not use caustic (corrosive) creams, abrasive cleaning powders, rough wire wool or hard tools as they may damage the cooker surfaces.


 Do not use cleaners that contain particles, as they may scratch the glass, enamelled and/or painted parts of your appliance.

- Should any liquids overflow, clean them immediately to avoid parts becoming damaged.


 Do not use steam cleaners for cleaning any part of the appliance.

Cleaning the Ceramic Glass

Ceramic glass can hold heavy utensils but may be broken if it is hit with a sharp object.

 **WARNING :** Ceramic Cooktops - if the surface is cracked, to avoid the possibility of an electric shock, switch off the appliance and call for service.

- Use a cream or liquid cleaner to clean the vitroc ceramic glass. Then, rinse and dry them thoroughly with a dry cloth.

 Do not use cleaning materials meant

for steel as they may damage the glass.


- If substances with a low melting point are used in the cookware's base or coatings, they can damage the glass-ceramic cooktop. If plastic, tin foil, sugar or sugary foods have fallen on the hot glass-ceramic cooktop, please scrape it off the hot surface as quickly and as safely as possible. If these substances melt, they can damage the glass-ceramic cooktop. When you cook very sugary items like jam, apply a layer of a suitable protective agent beforehand if it is possible.
- Dust on the surface must be cleaned with a wet cloth.
- Any changes in colour to the ceramic glass will not affect the structure or durability of the ceramic and is not due to a change in the material.


Colour changes to the ceramic glass may be for a number of reasons:

1. Spilt food has not been cleaned off the surface.
2. Using incorrect dishes on the hob will erode the surface.
3. Using the wrong cleaning materials.


Cleaning the Stainless Steel Parts (if available)

- Clean the stainless steel parts of your appliance on a regular basis.
- Wipe the stainless steel parts with a soft cloth soaked in only water. Then, dry them thoroughly with a dry cloth.

 Do not clean the stainless steel parts while they are still hot from cooking.

 Do not leave vinegar, coffee, milk, salt, water, lemon or tomato juice on the stainless steel for a long time.

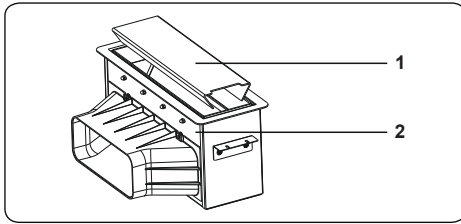
5.2 CLEANING THE METAL GREASE FILTER

 **WARNING:** Fire hazard due to grease and fat residues inside the metal grease filter!

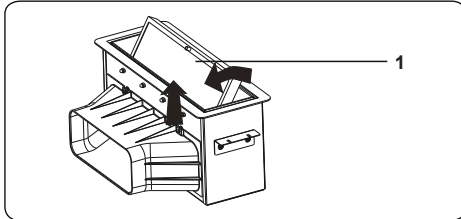
There is a risk of fire due to fatty deposits in the metal grease filter!

- Clean the metal grease filter as soon as the instruction for cleaning the filter appears or at least every 2 weeks.
- Never operate the extractor without the metal grease filter.

Remove the metal grease filter



1. Filter cover
2. Air extraction unit



1. Metal grease filter
- Remove the metal grease filter (1) by moving it in the direction of the arrow. Make sure the metal grease filter does not fall off.
 - Lay the metal grease filter forward and remove it.
 - Rinse the metal grease filter by hand or in the dishwasher.

Manual Cleaning



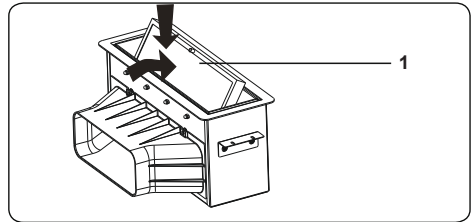
- Damage due to incorrect cleaning or due to the use of unsuitable cleaning agents!
- Let the metal grease filter soak in warm soap water and clean it using a soft brush.
- Rinse with water the metal grease filter with warm water.
- Place the metal grease filter loosely and vertically without adding other tableware into the dishwasher.
- Start any program with a temperature of no higher than 55°C.
- Due to the cleaning in the dishwasher, the filter parts may experience slight changes in their colour. This does not affect function or performance to the metal grease filter.

After cleaning

Put the metal grease filter on an absorbent

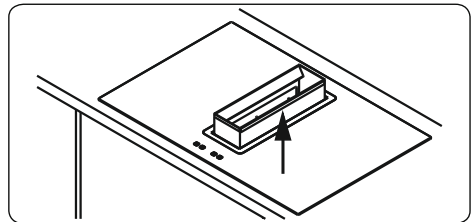
pad.

Inserting the metal grease filter



1. Metal grease filter
- Move the metal grease filter in the direction of the arrow and insert it into the air extraction duct.
 - Clearing the warning for cleaning the metal grease filter.
 - Close the filter cover of the air extraction unit.

Cleaning the drip container

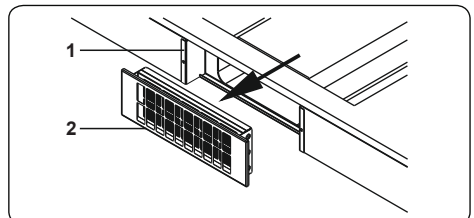


- To collect water and food waste, the air extraction unit has a container a slot inside.
- Pull up the container inside the air extraction unit slot.
- After cleaning, insert the container.



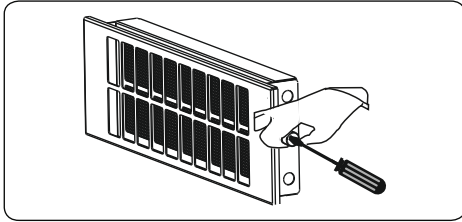
- The drip container can be cleaned in the dishwasher.

5.3 CLEANING OR REPLACING ACTIVATED CHARCOAL FILTER (RECIRCULATION ONLY)



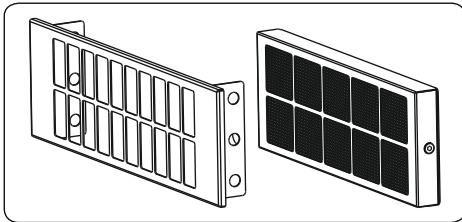
1. Activated charcoal filter housing
2. Activated charcoal filter with frame

- Take out the activated carbon filter in the direction of the arrow towards the front. (is held with magnets).



- Unscrew the connecting screw.

! **WARNING** : Place the case on a firm surface, then push the filter down slightly to remove it.



- Remove the activated carbon filter from the filter frame as shown on.
- Allow the activated carbon filter to regenerate for one hour inside the baking oven at about 200°C. After cooling down, reinsert the filter into the hood.
- This procedure may be repeated not more than 10 times, after that filter must be replaced by a new one.
- Re-insert the activated carbon filter by performing the previous steps in reverse order.

5.4 MAINTENANCE INTERVALS

! The device performance will be negatively impacted by any non-compliance with the maintenance intervals!

In case of overlong use, the metal grease filter as well as the activated charcoal filter will be clogged with fat and dirt particles, which will negatively impact the device performance.

- Please observe all maintenance intervals specified in this manual.

Interval	Maintenance task
After assembling and in case of heavy contamination	Outside cleaning of the device.
After cleaning the extractor hood	Servicing the device.
Every other week or when the grease filter prompt appears	Cleaning the metal grease filter.
Every 3 month or in case of decreasing performance	Cleaning or replacing the activated carbon filter (for circulation fan operation only).

6. TROUBLESHOOTING&TRANSPORT

6.1 TROUBLESHOOTING



If you still have a problem with your appliance after checking these basic troubleshooting steps, please contact an authorised service person or qualified technician.

Problem	Possible Cause	Solution
Hob control card's display is blacked out. The hob or cooking zones cannot be switched on.	There is no power supply.	Check the household fuse for the appliance. Check whether there is a power cut by trying other electronic appliances.
The hob switches off while it is in use and an 'F' flashes on each display.	The controls are damp or an object is resting on them.	Dry the controls or remove the object.
The hob switches off while it is use.	One of the cooking zones has been on for too long.	You can use the cooking zone again by switching it back on.
The hob controls are not working and the child lock LED is on.	Child lock is active.	Switch off the child lock.
The saucepans make noise during cooking or your hob makes a clicking sound during cooking.	This is normal with induction hob cookware. This is caused by the transfer of energy from the hob to the cookware.	This is normal. There is no risk, neither to your hob nor to your cookware.
The 'U' symbol lights up in the display of one of the cooking zones.	There is no pan on the cooking zone, or the pan is unsuitable.	Use a suitable pan.
Power level 9 or 'P' is automatically reduced. If you select power level 'P' or 9 on two cooking zones, which are on the same side, at the same time.	Maximum power level for the two zones is reached	Operating both zones at power level 'P' or 9 would exceed the permitted maximum power level for the two zones.

6.2 TRANSPORT

If you need to transport the product, use the original product packaging and carry it using its original case. Follow the transport signs on the packaging. Tape all independent parts to the product to prevent damaging the product during transport.

If you do not have the original packaging, prepare a carriage box so that the appliance, especially the external surfaces of the product, is protected against external threats.

Declaration of conformity

We declare that our products meet the applicable European Directives, Decisions and Regulations and the requirements listed in the standards referenced.



Disposal of the device



Old devices cannot be placed in the household waste!

If the device can no longer be used, every consumer is legally obliged to hand in devices separately from household waste e.g. at a collection site of their local authority / borough. This ensures that the devices are properly recycled and negative effects on the environment are avoided.

Therefore, electrical devices are marked with the symbol depicted.

Recycling



Our packaging is made of environmentally-friendly, recyclable materials:

External packaging made of cardboard

Moulded parts made of CFC-free polystyrene (PS)

Films and bags made of polyethylene (PE)

Wrapping straps made of polypropylene (PP).

If you have sufficient space to permit it, we recommend you retain the packaging, at least during the warranty period. If the device must be returned for repair or brought into a repair drop-off centre, the device is only adequately protected in the original packaging.

If you want to no longer retain the packaging, please dispose of this in an environmentally friendly manner.