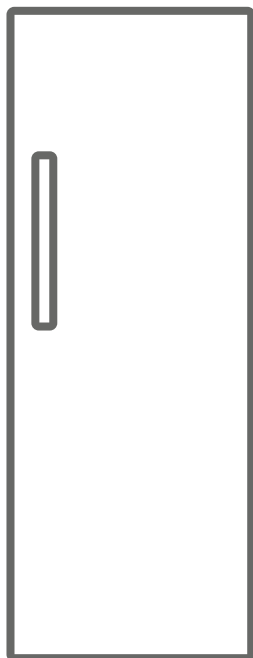


# VESTEL

**DE** Kühlschrank / Bedienungsanleitung



**KS 4818 IX**

**Vielen Dank, dass Sie sich für dieses Produkt entschieden haben.**

Diese Gebrauchsanweisung enthält wichtige Sicherheitshinweise sowie Hinweise zum Gebrauch und der Wartung Ihres Gerätes. Lesen Sie diese Gebrauchsanweisung vor der ersten Benutzung des Geräts aufmerksam durch, und bewahren Sie sie sorgfältig auf.

Symbol	Typ	Bedeutung
	<b>WARNUNG</b>	Gefahr von schweren Verletzungen oder Lebensgefahr
	<b>GEFAHR EINES ELEKTRISCHEN SCHLAGES</b>	Gefährliche Spannung
	<b>BRANDGEFAHR</b>	Warnung: Brandgefahr / entflammbare Materialien
	<b>ACHTUNG</b>	Gefahr von Personen- und Sachschäden
	<b>WICHTIG</b>	Bestimmungsgemäße Verwendung des Gerätes

# INHALT

<b>1 SICHERHEITSHINWEISE .....</b>	<b>4</b>
1.1 Allgemeine Sicherheitshinweise .....	4
1.2 Hinweise zum Aufstellen und Anschließen .....	8
1.3 Im Betrieb .....	9
<b>2 GERÄTEBESCHREIBUNG .....</b>	<b>10</b>
2.1 Abmessungen .....	11
<b>3 VERWENDEN DES GERÄTS .....</b>	<b>12</b>
3.1 Informationen zur No-Frost-Technologie .....	12
3.2 Display und Bedienfeld .....	12
3.3 Ihr Kühlgerät in Betrieb nehmen .....	13
3.3.1 Schnellkühlmodus .....	13
3.3.2 Energiesparmodus .....	13
3.3.3 Bildschirmschoner-Modus .....	14
3.3.4 Die Kindersicherung .....	14
3.3.5 Kühltemperatureinstellungen .....	15
3.3.6 Tür-offen-Alarmfunktion .....	15
3.4 Warnhinweise zur Temperatureinstellung .....	15
3.5 Zubehör .....	16
3.5.1 0 °C-Fach .....	16
3.5.2 Frischereglер .....	17
3.5.3 Verstellbares Türfach .....	17
3.5.4 Verstellbares Glasablage .....	17
3.5.5 Natural Ion Tech .....	17
3.5.6 Maxi Fresh Preserver .....	18
<b>4 LEBENSMITTELAGERUNG .....</b>	<b>18</b>
<b>5 REINIGUNG UND WARTUNG .....</b>	<b>19</b>
<b>6 TRANSPORTIEREN UND UMSTELLEN .....</b>	<b>20</b>
6.1 Transportieren und Umstellen .....	20
6.2 Wechseln des Türanschlags .....	20
<b>7 VOR DEM ANRUF BEIM KUNDENDIENST .....</b>	<b>21</b>
<b>8 ENERGIESPARTIPPS .....</b>	<b>23</b>
<b>9 TECHNISCHE DATEN .....</b>	<b>23</b>
<b>10 INFORMATIONEN FÜR PRÜFINSTITUTE .....</b>	<b>23</b>
<b>11 KUNDENDIENST .....</b>	<b>23</b>

# 1 SICHERHEITSHINWEISE

## 1.1 Allgemeine Sicherheitshinweise

**Bitte lesen Sie diese Gebrauchsanweisung sorgfältig durch.**

**⚠️ WARNUNG:** Die Belüftungsöffnungen am Gerätegehäuse bzw. am Einbaugehäuse stets freihalten.

**⚠️ WARNUNG:** Den Abtauvorgang nicht mit mechanischen oder anderen Mitteln beschleunigen, die nicht vom Hersteller empfohlen wurden.

**⚠️ WARNUNG:** Keine elektrischen Geräte in den Lebensmittelfächern des Geräts verwenden, die nicht den Empfehlungen des Herstellers entsprechen.

**⚠️ WARNUNG:** Den Kühlmittelkreislauf nicht beschädigen.

**⚠️ WARNUNG:** Vergewissern Sie sich beim Aufstellen des Gerätes, dass das Netzkabel nicht eingeklemmt oder beschädigt wird.

**⚠️ WARNUNG:** Schließen Sie nicht mehrere tragbare Steckdosen oder Stromversorgungen hinten am Gerät an.

**⚠️ WARNUNG:** Um Gefahren durch mögliche Instabilität des Geräts zu vermeiden, ist es entsprechend Anweisungen zu fixieren.

**⚠️** Bei Geräten mit dem Kühlmittel R600a (siehe Typenschild des Kühlgeräts) ist beim Transport und beim Aufstellen darauf zu achten, dass die

Kühlelemente nicht beschädigt werden. R600a ist ein umweltfreundliches, natürliches, jedoch explosives Gas. Wenn die Kühlelemente aufgrund von Beschädigungen undicht werden, das Gerät von offenem Feuer und Wärmequellen fernhalten und den Aufstellraum mehrere Minuten gut lüften.

- Beim Tragen und Aufstellen des Geräts den Kühlmittelkreislauf nicht beschädigen.
- Keine explosiven Gegenstände wie Spraydosen mit Treibgas im Gerät lagern.
- Das Gerät ist auf die Nutzung im Haushalt und in ähnlichen Umgebungen ausgelegt, z. B.:
  - Im Bereich von Personalküchen in Läden, Büros und anderen Arbeitsumgebungen.
  - In landwirtschaftlichen Betrieben, für Gäste in Hotels, Motels und anderen Wohnumgebungen.
  - In Pensionen und vergleichbaren Umgebungen.
  - Im Catering und ähnlichen Anwendungen außerhalb des Bereichs Handel.
- Wenn der Kühlschrankstecker nicht für die Steckdose geeignet ist, muss er vom Hersteller, von einem Servicebeauftragten oder einer vergleichbar qualifizierten Person ausgetauscht werden, um Gefährdungen zu vermeiden.
- Das Netzanschlusskabel des Kühlschranks ist mit einem speziell geerdeten Stecker ausgestattet. Der Stecker ist an eine entsprechend geerdete Steckdose mit 16 Ampère anzuschließen. Wenn

keine solche Steckdose vorhanden ist, muss eine geeignete Steckdose von einem Elektrofachbetrieb installiert werden.

- Das Gerät kann von Kindern ab 8 Jahren und von Menschen mit körperlichen, sensorischen oder mentalen Einschränkungen oder ohne Erfahrung und besondere Kenntnisse verwendet werden, sofern sie unter Aufsicht sind oder in die sichere Nutzung des Geräts eingewiesen wurden und die damit verbundenen Gefahren kennen. Das Gerät darf nicht als Kinderspielgerät verwendet werden. Kinder dürfen das Gerät nicht ohne Aufsicht reinigen oder warten.
- Kinder im Alter von 3 bis 8 Jahren dürfen Gegenstände in Kühlschränken einlagern und herausnehmen. Kinder dürfen keine Reinigung oder einfache Wartung des Gerätes durchführen. Sehr junge Kinder (0 bis 3 Jahre) dürfen das Gerät nicht verwenden. Junge Kinder (3 bis 8 Jahre) dürfen das Gerät zur Gewährleistung einer sicheren Nutzung nur bei kontinuierlicher Beaufsichtigung verwenden. Ältere Kinder (8 bis 14 Jahre) und gefährdete Personen können das Gerät sicher verwenden, sofern sie angemessen beaufsichtigt und in der Benutzung des Gerätes unterwiesen wurden. Stark gefährdeten Personen dürfen das Gerät zur Gewährleistung der Sicherheit nur bei kontinuierlicher Beaufsichtigung verwenden.

- Wenn das Netzkabel beschädigt ist, muss es vom Hersteller, einem Servicebeauftragten oder einer vergleichbar qualifizierten Person ausgetauscht werden, um Gefährdungen zu vermeiden.
- Das Gerät ist nicht für die Nutzung in Höhen über 2000 m ausgelegt.

**Bitte beachten Sie zur Vermeidung einer Lebensmittelkontamination die folgenden Hinweise:**

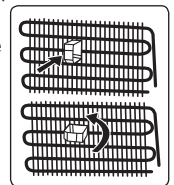
- Durch längeres Öffnen der Tür kann die Temperatur in den Fächern des Gerätes deutlich ansteigen.
- Reinigen Sie Flächen, die mit Lebensmitteln in Kontakt kommen, sowie erreichbare Ablaufsysteme regelmäßig.
- Bewahren Sie rohes Fleisch und Fisch in geeigneten Behältern im Kühlschrank auf, damit sie nicht mit anderen Lebensmitteln in Berührung kommen.
- Zwei-Sterne-Gefrierfächer eignen sich zur Aufbewahrung von Tiefkühlkost, zur Aufbewahrung und Herstellung von Eiscreme und zur Herstellung von Eiswürfeln.
- Ein-, Zwei- und Drei-Sterne-Gefrierfächer eignen sich nicht zum Einfrieren frischer Lebensmittel.
- Falls das Kühlgerät lange Zeit nicht verwendet wird, sollten Sie es abschalten, abtauen, reinigen, abtrocknen und die Tür offen lassen, damit sich kein Schimmel im Gerät bildet.

## 1.2 Hinweise zum Aufstellen und Anschließen

Beachten Sie bitte die folgenden Punkte, bevor Sie den Kühlschrank zum ersten Mal verwenden:

- Die Betriebsspannung für den Kühlschrank beträgt 220-240 V bei 50 Hz.
- Der Stecker muss nach dem Aufstellen und Anschließen zugänglich sein.
- Bei der ersten Inbetriebnahme kann der Kühlschrank ausdünsten. Das ist völlig normal und der Geruch lässt nach, sobald die Kühlung des Kühlschranks beginnt.
- Stellen Sie vor dem Anschließen des Kühlschranks sicher, dass die Werte der Netzstromversorgung mit den Daten auf dem Typenschild (Spannung und Anschlussleistung) übereinstimmen. Wenden Sie sich im Zweifelsfall an einen Elektriker.
- Stecken Sie den Stecker in eine Steckdose mit entsprechendem Erdungsanschluss. Wenn die Steckdose über keine Erdung verfügt oder der Stecker nicht passt, wenden Sie sich unbedingt an einen Elektriker.
- Das Gerät muss an eine ordnungsgemäß installierte Steckdose mit Sicherung angeschlossen werden. Die Stromversorgung (AC) und Spannung am Betriebsstandort müssen mit den Angaben auf dem Typenschild des Geräts übereinstimmen (das Typenschild befindet sich auf der Innenseite links im Gerät).
- Für Schäden, die auf fehlende Erdung zurückzuführen sind, wird keine Haftung übernommen.
- Den Kühlschrank keinem direkten Sonnenlicht aussetzen.
- Der Kühlschrank darf unter keinen Umständen im Freien betrieben oder Regen ausgesetzt werden.
- Der Abstand des Geräts zu Öfen, Gasherden und Feuerstellen muss mindestens 50 cm, zu Elektroöfen mindestens 5 cm betragen.

- Wenn der Kühlschrank neben einem Tiefkühlgerät steht, muss zwischen den beiden Geräten ein Abstand von mindestens 2 cm eingehalten werden, damit sich an der Außenseite keine Feuchtigkeit bildet.
- Den Kühlschrank nicht abdecken, da dadurch die Leistung des Geräts beeinträchtigt würde.
- Zur Oberseite des Geräts ist ein Abstand von mindestens 150 mm erforderlich. Keine Gegenstände auf dem Gerät abstellen.
- Keine schweren Gegenstände auf dem Gerät abstellen.
- Vor der Verwendung das Gerät sorgfältig reinigen (siehe „Reinigung und Wartung“).
- Vor der Verwendung des Kühlschranks alle Teile mit einer Lösung aus warmem Wasser und einem Teelöffel Natron abwischen. Anschließend mit klarem Wasser abspülen und trocknen. Nach dem Reinigen alle Teile wieder in den Kühlschrank einsetzen.
- Richten Sie das Gerät aus und sorgen Sie für einen stabilen Stand, indem Sie die höhenverstellbaren Standfüße (vorn) entsprechend einstellen. Drehen Sie dazu die Füße vorne am Gerät in die jeweilige Richtung. Führen Sie diesen Schritt vor dem Beladen des Geräts mit Lebensmitteln aus.
- Montieren Sie den Kunststoffabstandshalter (an den schwarzen Lamellen an der Rückseite), indem Sie ihn um 90° drehen (siehe Abbildung), damit der Verflüssiger nicht die Wand berührt.
- Das Gerät sollte mit einem lichten Abstand von nicht mehr als 75 mm von der Wand entfernt aufgestellt werden.

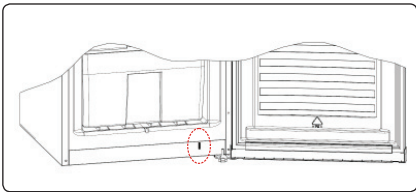




### 1.3 Im Betrieb

- Den Kühlschrank nicht über ein Verlängerungskabel an das Stromnetz anschließen.
- Keine beschädigten, aufgerissenen oder alten Stecker verwenden.
- Das Kabel nicht ziehen, knicken oder anderweitig beschädigen.
- Verwenden Sie keine Steckeradapter.
- Das Gerät ist für die Nutzung durch Erwachsene ausgelegt. Es ist kein Spielzeug. Kinder nicht an die Tür hängen lassen.
- Das Netzkabel bzw. den Stecker nie mit nassen Händen anfassen. Dadurch kann ein Kurzschluss oder ein Stromschlag verursacht werden.
- Keine explosiven oder brennbaren Stoffe im Kühlschrank lagern. Getränke mit hohem Alkoholgehalt stehend im Kühlschrank lagern und darauf achten, dass der Deckel fest verschlossen ist.

Beim Schließen der Kühlschranktür bildet sich im Inneren ein Vakuum. Vor dem erneuten Öffnen eine Minute abwarten. Diese Anwendung ist optional und dient dem leichten Öffnen der Tür. Um diesen Bereich kann eine minimale Kondensation entstehen, die sich leicht entfernen lässt.



#### Alte und nicht mehr funktionstüchtige Kühlschränke

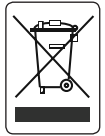
- Wenn der alte Kühl- oder Gefrierschrank mit einem Schloss versehen ist, dieses vor dem Entsorgen des Geräts zerstören oder entfernen, da ansonsten die Gefahr besteht, dass sich Kinder versehentlich einschließen.
- Dämmmaterial und Kühlmittel alter Kühl- und Gefrierschränke enthalten FCKW. Beim Entsorgen deshalb sorgfältig vorgehen, um Umweltschäden zu vermeiden.

### CE-Konformitätserklärung

Wir bestätigen, dass unsere Produkte die Anforderungen der anzuwendenden Europäischen Verordnungen, Richtlinien und Entscheidungen sowie der aufgeführten Normen erfüllen.

#### Entsorgung von Altgeräten

Das Symbol auf dem Gerät bzw. auf der Verpackung weist darauf hin, dass es nicht als Hausmüll behandelt werden darf. Das Gerät muss bei der entsprechenden Sammelstelle abgegeben werden, sodass elektrische und elektronische Teile der Weiterverwertung zugeführt werden können. Durch die ordnungsgemäße Entsorgung von Altgeräten leisten Sie einen wertvollen Beitrag zum Schutz von Umwelt und Gesundheit. Ausführliche Informationen zum Entsorgen des Geräts erhalten Sie beim zuständigen Abfallwirtschaftsamt, beim Abfallentsorgungsunternehmen oder beim Händler, bei dem Sie das Gerät gekauft haben.



#### Verpackung und Umwelt

Verpackungsmaterialien schützen Ihr Gerät vor Schäden, die während des Transports auftreten können. Die Verpackungsmaterialien sind umweltfreundlich, da sie recycelt werden können. Der Einsatz recycelter Materialien reduziert den Verbrauch von Rohstoffen und verringert somit die Abfallproduktion.



#### Hinweise:

- Lesen Sie die Gebrauchsanleitung sorgfältig durch, bevor Sie das Gerät aufstellen und verwenden. Es wird keine Haftung für Schäden infolge von falscher Handhabung übernommen.
- Befolgen Sie die Anweisungen in der Gebrauchsanleitung des Geräts und bewahren Sie die Anleitung an einem sicheren Ort auf, damit Sie bei evtl. auftretenden Problemen jederzeit Zugriff darauf haben.

- Das Gerät ist zur Nutzung im Haus ausgelegt und ausschließlich zur Lagerung bzw. Kühlung von Lebensmitteln vorgesehen. Es ist nicht für die gewerbliche oder öffentliche Nutzung konzipiert und nicht für die Lagerung anderer Stoffe als Lebensmittel vorgesehen. Bei Nichteinhaltung wird keine Haftung für eventuell daraus entstehende Verluste übernommen.

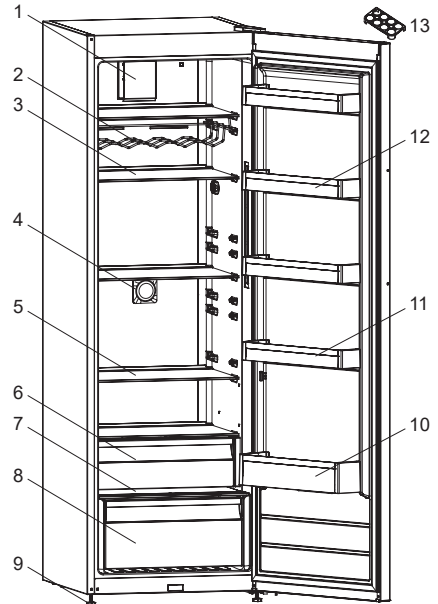
### Allgemeine Hinweise:


#### Fach für frische Lebensmittel

**(Kühlschrank):** Die effektivste Energienutzung wird durch die Schubladenanordnung in der unteren Hälfte des Geräts gewährleistet sowie durch die gleichmäßige Verteilung der Regale. Die Anordnung der Türkästen wirkt sich nicht auf den Energieverbrauch aus.

## 2 GERÄTEBESCHREIBUNG

Dieses Gerät ist nicht als Einbaugerät vorgesehen.

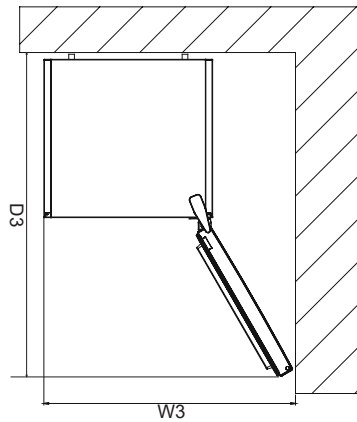
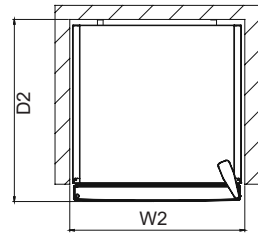
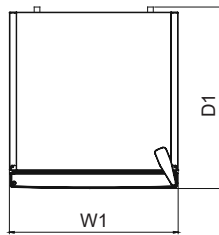
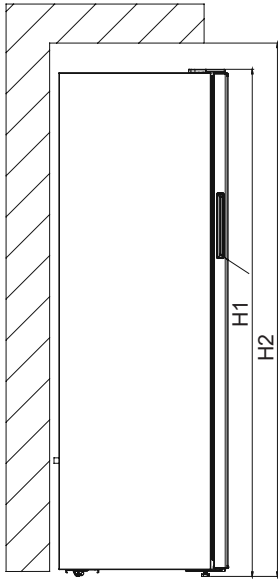


 Die Abbildung stellt eine Übersicht über die Zubehörteile des Geräts dar. Die Zubehörteile sind je nach Modell unterschiedlich.

- 1) Turboventilator \*
- 2) Weinregal \*
- 3) Kühlfachablage
- 4) Ionisierer \*
- 5) Einstellbare Glasablage \*
- 6) 0°C- Fach \*
- 7) Gemüsefachabdeckplatte
- 8) Gemüsefach
- 9) Verstellbare Füße
- 10) Flaschenablage
- 11) Verstellbares Türfach \* / Türfach
- 12) Türfächer
- 13) Eierhalter

\* bei bestimmten Modellen

## 2.1 Abmessungen



<b>Gesamtabmessungen <sup>1</sup></b>		
H1	mm	1860
W1	mm	595
D1	mm	650

<b>Platzbedarf im Einsatz <sup>2</sup></b>		
H2	mm	2010
W2	mm	695
D2	mm	744,1

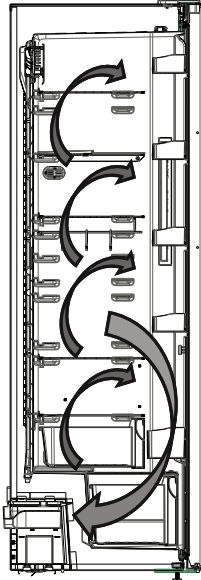
<b>Gesamtplatzbedarf im Einsatz <sup>3</sup></b>		
W3	mm	981,6
D3	mm	1243,5

## 3 VERWENDEN DES GERÄTS

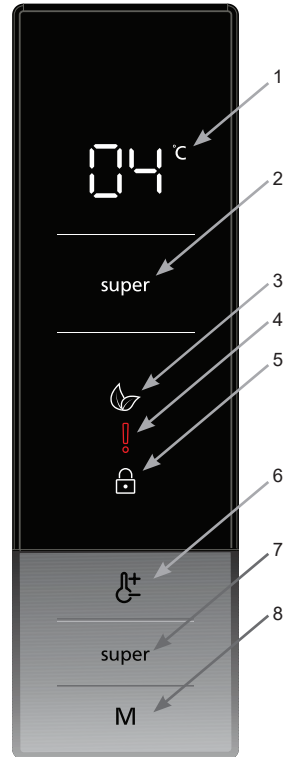
### 3.1 Informationen zur No-Frost-Technologie

Der Betrieb von No-Frost-Kühlgeräten unterscheidet sich grundlegend von anderen statischen Kühlgeräten.

In normalen Kühlgeräten gefriert die Feuchtigkeit hinter dem Luftkanal, die bei Öffnen der Tür in das Kühlgerät eintritt, sowie die Feuchtigkeit der Lebensmittel selbst. Um Frost und Eis hinter dem Luftkanal abzutauen, sollten Sie das Kühlgerät regelmäßig abschalten und alle Lebensmittel herausnehmen und separat kühlen. Dies ist bei Kühlgeräten mit No-Frost-Technik völlig anders. Trockene und kalte Luft wird gleichmäßig von mehreren Stellen aus über ein Gebläse in den Kühlbereich geblasen. Die kalte Luft wird dadurch gleichmäßig zwischen den Ablagen verteilt und kühlt Lebensmittel ebenso gleichmäßig, womit Feuchtigkeit und Vereisen verhindert wird. Daher bietet Ihnen ein Kühlgerät mit No-Frost-Technik neben seinem großen Fassungsvermögen und eleganten Stil auch eine leichtere Nutzung.



### 3.2 Display und Bedienfeld



#### Verwenden des Bedienfelds

1. Kühltemperaturanzeige
2. Anzeige „Super-Kühlen“
3. Symbol „Energiesparmodus“
4. Alarmsymbol
5. Symbol „Kindersicherung“
6. Ermöglicht die Änderung der Kühleinstellung. Das Kühlteil kann auf 8, 7, 6, 5, 4, 3 oder 2 °C eingestellt werden.
7. Super-Taste. Ermöglicht bei Bedarf die Aktivierung der Schnellkühlmodus.
8. Modustaste. Ermöglicht bei Bedarf die Aktivierung der Modus „Energiesparmodus“.

### 3.3 Ihr Kühlgerät in Betrieb nehmen

#### Beleuchtung (falls vorhanden)

Beim erstmaligen Anschließen des Produkts kann sich die Innenbeleuchtung aufgrund von Betriebstests mit einer Verspätung von 1 Minute einschalten.

#### 3.3.1 Schnellkühlmodus

##### Anwendungsbereiche

- Zum Kühlen und Einlagern einer großen Menge Lebensmittel im Kühlbereich.
- Zum schnellen Kühlen von Getränken.

##### Verwendung

- Drücken Sie die Super-Taste.
- Wenn innerhalb 1 Sekunde keine Taste gedrückt wird, es wird ein doppelter Signalton ausgegeben und der Modus wird eingestellt.

##### In diesem Modus:

- Nach Aktivieren dieses Modus wird der vorher festgelegte Temperaturwert am Display des Kühlschranks angezeigt.
- Der Energiesparmodus können nicht ausgewählt werden.
- Der Modus „Super-Kühlen“ kann auf dieselbe Weise beendet werden, wie er ausgewählt wurde.

**HINWEIS:** Der Schnellkühlfunktion wird je nach Umgebungstemperatur nach 5 Stunden oder bei Erreichen einer ausreichend niedrigen Temperatur automatisch wieder deaktiviert.



### 3.3.2 Energiesparmodus

#### Anwendungsbereiche

Energiesparen. Bei seltenerer Nutzung (Türöffnung) oder Abwesenheit, bspw. im Urlaub, kann das Energiesparprogramm eine optimale Temperatur bieten und gleichzeitig Energie sparen.

##### Verwendung

- Drücken Sie die Modustaste, bis das Energiesparsymbol angezeigt wird.
- Wenn innerhalb 1 Sekunde keine Taste gedrückt wird, wird der Modus eingestellt. Das Energiesparsymbol blinkt dreimal. Wenn der Modus eingestellt ist, ertönt der Signalton zweimal.
- Die



- Kühltemperaturanzeige zeigen „E“ an.
- Das Energiesparsymbol und „E“ leuchtet, bis der Modus beendet ist.

##### In diesem Modus:

- Das Schnellkühlmodus können ausgewählt werden. Der Energiesparmodus wird automatisch beendet und der ausgewählte Modus aktiviert.
- Zum Beenden brauchen Sie lediglich die Modustaste zu drücken.

### 3.3.3 Bildschirmschoner-Modus

#### Anwendungsbereiche

Dieser Modus spart Energie, indem die gesamte Bedienfeldbeleuchtung bei inaktivem Bedienfeld abgeschaltet wird.

#### Verwendung

- Der Bildschirmschoner-Modus wird nach 30 Sekunden automatisch aktiviert.
- Wenn Sie eine jegliche Taste betätigen, während die Beleuchtung des Anzeigefelds aus ist, erscheint die aktuelle Geräteeinstellung wieder am Display, so dass Sie nun beliebige Änderungen vornehmen können.
- Wenn Sie dann 30 Sekunden lang keine andere Taste drücken, werden die Lichter am Anzeigefeld ausgeschaltet.

#### So deaktivieren Sie den Bildschirmschoner-Modus

- Brechen Sie den Bildschirmschoner-Modus ab, indem Sie zunächst eine beliebige Taste zur Aktivierung der Tasten drücken und dann die Modustaste 3 Sekunden lang gedrückt halten.
- Halten Sie zum Reaktivieren des Bildschirmschoner-Modus 3 Sekunden lang die Modustaste gedrückt.

#### Hinweis

- Bei aktiviertem Bildschirmschonermodus können Sie auch die Kindersicherung aktivieren.
- Wenn nach der Aktivierung der Kindersicherung innerhalb von 5 Sekunden keine Taste gedrückt wird, schaltet die Beleuchtung des Bedienfelds ab. Wenn Sie eine Taste drücken, können Sie die zuletzt eingestellten Werte und Modi einsehen. Bei eingeschalteter Bedienfeldbeleuchtung können Sie die



Kindersicherung, wie in der Anleitung zu diesem Modus beschrieben, beenden.

### 3.3.4 Die Kindersicherung

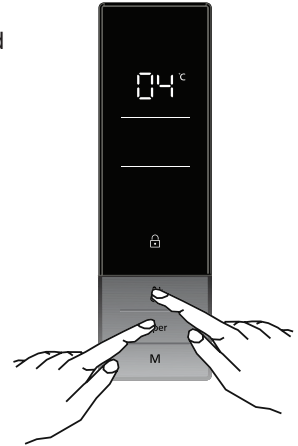
#### Anwendungsbereiche

Damit Kinder nicht mit den Tasten spielen und die Einstellungen verändern, ist am Gerät eine Kindersicherung verfügbar.

#### Aktivieren der Kindersicherung


Drücken Sie die Super-Taste und die Einstelltaste Kühlen gleichzeitig 5 Sekunden lang.

#### Deaktivieren der



#### Kindersicherung

Drücken Sie die Super-Taste und die Einstelltaste Kühlen gleichzeitig 5 Sekunden lang.

 Die Kindersicherung wird auch durch einen Stromausfall deaktiviert, oder wenn das Kühlgerät vom Netz genommen wird.

### 3.3.5 Kühltemperatureinstellungen

- Zu Beginn ist an der Kühlstufenanzeige eine Temperatur von +5 °C eingestellt.
- Drücken Sie die Einstelltaste Kühlen einmal.
- Beim ersten Drücken dieser Taste wird an der Kühlstufenanzeige der zuletzt eingestellte Wert angezeigt.
- Bei jedem Drücken der Taste wird eine niedrigere Temperatur eingestellt. (8, 7, 6, 5, 4, 3 oder 2 °C)
- Wenn Sie die Taste weiter drücken, beginnt die Einstellung wieder bei „+8 °C“.
- Der hier vor Aktivieren der Schnellkühlmodus oder Energiesparfunktion eingestellte Temperaturwert wird wieder aufgerufen, wenn diese Modi abgeschlossen oder abgeschaltet werden. Dann arbeitet der Kühlschrank wieder mit der hier eingestellten Kühltemperatur.



### Empfohlene Temperaturwerte für den Kühlschrank

Moment der Einstellung	Innertemperatur
Bei Kühlung des Kühlbereichs bei minimaler Beladung	8 °C
Bei normalem Betrieb	7, 6, 5, 4 oder 3 °C
Bei Kühlung des Kühlbereichs bei maximaler Beladung	2 °C

### 3.3.6 Tür-offen-Alarmfunktion

Falls die Tür des Kühlbereichs länger als 2 Minuten offen steht, gibt das Gerät einen Signalton aus.

### 3.4 Warnhinweise zur Temperatureinstellung

- Faktoren wie die Umgebungstemperatur, die Temperatur von neu eingelagerten Lebensmitteln und die Häufigkeit, mit der die Gerätetür geöffnet wird, wirken sich auf die Temperatur im Kühlteil aus. Passen Sie die Temperatureinstellung ggf. entsprechend an.
- Im Hinblick auf die Effizienz empfiehlt es sich nicht, das Kühlgerät bei Umgebungstemperaturen von weniger als 10 °C zu betreiben.
- Beginnen Sie keine weitere Einstellung, wenn Sie bereits eine Einstellung bearbeiten.
- Berücksichtigen Sie bei der Einstellung des Thermostats die Häufigkeit, mit der die Gerätetüren geöffnet und geschlossen werden, die Lebensmittelmengen, die im Gerät gelagert werden, und die Umgebung, in der das Kühlgerät betrieben wird.
- Nach dem ersten Einschalten benötigt das Gerät 24 Stunden, um die Betriebstemperatur zu erreichen. Öffnen Sie während dieser Zeit die Tür nicht und bewahren Sie keine großen Lebensmittelmengen darin auf.
- Eine Verzögerungsfunktion von 5 Minuten verhindert Schäden am Kompressor des Gefriergeräts, wenn das Gerät an das Netz angeschlossen bzw. vom Netz getrennt wird oder die Stromversorgung ausfällt. Nach 5 Minuten nimmt das Gefriergerät den Normalbetrieb auf.
- Das Gerät ist auf den Betrieb in Umgebungstemperaturen im Bereich von 10 °C - 43 °C ausgelegt. Es wird nicht empfohlen, das Kühlgerät in Umgebungen außerhalb der angegebenen Temperaturbereiche zu betreiben. Dadurch verschlechtert sich die Kühleffizienz des Geräts.

### Klimaklasse und -definition:

**T (tropisch):** Dieses Kühlgerät ist für den Einsatz bei Umgebungstemperaturen von 16 bis 43 °C vorgesehen.

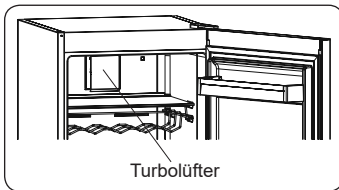
**ST (subtropisch):** Dieses Kühlgerät ist für den Einsatz bei Umgebungstemperaturen von 16 bis 38 °C vorgesehen.

**N (temperiert):** Dieses Kühlgerät ist für den Einsatz bei Umgebungstemperaturen von 16 bis 32 °C vorgesehen.

**SN (ausgedehnt temperiert):** Dieses Kühlgerät ist für den Einsatz bei Umgebungstemperaturen von 10 bis 32 °C vorgesehen.

### Der Turbolüfter (nicht in allen Geräten)

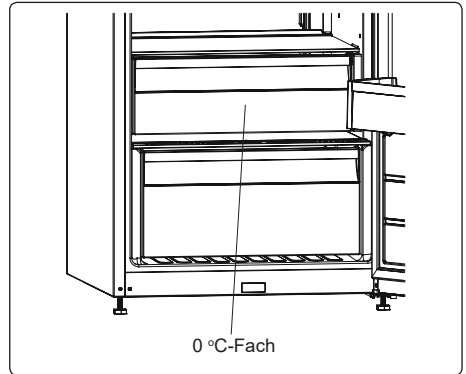
Achten Sie beim Einlagern von Lebensmitteln darauf, dass Sie die Öffnungen für den Luftein- und -auslass nicht blockieren, um die vom Turbolüfter bereitgestellte Luftzirkulation nicht zu behindern.



### 3.5 Zubehör

**Die Darstellungen und Beschreibungen im Abschnitt über Zubehör können je nach Modell von Ihrem Gerät abweichen.**

#### 3.5.1 0 °C-Fach



Lebensmittel, die im 0 °C-Fach, anstelle von Kühl- oder Gefrierfächern aufbewahrt werden, bleiben länger frisch und aromatisch und behalten ihr frisches Aussehen. Wenn das 0 °C-Fach verschmutzt ist, nehmen Sie es heraus und waschen sie es mit Wasser ab.

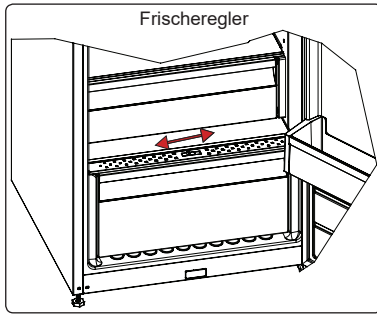
(Wasser gefriert bei 0 °C. Lebensmittel hingegen, die Salz oder Zucker enthalten, gefrieren bei niedrigeren Temperaturen.)

Das 0 °C-Fach wird in der Regel zum Aufbewahren von beispielsweise rohem Fisch, leicht eingelegten Lebensmitteln, Reis usw. verwendet.

**Legen Sie Lebensmittel, die Sie einfrieren möchten, oder Eiswürfelschalen (um Eiswürfel zu erzeugen) nicht in das 0 °C-Fach.**



### 3.5.2 Frischeregler



Bei vollem Gemüsefach sollte der Frischeregler vorne am Gemüsefach geöffnet werden. So kann die Luft und die Feuchtigkeit im Gemüsefach reguliert werden, um die Haltbarkeit der Lebensmittel im Fach zu verlängern. Wenn sich Kondenswasser am Glasablagefach bildet, muss der Frischeregler hinter dem Fach geöffnet werden.

### 3.5.3 Verstellbares Türfach

Sie können mit dem verstellbaren Türfach sechs verschiedene Höhen einstellen und sich so den jeweils benötigten Raum schaffen.

Die Position des verstellbaren Türfachs ändern:

Halten Sie das Fach an der Unterseite fest und ziehen Sie die Tasten an der Seite des Türfachs in Pfeilrichtung. Abb. 1. Schieben Sie das Türfach je nach gewünschter Höhe nach oben oder unten. Wenn Sie die gewünschte Höhe gefunden haben, lassen Sie die Tasten an der Seite des Türfachs los (Abb. 2). Bevor Sie das Türfach loslassen, bewegen Sie es nach oben und unten, um sicherzustellen, dass es sicher befestigt ist.

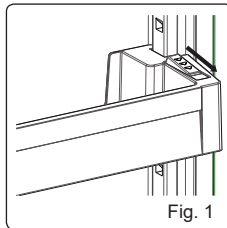


Fig. 1

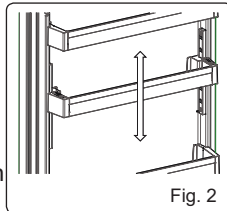


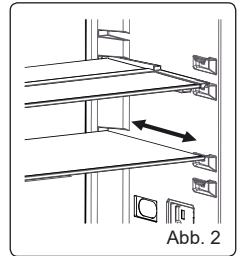
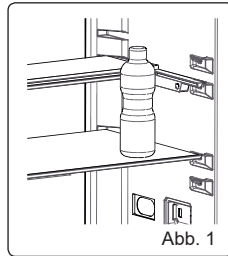
Fig. 2



**Hinweis:** Bevor Sie ein beladenes Türfach verschieben, stützen Sie den Boden des Fachs. Anderenfalls kann das Türfach aufgrund des Gewichts aus der Führung fallen und das Türfach sowie die Führungen können beschädigt werden.

### 3.5.4 Verstellbares Glasablage

Verstellbaren Glasablagenmechanismus bietet mehr Stauraum mit einer einfachen Bewegung. Zum Abdecken der Glasablage drücken.

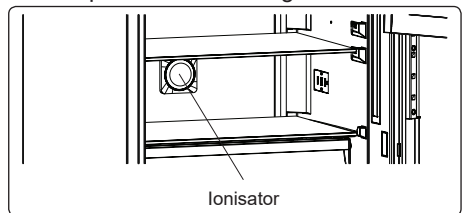


Sie können Ihre Lebensmittel wie gewünscht im zusätzlichen Stauraum lagern. Bringen Sie die Ablage in ihre Originalposition, indem Sie sie zu sich ziehen.

### 3.5.5 Natural Ion Tech

Natural Ion Tech verteilt negative Ionen, die Partikel unangenehmer Gerüche und Staub in der Luft neutralisieren.

Durch Entfernen dieser Partikel aus der Kühlschrankluft verbessert Natural Ion Tech die Luftqualität und beseitigt Gerüche.

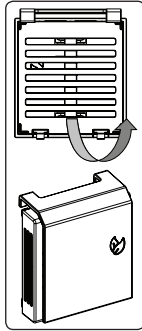


- Dieses Feature ist optional und möglicherweise in Ihrem Gerät nicht verfügbar.
- Die Lage der Ionisiervorrichtung ist von Gerät zu Gerät unterschiedlich.

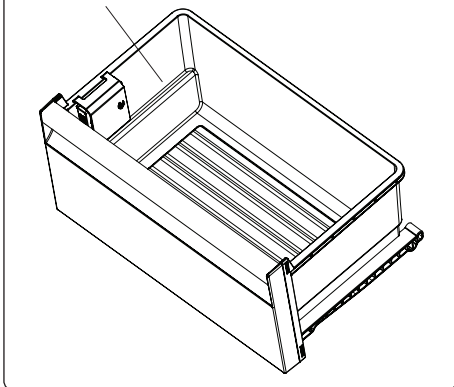
### 3.5.6 Maxi Fresh Preserver

Mit der Technologie Maxi Fresh Preserver werden Ethylen (ein natürliches Gas, das von frischen Früchten ausgedünstet wird) und unangenehme Gerüche aus dem Gemüsefach entfernt. So bleiben Lebensmittel länger frisch.

- Maxi Fresh Preserver muss einmal jährlich gereinigt werden. Der Filter muss in einem Ofen bei 65 °C 2 Stunden erhitzt werden.
- Um den Filter zu reinigen, nehmen Sie die hintere Abdeckung der Filterbox ab. Ziehen Sie sie dazu in Pfeilrichtung.
- Der Filter darf nicht mit Wasser oder Reinigungsmitteln gereinigt werden.



Maxi Fresh Preserver  
(Nur bestimmte Modelle)



## 4 LEBENSMITTELAGERUNG

- Bewahren Sie Flüssigkeiten stets in verschlossenen Behältern im Kühlschrank auf, um Feuchtigkeit und die daraus entstehende Bildung von Reif zu vermeiden. Reif konzentriert sich an den kältesten Stellen, an denen die Flüssigkeit verdunstet, und im Lauf der Zeit muss das Gerät immer häufiger abgetaut werden.
- Stellen Sie keinesfalls warme Lebensmittel in den Kühlschrank. Warme Lebensmittel müssen zunächst bei Raumtemperatur abgekühlt werden und dann so im Kühlteil angeordnet werden, dass eine ausreichende Luftzirkulation gewährleistet ist.
- Achten Sie darauf, dass das Kühlgut nicht die Geräterückwand berührt, da sich Reif bildet und die Verpackung an der Rückwand haften bleibt. Öffnen Sie die Kühlschranktür nicht zu häufig.
- Es empfiehlt sich, Fleisch und rohen Fisch locker einzuschlagen und auf dem Glasfachboden direkt über der Gemüsebox zu lagern. Hier bieten sich aufgrund der kühleren Luft die besten Lagerbedingungen dafür.
- Bewahren Sie loses Obst und Gemüse in den Gemüsefächern auf.
- Obst und Gemüse sollte getrennt gelagert werden, damit ethylenempfindliche Gemüsesorten (grüne Blätter, Brokkoli, Karotten usw.) nicht durch ethylenausscheidendes Obst (Bananen, Pfirsiche, Aprikosen, Feigen usw.) angegriffen werden.
- Legen Sie kein feuchtes Gemüse in den Kühlschrank.
- Die Lagerdauer für Lebensmittel hängt zum einen von der Anfangsqualität des Produkts ab. Zum anderen ist aber auch eine ununterbrochene Kühlkette vor der Einlagerung im Kühlschrank ein wichtiges Kriterium.
- Um Verunreinigungen zwischen verschiedenen Lebensmitteln zu vermeiden, lagern Sie Fleischprodukte

nicht zusammen mit Obst und Gemüse ein. Das aus dem Fleisch austretende Wasser kann andere Produkte im Kühlschrank verderben. Verpacken Sie Fleischprodukte deshalb immer gut und wischen Sie ausgetretene Flüssigkeiten auf den Fachböden ab.

- Legen Sie keine Lebensmittel vor den Luftkanälen ab.
- Verbrauchen Sie abgepackte Lebensmittel vor dem empfohlenen Mindesthaltbarkeitsdatum.



**HINWEIS:** Kartoffeln, Zwiebeln und Knoblauch sollten nicht im

Kühlschrank aufbewahrt werden.

- Für den normalen Betrieb reicht eine Temperatureinstellung Ihres Kühlschranks auf +4 °C aus.
- Das Kühlfach sollte eine Temperatur im Bereich von 0 - 8 °C haben, frische Lebensmittel unter 0 °C vereisen und verfaulen und über 8 °C erhöht sich die Keimbelastung und der Fäulnisprozess.
- Legen Sie keine heißen Lebensmittel in den Kühlschrank, sondern lassen Sie diese erst außerhalb abkühlen. Heiße Nahrungsmittel führen zu einer Erhöhung des Kühlgrades Ihres Kühlschranks und verursachen Lebensmittelvergiftungen sowie unnötige Lebensmittelverderbnis.
- Fleisch, Fisch usw. sollten in dem für diese Lebensmittel geeigneten Kühlfach aufbewahrt werden und das Gemüsefach ist für Gemüse vorgesehen. (falls vorhanden)
- Um Kreuzkontaminationen zu vermeiden, werden Fleischprodukte, Früchte und Gemüse nicht zusammen gelagert.
- Lebensmittel sollten in geschlossenen Behältern in den Kühlschrank gestellt oder abgedeckt werden, um Feuchtigkeit und Gerüche zu vermeiden.

In der folgenden Tabelle sind die wichtigsten Lebensmittelgruppen und die jeweils beste Aufbewahrungsart und -dauer im Kühlteil aufgeführt.

Lebensmittel	Maximale Lagerdauer	Lagerart und -ort
<b>Obst und Gemüse</b>	1 Woche	Gemüsebox
<b>Fleisch und Fisch</b>	2 - 3 Tage	In Kunststoffolie oder -beutel oder im Fleischbehälter auf dem Glasfachboden lagern
<b>Käse</b>	3 - 4 Tage	Im dafür vorgesehenen Türfach
<b>Butter und Margarine</b>	1 Woche	Im dafür vorgesehenen Türfach
<b>Flaschenprodukte, z. B. Milch und Joghurt</b>	Bis zum vom Hersteller angegebenen Ablaufdatum	Im dafür vorgesehenen Türfach
<b>Eier</b>	1 Monat	Im dafür vorgesehenen Eierfach
<b>Gekochte Lebensmittel</b>	2 Tage	Alle Ablagefächer

## 5 REINIGUNG UND WARTUNG



Trennen Sie das Gerät vor dem Reinigen vom Netz.



Leeren Sie kein Wasser über das Gerät.



Verwenden Sie zum Reinigen keine scheuernden Mittel, Reinigungsmittel oder Seifen. Spülen Sie das Gerät nach dem Reinigen sorgfältig mit klarem Wasser. Stecken Sie nach dem Reinigen den Gerätestecker mit trockenen Händen wieder in die Netzsteckdose.

- Achten Sie darauf, dass kein Wasser in das Lampengehäuse und andere elektrische Komponenten gelangt.
- Das Gerät muss regelmäßig mit einer Lösung aus Natron und lauwarmem Wasser gereinigt werden.
- Reinigen Sie das Zubehör separat von Hand mit Wasser und Seife. Waschen Sie das Zubehör nicht im Geschirrspüler.
- Reinigen Sie den Verflüssiger mindestens zweimal jährlich mit einer Bürste. So

sparen Sie Energie und steigern die Leistung des Geräts.



**Zum Reinigen das Gerät stets vom Stromnetz trennen.**

### **Austauschen der LED-Beleuchtung**



Wenden Sie sich an den Helpdesk, wenn das Kühlgerät über LED-Beleuchtung verfügt, da diese nur von zugelassenem Fachpersonal ausgetauscht werden darf.

## **6 TRANSPORTIEREN UND UMSTELLEN**

### **6.1 Transportieren und Umstellen**

- Die Originalverpackung und das Schaumstofffüllmaterial können für eventuelle spätere Transporte aufbewahrt werden (optional).
- Sichern Sie das Gerät mit einer stabilen Verpackung, Bändern oder starken Schnüren und halten Sie sich an die Transportanweisungen auf der Verpackung.
- Nehmen Sie zum Transportieren oder Umstellen alle beweglichen Teile heraus (Fachböden, Zubehör, Gemüseboxen usw.) oder fixieren Sie diese im Gerät zum Schutz gegen Erschütterungen.



Transportieren Sie das Gerät immer aufrecht.

### **6.2 Wechseln des Türanschlags**

- Wenn an der Vorderseite der Gerätetür Griffe montiert sind, kann die Öffnungsrichtung der Gerätetür nicht geändert werden.
- Bei Modellen ohne Griffe kann die Öffnungsrichtung der Tür geändert werden.
- Wenn an Ihrem Gerät der Türanschlag gewechselt werden kann, wenden Sie sich an den zuständigen Kundendienst. Dieser führt die entsprechenden Arbeiten aus.

## 7 VOR DEM ANRUF BEIM KUNDENDIENST

### Fehler

Das Gerät gibt Warnungen aus, wenn die Temperatur im Kühlteil nicht dem erforderlichen Niveau entspricht oder wenn ein Problem am Gerät vorliegt. An der Kühlstufenanzeige werden Warncodes eingeblendet.

FEHLERTYP	BEDEUTUNG	URSACHE	BEHEBUNG
E01	Sensorwarnung		Rufen Sie so bald wie möglich den Kundendienst zu Hilfe.
E02	Sensorwarnung		Rufen Sie so bald wie möglich den Kundendienst zu Hilfe.
E03	Sensorwarnung		Rufen Sie so bald wie möglich den Kundendienst zu Hilfe.
E06	Sensorwarnung		Rufen Sie so bald wie möglich den Kundendienst zu Hilfe.
E07	Sensorwarnung		Rufen Sie so bald wie möglich den Kundendienst zu Hilfe.
E08	Warnung „Niedrige Spannung“	Wird angezeigt, wenn die Spannung unter 170 V liegt.	<ul style="list-style-type: none"> <li>- Dies ist kein Gerätefehler. Dieser Fehler hilft dabei, Schäden am Kompressor zu verhindern.</li> <li>- Die Warnung verschwindet, sobald die Spannung wieder das erforderliche Niveau erreicht.</li> </ul> <p>Falls diese Warnung weiterhin auftritt, Rufen Sie so bald wie möglich den Kundendienst zu Hilfe.</p>
E10	Kühlteil ist nicht ausreichend kühl	<p><b>Tritt mit hoher Wahrscheinlichkeit auf, nachdem:</b></p> <ul style="list-style-type: none"> <li>- Längere Zeit der Strom ausgefallen ist.</li> <li>- Heiße Lebensmittel in den Kühlbereich gegeben wurden.</li> </ul>	<ol style="list-style-type: none"> <li>1. Stellen Sie die Kühltemperatur auf einen geringeren Wert ein oder aktivieren Sie die Schnellkühlfunktion. Dies sollte den Fehlercode beseitigen, sobald die erforderliche Temperatur erreicht ist. Halten Sie die Türen geschlossen, damit die richtige Temperatur schneller erreicht wird.</li> <li>2. Leeren Sie den Bereich vor den Luftkanalöffnungen und platzieren Sie keine Lebensmittel in die Nähe des Sensors.</li> </ol> <p>Falls diese Warnung weiterhin auftritt, Rufen Sie so bald wie möglich den Kundendienst zu Hilfe.</p>
E11	Kühlteil zu kalt	Verschiedenes	<ol style="list-style-type: none"> <li>1. Prüfen Sie, ob der Schnellkühlmodus aktiviert ist.</li> <li>2. Reduzieren Sie die Kühlbereichstemperatur.</li> <li>3. Prüfen Sie, ob die Belüftungsöffnungen blockiert sind.</li> </ol> <p>Falls diese Warnung weiterhin auftritt, Rufen Sie so bald wie möglich den Kundendienst zu Hilfe.</p>

Möglicherweise liegt ein kleineres Problem vor, wenn das Kühlgerät nicht richtig läuft.

Überprüfen Sie Folgendes:

### **Das Gerät läuft nicht**

#### **Überprüfen Sie, ob...**

- Strom fließt
- Netzanschluss besteht
- die Steckdose defekt ist. Stecken Sie zum Prüfen der Steckdose ein anderes funktionstüchtiges Gerät ein.

#### **Ein Anstieg der Temperatur kann verursacht werden durch;**

- das Gerät überladen ist
- Die Kühltemperatur auf 2 eingestellt ist,
- Die Türen richtig geschlossen sind
- der Verflüssiger verstaubt ist
- genügend Freiraum zwischen Wand und Rückseite bzw. Seite besteht
- Hohe Umgebungstemperatur
- Ein Fehler am Gerät.

### **Das Gerät ist laut**

#### **Krachen (brechendes Eis):**

- beim automatischen Abtauen
- wenn das Gerät kühler oder wärmer wird (aufgrund der Ausdehnung des Materials)

**Knacken:** wenn das Thermostat den Kompressor ein-/ausschaltet

**Motorgeräusche:** Ein Zeichen, dass der Kompressor normal läuft. Der Kompressor kann beim Anlaufen kurzfristig stärkere Geräusche machen.

**Strömen von Wasser:** durch Wasser, das in den Verdunstungsbehälter fließt. Dieses Geräusch ist beim Abtauen völlig normal.

**Gebälse:** bei normalem Betrieb des Systems durch die Luftzirkulation

Wenn ein anderes Geräusch zu hören ist, überprüfen Sie...

- ob das Gerät waagrecht steht
- ob Gegenstände die Rückseite des Geräts berühren
- ob Gegenstände im Kühlgerät vibrieren

### **Feuchtigkeit im Innern des Kühlgeräts**

#### **Überprüfen Sie, ob...**

- alle Lebensmittel gut verpackt sind. Es dürfen nur trockene Behälter im Kühlgerät gelagert werden.
- die Türen des Kühlgeräts häufig geöffnet werden. Die Raumfeuchtigkeit gelangt bei jedem Öffnen der Tür auch in das Kühlgerät. Die Feuchtigkeit nimmt schneller zu, je häufiger die Türen geöffnet werden, vor allem bei hoher Luftfeuchtigkeit im Raum.

#### **Die Türen schließen oder öffnen sich nicht richtig**

#### **Überprüfen Sie, ob...**

- Lebensmittel oder deren Verpackung das Schließen der Tür behindern
- die Türfächer, -ablagefächer und Schubladen richtig eingesetzt sind
- die Türdichtungen beschädigt oder verdreht sind
- das Kühlgerät waagrecht steht

### **Empfehlungen**

- Zum vollständigen Ausschalten des Gerätes müssen Sie den Netzstecker ziehen (bspw. vor der Reinigung oder wenn die Tür offen bleiben sollen).
- Sollten Sie einen Service benötigen, halten Sie bitte die Seriennummer Ihres Gerätes bereit. Die Seriennummer befindet sich auf dem Typenschild. Dieses finden Sie im Kühlbereich auf der linken unteren Seite.

## 8 ENERGIESPARTIPPS

1. Stellen Sie das Gerät in einem kühlen, gut belüfteten Raum auf und setzen Sie es keiner direkten Sonneneinstrahlung und keiner Wärmequelle (z. B. Heizung oder Ofen) aus. Gegebenenfalls ist eine Isolierplatte zu verwenden.
2. Lassen Sie warme Speisen und Getränke erst abkühlen, bevor Sie sie im Kühlgerät aufbewahren.
3. Getränke und andere im Gerät aufbewahrte Flüssigkeiten müssen abgedeckt werden. Nicht abgedeckte Flüssigkeiten erhöhen die Feuchtigkeit im Gerät, was wiederum zu einem höheren Energieverbrauch führt. Durch das Abdecken behalten Getränke und andere Flüssigkeiten ihren Geruch und Geschmack.
4. Öffnen Sie die Türen nicht zu lange und zu häufig, da dadurch warme Luft in das Gerät gelangt, was dazu führt, dass der Kompressor unnötig oft anspringt.
5. Halten Sie die Abdeckungen der verschiedenen Kühlteile (z. B. Gemüsefach und 0 °C-Fach) geschlossen.
6. Die Türdichtung muss sauber und geschmeidig sein. Verschlissene Dichtungen müssen ausgetauscht werden.

## 9 TECHNISCHE DATEN

Die technischen Informationen befinden sich auf dem Typenschild auf der Innenseite des Gerätes sowie auf dem Energieetikett.

Der QR-Code auf dem mit dem Gerät gelieferten Energieetikett enthält einen Weblink zu den Informationen über die Leistung des Geräts in der EU EPREL-Datenbank.

Bewahren Sie dieses Energieetikett zur jederzeitigen Einsicht zusammen mit dem Benutzerhandbuch und allen anderen mit diesem Gerät gelieferten Dokumenten auf. Dieselben Informationen finden

Sie auch bei EPREL über den Link <https://eprel.ec.europa.eu>, indem Sie dort den Modellnamen und die Produktnummer vom Typenschild des Geräts eingeben. Ausführliche Informationen über das Energieetikett finden Sie unter dem Link [www.theenergylabel.eu](http://www.theenergylabel.eu).

## 10 INFORMATIONEN FÜR PRÜFINSTITUTE

Installation und Vorbereitung des Geräts für eine eventuelle Ökodesign-Prüfung müssen in Übereinstimmung mit EN 62552 erfolgen. Dazu müssen die Belüftungsanforderungen, Aussparungsabmessungen und Mindestabstände auf der Rückseite den Angaben in Teil 2 dieses Benutzerhandbuchs entsprechen. Bitte wenden Sie sich für weitere Informationen, einschließlich der Ladepläne, an den Hersteller.

## 11 KUNDENDIENST

Verwenden Sie ausschließlich originale Ersatzteile.

Wenn Sie Kontakt mit unserem Kundendienst aufnehmen, halten Sie bitte folgende Informationen bereit: Modellbezeichnung, Seriennummer und Service Index (SI).

Diese Informationen sind auf dem Typenschild des Gerätes zu finden.

Laut Gesetz gewährleistet der Hersteller die Verfügbarkeit originaler Ersatzteile für bestimmte Komponenten für 7-10 Jahre ab dem Inverkehrbringen der letzten Einheit des Modells.

Besuchen Sie unsere Website, um:  
[www.vestel-germany.de](http://www.vestel-germany.de)

VESTEL GERMANY GMBH Parking 6 85748 Garching B. MUNCHEN / GERMANY



52348704

